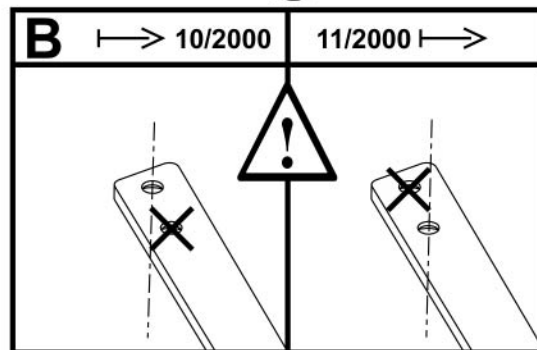
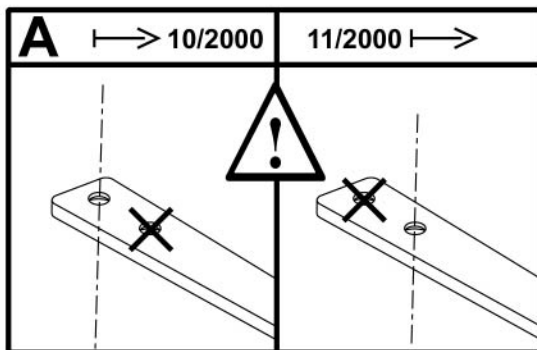
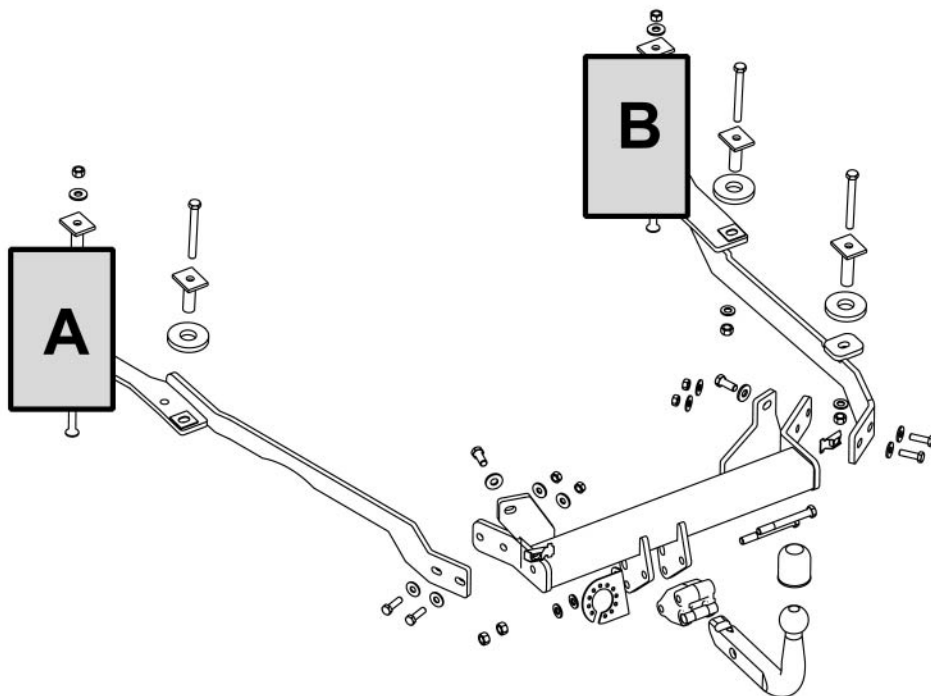


Montagehandleiding Fitting instruction Anbauanweisung Description de montage Instrucciones de montaje Montagevejledning Monteringsveiledning Monteringsanvisning	<b>Peugeot</b> <b>607</b>	Typegoedkeuringsnr. Prüfungsnr. Approval number Numero d'homologation Homologación de tipo n° Nr. typegodkendelse Typegodkjennelsesnumm Typgodkannandenummer	Max. toegestaan voertuiggewicht Zul.Kfz.-Gesamtgewicht Max.permissible weight towing vehicle Poids max. autorise du vehicule Peso máximo admisible del vehiculo Højest tilladte køretøjsvægt Maks tillatt kjøretøyvekt Max tillaten fordonsvikt	Max.massa a.h.w. Max. Anhängelast Max. trailer weight Poids tractable maxi Poids maximum admissible Peso posterior de mas a máximo Maksimal pahaengsvægt Maks masse tilhengsvækt Max. sl pvnagsvikt	Max.verticale last Max. Stützlast Max. nose weight Charge vertical Carga vertical Maksimal lodte Maks. vertikal Max. kultryk	D waarde D Wert D value valeur de D Valor D D-vaerdi D-verdi D-värde	<table border="1"> <tr> <td>NL</td> <td>D</td> <td>GB</td> <td>N</td> </tr> <tr> <td>F</td> <td>E</td> <td>DK</td> <td>S</td> </tr> </table>	NL	D	GB	N	F	E	DK	S
NL	D	GB	N												
F	E	DK	S												
Reference : 019993	e4 - 00 - 2572	2220Kg	1800Kg	72Kg	9,75kN	© BOSAL le 04/09/2006									



**bosal**

Raadpleeg uw dealer voor de max.massa die uw wagen trekken.

Die maximale Anhängelast ihres Fahrzeuges können Sie im Fahrzeugschein oder im Benutzerhandbuch nachlesen.

For the max.trailer weight of your car please refer to the owner's manual documents.

Pour connaître le poids maxi remorquable pour votre voiture consulter la notice de votre voiture ou la carte grise.

Consulte a su distributor sobre el peso máximo que puede remolcar su vehiculo

Deres forhandler vil kunne oplyse Dem om den højst tilladte vægt efter D

Ta kontakt med forhandleren angående den maksimale massen som bilen kan trekke

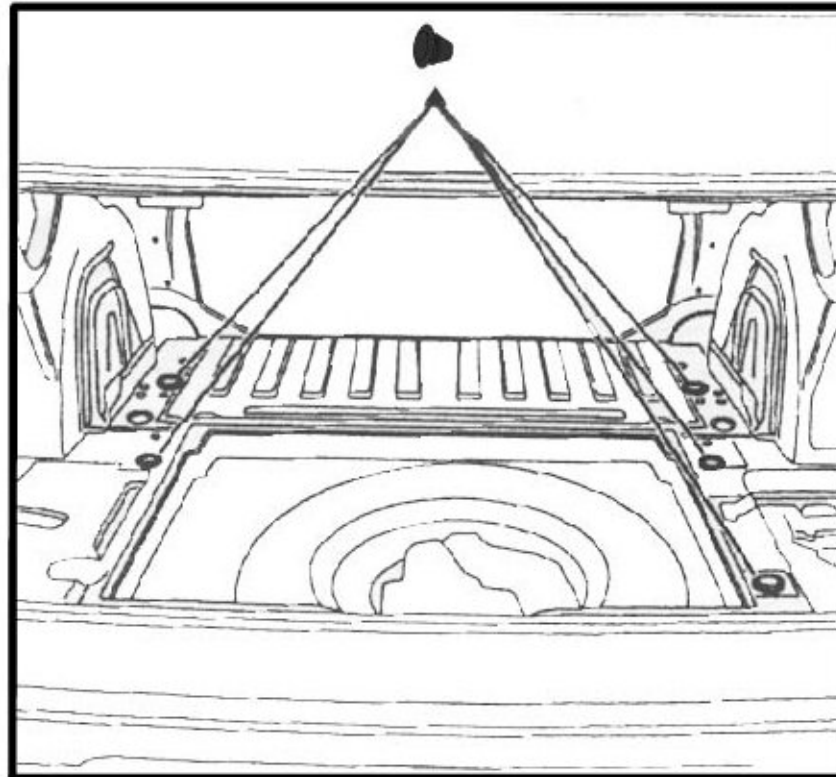
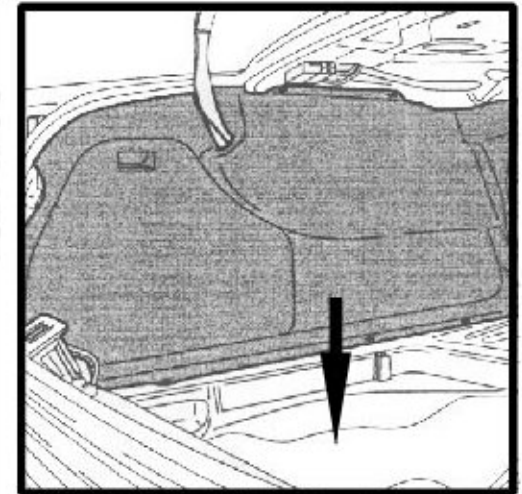
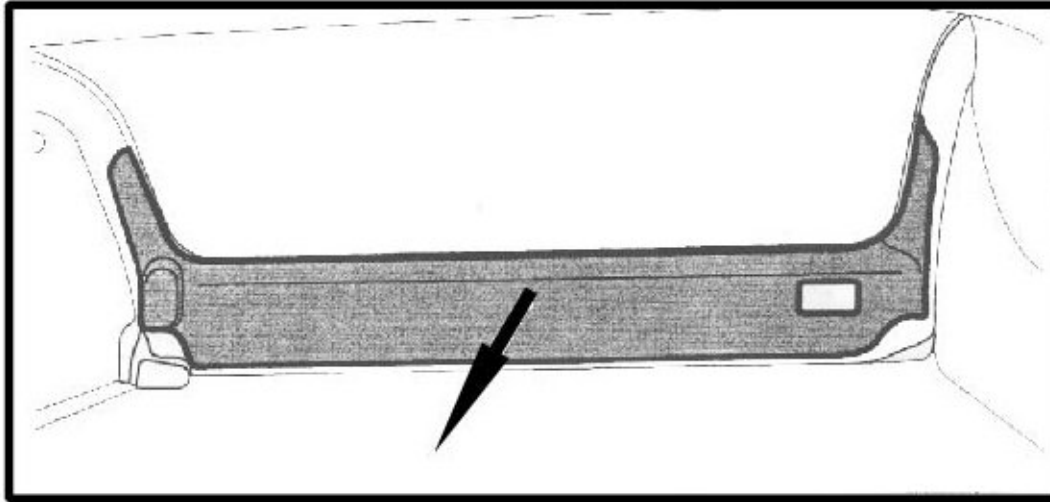
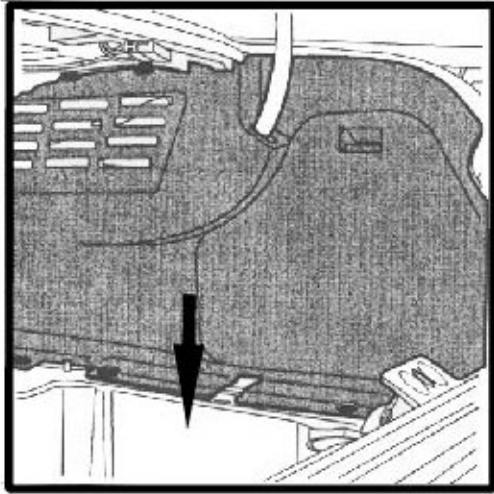
Radgör med din återförsäljare för bilens maximala dragvikt.

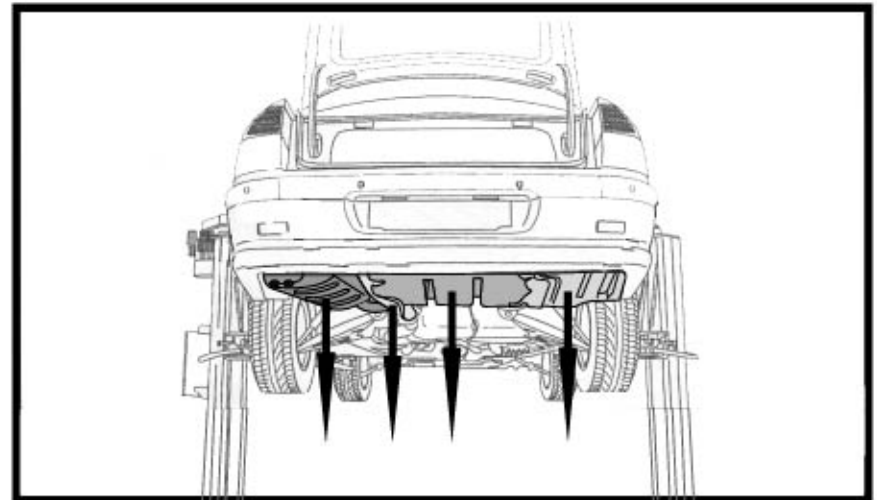
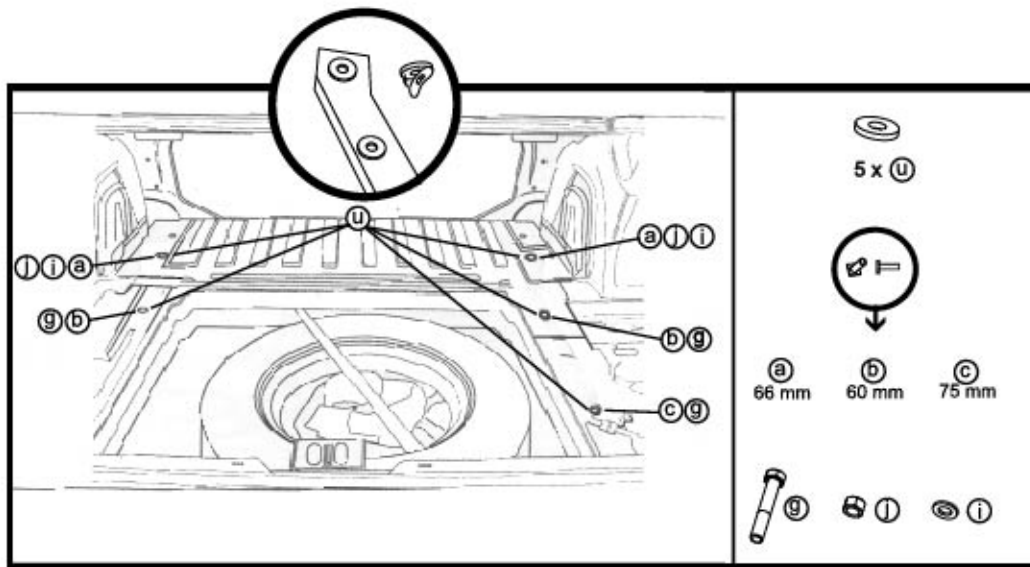
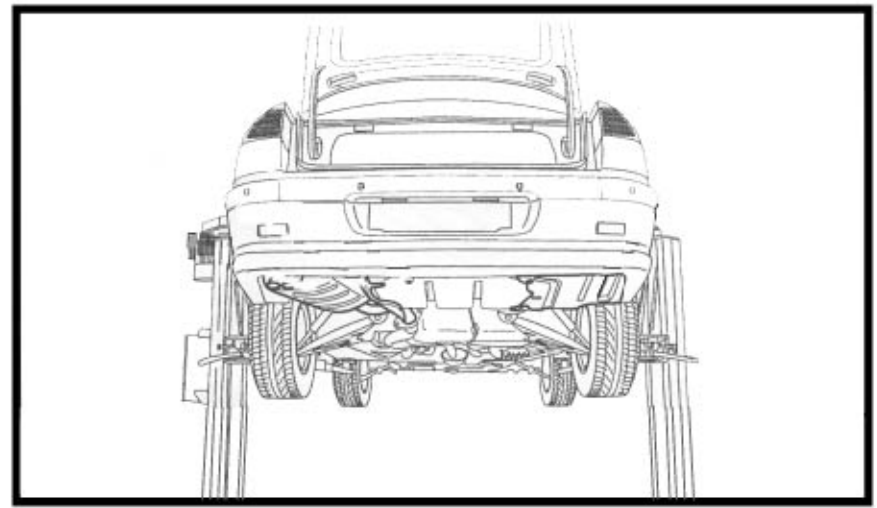
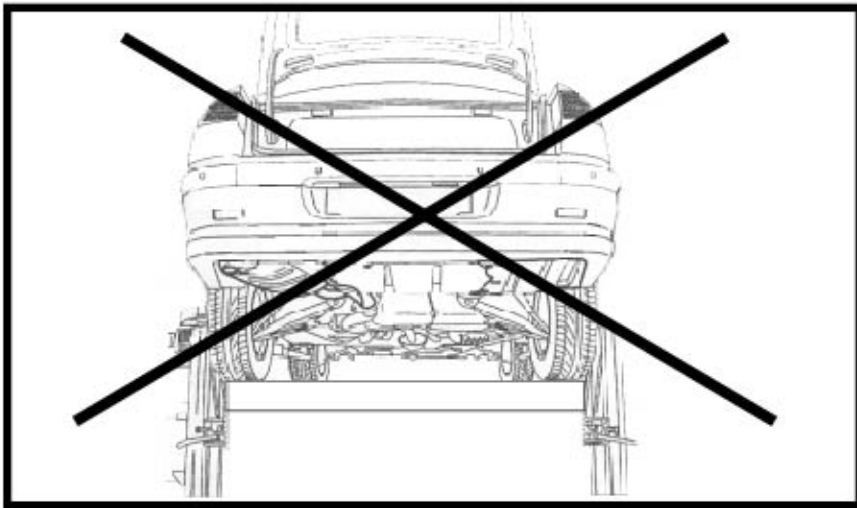
Meegeleverde onderdelen  
Mitgelieferte Befestigungsteile  
Provided parts  
Materiel de fixation joint  
Piezas incluidas  
Medfølgende komponenter  
vedlagt festemateriell  
Medföljande monteringsmaterial

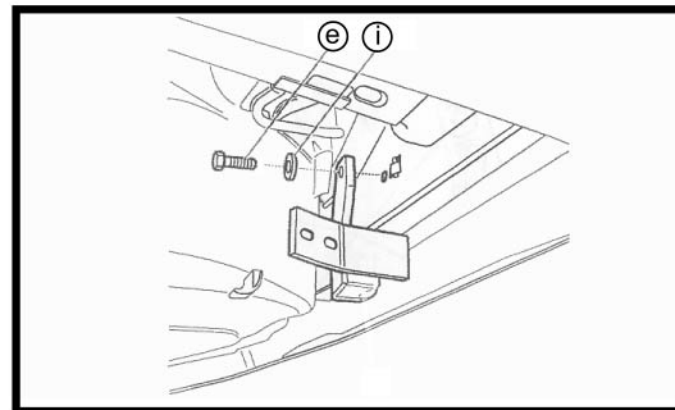
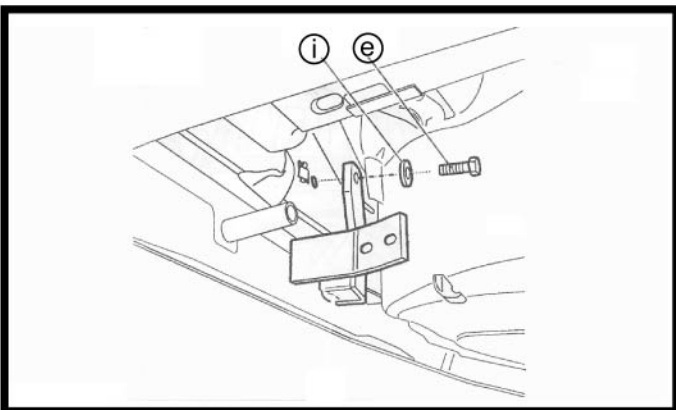
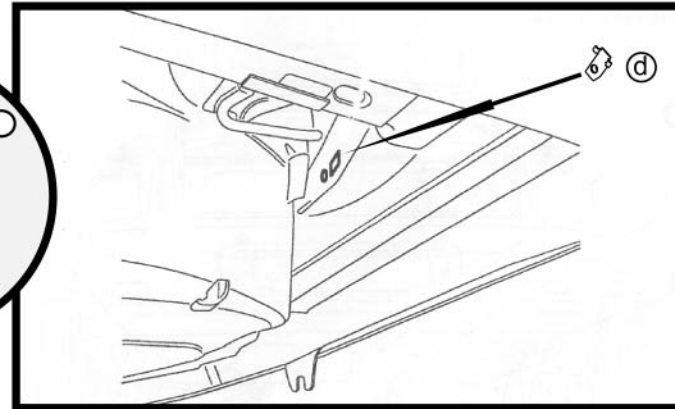
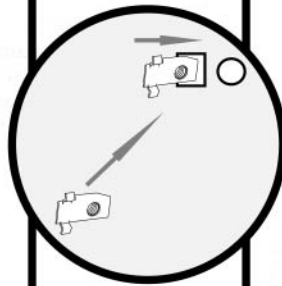
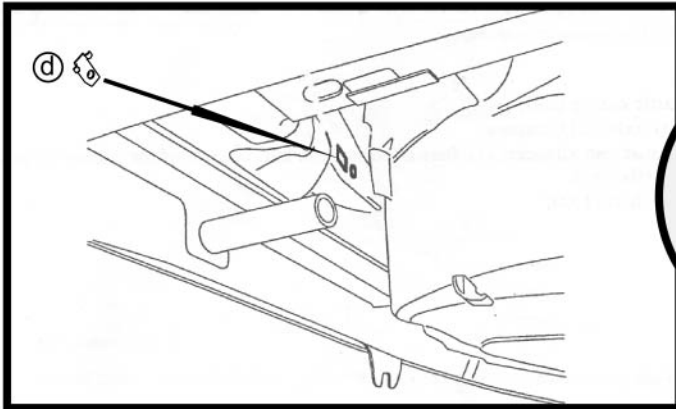
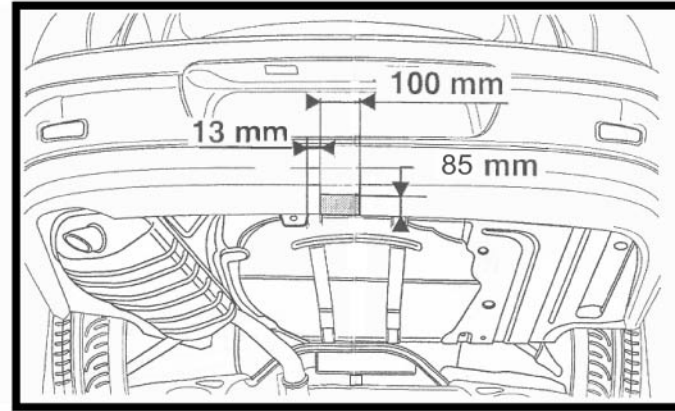
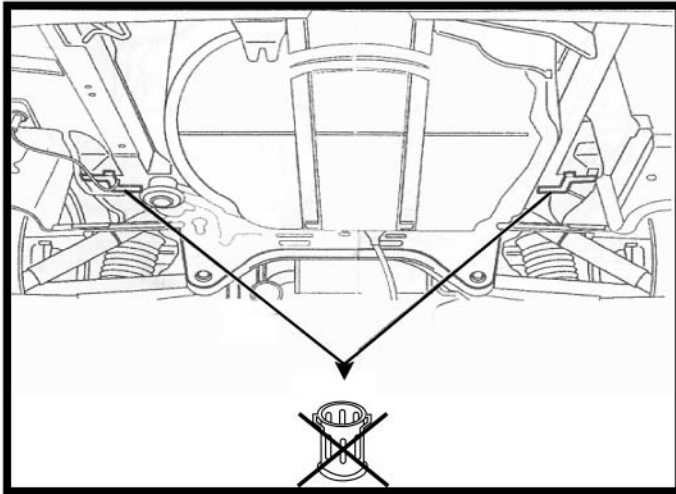
5 x U

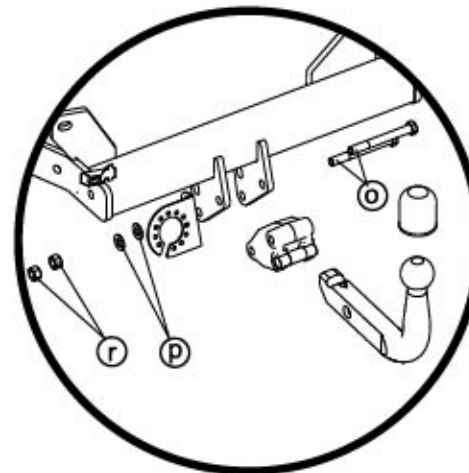
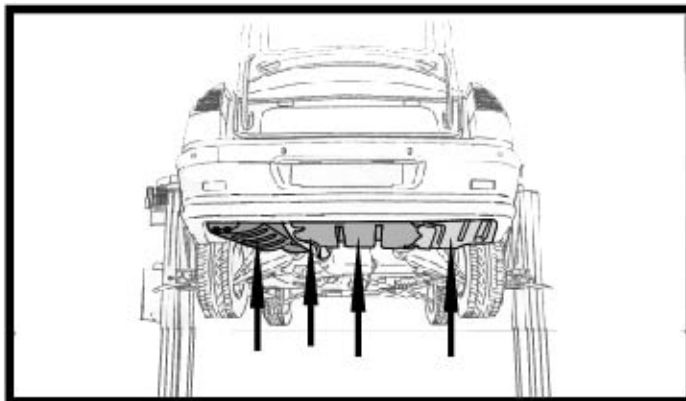
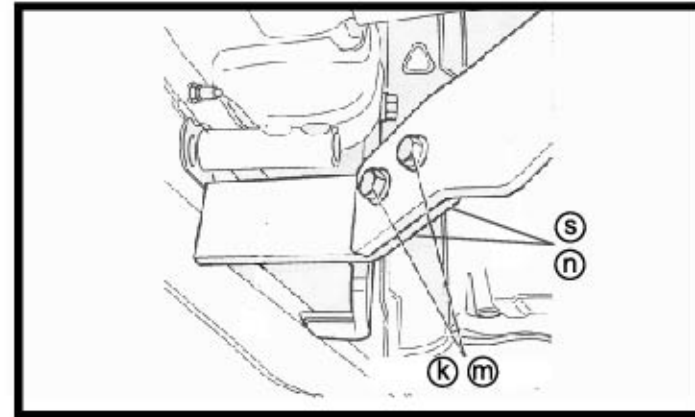
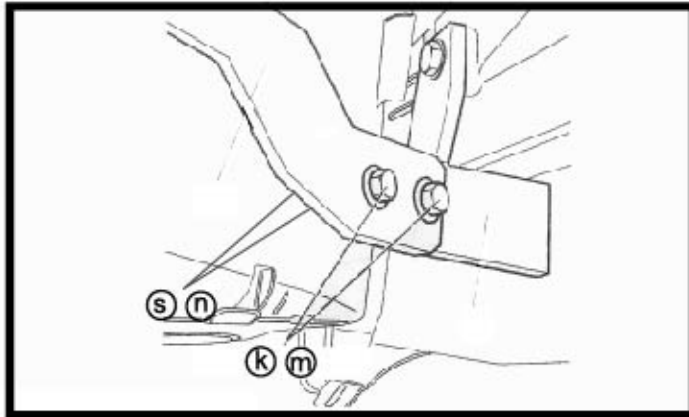
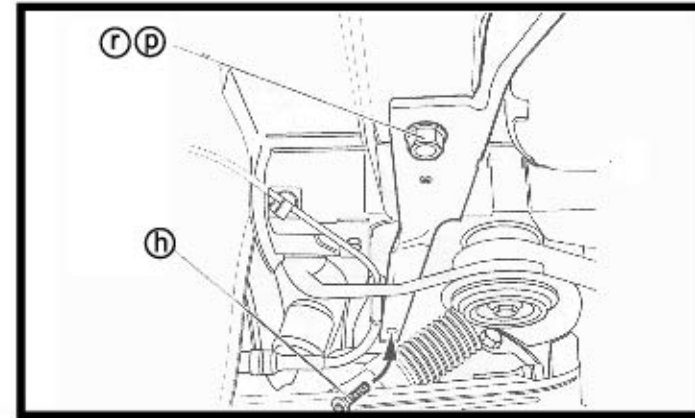
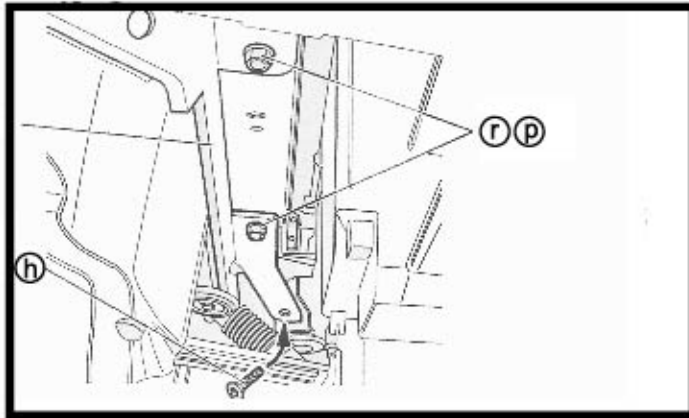
- 2 x H M12 x 30 (e)
- 3 x H M12 x 110 (g)
- 2 x FHC M12 x 100 (h)
- 4 x H M10 x 35 (k)
- 2 x H M12 x 105 (o)
- 4 x 12 x 30 x 3,2 (i)
- 4 x L10 (m)
- 5 x Z12 (p)
- 4 x 10 x 27 x 2,8 (s)


- 2 x H M12 (j)
- 4 x H M10 (n)
- 5 x Hewistop M12 (r)
- 2 x M12 (d)
- 2 x 66mm (a)
- 2 x 60mm (b)
- 1 x 75mm (c)









  
 Ⓢ: 8,1 daNm  
 Ⓣ: 8,1 daNm  
 ⓗ: 8,1 daNm  
 Ⓚ: 4,7 daNm  
 Ⓞ: 11,4 daNm

0 Km    1000 Km  
