

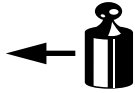

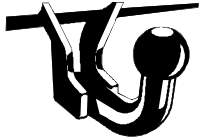


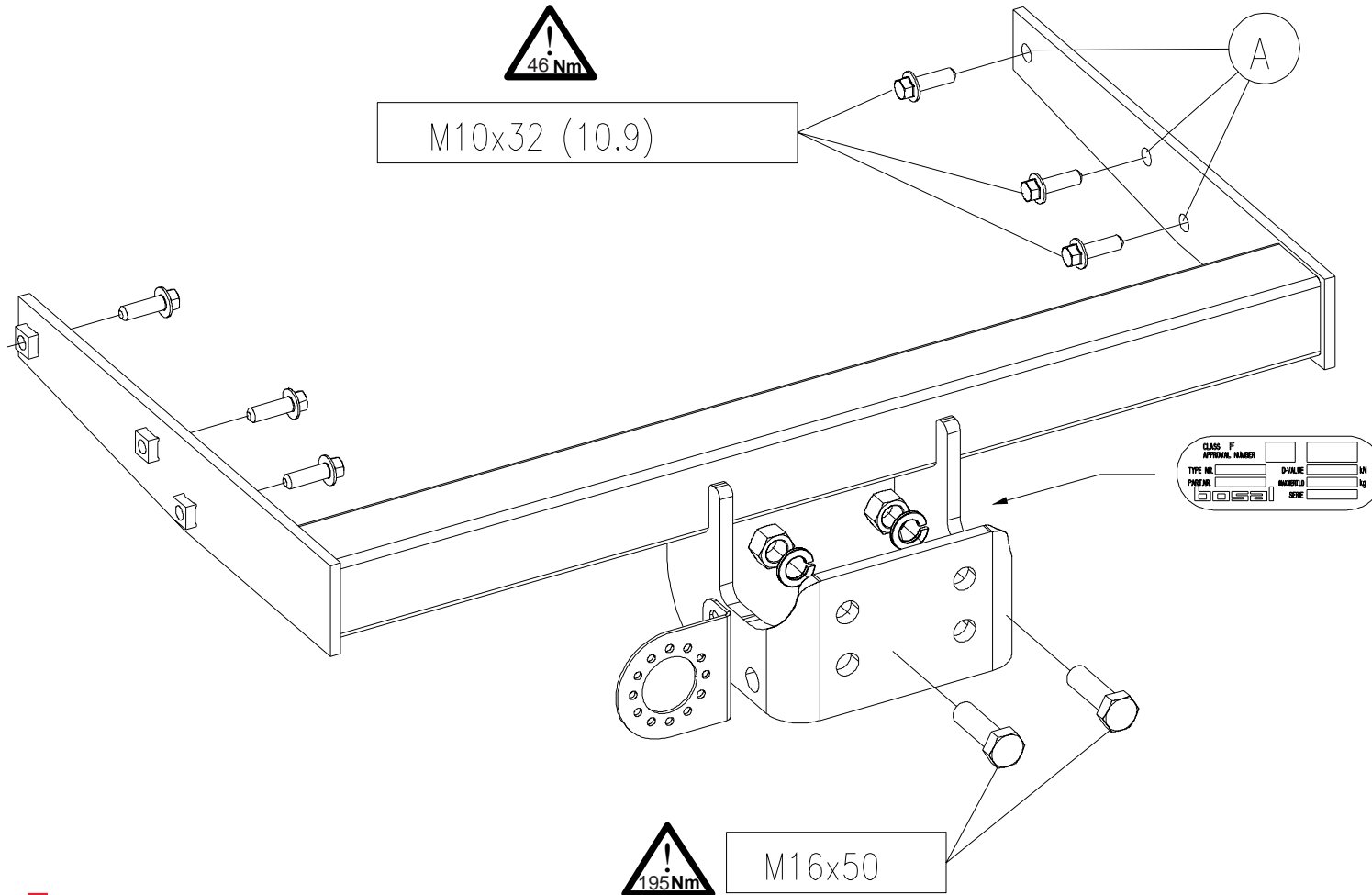
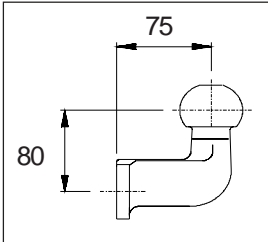


(NL) Montagehandleiding (D) Montageanleitung (GB) Fitting instruction (F) Instruction de montage (E) Instrucciones de montaje (DK) Montagevejledning (N) Monteringsveiledning (S) Monteringshandledning (FIN) Asennusohje (I) Istruzioni di montaggio (CZ) Návod k montáži (PL) Instrukcja montażu (H) Szerelési utasítás	Partnummer: 033601	 EC 94/20 e4 00-2433	 3200 kg	 2635 kg	 120 kg	D waarde value Wert valeur 14,18 kN	 (c) BOSAL Plant 34 Date: 06-01-2010 Rev. nr. 02
	VW Transporter (T5) Multivan  2003 → VW Transporter (T5) Multivan 4Motion  2005 → TYPE: 033601						



Meegeleverde onderdelen	Medfølgende komponenter	Componenti forniti a corredo
Mitgelieferte Befestigungsteile	Vedlagt festemateriell	Dodané upevňovací díly
Provided parts	Medföljande komponenter	Dostarczone części wymienn
Materiel de fixation joint	Mukana tulevat osat	Általunk biztosított alkatrészek
Piezas incluidas		

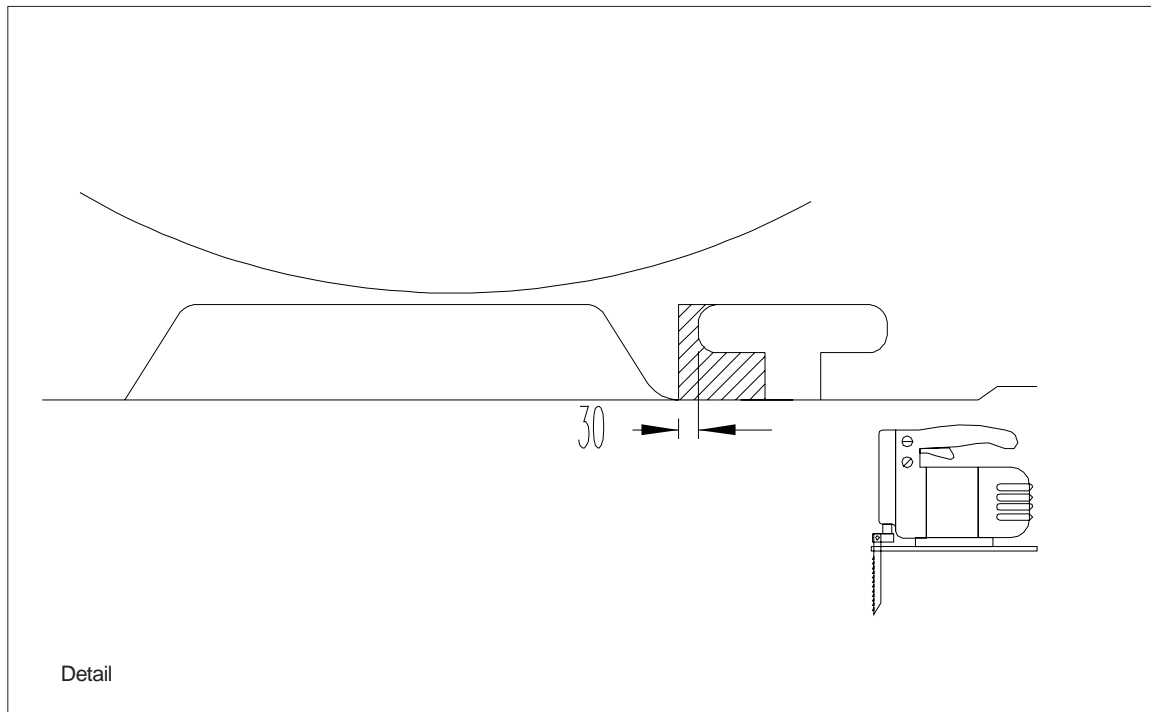
bolt	size	Quality	Quantity	Spanner
	M16x50	8.8	2	24 
	M10x32	10.9	6	17



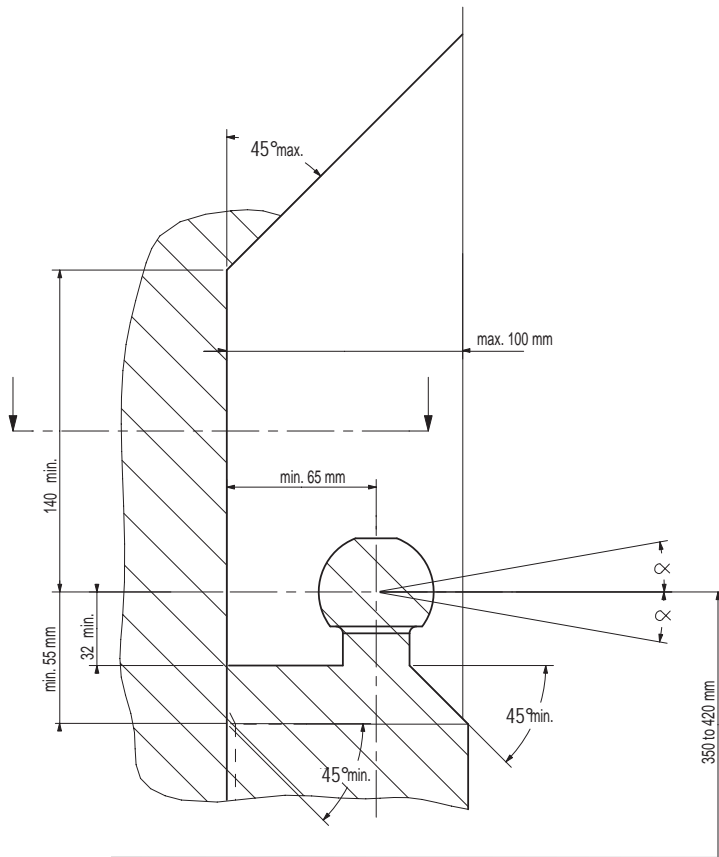
2x M16



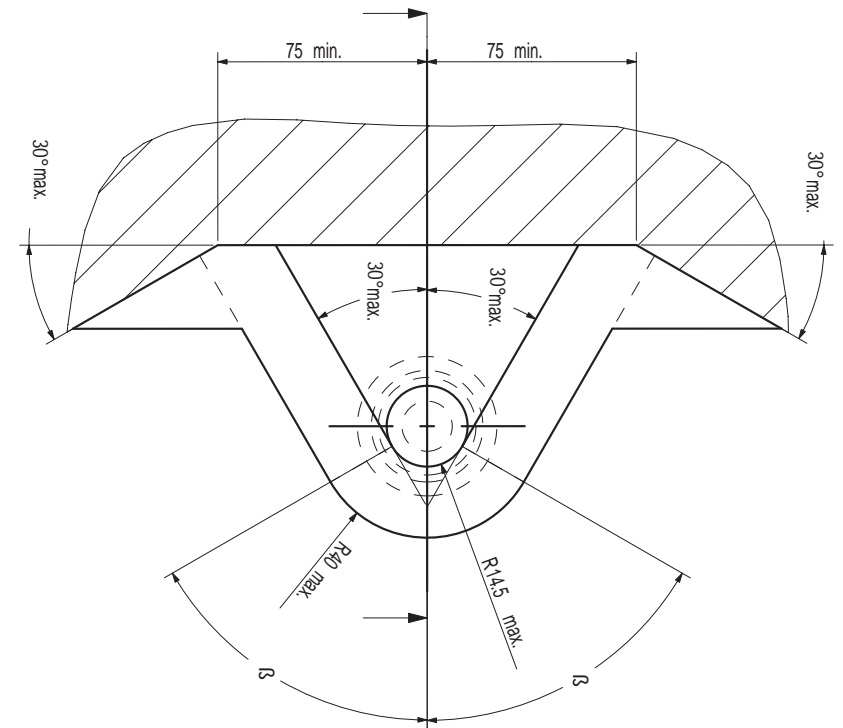
2x A16



- (NL) De tussenruimte conform supplement VII, afbeelding 30 van de richtlijn 94/20/EG moet in acht worden genomen.
- (D) Der Freiraum nach Anhang VII, Abbildung 30 der Richtlinie 94/20/EG ist zu gewährleisten.
- (GB) The clearance specified in appendix VII, diagram 30 of guideline 94/20/EC must be guaranteed.
- (F) La zone de dégagement doit être garantie conformément à l'annexe VII, illustration 30 de la directive 94/20/CE.
- (E) Debe garantizarse el espacio libre, conforme al anexo VII, figura 30 de la directiva comunitaria CE/94/20.
- (DK) Frirummet skal overholdes iht. bilag VII, fig. 30 i direktiv 94/20/EU.
- (N) Frirummet etter tillegg VII, figur 30 i direktiv 94/20/EEC skal overholdes.
- (S) Spelrummet enligt bilaga VII, figur 30 i riktlinje 94/20/EG skall garanteras.
- (FIN) Vapaa tila on taattava direktiivin 94/20/EY liitteen VII, kuvan 30 mukaisesti.
- (I) Deve essere garantito lo spazio libero secondo l'allegato VII, figura 30 della direttiva 94/20/CE.
- (CZ) Volný prostor ve smyslu Přílohy VII, obr. 30 Směrnice č. 94/20/ES musí být zaručen.
- (PL) Należy zagwarantować wolną wysokość określoną na rysunku nr 30 dyrektywy 94/20/WE zawartej w załączniku nr VII.
- (H) A 94/20/EK irányelv VII. mellékletében, a 30. ábrán a vonógömb elhelyezése számára előírt szabad tér-adatokat biztosítani kell.



(NL) bij toelaatbaar totaal gewicht van het voertuig
 (D) bei zulässigem Gesamtgewicht des Fahrzeuges
 (GB) at laden weight of the vehicle
 (F) pour poids total en charge autorisé du véhicule
 (E) con peso total autorizado del vehículo
 (DK) ved tilladt samlet vægt for køretøjet
 (N) ved kjøretøyet tillatte totalvekt
 (FIN) vid fordonets tillåtna totalvikt
 (I) ajoneuvon suurimmalla sallitulla kokonaispainolla
 (CZ) per un peso complessivo ammesso del veicolo
 (PL) při celkové přípustné hmotnosti vozidla
 (H) w przypadku największej dozwolonej masy całkowitej rakományal terhelte járműsúly esetén.



NL Voor het gebruik van deze trekhaak zijn de specificaties van de voertuigfabrikant met betrekking tot het maximale trekgewicht en de kogeldruk bindend. Raadpleeg Uw dealer voor het maximale trekgewicht wat Uw auto mag trekken, hierbij mogen de specificaties van deze trekhaak niet overschreden worden.

Overbelasting (overschrijding van de specificaties) van deze trekhaak kan leiden tot ernstige schade aan het voertuig en/of een breuk van de trekhaak.

In het uiterste geval kan een dergelijk overbelasting leiden tot het losraken van de rijdende aanhanger, caravan of fietsendrager. Dit kan vervolgens op zijn beurt mogelijk een zwaar of dodelijk letsel toebrengen aan personen in de directe omgeving van de aanhanger, caravan of fietsendrager.

Bosal kan niet aansprakelijk worden gesteld voor enig gebrek in het product zoals veroorzaakt door de schuld of door welk onoordeelkundig gebruik (o.a. overbelasting) ook van de gebruiker of een persoon voor wie hij aansprakelijk is (sect. 185, art. 2 N.B.W.).

Formule t.b.v. bepaling van de D-waarde:

$$\frac{\text{max. aanhangwagengewicht (kg)} \times \text{max. voertuiggewicht (kg)} \times 9,81}{\text{max. aanhangwagengewicht (kg)} + \text{max. voertuiggewicht (kg)} + 1000} = D \text{ (kN)}$$

De door de voertuigfabrikant standaard toegestane bevestigingspunten zijn aangehouden.

Nationale richtlijnen betreffende de montagegoedkeuring moeten in acht worden genomen.

Deze montage- en gebruikshandleiding dient aan de voertuigdocumenten te worden toegevoegd.

Al onze producten worden gecontroleerd op compleetheid middels een weegcontrole systeem.

Reclamaties met betrekking tot ontbrekende delen kunnen alleen geaccepteerd worden indien deze gewichtscontrole sticker kan worden getoond.

Het is noodzakelijk om na ca. 1000 km gebruik de boutverbindingen na te trekken (volgens gegeven aanhaalmomenten).

D Im Falle der Benutzung einer Anhängervorrichtung sind die Vorschriften des Herstellers bezüglich der erlaubten maximalen Zuglast und der maximalen senkrechten Kugelbelastung unbedingt einzuhalten. Fragen Sie Ihren Fahrzeughersteller/lokalen Händler, wie groß die maximale Zuglast Ihres Autos ist. Es ist verboten, die Vorschriften bezüglich der Anhängervorrichtung zu übertreten.

Die Überlastung der Anhängervorrichtung (bzw. das Missachten der Vorschriften) kann zu schweren Schädigungen des Fahrzeugs und/oder der Anhängervorrichtung führen.

Eine solche Überlastung kann im Extremfall das Losreißen der gezogenen Einrichtung, also des Anhängers, des Wohnwagens oder der Fahrradhalterung zur Folge haben. Dieses kann wiederum zu schweren oder tödlichen Verletzungen der sich im ziehenden Fahrzeug befindlichen Personen und/oder sich auf dem Gelände aufhaltenden Unschuldigen führen.

Bosal kann nicht für solche eventuellen Fehler des Produkts zur Verantwortung gezogen werden, die durch falschen oder nicht bestimmungsgemäßen Gebrauch (unter anderem Überlastung) verursacht wurden, entweder durch den Nutzer oder eine Person, für die der Nutzer verantwortlich ist (Artikel 185, Absatz 2 N.B.W.).

Formel für D-Wert Ermittlung:

$$\frac{\text{Max. Anhängelast (kg)} \times \text{Zul. Kfz.-Gesamtgewicht (kg)} \times 9,81}{\text{Max. Anhängelast (kg)} + \text{Zul. Kfz.-Gesamtgewicht (kg)} + 1000} = D \text{ (kN)}$$

Die vom Fahrzeughersteller serienmäßig genehmigten Befestigungspunkte sind eingehalten.

Nationale Richtlinien über die Anbauabnahmen sind zu beachten.

Diese Montage- und Betriebsanleitung ist den Kfz.-Papieren beizufügen.

Bei der Auslieferung wird jedes unserer Produkte mit einem Gewichtskontrollsystem überprüft.

Im Falle fehlender Teile können wir der Bitte nach Nachlieferung nur entsprechen, wenn auch der Aufkleber, der die Gewichtskontrolle bestätigt, mit eingesandt wird.

Nach ca. 1000 km die Bolzenverbindungen, wie angegeben, nachziehen.

GB Always refer to the instructions of the vehicle manufacturer relating to the maximum Permissible towing weight and the maximum vertical ball loading when using the towbar. Ask your vehicle manufacturer / local dealer about maximum towing weights that apply to your vehicle and do not exceed values permitted for the towbar.

Overloading of the towbar (i.e. non-observance of instructions) may lead to severe damage to either the vehicle and/or the towbar itself.

In extreme cases overloading the towbar could result in the premature decoupling of the equipment being towed, whether that be a trailer, box, caravan or bicycle carrier. As a result this could also cause severe or fatal injuries to persons either within the towing vehicle and/or innocent bystanders in the area at that time.

Bosal may not be held responsible for any defect of the product caused by improper use or use other than the intended use (including overloading) by the user or any person for whom the user is responsible (Article 185(2) of N.B.W.).

Formula for D-Value:

$$\frac{\text{Max. trailerweight (kg)} \times \text{Max. permissible weight towing vehicle (kg)}}{\text{Max. trailerweight (kg)} + \text{Max. permissible weight towing vehicle (kg)}} \times \frac{9,81}{1000} = D \text{ (kN)}$$

The fixing points specified as standard must be observed.

National guidelines concerning official approval of accessories must be observed.

These installation and operating instructions must be enclosed with the vehicle papers.

All our products are controlled upon dispatch with a weight control system. In the case of missing parts we can only accept a request of replacement with the weight control sticker.

After about 1000 km use, re-tighten the bolts and nuts to the specified torque.

F Pour l'utilisation de l'attelage les instructions du constructeur du véhicule concernant le poids tracté maximum et la charge verticale maximale de la boule de l'attelage doivent être observées obligatoirement. Demander au vendeur / distributeur local du véhicule quel est le poids maximal tractable par votre véhicule et il est également interdit d'excéder les valeurs admissibles par l'attelage.

La surcharge de l'attelage (c'est-à-dire l'inobservation des règles) peut endommager sérieusement le véhicule et/ou l'attelage.

La conséquence d'une telle surcharge pourrait être la libération inattendue de l'équipement tracté, donc de la remorque ou du support de bicyclette. Une telle libération inattendue peut causer des blessures graves ou des blessures mortelles aux personnes se trouvant dans le véhicule tracteur et/ou aux passants innocents se trouvant sur les lieux.

Bosal ne saurait être retenu responsable de dommages causés par un usage incorrect ou par un usage différent de celui prévu (par exemple la surcharge), que ce soit par l'utilisateur lui-même ou par tout autre personne dont l'utilisateur est responsable (Point 2 de l'Article 185 de N.B.W.).

Formule pour le calcul de la valeur D:

$$\frac{\text{Poids max. de remorque (kg)} \times \text{Max. poids permissible du véhicule tracteur (kg)}}{\text{Poids max. de remorque (kg)} + \text{Max. poids permissible du véhicule tracteur (kg)}} \times \frac{9,81}{1000} = D \text{ (kN)}$$

Les points de fixations définis comme homologués doivent être observés.

Les recommandations nationales concernant l'approbation officielle des accessoires doivent être prises en considération.

Ces instructions de montage et d'opération doivent être jointes aux documents du véhicule.

Lors de la livraison, nous contrôlons tous nos produits par pesage de l'attelage. Dans le cas de pièce manquante, nous ne pouvons accepter une demande de supplément qu'avec l'étiquette certifiant le contrôle du poids.

Après 1000 km de traction, resserrer toute la boulonnerie aux couples prescrits.

- Ⓔ En caso de utilizar gancho de remolque, hay que observar obligatoriamente las prescripciones del fabricante del vehículo referentes al peso máximo permitido de remolque y la carga máxima vertical de la bola. Pregunte al comerciante de la marca/comerciante local de que cuánto es el peso remolcable máximo de su auto y no traspase los valores permitidos en las prescripciones referentes al gancho de remolque.

La sobrecarga del gancho de remolque (o sea la violación de las prescripciones) puede conllevar a un daño grave del vehículo y/o del gancho de remolque.

Este tipo de sobrecarga en casos extremos puede traer como resultado el desprendimiento del dispositivo remolcado, o sea del carro de remolque, de la caravana, o del portabicicletas. Y esto puede ocasionar lesiones graves o mortales a las personas que están en el vehículo remolcador y/o a las personas inocentes que están en el área.

Bosal no asume responsabilidad de ningún tipo por error eventual del producto causado por uso incorrecto o por no usarlo a lo que fue destinado (incluido la sobrecarga), tanto por parte del usuario como de cualquiera persona bajo su responsabilidad (párrafo 2 del artículo 185 del N.B.W.).

Fórmula para el cálculo del valor D:

$$\frac{\text{Peso máximo del coche del remolque (Kg)} \times \text{Peso máximo permitido del vehículo remolcador (Kg)} \times 9,81}{\text{Peso máximo del coche del remolque (Kg)} + \text{Peso máximo permitido del vehículo remolcador (Kg)}} = D(\text{kN})$$

Hay que tener en cuenta las prescripciones de los puntos de fijación estandarizado determinado.

Hay que tener en cuenta las directivas nacionales referentes a la autorización oficial de los accesorios.

A las instrucciones de instalación y de funcionamiento hay que adjuntarlo a los papeles del vehículo.

En el transporte controlamos todos nuestros productos en un sistema de control de peso.

En el caso de accesorios faltantes el pedido referente a su reemplazo sólo lo podemos aceptar conjunto con la presentación de la etiqueta adhesiva certificante del control de peso.

Cada 1000 km de uso es necesario comprobar las conexiones del perno (según los pares de apriete dados).

- Ⓕ Producentens forskrifter om maksimal tilladt trækvægt og maksimal vertikal belastning skal overholdes. Spørg bilproducenten/den lokale forhandler om den maksimale trækvægt, der gælder for Deres køretøj. De tilladte værdier for anhængertrækket må ikke overskrides.”

Overbelastning af trækkrogen (dvs. ikke-overholdelse af instruktionerne) kan føre til alvorlige skader på enten køretøjet og/eller selve trækkrogen.

I ekstreme tilfælde kan overbelastning af trækkrogen medføre for tidlig afkobling af det bugserede udstyr, f.eks. trailer, kasse, campingvogn eller cykelholder. Dette kan også forårsage alvorlige eller dødelige kvæstelser for personer, der opholder sig enten i det bugserende køretøj og/eller uskyldige tilskuere i området på det pågældende tidspunkt.

Bosal kan ikke holdes ansvarlig for eventuelle fejl i produktet, der opstår som følge af forkert eller anden uhensigtsmæssig brug (inkl. overbelastning) af brugeren eller enhver person, som brugeren er ansvarlig for (artikel 185 (2) i NBW)

Formel for beregning af D-værdien:

$$\frac{\text{Max. anhængervægt (kg)} \times \text{max. tilladte vægt af trækkøretøjet (kg)} \times 9,81}{\text{Max. anhængervægt (kg)} + \text{max. tilladte vægt af trækkøretøjet (kg)}} = D (\text{kN})$$

De som standard angivne fastgørelsespunkter skal overholdes.

De officielle nationale retningslinier vedr. tilladelser skal overholdes.

Disse monterings- og driftsinstruktioner skal vedlægges køretøjets officielle dokumenter.

Ved afsendelse kontrollerer vi alle vores produkter med vægtkontrolsystem. Rekvirering af manglende reservedele kan kun accepteres ved fremvisning af kontrolsedlen fra vægtkontrolsystemet.

Det er nødvendigt at efterspænde møtrikkerne efter ca. 1000 km.

- Ⓝ Ved anvendelse av tilhengerfestet skal det tas hensyn til kjøretøyfabrikantens forskrifter vedrørende maksimal tauevekt og maksimalt vertikalt kulevekt. Spør fabrikanten / merkeforhandleren om den maksimale tauevekten. Det er forbudt å overskride forskriftene vedrørende tilhengerfestet.

Overbelastning av tilhengervekt (eller forsømming av forskriftene) kan føre til alvorlige skader av kjøretøyet og/eller tilhengerfestet.

I ekstreme tilfeller kan overbelastning resultere i at det tauete anlegget, altså trailer, campinvogn eller sykkeltrailer løsrives fra kjøretøyet. Og dette kan føre til alvorlige eller dødlige skader til personer sittende i den tauende bilen og/eller andre uskyldige personer som oppholder seg i nærheten.

Bosal kan ikke holdes ansvarlig for eventuelle produkfeil som framstår ifølge uriktig bruk (blant annet overbelastning) av brukeren eller an annen persom som brukeren ar ansvarlig for (artikkel 185 (2) i N.B.W.).

Formel for D-verdien:

$$\frac{\text{Maks tilhengervekt (kg)} \times \text{Maks. tillatt vekt for slepebilen (kg)}}{\text{Maks tilhengervekt (kg)} + \text{Maks. tillatt vekt for slepebilen (kg)}} \times \frac{9.81}{1000} = D \text{ (kN)}$$

Det skal tas hensyn til festepunktene angitt som standard.

Det skal tas hensyn til nasjonale retningslinjer som gjelder offisiell godkjenning av tilbehør.

Disse monterings- og driftsveiledninger skal vedlegges kjøretøyets dokumentasjon.

Ved transporten er alle våre produkter kontrollert ved hjelp av vektkontroll-systemet. I tilfelle manglende bestanddeler er erstatningen bare mulig ved framvisning av etiketten som attesterer vektkontrollen.

Det er nødvendig å etterstramme alle bolter etter ca. 1000 km (i henhold til de oppgitte tiltrekningsmomentene).

- Ⓞ Kontrollera alltid anvisningarna av fordonets tillverkare beträffande om den maximala tillåtna vikt av släpvagnen, samt maximala tillåtliga vertikala vikt på kulan vid användning av dragkroken. Fråga fordonets tillverkaren / den lokala återförsäljare om dom maximala dragvikterna som gäller för ditt fordon, och inte överstiga dom här värden, som är tillåtna för dragkroken.

Överbelastningen av dragkroken (dvs. att man inte följer tillverkarens instruktioner) kan leda till allvarliga skador av fordonet och/eller dragkroken.

I extrema fall, kan överbelastningen av dragkroken leda till att utrustningen som bogseras, oavsett om det är en släpvagn, en låda, en husvagn eller en cykelhållare lossnar. Som ett resultat kan detta också orsaka allvarliga eller dödliga skador på personer.

Bosal kan inte hållas ansvarig för eventuella fel på produkten, som orsakats av felaktig användning, eller annan användning än den avsedda användningen (inklusive överlastning) av användaren, eller någon person för vilken användaren är ansvarig (artikel 185 (2) av N.B.W)).

Formeln för D-värdens beräkningen:

$$\frac{\text{Max. vikt av släpvagnen (kg)} \times \text{Totalvikt av fordonet (kg)}}{\text{Max. vikt av släpvagnen (kg)} + \text{Totalvikt av fordonet (kg)}} \times \frac{9.81}{1000} = D \text{ (kN)}$$

Dom monteringspunkterna, som är föreskrivna som standard, måste bibehållas.

Dom nationala riktlinjerna, angående officiell tillåtelse av tillbehör, måste bibehållas.

Dessa monterings- och användningsinstruktioner måste bifogas i fordonens dokumenten.

Innan leverans kontrollerar vi alla våra produkter med hjälp av ett viktkontrollsystem. I fall av frånvarande beståndsdelarna, kan vi endast acceptera önsknings om ersättning, om du framvisar etiketten, som intygar viktkontrollen.

Det är nödvändigt att dra åt bultarna igen efter ungefär 1000 km körning (enligt angivna momentangivelser).

FIN Vetokoukkua käyttäessä on noudatettava auton valmistajan ohjeet koskien suurinta sallittua vedettyä painoa ja suurinta pystysuoraa kuulankantavuutta. Kysy myyjältäsi paljonko sinun autosi suurin sallittu vedetty paino on, äläkä rasita vetokoukkua enemmän kuin sallittu.

Vetokoukun ylläpito, (eli asetusten rikkominen) johtaa auton ja/tai vetokoukun vakavaan vaurioon.

Ääritapauksessa ylläpito saattaa johtaa laitteen, eli perävaunun, asuntovaunun tai pyöränsaaleikon irrottautumiseen. Tämä saattaa aiheuttaa vakavan loukkaantumisen tai jopa kuoleman vetoautossa oleville henkilöille ja/tai alueella oleville syyttömille henkilöille.

Bosalia ei voi syyttää tuotteen sellaisista mahdollisista vioista, jotka aiheutti epänormaali tai asiaton käyttö (muun muassa ylläpito), joko käyttäjän tai sellaisen henkilön toimesta josta käyttäjä on vastuussa (N.B.W. pykälä 185 alio 2.).

Ajo-ominaisuuksien kannalta on noudatettava ajoneuvon valmistajan määräyksiä koskien perävaunun rasiasta ja hinaajan painoa. Katso hinattavan perävaunun enimmäispaino käsikirjasta tai auton rekisteriotteesta; vetokoukkua koskevia arvoja ei saa ylittää.

Laskelma D-määrän määrittelemiseen:

$$\frac{\text{Perävaunun enimmäispaino (kg)} \times \text{Hinaavan ajoneuvon sallittu enimmäispaino (kg)}}{\text{Perävaunun enimmäispaino (kg)} + \text{Hinaavan ajoneuvon sallittu enimmäispaino (kg)}} \times \frac{9,81}{1000} = D \text{ (kN)}$$

Standardina noudatettava määriteltyjä kiinnityskohtia.

Asennuksessa on noudatettava virallisia lisävarusteiden asennusta koskevia määräyksiä.

Asennus ja huolto-ohjeet on hyvä tallettaa ajoneuvon asiakirjoihin.

Toimituksen yhteydessä kaikki tuotteemme tarkistetaan painontarkistusjärjestelmällä. Osien puuttuessa korvauspyyntö otetaan vastaan vain painontarkistuksen todistavan tarran esittämisen jälkeen.

Tuhannen kilometrin jälkeen kiristys on tarkistettava.

I Quando si usa il dispositivo di traino fare sempre riferimento alle istruzioni del costruttore dell'autoveicolo per quanto riguarda il peso massimo rimorchiabile ed il peso massimo verticale sulla sfera. Informarsi presso il costruttore del veicolo o presso il suo distributore locale sul peso massimo rimorchiabile del vostro veicolo e non superare i valori ammessi per il dispositivo di traino.

Sovraccaricare il dispositivo di traino (o non osservare le istruzioni) può danneggiare il veicolo e/o il dispositivo stesso.

In casi estremi il sovraccarico del dispositivo di traino può portare allo sganciamento del traino (rimorchio, caravan o portabiciclette), con la conseguenza di causare gravi danni alle persone trasportate e/o alle persone che potrebbero trovarsi nell'area circostante in quel momento.

La Bosal non può essere ritenuta responsabile per i danni causati da un uso diverso o improprio del dispositivo di traino (incluso il sovraccarico) da parte dell'utente o di persona per la quale l'utente è responsabile (Articolo 185(2) dell' N.B.W.).

Formula per il calcolo del valore D:

$$\frac{\text{peso massimo rimorchio (kg)} \times \text{peso massimo permesso veicolo rimorchiatore (kg)}}{\text{peso massimo rimorchio (kg)} + \text{peso massimo permesso veicolo rimorchiatore (kg)}} \times \frac{9,81}{1000} = D \text{ (kN)}$$

Le prescrizioni sui punti di fissaggio definiti dal costruttore del veicolo sono rispettate.

Le norme nazionali per l'omologazione dei dispositivi di traino montati sui veicoli debbono essere rispettate.

Le istruzioni di montaggio e di utilizzo del dispositivo di traino devono essere allegate ai documenti del veicolo.

Tutti i nostri prodotti sono controllati al momento della spedizione con un sistema di controllo peso.

In caso di parti mancanti si accettano richieste di sostituzione esclusivamente con l'etichetta di controllo peso.

Verificare il serraggio di tutti i bulloni dopo i primi 1000 Km. di traino.

- Ⓒ) Při používání tažného zařízení vždy dodržujte pokyny výrobce vozidla vztahující se na maximální přípustnou hmotnost soupravy a maximální vertikální zatížení tažné koule.

Informujte se u výrobce/prodejce o maximální hmotnosti nákladu taženého Vaším vozidlem a nikdy nepřekračujte hodnoty přípustné pro tažné zařízení.

Přetížení tažného zařízení (tj. nedodržování předpisů) může vést k těžkým škodám buď na vozidle a/nebo na tažném zařízení.

V extrémních případech může takové přetížení vést k odtržení taženého přívěsu (nákladního nebo obytného), nebo nosiče jízdních kol. To by mohlo také způsobit vážné nebo smrtelné zranění osob, ať už v tažném vozidle a/nebo mezi kolemjdozcími.

Firma Bosal nenese odpovědnost za případné vady výrobku způsobené jeho nesprávným použitím nebo použitím na jiné, než určené účely (včetně přetížení), uživatelem nebo osobou, za kterou je zodpovědný uživatel (čl. 185 (2) NBW)).

Vzorec pro výpočet hodnoty D:

$$\frac{\text{Max. hmotnost přívěsu (kg)} \times \text{Max. přípustná celková hmotnost vozidla (kg)}}{\text{Max. hmotnost přívěsu (kg)} + \text{Max. přípustná celková hmotnost vozidla (kg)}} \times \frac{9.81}{1000} = D \text{ (kN)}$$

Standardně předepsané body zakotvení se musí dodržet.

Musí se dodržet předpisy daného národního nařízení ohledně úředního povolení doplňků.

Tyto předpisy instalace a provozu musí být v každém případě připojené k dokumentům vozidla.

Při dodávce jsou všechny naše výrobky kontrolovány systémem pro kontrolu váhy. V případě doplnění chybějícího náhradního dílu, Vaši žádost na dodávku máme možnost přijmout pouze po prokázání nálepky o potvrzení kontroly váhy.

Po ujetí zhruba 1000 km je nutno zkontrolovat a dotáhnout všechny šrouby a matice na výše uvedené hodnoty utahovacího momentu.

- Ⓒ) W przypadku używania haka holowniczego należy zachować wymagania producenta dotyczące dopuszczalnej masy holowanej przyczepy i maksymalnego pionowego obciążenia zaczepu kulistego. Należy poinformować się u swojego dealera samochodu ile wynosi maksymalna masa holowanej przyczepy i nie wolno przekroczyć podanych wartości dotyczących haka holowniczego.

Przeciążenie haka holowniczego (czyli naruszenie przepisów) może spowodować poważne uszkodzenie pojazdu i/lub haka.

W skrajnych przypadkach takie przeciążenie może spowodować uwolnienie się holowanego sprzętu, czyli przyczepy, przyczepy kempingowej, lub bagażnika rowerowego. Może to stać się przyczyną poważnych lub śmiertelnych obrażeń osób znajdujących się w holującym pojeździe i/lub przypadkowych niewinnych osób przebywających w pobliżu.

Bosal nie ponosi odpowiedzialności za jakiegokolwiek błędy w produkcji, spowodowane nieprawidłowym lub niewłaściwym użyciem (w tym przeciążeniem) haka przez użytkownika lub osoby, za które użytkownik jest odpowiedzialny (N.B.W. artykuł 185. ustęp 2.).

Wzór obliczania wartości D:

$$\frac{\text{Maks. ciężar przyczepy (kg)} \times \text{największa dozwolona masa całkowita pojazdu holującego (kg)}}{\text{Maks. ciężar przyczepy (kg)} + \text{największa dozwolona masa całkowita pojazdu holującego (kg)}} \times \frac{9.81}{1000} = D \text{ (kN)}$$

Należy zachować standardowo przypisane punkty mocowania.

Należy przestrzegać krajowych norm w zakresie pozwoleń na akcesoria.

Niniejszą instrukcję montażu należy dołączyć do dokumentów pojazdu.

Podczas transportu wszystkie produkty sprawdzamy za pomocą systemu kontroli ciężaru.

Prośby dotyczące uzupełnienia brakujących części przyjmujemy za okazaniem winiety potwierdzającej kontrolę ciężaru.

Po przejechaniu około 1000 km należy ponownie dokręcić śruby i nakrętki odpowiednim momentem.

H A vonóhorog használata esetén a jármű gyártójának a megengedett maximális vontatott súlyra és a maximális függőleges gömbterhelésre vonatkozó előírásait kötelezően be kell tartani. Kérdezze meg gépjármű-kereskedőjét/helyi forgalmazóját, mennyi az Ön autója által maximálisan vontatható súly és ilyenkor a vonóhorogra vonatkozó előírásokat tilos túllépni.

A vonóhorog túlterhelése (vagyis az előírások megszegése) a gépjármű és/vagy a vonóhorog súlyos károsodásához vezethet.

Egy ilyen túlterhelés szélsőséges esetben a vontatott berendezést, tehát az utánfutó, lakókocsi vagy kerékpártartó elszabadulását eredményezheti. Ez pedig súlyos vagy halálos kimenetelű sérülést okozhat a vontató járműben tartózkodó személyeknek és/vagy a területen tartózkodó véletlen nézelődőknek.

A Bosal nem vonható felelősségre a termék olyan esetleges hibáiért, amelyeket helytelen vagy nem rendeltetésszerű használat okozott (többek között túlterhelés), akár a felhasználó, akár olyan személy részéről, akiért a felhasználó felelősséggel tartozik (N.B.W. 185. Cikk 2. bek.).

A jármű gyártója által a vontatásra, és a függőleges terhelésre vonatkozóan közölt specifikációnak a jármű menettulajdonságai szempontjából döntő jelentősége van. A gépkocsijához kapcsolható utánfutó maximális súlyát illetően lapozza fel az autó felhasználói kézikönyvét, illetve típusengedélyét. A vontatószerkezetre megadott értékeket nem szabad túllépni.

A D-érték számításához használt képlet:

$$\frac{\text{Az utánfutó max. súlya (kg)} \times \text{a vontató jármű megengedett maximális súlya (kg)}}{\text{Az utánfutó max. súlya (kg)} + \text{a vontató jármű megengedett maximális súlya (kg)}} \times \frac{9,81}{1000} = D \text{ (kN)}$$

A szabványosként meghatározott rögzítési pontoktól eltérni nem lehet.

A tartozékok hatósági jóváhagyására vonatkozó nemzeti irányelveket be kell tartani.

A jelen szerelési és üzemeltetési utasítást csatolni kell a jármű okmányaihoz.

Feladás után valamennyi termékünket súlyellenőrző rendszerrel állítjuk be. Hiányzó alkatrész esetén, csak a súlyellenőrző megtörténtét igazoló matrica ellenében áll módunkban eleget tenni a pótlásra vonatkozó kérésnek.

A csavarokat és a csavaranyákat 1000 kilométerenként, újra kell húzni a megadott nyomatékértékkel.

NL 033601 MONTAGEHANDLEIDING

1. Meegeleverde onderdelen en bevestigingsmaterialen van de trekhaak verwijderen. Eventueel aanwezige kit ter plaatse van de bevestigingspunten verwijderen.
2. Demonteer de bumper:

Afhankelijk van het type voertuig is dit mogelijk op de volgende 2 manieren:

1^e manier: Verwijder aan de onderzijde van de bumper 4 kunststof clips. Verwijder in de linker en rechter wielkast 2 schroeven. Druk het spatscherm opzij en verwijder de daaronder gelegen schroef.

Demonteer de achterlichtunits (2 schroeven) en de daaronder gelegen kunststof afdekkap (2 kunststof clips). Demonteer de daaronder gelegen 2 kunststof clips. Demonteer de kunststof houder t.b.v. de achterlichtunits (4 kunststof clips). Neem de bumper los.

2^e manier: Verwijder aan de onderzijde van de bumper 4 kunststof clips. Verwijder in de linker en rechter wielkast 3 schroeven. Verwijder ter hoogte van de achterlichtunitis de kunststof afdekkap. Demonteer de daaronder gelegen 2 kunststof clips. Neem de bumper los.

3. Demonteer de binnenbumper. Deze komt te vervallen!
4. Laat het reservewiel zakken. Demonteer aan de onderzijde de kunststof afschermplaat.
5. Demonteer, indien aanwezig, in de linker en rechter chassisbalk 2 stalen versterigingskokers. Deze komen te vervallen!
6. Schuif de trekhaak in de chassisbalken. Monteer t.p.v. de gaten "A" 6 bouten M10x32(10,9).
7. Zet de trekhaak vast. Hanteer hierbij de aanhaalmomenten zoals aangegeven op pagina 1.
8. Maak een uitsparing in de kunststof afschermplaat volgens detail.
9. Herplaats alle onder punten 4 en 2 genoemde onderdelen.
10. Monteer de flenskogel m.b.v. 2 bouten M16x50, incl. veerringen en moeren.
11. Zet de kogel vast. Hanteer hierbij de aanhaalmomenten zoals aangegeven op pagina 1.

D 033601 MONTAGEANLEITUNG

1. Die Anhängervorrichtung auspacken und die Befestigungsteile auf Vollständigkeit überprüfen. Im Bereich der Befestigungspunkte den Unterbodenschutz entfernen.
2. Den Stoßfänger demontieren:
Je nach Fahrzeugtyp ist dies mit den folgenden beiden Methoden möglich:
1. Methode: An den Unterseite des Stoßfängers 4 Kunststoffklipse entfernen. 2 Schrauben im linken und rechten Radschutzkasten entfernen. Den Schmutzfänger beiseite drücken und die darunter befindliche Schraube entfernen. Die Rücklichter (2 Schrauben) und die darunter befindliche Kunststoffabdeckhaube (2 Kunststoffklipse) demontieren. Die 2 darunter befindlichen Kunststoffklipse entfernen.
Den kunststoffhalter der Rücklichter demontieren (4 Kunststoffklipse).
Den Stoßfänger lösen.
2. Methode: Entfernen Sie an der Unterseite der Stoßstange 4 Kunststoff-Klemmen. Entfernen Sie im linken und rechten Radkasten 3 Schrauben. Entfernen Sie in Höhe der Rücklichteinheiten die Kunststoff-Abdeckhaube. Demontieren Sie die darunter gelegenen 2 Kunststoff-Klemmen. Den Stoßfänger lösen.
3. Den Innenstoßfänger demontieren. Dieser wird nicht mehr benötigt!
4. Das Reserverad senken. An der Unterseite die Kunststoffschirmplatte demontieren.
5. Demontieren Sie, falls vorhanden, im linken und rechten Chassisträger 2 stählerne Versteifungsrohre. Diese werden nicht mehr benötigt!
6. Die Anhängervorrichtung in den Chassisrahmen schieben. 6 Schrauben M10x32(10,9) an den Löchern "A" montieren.
7. Die Anhängervorrichtung festziehen. Handhaben Sie hierbei die Anzugsmomente gemäß Seite 1.
8. Einen Ausschnitt in der Kunststoffschirmplatte gemäß Detail vornehmen.
9. Alle in Punkte 4 und 2 entfernten Teile wieder anbringen.
10. Die Kugel mit 2 Schrauben M16x50, Federringen und Muttern montieren.
11. Die Kugel festziehen. Handhaben Sie hierbei die Anzugsmomente gemäß Seite 1.

GB 033601 FITTING INSTRUCTIONS

1. Unpack the towing bracket and check its contents against the parts list. If necessary, remove the underseal from around the fitting points of the luggage compartment/frame members.
2. Dismount the bumper:
This can be done using the following 2 methods, dependent upon the sort of vehicle:
1st method: Remove 4 synthetic clips at the lower side of the bumper. Remove 2 screws in the LH and RH wheel box. Push the fender aside and remove the screw underneath it.
Dismount the rearlight units (2 screws) and the synthetic protection hoods (2 synthetic clips). Dismount the 2 synthetic clips underneath it.
Dismount the synthetic rearlight holders (4 synthetic clips). Loosen the bumper.
2nd method: Remove 4 plastic clips from the bottom of the bumper. Remove 3 screws from the left and right wheel housings. Remove the plastic guard at the level of the rear combination lights. Remove the 2 plastic clips laying beneath it. Loosen the bumper.
3. Dismount the inside bumper. The inside bumper will no longer be used!
4. Let down the spare wheel. Dismount at the lower side the synthetic protection plate.
5. Remove, if present, 2 steel bracing tubes from the left and right chassis rail. These bracing tubes will no longer be used!
6. Slide the towbar in the frame members. Mount at the holes "A" the 6 M10x32(10,9) bolts.
7. Attach the towbar. Use the tightening tolerances as shown on page 1.
8. Make a recess in the synthetic protection plate according the detail.
9. Replace all the removed parts from line 4 and 2.
10. Mount the ball using 2 M16x50 bolts, including spring washers and nuts.
11. Attach the ball. Use the tightening tolerances as shown on page 1.

F 033601 DESCRIPTION DU MONTAGE

1. Séparer les différents éléments d'attelage. Enlever le mastic de protection autour des points de fixation.
2. Démonter le pare-chocs:
Cela est possible de deux manières différentes, selon le type de véhicule :
1ère manière: Enlever 4 clips synthétique au-dessous du pare-chocs. Enlever 2 vis dans le logement de roue de droite et de gauche. Ecarter le garde-boue et enlever 2 vis au-dessous. Démonter l'unité des feux arrières (2 vis) et la cage de protection synthétique (2 clips synthétique). Démonter le logement synthétique de l'unité des feux arrières (4 clips synthétique).
Enlever le pare-chocs.
2ème manière : Déposer les 4 clips en plastique situés au bas du pare-chocs. Déposer les 3 vis dans les logements de roue de droite et de gauche. Déposer le couvercle en plastique à hauteur du feu arrière. Démonter les 2 clips en plastique situés en dessous. Enlever le pare-chocs.
3. Démonter le pare-chocs intérieur. Il ne sera pas réutilisé!
4. Abaisser la roue de secours. Démonter la plaque de protection plastique au-dessous.
5. Démonter le cas échéant les 2 tubes de renfort en acier situés dans les barres du châssis gauche et droite. Les tubes de renfort ne seront pas réutilisés!
6. Glisser l'attelage dans le longeron du châssis. Monter 6 boulons M10x32(10,9) au niveau des trous "A".
7. Fixer l'attelage. Utiliser les couples de serrage conformément à la page 1.
8. Découper la plaque de protection plastique suivant le détail.
9. Remonter toutes les parties enlevées dans les points 4 et 2.
10. Monter la boule à l'aide des 2 boulons M16x50, des rondelles grower et des écrous.
11. Fixer la boule. Utiliser les couples de serrage conformément à la page 1.

E 033601 INSTRUCCIONES DE MONTAJE

1. Sacar las piezas y el material de sujeción incluidos en el gancho de remolque. Si procede, retirar el pegamento existente en los puntos de sujeción.
2. Desmontar el parachoques.
Según el modelo de vehículo, es posible hacerlo de 2 maneras:
Primera manera: Retirar 4 clips sintéticos que se encuentran en la parte inferior del parachoques. Retirar 2 tornillos en el pase de rueda izquierdo y derecho. Apretar la aleta de guardabarros y retirar el tornillo que se encuentra debajo. Desmontar los conjuntos de pilotos traseros (2 tornillos) y la tapa de recubrimiento sintética que se encuentra debajo (2 clips sintéticos). Desmontar los 2 clips sintéticos que se encuentran debajo. Desmontar el soporte sintético de los conjuntos de pilotos traseros (4 clips sintéticos). Desmontar el parachoques.
Segunda manera: Retirar 4 clips sintéticos en el lado inferior del parachoques. Retirar 3 tornillos en el pase de rueda izquierdo y derecho. Retirar la tapa sintética a la altura de los conjuntos de pilotos traseros. Desmontar los 2 clips sintéticos que se encuentran debajo del conjunto. Desmontar el parachoques.
3. Desmontar el parachoques interior. Éste ya no se utiliza.
4. Bajar la rueda de repuesto. Desmontar la placa protectora sintética en la parte inferior.
5. Desmontar, si existen, los 2 tubos de refuerzo de acero en los largueros del chasis a la izquierda y derecha. Ya no se utilizan.
6. Meter el gancho en los largueros del chasis. Montar en los orificios "A" 6 pernos M10x32 (10,9).pares de apriete dados).
7. Fijar el gancho de remolque. Aplicar para eso los pares de apriete según la página 1.
8. Recorte la lámina de cubierta plástica según la figura.
9. Volver a colocar todas las piezas retiradas en los puntos 4 y 2.
10. Montar la bola con brida por medio de 2 pernos M16x50, incluyendo aros elásticos y tuercas.
11. Fijar la bola. Aplicar para eso los pares de apriete según la página 1.

DK 033601 MONTAGEVEJLEDNING

1. Fjern de dele og monteringsmaterialer, der sidder på trækkrogen. Eventuelt kit på fastgørelsespunkterne fjernes.
2. Afmonter kofangeren.

Afhængigt af hvilken type køretøj det er, kan dette gøres på følgende 2 måder:

1. måde: Fjern 4 kunststofclips på kofangerens underside. Fjern 2 skruer i venstre og højre hjulkasse. Tryk stænkskærmen til side og fjern den skrue, der er anbragt under den.

Afmonter baglygteelementerne (2 skruer) og kunststofhætten (2 kunststofclips) derunder. Afmonter de 2 kunststofclips, der er anbragt derunder.

Afmonter kunststofholderen til baglygteelementerne (4 kunststofclips). Tag kofangeren af.

2. måde: Fjern 4 kunststofclips på kofangerens underside. Fjern 3 skruer i venstre og højre hjulkasse. Fjern kunststofhætten ved baglygteenhederne. Afmonter de 2 kunststofclips, der er anbragt derunder. Tag kofangeren af.

3. Afmonter inderkofangeren. Denne bliver overflødig!
4. Sænk reservehjulet. Afmonter afskærmningspladen af kunststof på undersiden.
5. Afmonter 2 forstærkningsrør af stål i venstre og højre chassisvange, hvis disse forefindes. Dette bliver overflødig!
6. Skub trækkrogen ind i chassisvangerne. Monter 6 bolte M10x32(10,9) i hullerne "A".
7. Fastgør tværvangen. Følg tilspændingsmomenterne på side 1.
8. Lav en udskæring i kunststofafdækningspladen som vist på tegningen.
9. Sæt alle de i punkt 4 og 2 nævnte dele på plads igen.
10. Monter flangekuglen vha. 2 bolte M16x50, inkl. fjederskiver og møtrikker.
11. Fastgør trækkuglen. Følg tilspændingsmomenterne på side 1.

N 033601 MONTERINGSVEJLEDNING

1. Fjern vedlagte dele og festemateriell fra tilhengerfestet. Fjern eventuelt kitt som måtte befinde sig på festepunkterne.
2. Demonter støtfangeren:

Avhengig av type kjøretøy er dette mulig med følgende 2 framgangsmåter:

Framgangsmåte 1: Fjern 4 plastklips på undersiden av støtfangeren. Fjern 2 skruer i venstre og høyre hjulkasse. Trykk skvettskjermen til side og fjern den skruen som befinner seg under.

Demonter baklyktmodulene (2 skruer) og plastdekslet under (2 plastklips). Demonter de 2 plastklipsene som befinner seg under.

Demonter plastholderen for baklyktmodulene (4 plastklips). Ta av støtfangeren.

Framgangsmåte 2: Fjern 4 plastklips på undersiden av støtfangeren. Fjern 3 skruer i venstre og høyre hjulkasse. Fjern plastdekslet på høyde med baklyktmodulene. Demonter de 2 plastklipsene som befinner seg under. Ta av støtfangeren.

3. Demonter den indre støtfangeren. Denne skal ikke brukes på nytt.
4. Senk reservehjulet. Demonter dekkplaten i plast på undersiden.
5. Demonter, hvis montert, 2 forsterkingshylser i stål i venstre og høyre understellsbjelke. Disse skal ikke brukes på nytt.
6. Skyv tilhengerfestet inn på understellsbjelkene. Monter 6 skruer M10 x 32 (10,9) ved hullene «A».
7. Skru fast tilhengerfestet. Bruk de tiltrekningsmomentene som er oppgitt på side 1.
8. Lag en utsparring i plastplaten i helhold til bildet.
e fjernet under punktene 4 og 2.
10. Monter trekkulen ved hjelp av 2 skruer M16 x 50, inklusive fjærskiver og mutre.
11. Skru fast kuledelen. Bruk de tiltrekningsmomentene som er oppgitt på side 1.

S 033601 MONTERINGSINSTRUKTION

1. Packa upp monteringssetsen och kontrollera innehållet mot detaljbeskrivning. Om det behövs tag bort underredsmassa runt monteringspunkterna i bagageutrymmet och under bilen.
2. Demontera stötfångaren:
Detta kan utföras på två sätt beroende på fordonstyp:
1: Avlägsna 4 st. plasthållare från stötfångarens undersida. Avlägsna 2 skruvar i vänster och höger hjulhus. Tryck stänkskärmen åt sidan och avlägsna skruven som sitter under den. Demontera bakljusenheterna (2 skruvar) och skyddsskärmen av plast som sitter under dem (2 plasthållare). Demontera de 2 plasthållarna som sitter under den.
Demontera bakljusenheternas plasthållare (4 plasthållare). Lossa stötfångaren.
2: Avlägsna 4 st. plasthållare från stötfångarens undersida. Avlägsna 3 skruvar i vänster och öger hjulhus. Avlägsna skyddsskärmen av plast som sitter i samma höjd som bakljusenheterna. Demontera de 2 plasthållarna som sitter under den. Lossa stötfångaren.
3. Demontera den inre stötfångaren. Den kommer inte att användas igen!
4. Sänk ner reservhjulet. Demontera plastkyddet på undersidan.
5. Demontera två förstärkta stålskydd, om sådana finnes, i höger och vänster chassibalk. Dessa kommer inte att användas igen!
6. Skjut in dragkroken i chassibalkarna. Montera i hålen "A" 6 skruvar M10x32 (10,9).
7. Sätt fast dragbalken. Använd härvid åtdragningsmomenten på sidan 1.
8. Göra en inristning, på den syntetiska skyddsskivan, enligt teckningen
9. Montera tillbaka alla delar som nämns under punkt 4 och 2.
10. Montera flänskulan med 2 skruvar M16x50, inkl. fjäderbrickor och muttrar.
11. Sätt fast dragkulan. Använd härvid åtdragningsmomenten på sidan 1.

FIN 033601 ASENUSOHJEET

1. Pura vetokoukkupakkaus ja tarkista listasta, että kaikki asennuksessa tarvittavat osat löytyvät. Jos tarpeellista poista alustansuojaus kiinnityskohdista.
2. Irrota puskuri.
Ajoneuvon mallista riippuen tämä on mahdollista kahdella seuraavalla tavalla:
1. tapa: Poista puskurin alapuolelta neljä muovista kiinnikettä. Irrota vasemmasta ja oikeasta pyörien rungosta kaksi ruuvia. Työnnä roiskeläppä sivuun ja poista sen alla oleva ruuvi.
Irrota takavalot (kaksi ruuvia) ja niiden alla oleva muovinen suojakupu (kaksi muovista kiinnikettä). Irrota sen alla olevat kaksi muovista kiinnikettä.
Irrota takavalojen muovinen pidike (neljä muovista kiinnikettä). Irrota puskuri.
2. tapa: Poista puskurin alapuolelta neljä muovista kiinnikettä. Irrota vasemmasta ja oikeasta pyörien rungosta kolme ruuvia. Poista muovinen suojakupu takavalojen korkeudelta. Irrota sen alla olevat kaksi muovista kiinnikettä. Irrota puskuri.
3. Irrota sisäpuskuri. Sitä ei enää tarvita!
4. laske vararengas alas. Irrota alapuolelta muovinen suojalevy.
5. Mikäli vasemmassa ja oikeassa alustan palkissa on kaksi teräksistä vahvistusholkkia, irrota ne. Niitä ei enää tarvita!
6. Työnnä vetokoukku ajoneuvon alustan palkkeihin. Kiinnitä reikiin "A" kuusi pulttia M10x32 (10,9).
7. Kiinnitä vetokoukku. Käytä sivulla 1 ilmoitettua kiristysmomenttia.
8. Tee leikkaus muovisuojalevyyn kuvan mukaisesti.
9. Asenna takaisin paikoilleen kaikki kohdissa 4 ja 2 mainitut osat.
10. Kiinnitä laippakuula kahdella pultilla M16x50, mukaan lukien jousirenkaat ja mutterit.
11. Kiinnitä vetokuula. Käytä sivulla 1 ilmoitettua kiristysmomenttia.

① **033601 ISTRUZIONI DI MONTAGGIO**

1. Aprire l'imballaggio della struttura di traino e controllare il contenuto a fronte dell'elenco componenti. Se necessario, rimuovere il mastice di protezione intorno ai punti di fissaggio.
2. Smontaggio del paraurti: **A seconda del tipo di veicolo, è possibile eseguire questa operazione nei 2 modi seguenti:**
1° modo: Rimuovere, nella parte inferiore del paraurti, i quattro ganci di plastica. Svitare le due viti nei passaruota destro e sinistro. Spostare il parafrangente e svitare la vite sottostante.
Smontare i gruppi ottici posteriori (2 viti) e togliere la protezione in plastica sottostante (2 ganci). Rimuovere i due ganci di plastica situati sotto la protezione. Smontare la sede dei gruppi ottici (4 ganci di plastica). Rimuovere il paraurti.
2° modo: Rimuovere le 4 forcelle in plastica presenti sulla parte inferiore del paraurti. Rimuovere le 3 viti all'interno dei passaruota destro e sinistro. Rimuovere il cappuccio di protezione in plastica all'altezza dei gruppi ottici posteriori. Smontare le 2 forcelle in plastica presenti sotto il cappuccio di protezione. Staccare quindi il paraurti.
3. Smontare il supporto interno del paraurti che verrà sostituito dalla struttura del gancio di traino.
4. Togliere la ruota di scorta e smontare la protezione di plastica nel lato inferiore.
5. Nelle parti sinistra e destra del longherone smontare, se presenti, i 2 cilindri di rinforzo in acciaio. Questi non servono più.
6. Inserire il gancio di traino nelle traverse del telaio. Avvitare i sei bulloni M10x32(10,9) negli appositi fori "A".
7. Fissare la struttura di traino serrando i bulloni alle coppie di serraggio indicata a pagina 1.
8. Fare un taglio nella piastra sintetica di protezione conformemente al disegno.
9. Rimontare i componenti indicati ai punti 4 e 2.
10. Posizionare la sfera flangiata e fissarlo con i due bulloni M16x50, rondelle elastiche e dadi.
11. Fissare la sfera di traino, applicando la coppia di serraggio indicata a pagina 1.

② **033601 NÁVOD K MONTÁŽI**

1. Podle přiloženého seznamu zkontrolovat jednotlivé součásti tažného zařízení. Pokud je to nezbytné, odstranit ze styčných bodů v zavazadlovém prostoru ochranný prostředek.
2. Demontáž nárazníku:
Toto lze provést jedním z níže uvedených 2 způsobů (v závislosti na typu vozidla):
1. způsob: Sejměte na spodní straně nárazníku čtyři umělohmotné svorky. V levém a pravém podběhu vyšroubujte dva šrouby. Odsuňte lapač nečistoty a vyšroubujte šroub, který je pod ním.
Odmontujte kompletní zadní světa (dva šrouby) a umělohmotné víčko pod nimi (dvě umělohmotné svorky).
Odmontujte dvě umělohmotné svorky, které jsou pod ním.
Odmontujte umělohmotný držák zadních světel (čtyři umělohmotné svorky). Vyjměte nárazník.
2. způsob: odstraňte 4 umělohmotné spony na spodní straně nárazníku. Odstraňte 3 šrouby v levém a pravém podběhu. Odstraňte umělohmotné víko ve výši sad zadních světel. Odmontujte 2 pod ním usazené umělohmotné spony. Odpojte nárazník.
3. Odmontujte vnitřní část nárazníku. Již nebude zapotřebí.
4. Spusťte rezervní kolo dolů. Odmontujte na spodní straně umělohmotný kryt.
5. Pokud se v levém a pravém nosníku podvozku nacházejí 2 ocelové výztužné trámy, vymontujte je. Už nebudou zapotřebí.
6. Zasuňte tažné zařízení do nosníků podvozku. Našroubujte do otvorů "A" šest šroubů M10x32(10,9).
7. Namontujte tažné zařízení. Použijte utahovací momenty uvedené na straně 1.
8. Udělejte zápch na ochranní desce z umělé hmoty tak, jak to uvádí nákres.
9. Vraťte na místo všechny součásti vymontované podle bodů 4 a 2.
10. Pomocí dvou šroubů M16x50 (s pružnými podložkami a maticemi) připevněte přírubový kulový čep.
11. Namontujte a dotáhněte tažnou kouli. Použijte kroučící momenty uvedené na straně 1.

PL 033601 INSTRUKCJA MONTAŻU

1. Należy rozpakować statyw holowniczy i sprawdzić jego zawartość, porównując z wykazem części. W razie potrzeby należy usunąć osłonę podwozia w okolicy punktów umocowania osłony bagażnika/podwozia.
2. Należy zdemontować zderzak:
W zależności od rodzaju pojazdu można to zrobić na dwa sposoby:
1. sposób: Należy zdemontować 4 plastikowe mocowania z dolnej strony zderzaka. Usunąć 2 śruby z lewego i prawego nadkola. Zderzak należy przesunąć na bok i zdemontować znajdującą się pod nim śrubę. Należy zdemontować tylne lampy (2 śruby) i plastikowe kapsle ochronne (2 plastikowe zaślepki). Zdemontować znajdujące się pod nimi 2 plastikowe mocowania. Należy zdemontować plastikowe wsporniki tylnych lamp (4 2 plastikowe mocowania). Poluzować zderzak.
2. sposób: Należy zdemontować 4 plastikowe mocowania z dolnej strony zderzaka. Usunąć 3 śruby z lewego i prawego nadkola. Usunąć plastikową obudowę ochronną na poziomie tylnych lamp zespolonych. Zdemontować znajdujące się pod nimi 2 plastikowe mocowania. Poluzować zderzak.
3. Należy zdemontować wkładkę zderzaka. Nie będzie ona już potrzebna!
4. Należy opuścić koło zapasowe. Zdemontować ze spodu plastikową płytę ochronną.
5. Jeśli są, to należy zdemontować 2 rury usztywniające z lewej i prawej szyny podwozia. Nie będą one już potrzebne!
6. Drażek holowniczy należy wsunąć we wsporniki podwozia. Należy zamontować 6 śrub M10x32 (10,9) do otworów "A".
7. Należy umocować drażek holowniczy. Należy stosować momenty wyszczególnione na stronie 1.
8. Należy wykonać wycięcie w plastikowej płycie ochronnej na podstawie rysunku.
9. Należy z powrotem zamontować części wymienione w punkcie 4 i 2.
10. Należy zamontować zaczep kulowy za pomocą 2 śrub M16x50, podkładek sprężystych i nakrętek.
11. Należy przymocować zaczep kulowy. Należy stosować momenty wyszczególnione na stronie 1.

H 033601 SZERELÉSI ÚTMUTATÓ

1. Csomagolja ki a vonóhorgot és ellenőrizze a tartalmát, összevetve az alkatrészlistával. Szükség esetén távolítsa el az alsó tömítést a vonóhorog rögzítési pontjairól.
2. Szerelje le a lökhárítót:
Ezt az alábbi 2 módszert alkalmazva végezheti a jármű fajtájától függően:
1. módszer: Távolítsa el a 4 műanyag rögzítőt a lökhárító aljánál. Távolítsa el a 2 csavart a bal- és jobboldali kerékdobon. Tolja a lökhárítót félre és távolítsa el az alatta található csavart. Szerelje le a hátsólámpákat (2 csavar) és a műanyag védőkupakokat (2 műanyag rögzítő). Szerelje le az alatta található 2 műanyag rögzítőt. Szerelje le a műanyag hátsólámpa tartókat (4 műanyag rögzítő). Lazítsa meg a lökhárítót.
2. módszer: Távolítsa el a 4 műanyag rögzítőt a lökhárító aljáról. Távolítsa el a 3 csavart a bal- és jobb kerékburkolatokról. Távolítsa el a műanyag védőburkolatot a hátsó kombinált lámpák szintjén. Távolítsa el az alatta található 2 műanyag rögzítőt. Lazítsa meg a lökhárítót.
3. Szerelje le a lökhárítóbetétet. A lökhárítóbetétre már nem lesz szükség!
4. Engedje le a pótkereket. Szerelje le a műanyag védőlemezt alul.
5. Ha van, távolítsa el a 2 acél merevítőcsövet a bal- és jobboldali alvázsínről. Ezekre a merevítőcsövekre már nem lesz szükség!
6. Csúsztassa a vonórudat az alvástartókba. Szerelje fel a 6 db M10x32-es (10,9) csavarokat az "A" furatokhoz.
7. Húzza fixre a vonóhorog testet. Használja az 1. oldalon feltüntetett meghúzó nyomatékokat.
8. Készítsen egy bemetszést a műanyag védőlemezen a rajz szerint.
9. Szerelje vissza az 4 és 2 pontban említett összes eltávolított alkatrészt.
10. Szerelje fel a vonógömböt 2 db M16x50-es csavart, rugós alátéteket és anyákat használva.
11. Húzza fixre a vonógömböt. Használja az 1. oldalon feltüntetett meghúzó nyomatékokat.