

bosal

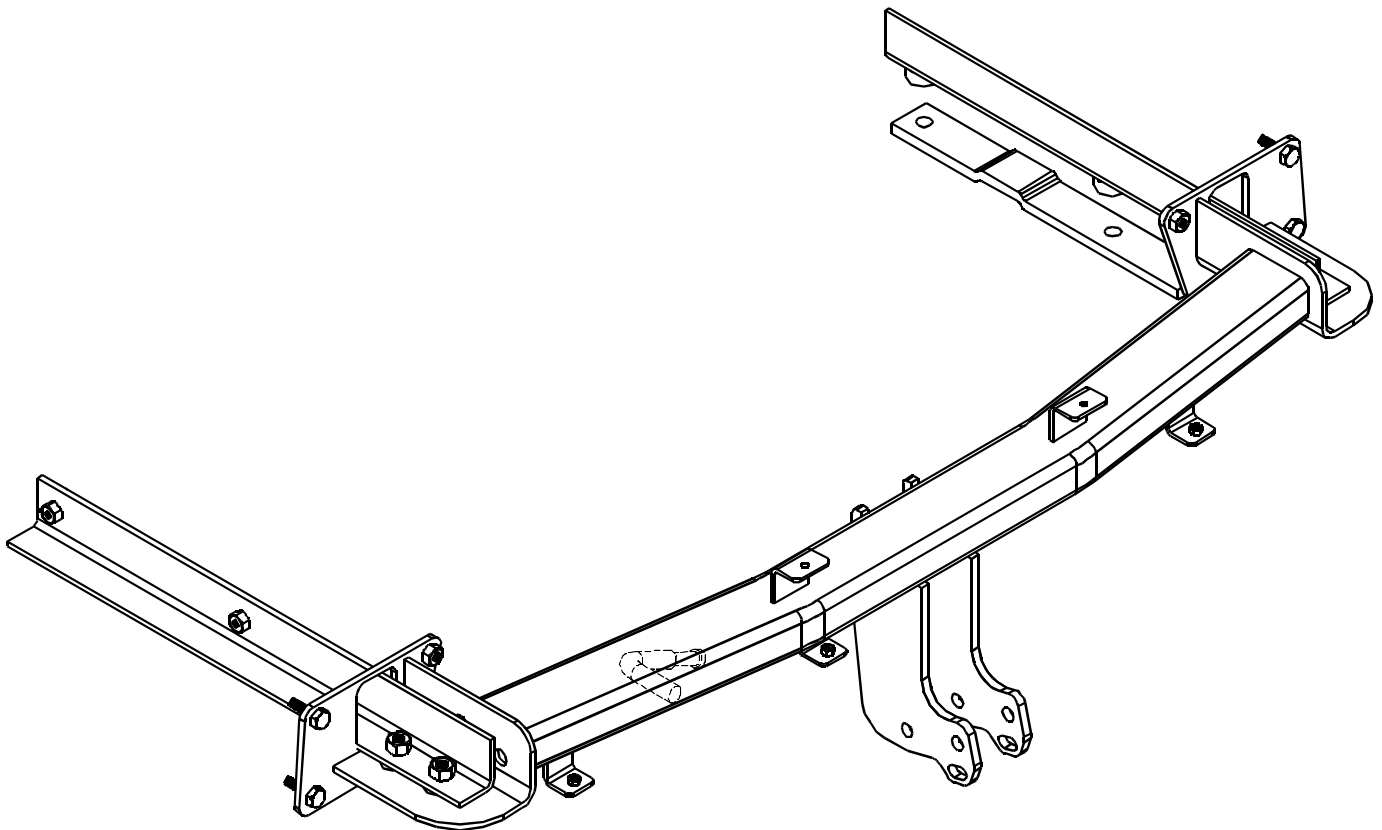
Mercedes C-Klasse (Lim. and Kombi)

2000/6-

Type Nr.: 22-28 A

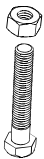
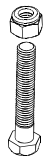
Part Nr.: **046-271**

Approval No.: e11 00-4769 *94/20*

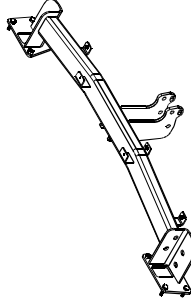
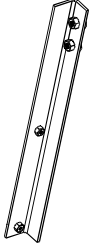
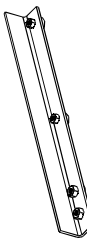
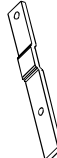












BAF31 2004.01.01.

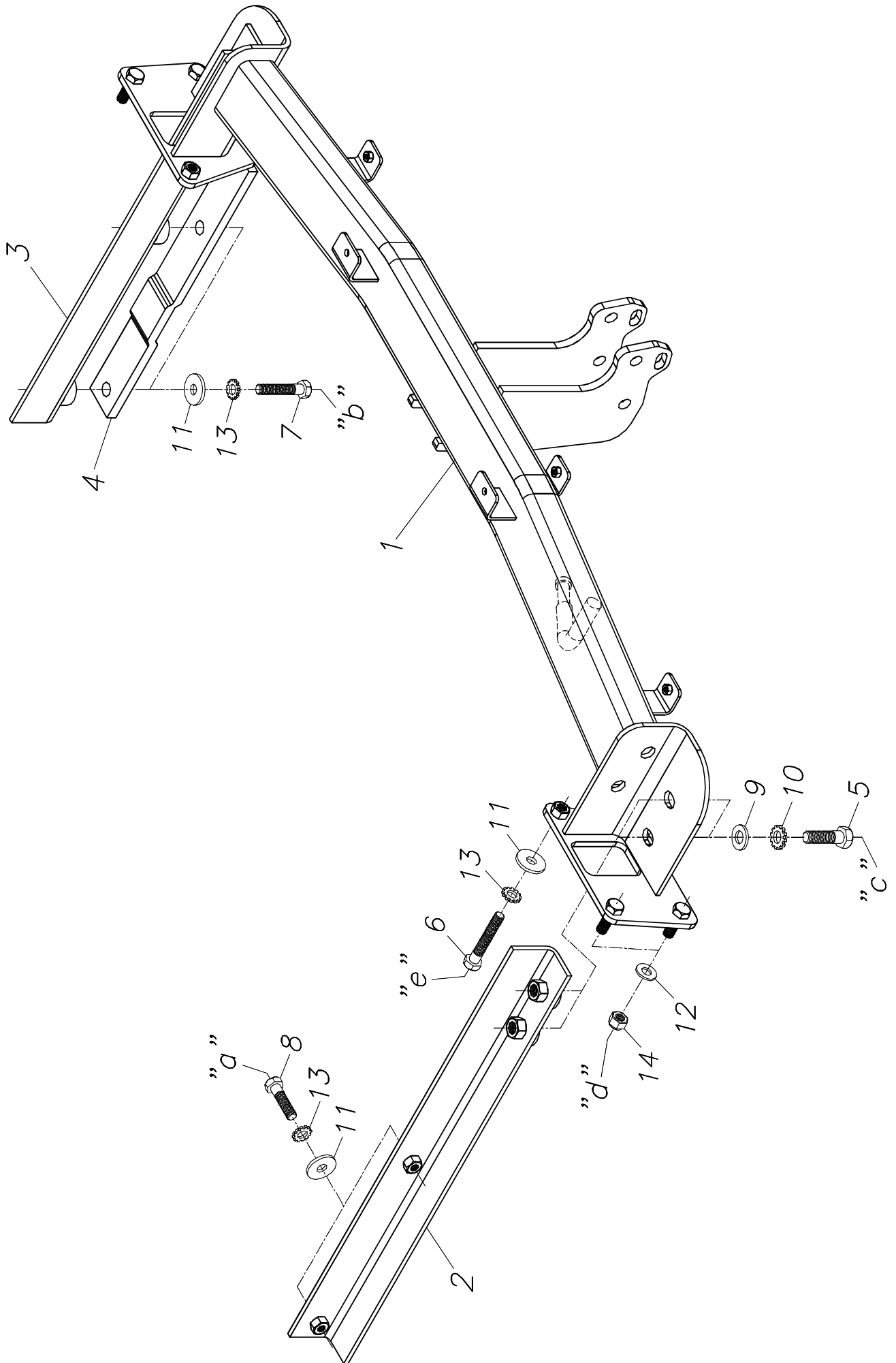


	8.8 (normal)	8.8
		
M6	9,5 Nm	10,5 Nm
M8	23,0 Nm	25,0 Nm
M10	46,0 Nm	51,0 Nm
M12	79,0 Nm	87,0 Nm
M14	125,0 Nm	138,0 Nm
M16	195,0 Nm	215,0 Nm


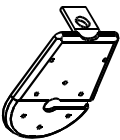
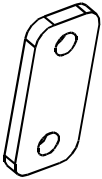
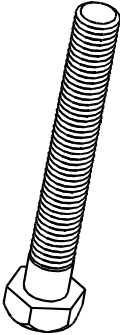
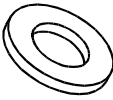
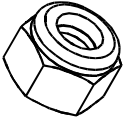
M10x1,25 53 Nm
M12x1,25 95 Nm
M12x1,5 91 Nm

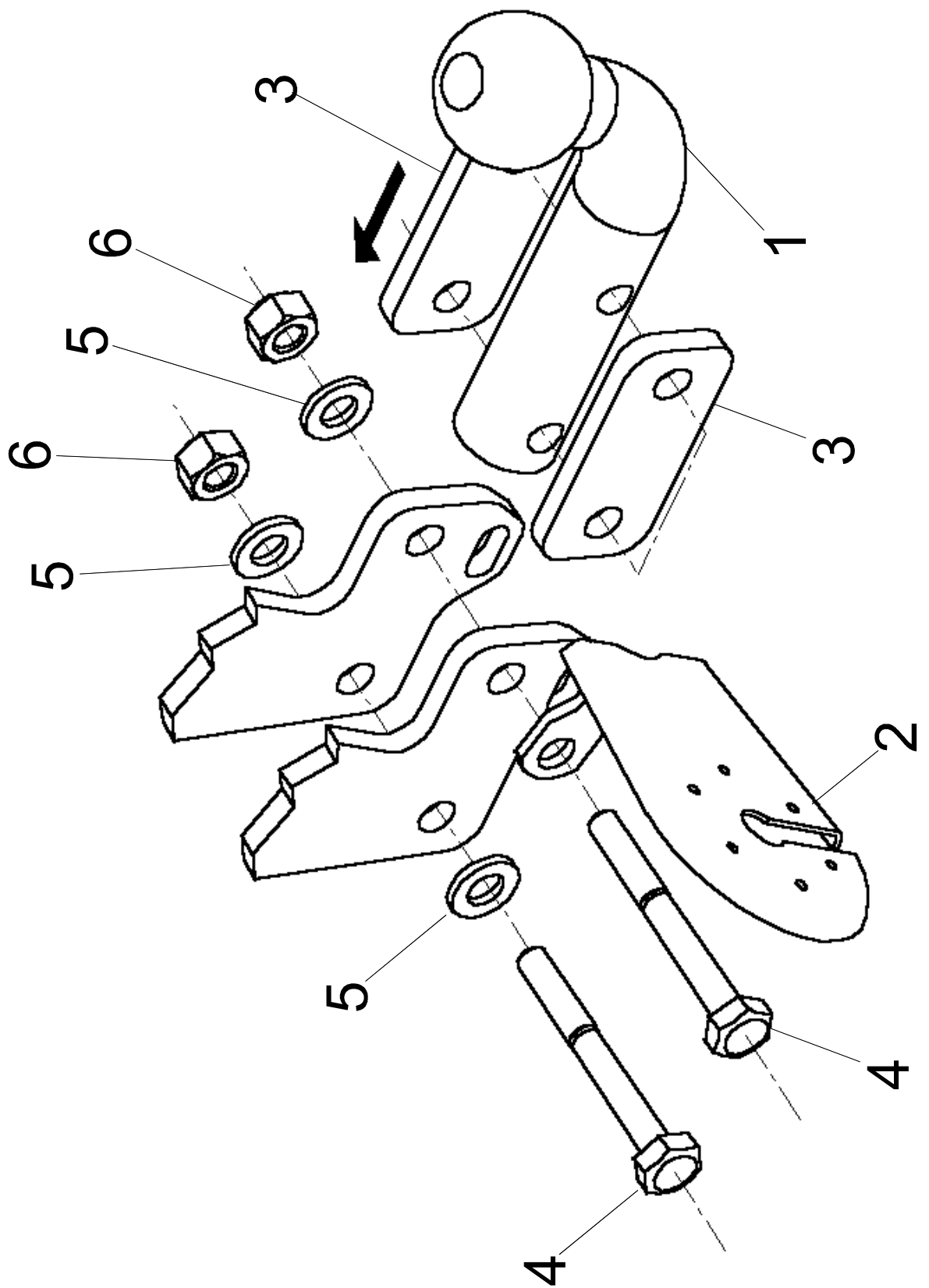
1	1X		
2	1X		
3	1X		
4	1X		
5	4X		M12x40 (8.8)
6	2X		M10x60 (8.8)

7	2X		M10x50 (8.8)
8	2X		M10x40 (8.8)
9	4X		13x24x2,5
10	4X		Ø12,5
11	6X		10,5x30x3
12	4X		10,5x21x2
13	6X		Ø10,5
14	4X		M10 (8)



- D** *Montage des Schleppkugels Typ „A“:*
- E** *Montaje del globo de remolque del tipo „A“:*
- F** *Montage du crochet d'attelage, type „A“:*
- GB** *Mounting of coupler ball type „A“:*
- H** *„A” típusú vonógömb felszerelése:*

1	1x		
2	1x		
3	2x		90x40x8
4	2x		M12x90 (8.8)
5	3x		13x24x2,5
6	2x		M12 (8)



D **Montage- und Betriebsanleitung** **Kupplungskugel mit Halterung (KmH)**

EG-Genehmigungszeichen nach Richtlinie 94/20/EG:

e11 00-4769

Verwendungsbereich:

Mercedes C-Klasse (Lim. und Kombi)

Bestell - Nr.:

22-28 (A)

Technische Daten:

Der geprüfte D-Wert beträgt..... **9,2 kN.**
Dieser entspricht zum Beispiel einer Anhängelast von **1600 kg**
und einem zulässigen Gesamtgewicht von **2220 kg.**
Die geprüfte Stützlast beträgt..... **75 kg.**

Für den Fahrbetrieb sind die Angaben des Fahrzeugherstellers bzgl. Anhängelast, Stützlast und **zulässigen Gesamtgewicht** (Fahrzeuggewicht + Anhängergewicht) maßgebend, wobei die geprüften Werte der KmH nicht überschritten werden dürfen. Indem Sie irgendwelche Fragen haben, steht unsere Firma Ihnen gerne zur Verfügung.

Hinweise:

Die KmH ist ein Sicherheitsteil und darf nur von Fachpersonal montiert werden. Sofern Ersatzteile erforderlich werden, dürfen auch diese nur von Fachpersonal am unbeschädigten Originalteil verbaut werden. Jegliche Änderungen bzw. Umbauten an der KmH sind unzulässig.

Bei Fahrt mit Anhänger sind die Fahrthinweise in der Betriebsanleitung des Fahrzeugherstellers zu beachten. Die Anhänger müssen mit einer entsprechenden Zugkugelnkupplung ausgerüstet sein. Muß durch den Anbau der KmH die Abschleppöse entfernt werden, dient die KmH als Ersatz hierfür, sofern die zulässige Anhängelast nicht überschritten wird und der Abschleppvorgang auf verkehrsüblichen Straßen erfolgt.

Die Kugel bzw. Kupplung ist sauber zu halten und zu fetten.

Achtung:

Bei Benutzung von Spurstabilisierungseinrichtungen, wie z. B. der Westfalia „SSK“ muß die Kupplungskugel fettfrei sein. Die Hinweise in der Bedienungsanleitung beachten! Der Durchmesser der Kugel ist von Zeit zu Zeit zu überprüfen. Sobald an einer beliebigen Stelle eine Verschleißgrenze von 49,0 mm erreicht ist, darf die KmH aus Sicherheitsgründen nicht mehr benutzt werden.

Die vom Fahrzeughalter angegebenen, serienmäßig genehmigten Befestigungspunkte sind eingehalten.

Die Anbaumaße und Freiraummaße nach Anhang VII, Abbildung 30 der Richtlinie 94/20/EG sind gewährleistet. Der nachträgliche Anbau der mechanischen Verbindungseinrichtung ist entsprechend der Festlegung in Anhang I, Nr. 5. 10. Nach den Anforderungen des Anhangs VII der Richtlinie 94/20/EG zu prüfen (Anbauabnahme durch Technischen Sachverständigen/Dienst).

Die KmH sollte dann bei nächste Gelegenheit in den Fahrzeugpapieren eingetragen werden. Diese Montageanleitung ist den Kfz. - Papieren beizufügen.

Allgemeine Montagehinweis:

Isoliermasse bzw. Unterbodenschutz am Kfz. - falls vorhanden - im Bereich der Anlegefläche der KmH entfernen. Blanke Karosseriestellen mit Rostschutzfarbe bestreichen.

Elektrische Anlage 7 - polig gemäß DINV 72570 montieren.

Elektrische Anlage 13 - polig gemäß ISO 11446 montieren.

Sämtliche Befestigungsschrauben der KmH nach ca. 1000 Anhänger - km nachziehen.

Bitte beachten Sie, daß sich das Gewicht Ihres Fahrzeuges nach der Montage des Schlepphakens ändert.

Anbauanweisung:

- Den Auspuff herunternehmen, danach das Wärmeschutzblech demontieren.
- Den Kofferraumkarpit demontieren.
- Den hinteren Stoßfänger herunternehmen, danach die Stoßfängereinlagen aus dem Stoßfänger demontieren (diese werden später nicht gebraucht).
- Den Schlepphakenkörper (1) in den Stoßfänger – an die Stelle der Stoßfängereinlage – mit den werkseitigen M6-Schrauben befestigen.
- Den Zubehör Nr. 2 in den linken Fahrgestellaufsatz legen, danach an den Punkten „a“, mit den mitgelieferten Verbindungselementen, laut der Abbildung, lose befestigen.
- Die Zubehöre Nr. 3,4 in den rechten Fahrgestellaufsatz legen, danach an den Punkten „b“, mit den mitgelieferten Verbindungselementen, laut der Abbildung, lose befestigen.
- Den Schlepphakenkörper zusammen mit dem Stoßfänger auf die Rückwand setzen, danach an den Punkten „c“ an die Zubehöre und an den Punkten „d,e“ an die Rückwand, mit den mitgelieferten Verbindungselementen, laut der Abbildung lose befestigen.
- Den Schlepphaken in die Mitte richten, danach alle Schrauben festziehen.
- Das Wärmeschutzblech zurückmontieren, danach den Auspuff und den Kofferraumkarpit zurücklegen.
- **Der elektrische Anschluß soll durch eine Markenservice durchgeführt werden.**
- Die Montierung des Schlepphakens darf ausschließlich durch eine Fachwerkstatt durchgeführt werden.



Instrucciones de servicio y montaje del enganche esférico con fijación

Marca de autorización CE según la normativa 94/20/CE:	e11 00-4769
Ambito de aplicación:	Mercedes C-Klasse (Lim. y Kombi)
N. orden:	22-28 (A)

Datos técnicos:

El valor **D** verificado es de **9,2 kN.**
Este valor corresponde por ejemplo a una carga de remolque de **1600 kg**
y un peso total autorizado de **2220 kg.**
La carga de apoyo verificada es de **75 kg.**

Para el servicio de marcha son normativos los datos del fabricante del vehículo en lo referente a la carga de remolque, carga de apoyo y **peso autorizado del conjunto vehículo-remolque** (peso del vehículo + peso del remolque), no debiendo sobrepasar los valores verificados del enganche para remolque con fijación. En cuanto tienen de las preguntas se pongan en relación con nuestra empresa.

Indicaciones:

El enganche esférico es un elemento de seguridad y debe ser montado únicamente por personal especializado. En caso de ser necesario el montaje de piezas de repuesto, éstas deben ser montadas asimismo por personal especializado.

No está autorizado efectuar modificaciones o adiciones en el enganche esférico. Estas originarían la anulación del certificado de aptitud técnica.

Obsérvense las indicaciones contenidas en la documentación del vehículo relativas a la circulación con remolque. Los remolques deben estar dotados del correspondiente enganche esférico. Si debido al montaje del dispositivo de enganche resulta preciso desmontar la argolla de remolque, el dispositivo de enganche puede utilizarse para el remolcado de otro vehículo, en tanto no se sobrepase la carga de remolque autorizada y se efectúe el remolcado por calzadas abiertas al tráfico.

Mantener limpia y engrasada la bola o asiento esférico.

Atención:

Utilizando dispositivos de estabilización direccional, como por ejemplo el „SSK“ Westfalia, „AKS 2000“ ALKO, WS 300“ Winterhoff, el enganche esférico deberá estar libre de grasa. Obsérvense las instrucciones de servicio.

Deberá comprobarse de tiempo en tiempo el diámetro del asiento esférico. Si en cualquier zona se advierte que el diámetro alcanza los **49,0 mm** debe dejar de utilizarse el enganche esférico por motivos de seguridad.

Deberán mantenerse los puntos de fijación citados y autorizados por el fabricante del vehículo.

Quedan garantizadas las medidas de montaje y espacio libre según lo dispuesto en el anexo VII., figura 30, de la normativa 94/20/CE. Debe verificarse el montaje ulterior del

dispositivo mecánico de unión según lo especificado en el anexo I, núm. 5.10, basado en los requisitos fijados por el anexo VII. de la normativa 94/20/CE (control de montaje por especialista/servicio técnico).

El montaje del enganche esférico para remolque debe anotarse en la documentación del vehículo. Guardar estas instrucciones de montaje con la documentación del vehículo.

Indicaciones generales de montaje:

Eliminar la masilla aislante o la protección de bajos del vehículo - en caso de existir - en la zona de la superficie de apoyo del dispositivo de enganche. Aplicar pintura protectora anticorrosión a las superficies desnudas de la chapa.

Montar la instalación eléctrica de 7 polos según DIN V 72570.

Montar la instalación eléctrica de 13 polos según ISO 11446.

Reapretar todos los tornillos de fijación del dispositivo de enganche después de aprox. 1000 km de remolcado. Haga atención que después del montaje del gancho remolque se cambia el peso de su coche.

Instruccions de montaje:

- Recolgue el tubo de escape y desmonte la placa termo-protectora.
- Desmonte el revestimiento del maletero.
- Quite el parachoques posteriores, y desmonte de los parachoques los entredós de los parachoques (no sirven más).
- Fije el gancho remolque en los parachoques – en el lugar de los entredós- con los tornillos de fábrica M6.
- Coloque los accesorios **2** en la prolongación de la viga del lado izquierdo, después fije flojamente en los puntos „a” con los accesorios adjuntos, según el dibujo.
- Coloque los accesorios **3,4** en la prolongación de la viga del lado derecho, después fije flojamente en los puntos „b” con los accesorios adjuntos, según el dibujo.
- Coloque el gancho remolque con los parachoques en la pared posterior y fije flojamente a las placas accesorias en los puntos „c”, a la pared posterior en los puntos „d,e” con los accesorios adjuntos según el dibujo.
- Arregle en posición central el gancho remolque y fije bien los tornillos.
- Remonte la placa termo-protectora y remonte el tubo de escape y el revestimiento del maletero.
- **El montaje de los cables eléctricos puede efectuar solo una oficina profesional.**
- El montaje del gancho remolque puede efectuar solo una oficina profesional.



Instructions de montage et d'emploi

Boule d'attelage avec support

Référence d'homologation CE selon la directive 94/20/CE:	e11 00-4769
Domaine d'utilisation:	Mercedes C-Klasse (Lim. et Kombi)
Code de Type:	22-28 (A)

Caractéristiques techniques:

La valeur D contrôlée est de **9,2 kN.**
Celle-ci correspond par exemple à une charge de remorquage de **1600 kg**
et à un poids total admissible de **2220 kg.**
La charge d'appui contrôlée est de **75 kg.**

Pour la marche du véhicule tirant une remorque, les indications qui comptent sont celles du constructeur du véhicule, la charge de remorquage, la charge d'appui et **le poids autorisé de tout l'attelage** (poids du véhicule + poids de la remorque) tout en spécifiant que les valeurs contrôlés de la pièce „KmH” ne doivent en aucun cas être dépassées. En cas d'incompréhension pour avoir des instructions, nous recommandons de consulter notre service technique.

Remarques:

La boule d'attelage est une pièce de sécurité qui doit seulement être montée par des spécialistes. Si des pièces de rechange sont nécessaires, celles-ci doivent aussi être montées seulement par des spécialistes sur la pièce d'origine non endommagée.

Toutes modifications ou transformations sur la boule d'attelage sont interdites. Ces modifications entraînent alors l'annulation de l'autorisation de mise en circulation.

Si on circule avec une remorque, il faut respecter les informations concernant la marche figurant sur les instructions d'emploi du constructeur du véhicule. Les remorques doivent être équipées d'un attelage à boule de traction correspondant. Si l'anneau de remorquage doit être enlevé pour le montage de la boule d'attelage avec support, cette boule d'attelage sert alors de dispositif de remplacement dans la mesure où la charge de remorquage admissible n'est pas dépassée et si le remorquage est effectué sur des routes pour circulation normale.

La boule ou l'attelage doivent être maintenus propres et il faut les graisser.

Attention!

Si on utilise des dispositifs de stabilisation de la voie, p.ex.: le dispositif „SSK”, „AKS 2000” ALKO, „WS 300” Winterhoff, la boule d'attelage doit être exempte de graisse. Il faut respecter les indications des instructions d'emploi.

De temps en temps, il faut contrôler le diamètre de la boul. Dès qu'à un endroit quelconque, on atteint le diamètre de **49,0 mm** ou moins, pour des raisons de sécurité, il ne faut plus utiliser la boule d'attelage et son support.

Les points de fixation autorisés et indiqués par le constructeur du véhicule sont respectés.

Les cotes de montage et de dégagement suivant l'annexe VII, figure 30, de la Directive 94/20/CE sont garanties. Le montage postérieur du dispositif de liaison mécanique doit être

contrôlé conformément aux spécifications se trouvant sur l'annexe I, N° 5.10 suivant les prescriptions de l'annexe VII de la Directive 94/20/CE (réception technique du montage par un expert agréé ou par le service de contrôle technique).

La boule d'attelage doit être inscrite sur les documents d'immatriculation du véhicule à la prochaine occasion. Ces instructions de montage doivent être jointes aux documents du véhicule.

Indications générales de montage:

S'il y en a, enlever le mastic isolant et/ou la couche de protection du dessous de caisse sur le véhicule, au voisinage de la surface d'appui de la boule d'attelage. Badigeonner d'une couche antirouille les surfaces nues de la carrosserie en utilisant de la peinture antirouille.

Monter l'installation électrique à 7 pôles suivant la norme DINV 72570.

Monter l'installation électrique à 13 pôles suivant la norme ISO 11446.

Au bout d'environ 1.000 km de remorquage resserrer toutes les vis de fixation de la boule d'attelage et du support. Nous vous recommandons de prendre en évidence que votre véhicule est augmenté de volume après l'équipement du crochet d'attelage.

Instructions de montage:



Installation and Operating Instructions

towing bracket

EC Approval No. as per Directive 94/20/EC:

e11 00-4769

Application:

Mercedes C-Klasse (Lim. and Kombi)

Order Nr.:

22-28 (A)

Technical Data:

The tested D-value is **9,2 kN.**
This corresponds, for example, to a towed weight of **1600 kg**
and a permissible total weight **2220 kg.**
The tested trailer nose weight is **75 kg.**

For driving, the data of the vehicle manufacturer with regard to the towed weight, trailer nose weight and **permissible combination weight** (vehicle weight + trailer weight), are decisive, whereby the tested values may not be exceeded. Should you have any kind of questions, please do not hesitate to contact our company.

Notes:

The towing bracket is a safety part and may only be mounted by specially trained personnel. Should spare parts be required, these may also only be mounted on the undamaged original-equipment part by specially trained personnel.

No changes or modifications to the towing bracket are permitted. Moreover, they lead to cancellation of authorization.

When driving with a trailer, observe the driving instructions in the vehicle manufacturer's operating instructions. The trailer must be equipped with an appropriate towing coupling ball. If installing the towing bracket necessitates the removal of the towing eye, the towing bracket serves as a replacement, provided the permissible towed weight is not exceeded and the towing takes place on normal roads.

The ball and coupling must be kept clean and greased.

Important:

When using track stabilising devices, e.g. the Westfalia „SSK”, „AKS 2000” ALKO, „WS 300” Winterhoff, the coupling ball must be grease-free. Follow the instructions in the operating instructions.

Check the ball diameter from time to time. As soon as a diameter of **49,0 mm** is reached at any given point, the towing bracket may no longer be used for safety reasons.

The approved mounting points indicated by the vehicle manufacture are used.

The mounting and clearance dimensions specified in Annex VII, Figure 30 of Directive 94/20/EC are complied with. The retrofit of the mechanical coupling device must be inspected in accordance with the specifications in Annex I, No. 5.10 and in accordance with the requirements of Annex VII of Directive 94/20/EC (retrofit acceptance test by a Technical Expert/Inspectorate Service).

The fact that the towing bracket has been mounted to the vehicle must be entered in the vehicle papers at the next possible opportunity. The mounting instructions must be added to the vehicle papers.

General Installation Instructions:

If present, remove insulating compound and/or underseal in the area of the towing bracket contact surfaces. Coat bare bodywork with anti-corrosion paint.

Mount 7-pin electrical system as per DINV 72570.

Mount 13-pin electrical system as per ISO 11446.

Retighten all mounting bolts of the towing bracket after approx. 1000 towing km. Please note, that after mounting the drawbar the mass of your vehicle will change.

Mounting instructions:

- Unhang the exhauster and remove the heat insulation plate.
- Undo the trunk upholstery.
- Remove the rear bumper and its inset (this will not be reinstalled later).
- Fix the drag hook body (1) in the bumper – in the place of the original inset – with the factory M6 screws.
- Insert the accessory (2) into the left chassis extension then according to the drawing loosely fix it at positions „a” with the attached bonding units.
- Insert the accessories (3 and 4) into the right chassis extension then according to the drawing loosely fix it at positions „b” with the attached bonding units
- Put the drag hook body on the rear wall then according to the drawing loosely fix it at positions „c” and to the rear wall at positions „d” and „e” with the attached bonding units.
- Set the drag hook to mid-position and tighten all the screws.
- Reinstall the heat insulation plate then the exhauster and the trunk upholstery.
- **Connection of the electric wires shall be accomplished in a Mercedes shop!**
- Installation of the drag hook can be completed only by specialized shop.



Üzembe helyezési és használati útmutató vonóhorog

A 94/20/EC előírás szerinti EC jóváhagyási szám:

e11 00-4769

Alkalmazása:

Mercedes C-Klasse (Lim. és Kombi)

Típus kód:

22-28 (A)

Műszaki adatok:

A tesztelt D érték	9,2 kN.
Ez az érték alapján, a vontatható tömeg	1600 kg
ha a gépjármű össztömege	2220 kg.
A tesztelt utánfutó kapcsolófejének statikus függőleges terhelése.....	75 kg.

A vontatásra vonatkozóan a jármű gyártója által vontatott tömegre, a kapcsolófej terhelésre és a maximálisan megengedett együttes tömegre (jármű tömege + utánfutó tömege) vonatkozó adatok a meghatározóak, míg a tesztelt értékekkel számítható tömegadatok nem léphetők túl. Amennyiben bármilyen kérdés merülne fel, kérjük lépjen kapcsolatba cégünkkel.

Megjegyzés:

A vonóhorog egy balesetvédelmi szempontból kiemelten fontos alkatrész, melynek felszerelését kizárólag szakműhely végezheti. Amennyiben pótalkatrészre volna szükség, ezek felszerelését az eredeti, sértetlen alkatrészre szintén csak szakműhely végezheti el. A vonóhorgon semmiféle változtatás vagy módosítás nem eszközölhető. Fentiekén túl, ilyen esemény a felszerelési jog elvesztéséhez vezet.

Az utánfutóval történő vezetés esetén kérjük, hogy vegye figyelembe a jármű gyártója által kiadott használati útmutatóban foglaltakat.

Az utánfutóra egy megfelelő kapcsolófejet kell szerelni. Amennyiben a vonóhorog felszerelése szükségessé teszi a vonószem eltávolítását, akkor a vonóhorog helyettesítő eszközként szolgál feltéve, hogy a maximális vontatott tömeg nem haladja meg a megengedett értéket és a vontatás normál útviszonyok mellett történik.

A kapcsolófejet és a vonógömböt tisztán kell tartani, annak kenéséről gondoskodni kell.

Fontos:

Út stabilizáló eszközök - pl. Westfalia „SSK”, ALKO „AKS 2000”, valamint Winterhoff „WS 300” - alkalmazása esetén a kapcsolófejnek zsírmentesnek kell lennie. Kövesse a használati útmutatóban foglaltakat.

Időről-időre ellenőrizze a gömb átmérőjét. Amint az átmérő a gömb bármely részén eléri a **49,0** mm-es határt, biztonsági okokból a vonóhorog a továbbiakban nem használható.

Elfogadott felfüggesztési pontokként a jármű gyártója által megjelölt pontok használatosak.

Az újszerű vonógömb átmérőjének tűrésértékei megfelelnek a VII. Függelékben ismertetett 94/20/EC Előírás 30. ábráján feltüntetett adatokkal. A mechanikai kapcsoló szerkezet illeszkedésének vizsgálatát az I. Függelék 5.10 pontjában ismertetett műszaki

adatoknak megfelelően, ill. a 94/20/EC Előírás VII. Bekezdésének megfelelően kell elvégezni. (Műszaki szakértő vagy Ellenőrző állomás által elvégzett megfelelési teszt.)
Annak tényét, hogy a vonóhorog a gépjárműre felszerelésre kerül, a legközelebbi adandó alkalommal a gépjármű okmányaiába be kell vezetni (ez országtól függő). A felszerelési útmutatót a gépjármű okmányaihoz mellékelni kell.

Általános üzembe helyezési előírások:

Amennyiben még nem történt meg, a vonóhorog érintkező felületéről távolítsa el a szigetelő réteget és/vagy védő borítást.

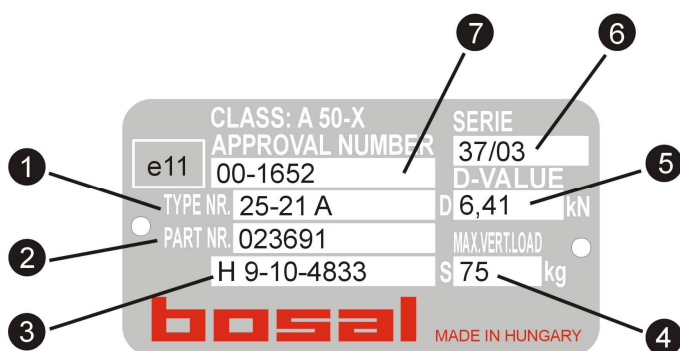
A 7-tűs elektromos rendszert a DIN V 72570 szabványnak megfelelően szerelje fel.

A 13-tűs elektromos rendszert az ISO 11446 szabványnak megfelelően szerelje fel.

Körülbelül 1000 vontatott kilométerenként a vonóhorog rögzítő csavarjainak feszességét ellenőrizni kell, és szükség esetén utánhúzni. Kérjük vegye figyelembe, hogy a vonóhorog felszerelését követően az Ön járművének tömege megnövekszik.

Felszerelési utasítás:

- Akassza le a kipufogót, majd szerelje le a hővédő lemezt.
- Bontsa meg a csomagter kárpitot.
- Vegye le a hátsó lökhárítót, majd szerelje ki a lökhárítóból a lökhárítóbetétt (erre a továbbiakban nem lesz szükség).
- A vonóhorogtestet (1) rögzítse a lökhárítóba - a lökhárítóbetétt helyére - a gyári M6-os csavarokkal.
- Helyezze a baloldali alváznyúlványba a 2-es tartozékot, majd lazán rögzítse az „a” pontokon, a mellékelt kötőelemekkel, a rajz alapján.
- Helyezze a jobboldali alváznyúlványba a 3-as és 4-es tartozékot, majd lazán rögzítse a „b” pontokon, a mellékelt kötőelemekkel, a rajz alapján.
- Helyezze fel a vonóhorogtestet a lökhárítóval együtt a hátfalra, majd lazán rögzítse a tartozéklemekhez a „c” pontokon és a hátfalhoz a „d,e” pontokon, a mellékelt kötőelemekkel, a rajz alapján.
- Igazítsa középhelyzetbe a vonóhorgot, majd húzza fixre az összes csavart.
- Szerelje vissza a hővédő lemezt, majd rakja vissza kipufogót és a csomagter kárpitot.
- **Az elektromos vezeték bekötését márkaszerviz végezze!**
- A vonóhorog felszerelését kizárólag szakműhely végezheti.



1. Vonóhorog típuskód
2. Rendelési szám
3. Magyarországi engedélyszám
4. Függőleges terhelés
5. Engedélyezett D érték
6. Szériaszám
7. Engedélyszám az EU országokban

/A fenti táblán szereplő adatok csak tájékoztató jellegűek./

MŰBIZONYLAT

Gömbös vonószerkezet megnevezésű gépjármű tartozékról
Gyártó: BOSAL-AUTÓFLEX KFT., 6000 Kecskemét, Kadafalva-Heliport, Hrsz: 11751/1.
Telephely: 6000 Kecskemét, Kadafalva-Heliport Tel.:76/505-714, Fax: 76/505-713

Kivitel, anyagminőség és az alkalmazott gyártási technológia tekintetében azonos a vizsgálatra bemutatott mintadarabokkal és megfelel az érvényben lévő MSZ 1194/86 sz. szabványban foglalt követelményeknek.

Függ. terhelés: **75 kg**

$D_{érték}$: **9,2 kN**

Minősítő jel száma: **H 9-10-4833**

Járműtípus, amire a vonószerkezet felszerelhető: **Mercedes C-Klasse (Lim. és Kombi)**

A vonószerkezet afrsz-ú, alvázszerkezeti számú,
.....gyártmányú típusú járműre lett felszerelve.

Kapcsolási magassága: mm

A vonószerkezet gyártási éve: 20.....

Gyártó cégbélyegző, aláírás

Mint a felszerelést végző igazolom, hogy a gépkocsi alvázának, felépítményének a vonószerkezet csatlakozásával érintett szerkezeti részei, valamint a vonószerkezet felszerelése az általános műszaki és közlekedésbiztonsági szempontoknak megfelel.

Kelt:.....Felszerelő cégbélyegző, aláírás

Tájékoztatjuk Tisztelt Ügyfeleinket, hogy az általunk gyártott és forgalmazott vonószerkezetek mindegyike a Magyarországon érvényben lévő jogszabályokban meghatározott követelményeknek illetve műszaki előírásoknak megfelelnek. Mindezek igazolására kiadjuk a leírtak megfelelőségét igazoló műbizonylatot, illetve feltüntetjük a minősítő jelet. A műbizonylat csak pontosan kitöltve, a gyártó és a felszerelő által aláírva, lebélyegezve érvényes. Csak eredetiben fogadható el. Kérjük, hogy a műbizonylatot gondosan őrizze meg, ugyanis pótlásáról kizárólag a gyártónál van lehetőség pontos adategyeztetés illetve adat rögzítés mellett.

A későbbi félreértések elkerülése miatt a vonószerkezetnek még a gépkocsira való felszerelése előtt pontosan olvassák el a vontathatóságra vonatkozó tájékoztatónkat.

Annak eldöntésekor, hogy az adott jármű – illetve annak vezetője – milyen pótkocsit (utánfutót) vontathat igen sok tényezőt kell figyelembe venni. Ezek a következők lehetnek: Jogszabályi illetve műszaki irányelvek szerinti követelmények, a járműre vonatkozó gyári előírások, a vonószerkezetre vonatkozó gyártóművi előírások.

1. Jogszabályi, illetve műszaki irányelvek szerinti korlátok, előírások:

- Gömbös vonószerkezettel szerelt járművek legfeljebb 3500 kg megengedett együttes tömegű pótkocsit vontathatnak.
- Féknélküli pótkocsi vontatása esetén az utánfutó megengedett együttes tömege a vonójármű 68 kg-al növelt sajáttömegének a fele.
- Ráfutófékes pótkocsi esetén ez az érték a vonójármű össztömegének 75 %-a (autóbusz esetén 50 %-a), de max. 3500 kg.
- A járműveket megvizsgáló hatóságok (a típusvizsgálatok során felmerülő tényezők alapján) a típusbizonyítványban gyakran határoznak meg vontathatósági korlátokat.

2. A jármű gyártójának előírásai:

- A jármű gyártója az üzemeltetési körülményeket illetve egyéb tényezőket figyelembe véve nyilvánvalóan előírhat vontathatósági korlátokat.

3. A vonóhorog gyártójának előírásai:

- A fentiek alapján számított D érték semmi esetben nem haladhatja meg a műbizonylaton megadott D értéket.

4. A vonóhorgokra vonatkozó úgynevezett terhelhetőségi jelzőszám, a D (esetleg D_{wert}) érték a következő szerint számítható:

$$D_{wert} = g \cdot \frac{W_M \cdot W_R}{W_M + W_R} \quad \text{ahol } W_M \text{ (kg) a vonójármű, } W_R \text{ (kg) a vontatmány össztömege.}$$

A megadott D érték illetve az adott jármű össztömegének ismeretében a vontatható tömeg a fentebb leírt képlet átrendezésével kiszámítható.

$$W_R = \frac{D \cdot W_M}{g \cdot W_M - D} \quad g = 9,81 \frac{m}{s^2}$$

Valamennyi körülmény tisztázása után a műszaki vizsgán döntenek a megfelelő vontathatósági értékekről, melyek közül a legkisebb értékű eredmény adja meg a tényleges vontatható tömeget !