

# bosal

**Инструкция по монтажу  
тягово-цепного устройства  
шарового типа 1181 А  
для автомобилей  
Opel Astra J Sport Tourer**

	10/2010—...
	2800
	1300
	75
D, .	8,7
	17.3



462800,

.: (35363) 7-05-06

/ : (35363) 7-13-20

(495) 785-66-07

www.bosal-autoflex.ru

18

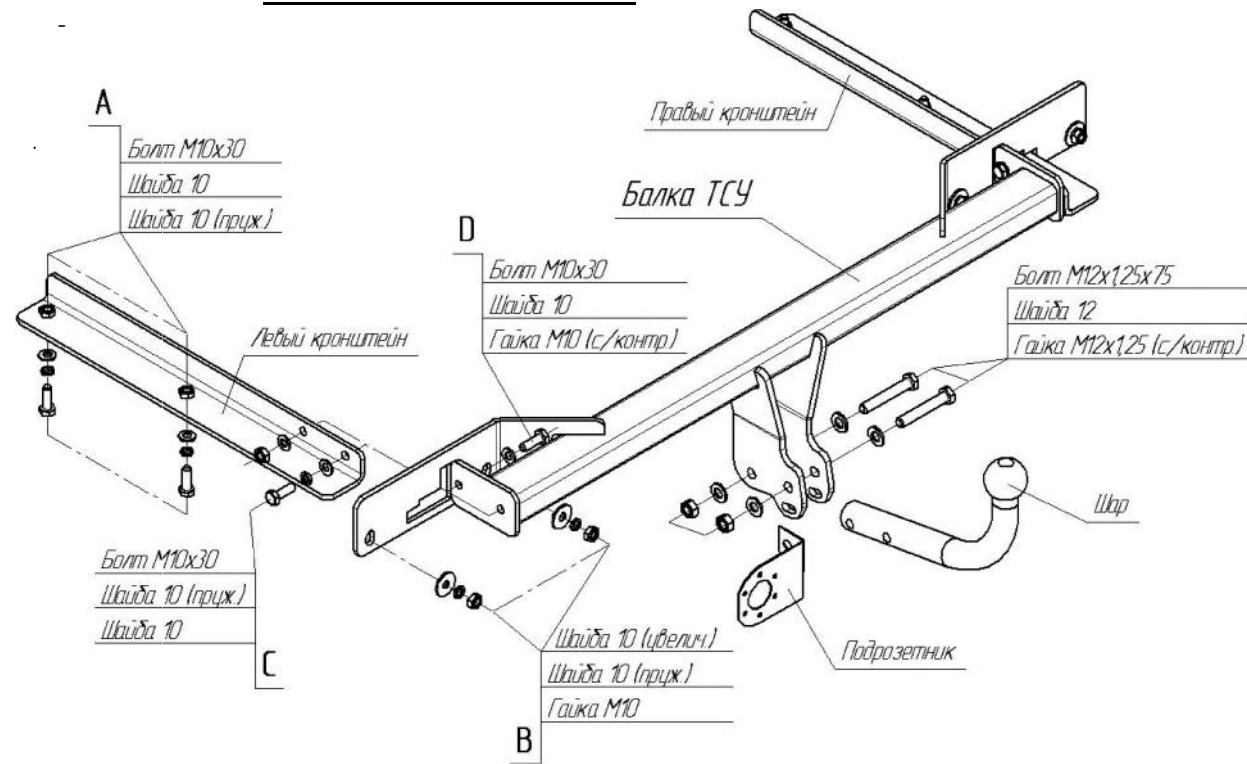
« - »;  
" (8182) 22-48-15  
" 8(8442) 98-74-98  
" 8(343) 379-39-89, 373-42-73  
" 8(343) 26-88-308  
" 8(3952) 710-194  
" 8(495) 777-54-59  
" 8(495)745-79-11  
" 8(495) 788-95-97  
" 8(495) 720-51-03  
" 8(3532) 57-99-85  
" 8-905-899-5012  
" 8(383) 291-59-60  
" 8(831) 279-53-24  
" 8(3422) 98-27-20  
" 8(342) 220-87-87  
" 8-927-002-90-06  
" 8(3462) 24-00-44  
" 8(3842) 21-14-76  
" 8-902-940-4151  
" 8(3452) 32-22-12, 41-52-62  
" 8-961-213-0278  
" 8-917-347-1700  
" 8(351) 269-44-75, 900-72-73  
" 8(3512) 773-76-91

41.55-2005.

(  
 « ».  
 « »  
 «D»

12 = 79 Nm.

: 10 = 46 Nm ;



	1	.
	1	.
	1	.
	1	.
	1	.

	1	1	.
12 1,25 75		2	.
10 30		8	.
12 1,25		2	.
10		6	.
Ø12		4	.
Ø10		10	.
Ø10		4	.
Ø10		10	.
VH0867		1	.
		1	.
		1	.
		1	.
		1	.

