

bosal

Инструкция по монтажу тягово-цепного устройства шарового типа 1204 Н для автомобилей ВАЗ-2101, 2103, 2106

	1971 -...
	600
	75
	7,9



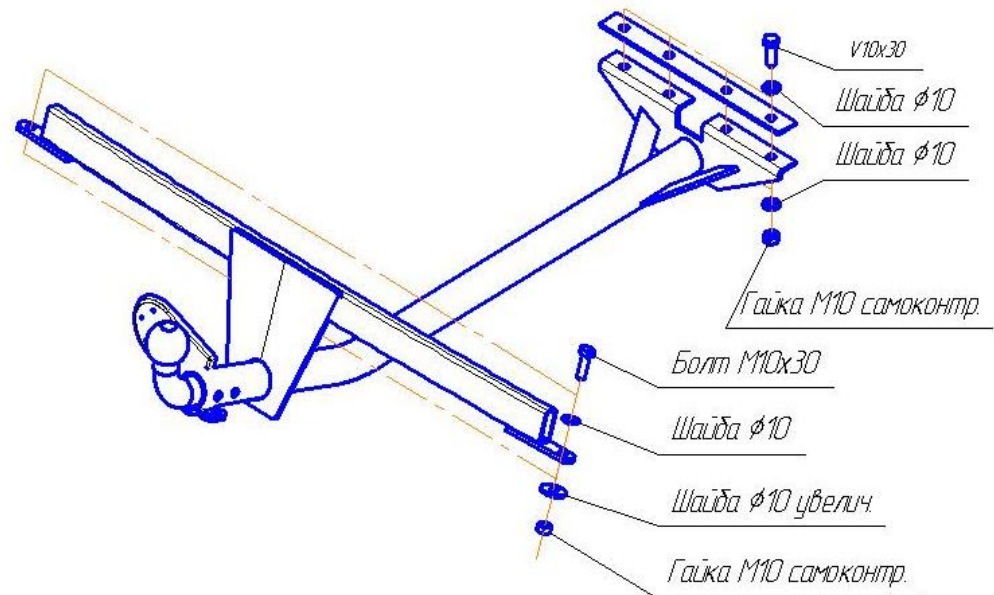
462800,

« - »
18
: (35363) 7-05-06
/ : (35363) 7-13-20
(495) 785-66-07
www.bosal-autoflex.ru

	« - »:
"	" (8182) 22-48-15
"	" 8(8442) 98-74-98
"	" 8(343) 379-39-89, 373-42-73
"	" 8(343) 26-88-308
"	" 8(3952) 710-194
"	" 8(495) 777-54-59
"	" 8(495)745-79-11
"	" 8(495) 788-95-97
"	" 8(495) 720-51-03
"	" 8(3532) 57-99-85
"	" 8-905-899-5012
"	" 8(383) 291-59-60
"	" 8(831) 279-53-24
"	" 8(3422) 98-27-20
"	" 8(342) 220-87-87
"	" 8-927-002-90-06
"	" 8(3462) 24-00-44
"	" 8(3842) 21-14-76
"	" 8-902-940-4151
"	" 8(3452) 32-22-12, 41-52-62
"	" 8-961-213-0278
"	" 8-917-347-1700
"	" 8(351) 269-44-75, 900-72-73
"	" 8(3512) 773-76-91

41.55-2005.

- ()
- 10 30.
- d=10,5
- 10
-
-
-



	1 .
	1 .
	1 .

	3 .
10 30	6 .
10 /	6 .
10	10 .
10 ()	2 .
	1 .
	1 .
	1 .
130	1 .
	1 .

