

## **ПОРЯДОК МОНТАЖА**

- Демонтировать бампер.
- Демонтировать вставку бампера (в дальнейшем не понадобится).
- Установить балку ТСУ (см. схему монтажа).
- Через штатные отверстия в лонжеронах закрепить ТСУ.
- Затяните все крепежные элементы с нужным моментом.
- Установить бампер, предварительно сделав вырез в нем.
- Установите шар, подрозетник на балку ТСУ.
- Установку ТСУ рекомендуется производить только в специализированных автомастерских.

<b>Коробка упаковочная</b>	
Болт М10 х 40	4 шт.
Болт М12 х 1,25 х 75	2 шт.
Гайка М12 х 1,25 с/контр.	2 шт.
Шайба 10 пруж.	4 шт.
Шайба 10	4 шт.
Шайба 12	4 шт.
Шар VH 8877	1 шт.
Защитный колпачок	1 шт.
Подрозетник	1 шт.
Шаблон выреза	1 шт.
Инструкция по монтажу	1 шт.

<b>Момент затяжки</b>	
М6	9,5 Nm
М8	23 Nm
М10	46 Nm
М12	79 Nm
М14	125 Nm
М16	195 Nm
М10х1,25	49 Nm
М12х1,25	87 Nm
М12х1,5	83 Nm

<b>Комплектность изделия</b>	
Балка ТСУ	1 шт.
Коробка упаковочная	1 шт.
Упаковка полиэтиленовая	1 шт.

Пожалуйста, сохраняйте настоящую инструкцию в течение всего гарантийного срока службы ТСУ.

**ООО «Бозал-Автофлекс»**  
462800, Россия, Оренбургская обл.,  
п. Новоорск, ул. Шоссейная 18  
Тел.: (35363) 7-05-06  
Тел./факс: (35363) 7-13-20  
(495) 799-13-46  
[www.bosal-autoflex.ru](http://www.bosal-autoflex.ru)  
[www.bosal.com](http://www.bosal.com)  
[info@bosal-autoflex.ru](mailto:info@bosal-autoflex.ru)



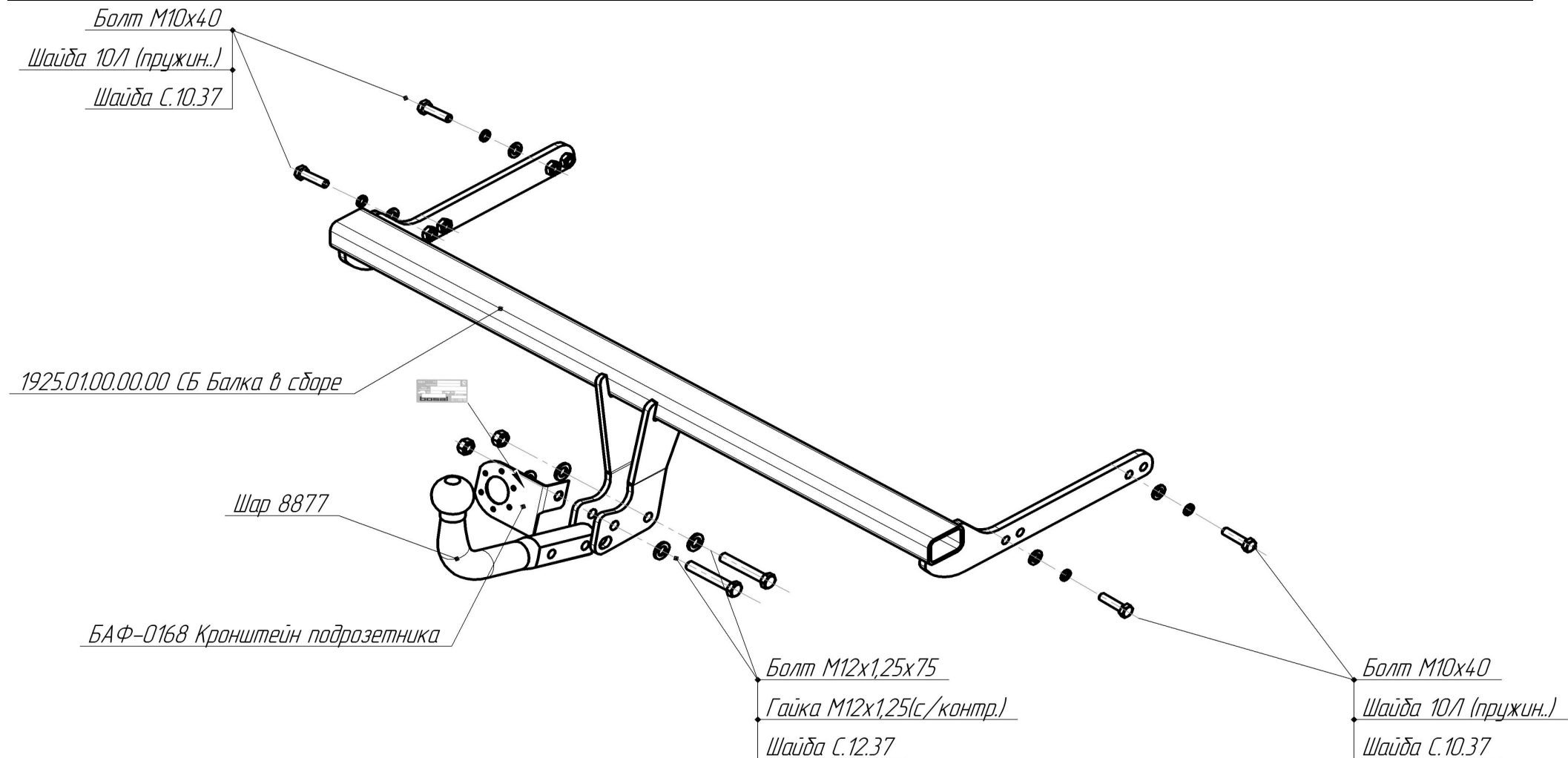
Штамп ОТК

Дата изготовления

### **СВИДЕТЕЛЬСТВО ОБ УСТАНОВКЕ**

ТСУ ..... установлено на автомобиль: .....		
Модель.....	VIN .....	
Мы, как установщики ТСУ на данное транспортное средство подтверждаем, что точки крепления установки ТСУ на кузове автомобиля, а также процесс установки отвечают требованиям схемы монтажа, указанной в данной инструкции по монтажу.		
М.П	Дата установки .....	Подпись .....

<b>Инструкция</b> по монтажу тягово-сцепного устройства шарового типа	<b>19 25 A</b> <b>Skoda Rapid</b>  <b>2014</b> ⇒	 ТОВАР СЕРТИФИЦИРОВАН					<b>D</b>	
			1780 кг.	1500 кг.	75 кг.	Вес нетто <b>13,4</b> кг.	<b>7,98</b> кН.	<b>Bosal Autoflex</b> Russia BAR 28



**bosal**