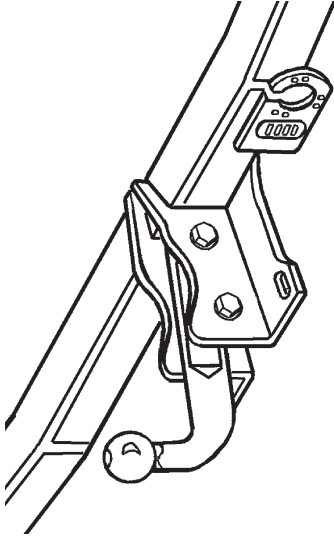


Fitting instructions

Make: Toyota

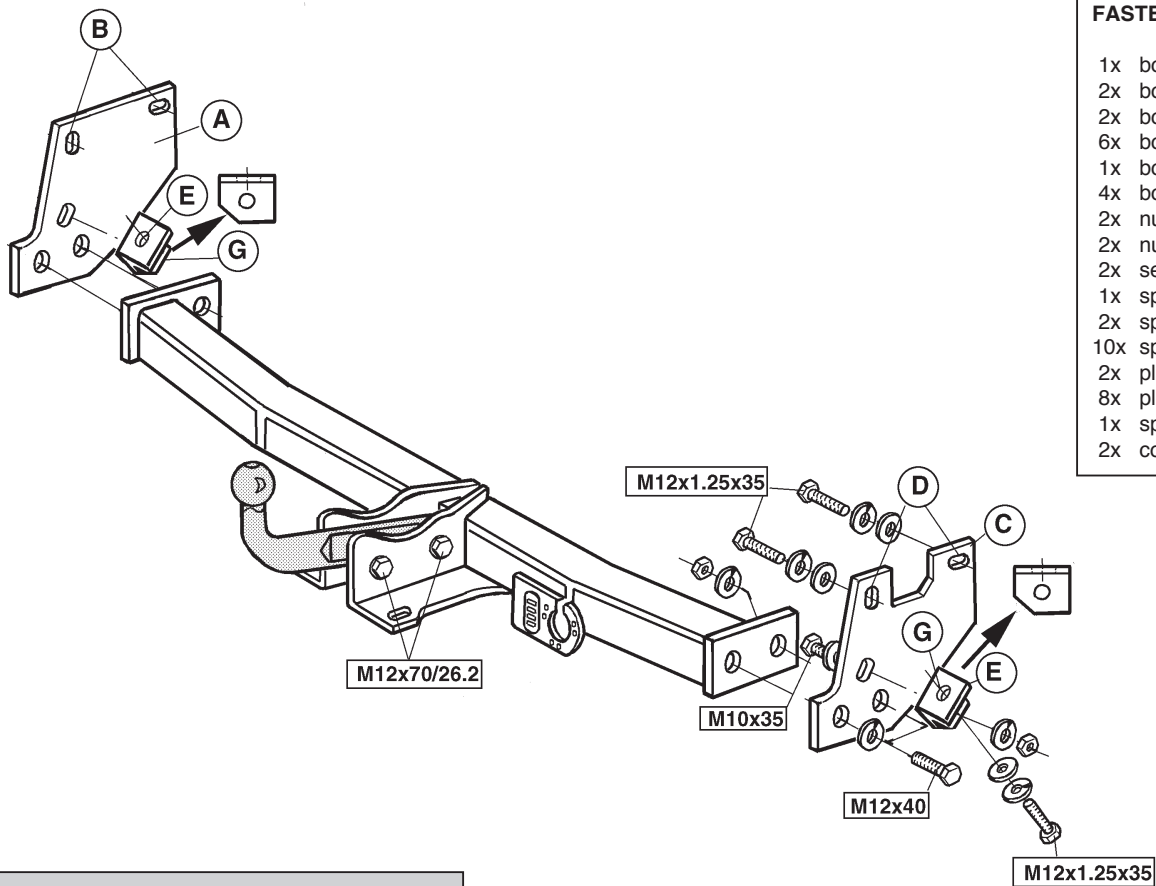
Hi-Ace 2WD+4WD; 1995 ->

Type: 2831



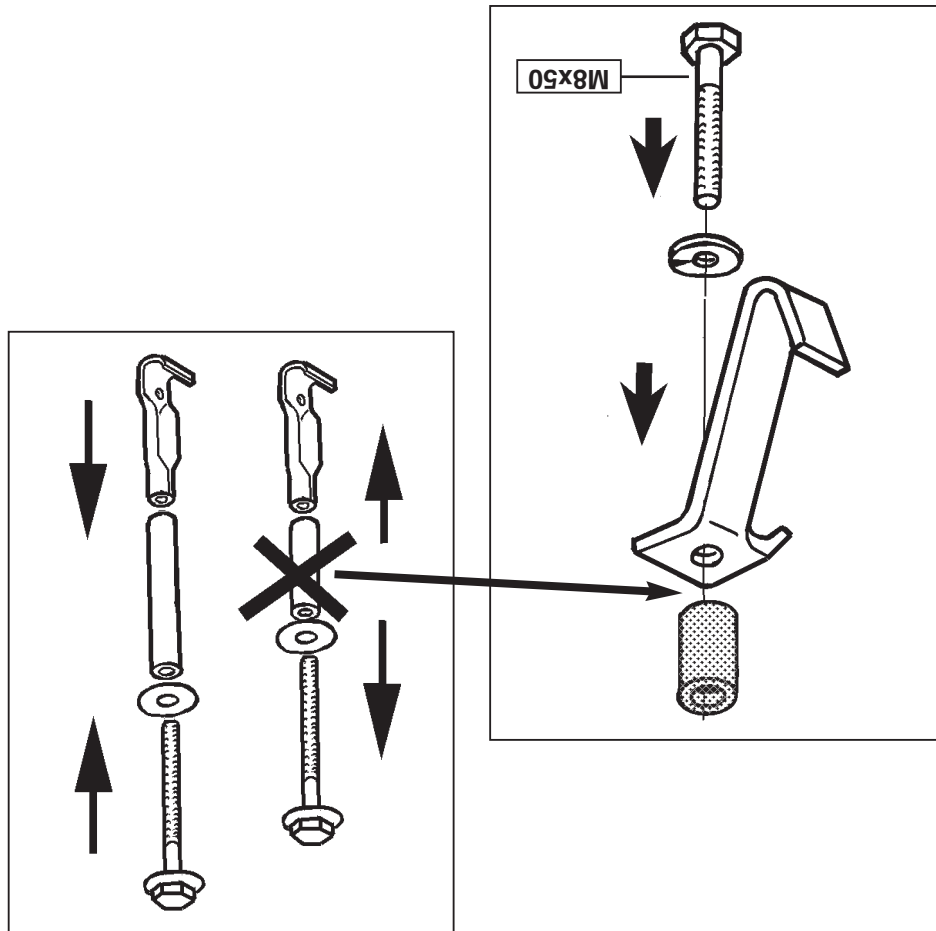
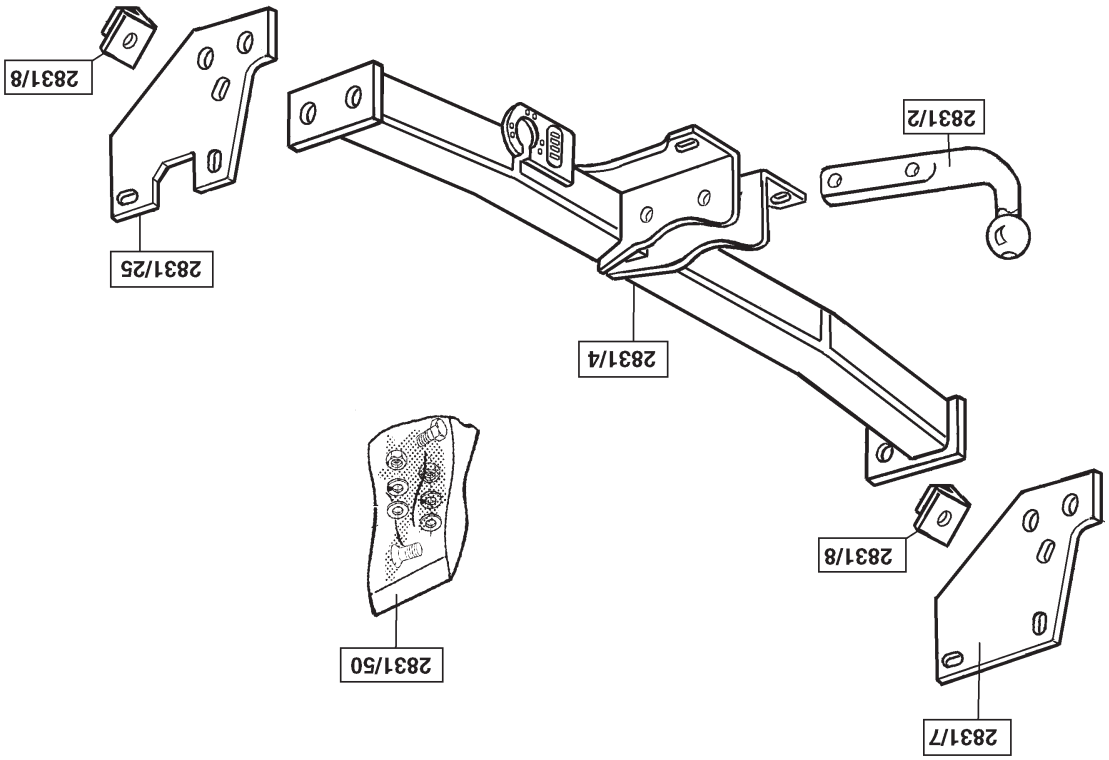
FASTENING MEANS:

- 1x bolt M8x50
- 2x bolt M10x35(10.9)
- 2x bolt M12x70/26.2
- 6x bolt M12x1.25x35(10.9)
- 1x bolt M12x1.5x140
- 4x bolt M12x40(10.9)
- 2x nut M10(10)
- 2x nut M12(10)
- 2x self-locking nut M12
- 1x spring washer M8
- 2x spring washer M10
- 10x spring washer M12
- 2x plain washer M10
- 8x plain washer M12
- 1x spacer \varnothing 19x13 L=93mm
- 2x contra strip



Tested in accordance with directives 94/20/EG

© 2831/10-03-2011/1



Koppelingsklasse	: A 50-X
Nr. typegoedkeuring	: e11 00-0501
D- Waarde	: 11,9 kN
Max. massa aanhangwagen	: 2000 kg
Max. verticale last	: 75 kg

MONTAGEHANDLEIDING:

1. Verwijder het reservewiel alsmede de beide transportogen overeenkomstig fig.1 welke zich aan de linker- en rechterzijde op het chassis bevinden. Verwijder de reservewielklem afgebeeld in fig.2 en indien geplaatst, de veiligheidshouder overeenkomstig fig.3. De verwijderde bouten komen te vervallen. Verwijder de reservewiel-ophangbeugel. Maak de in fig.5 aangegeven zettingen overeenkomstig fig.5 t/m fig.8 ongedaan.
2. Plaats bevestigingsplaat A aan de buitenzijde van het linker-chassis en bevestig deze t.p.v. de punten B d.m.v. twee bouten M12x1.25x35 inclusief veer,- en sluitringen handvast. Plaats bevestigingsplaat C aan de binnenzijde van het rechter-chassis en bevestig deze t.p.v. de punten D d.m.v. twee bouten M12x1.25x35 inclusief veer,- en sluitringen handvast. Attentie! Raadpleeg fig.4 voor de juiste montage van de bevestigingsplaten A en C.
3. Monteer de hoekprofielen E overeenkomstig schets t.p.v. de punten G met twee bouten M12x1.25x35 inclusief veer,- en sluitringen. Bevestig de hoekprofielen E d.m.v. twee bouten M10x35 inclusief sluit,- en veerringen en moeren, "handvast" aan de bevestigingsplaten A en C. Plaats de trekhaak en bevestig deze aan de bevestigingsplaten A en C d.m.v. vier bouten M12x40 inclusief veerringen en moeren overeenkomstig schets. Draai alle bouten en moeren overeenkomstig de tabel vast. De kogelstang wordt d.m.v. twee bouten M12x70/26.2 inclusief sluitringen en zelfborgende moeren aan de trekhaak gemonteerd.
4. Verwissel de originele afstandsbus van de reservewielklem door de bij

de trekhaak meegeleverde afstandsbus. Zie ook fig.2. Herplaats de reservewielbeugel en klem d.m.v. de meegeleverde M12x1.5x140 bout. Afhankelijk van de bandenmaat/-merk volstaat het eventueel de originele bouten M12x1.5x120 te monteren. Breng het reservewiel aan. Indien een veiligheidshouder was geplaatst, dient men deze met tussenplaatsing van de reservewiel-afstandsbus afgebeeld in fig.9 en één bout M8x50 inclusief veerring te herplaatsen.

BELANGRIJK:

- * Indien op de bevestigingspunten een bitumen of anti-dreunlaag aanwezig is, dient deze verwijderd te worden.
- * Vergeet de veer- en sluitringen niet.
- * Kwaliteit bouten 8.8 ; moeren 8, of indien anders vermeld in montagehandleiding 10.9 / 10.
- * Voor de max. toegestane massa, welke uw auto mag trekken, dient u uw dealer te raadplegen.
- * Het is aan te bevelen om na ca. 1000 km (gebruik) de boutverbindingen volgens tabel na te trekken of te controleren.
- * Bij het boren dient men er zorg voor te dragen, dat rem- en brandstofleidingen niet worden geraakt.
- * Verwijder "indien aanwezig" de plastic dopjes uit de puntlasmoeren.

Aanhaalmomenten voor bouten en moeren (8.8):

M8	23 Nm	
M10	46 Nm	
M12	79 Nm	71 Nm (met zelfborgende moer)

Aanhaalmomenten voor bouten en moeren (10.9):

M10	71 Nm
M12	121 Nm
MF12x1.25	125 Nm

© 2831/10-03-2011/3

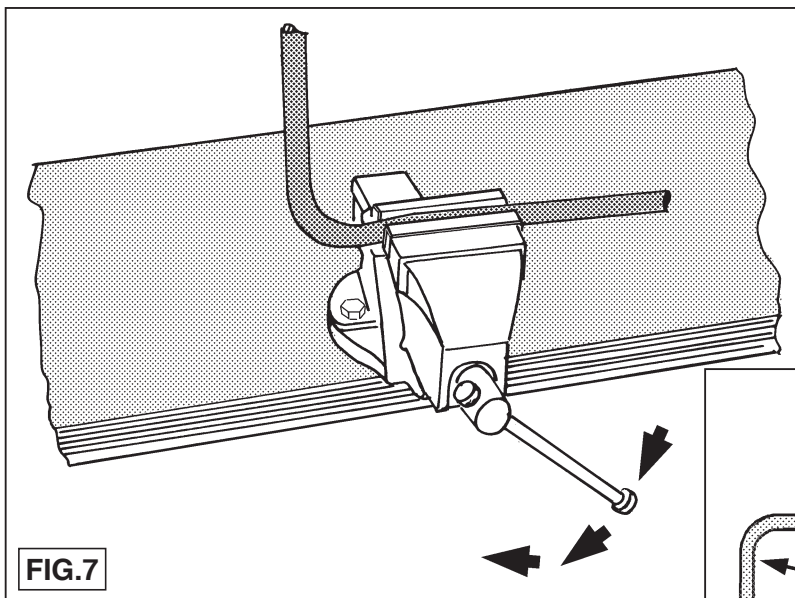


FIG.7

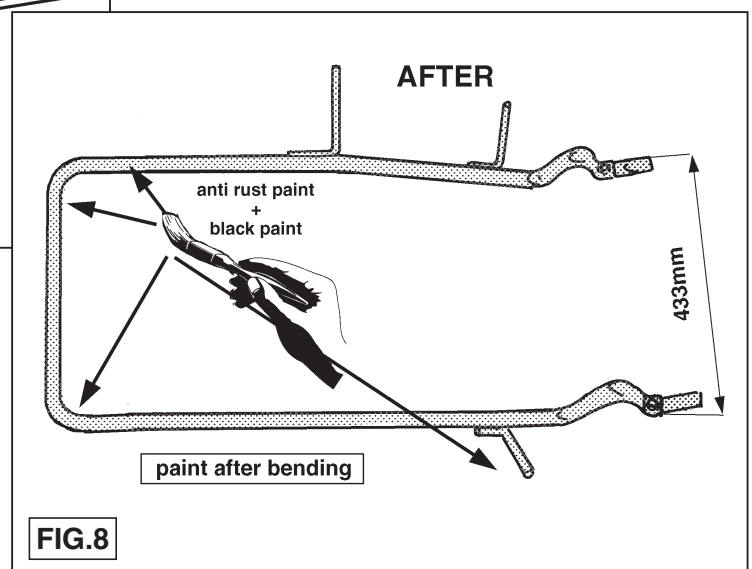


FIG.8

© 2831/10-03-2011/12

Torque settings for nuts and bolts (8.8):	
M8	23 Nm
M10	46 Nm
M12	79 Nm
M12 (self-locking nut)	71 Nm
Torque settings for nuts and bolts (10.9):	
M10	71 Nm
M12	121 Nm
M12x1.25	125 Nm

- NOTE:**
- * Remove the insulating material from the contact area of the fitting points. All bolts are quality 8.8 - nuts 8. - or when mentioned in fitting instructions: 10.9 / 10.
 - * Don't forget the spring- and plain washers.
 - * Please consult your car dealer, or owners manual for the max. permissible towing mass.
 - * It is recommendable to retighten all fixing bolts and nuts after the towbar has been in use for some 1000 km/600 miles.
 - * Do not drill through brake-or fuel-lines.
 - * Remove (if present) the plastic caps from the spot welding nuts.

bolt should suffice. Replace the spare wheel. If a safety holder was fitted, this should be replaced with using the spare wheel distance piece as shown in Figure 9, and an M8 x 50 bolt and spring washer.

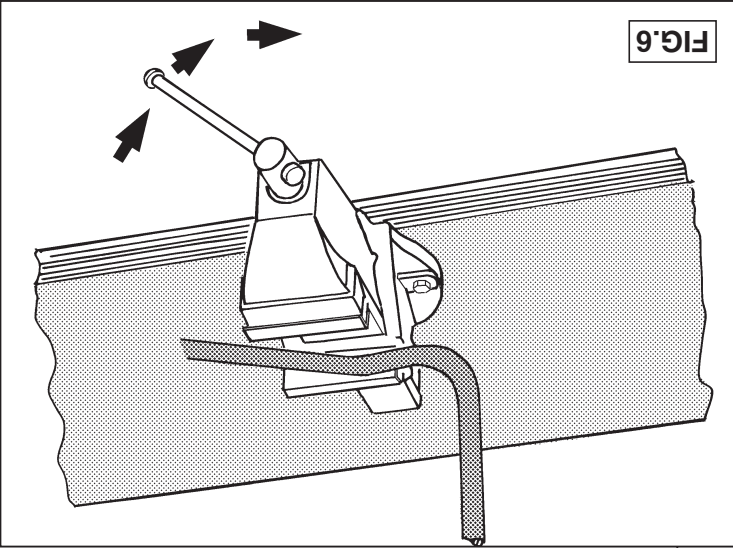


FIG.6

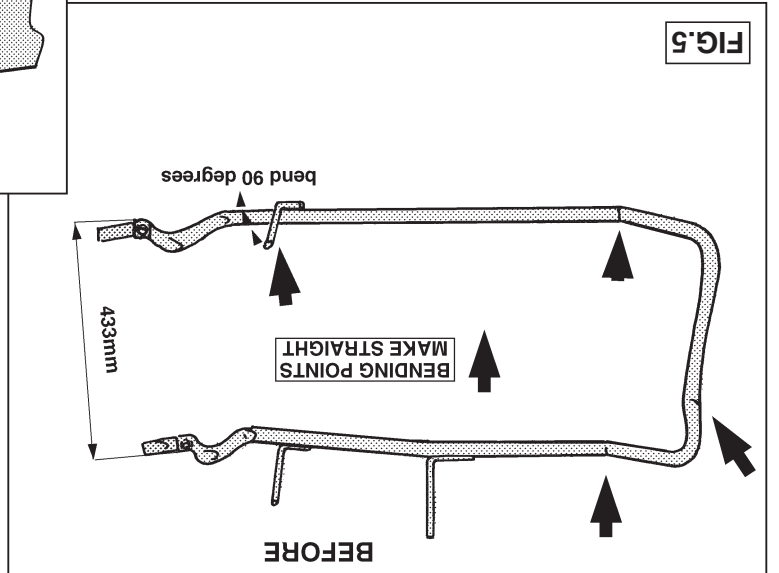


FIG.5

FITTING INSTRUCTIONS

- Couplings class : A 50-X
- Approval number : e11 00-0501
- D- Value : 11,9 kN
- Max. trailers dimensions : 2000 kg
- Max. vertical load : 75 kg



1. Remove spare wheel and the transport eyes on the left and right of the chassis, as shown in Figure 1. Remove the spare wheel clamp, shown in Figure 2, and if fitted, the safety holder as shown in Figure 3. The bolts removed will not be used again. Remove the spare wheel support bracket. Make the depressions shown in Figure 5 straight, as shown in Figures 5 to 8.
2. Place the mounting plate A on the outside of the left chassis and fix at points B with two M12x1.25x35 bolts with spring and lock washers. Tighten finger-tight. Place the mounting plate C on the inside of the right chassis and fix at points D with two M12x1.25x35 bolts with spring and lock washers. Tighten finger-tight. Warning! Study Figure 4 for the correct fitting of mounting plates A and C.

3. Fit the angle profiles E at points G using two M12 x 1.25 x 35 bolts with spring and lock washers, as shown in the sketch. Fasten angle profiles E finger-tight to mounting plates A and C using two M10 x 35 bolts with nuts, spring and lock washers. Position the towbar and fasten to mounting plates A and C using four M12 x 40 bolts with spring washers and nuts, as shown in the sketch. Tighten all nuts and bolts to the torques stated in the table. The ball hitch is fixed to the towbar with two M12 x 70/26.2 bolts, lock washers and self-locking nuts.
4. Replace the original spare wheel clamp distance piece with the distance piece supplied with the towbar. See also Figure 2. Replace the spare wheel bracket and clamp with the M12 x 1.5 x 140 bolt supplied. Depending on the size and brand of the tyres, the original M12x1.5x120



Kupplungsklasse : A 50-X
Genehmigungsnr. : e11 00-0501
D-Wert : 11,9 kN
Max. Masse Anhänger : 2000 kg
Stützlast : 75 kg

MONTAGEANLEITUNG:

1. Gemäß Fig. 1 das Ersatzrad sowie die beiden Transportösen, die sich am linken und rechten Fahrgestell befinden, entfernen. Die in Fig. 2 abgebildete Ersatzradklemme und, wenn vorhanden, die Sicherheitshalterung gemäß Fig. 3 entfernen. Die abmontierten Schrauben werden nicht mehr benötigt. Den Ersatzrad-Aufhängungsbügel entfernen. Die in Fig. 5 angegebenen Einstellungen gemäß Fig. 5 bis Fig. 8 recht machen.
2. Die Befestigungsplatte A an die Außenseite des linken Fahrgestells anlegen und bei den Punkten B mit zwei M12x1.25x35-Schrauben inklusive Federringen und Unterlegscheiben halbfest anbringen. Die Befestigungsplatte C an die Innenseite des rechten Fahrgestells anlegen und bei den Punkten D mit zwei M12x1.25x35-Schrauben inklusive Federringen und Unterlegscheiben halbfest anbringen. Achtung! Siehe Fig. 4 für die richtige Montage der Befestigungsplatten A und C.
3. Die Winkelprofile E gemäß Skizze montieren und bei den Punkten G zwei M12x1.25x35-Schrauben inklusive Federringen und Unterlegscheiben befestigen. Die Winkelprofile E mit zwei M10x35-Schrauben inklusive Unterlegscheiben, Federringen und Muttern halb fest an den Befestigungsplatten A und C anbringen. Die Kupplungskugel mit Halterung anlegen und mit vier M12x40-Schrauben inklusive Federringen und Muttern gemäß Skizze an den Befestigungsplatten A und C anbringen. Alle Schrauben und Muttern gemäß den Angaben in der Tabelle festdrehen. Die Kugelstange wird mit zwei M12x70/26.2-Schrauben inklusive Unterlegscheiben und selbstsichernder Muttern an die Kupplungskugel mit Halterung montiert.

4. Die Original-Distanzhülse der Ersatzradklemme durch die mit der Kupplungskugel mit Halterung mitgelieferte Distanzhülse ersetzen. Siehe auch Fig. 2. Ersatzradbügel und -klemme mit der mitgelieferten M12x1.5x140-Schraube wieder anbringen. Je nach Reifengröße/-marke reicht es eventuell aus, die Originalschraube (M12x1.5x120) anzubringen. Das Ersatzrad befestigen. Wenn die Sicherheitshalterung vorhanden war, diese durch Einfügen der Ersatzrad-Distanzhülse (siehe Fig. 9) und mit einer M8x50-Schraube inklusive Federring wieder anbringen.

HINWEISE:

- * Im Bereich der Anlageflächen muß Unterbodenschutz, Holraumkonservierung (Wachs) und Antidröhnmaterial entfernt werden.
- * Vor dem Bohren prüfen, daß keine, dort eventuell vorhandene Leitungen beschädigt werden können.
- * Alle Bohrspäne entfernen und gebohrte Löcher gegen Korrosion schützen.
- * Nur mitgelieferte Schrauben, Federringe und Muttern der vorgeschriebenen Güteklassen verwenden.
- * Alle Befestigungsschrauben nach ca. 1000 km Anhängerbetrieb nachziehen.
- * Die Kupplungskugel ist sauber zu halten und zu fetten.
- * Entfernen Sie "falls vorhanden", die Plastikkappen von den Punktschweißmuttern.
- * Für das höchstzulässige Zuggewicht und den erlaubten Kugeldruck Ihres Fahrzeugs ist Ihr Kfz-Händler zu befragen.

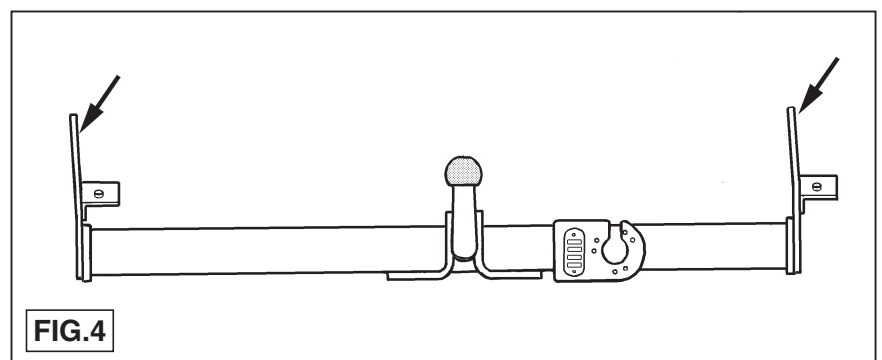
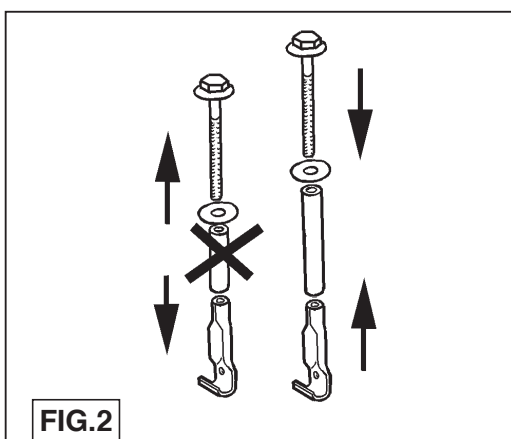
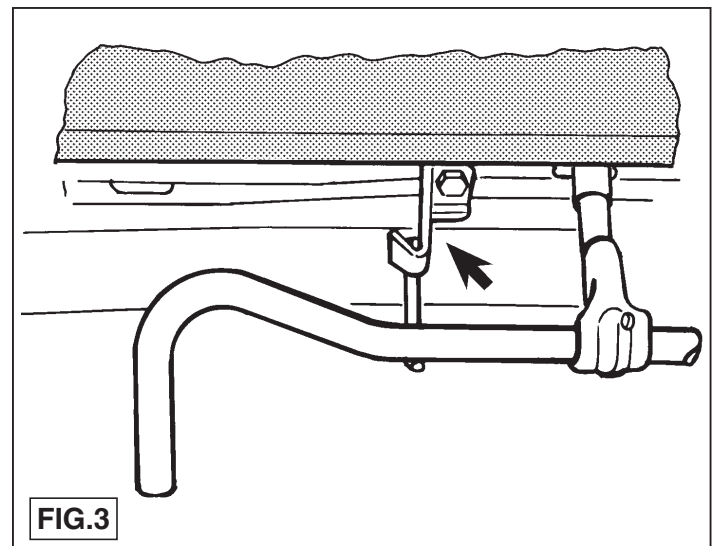
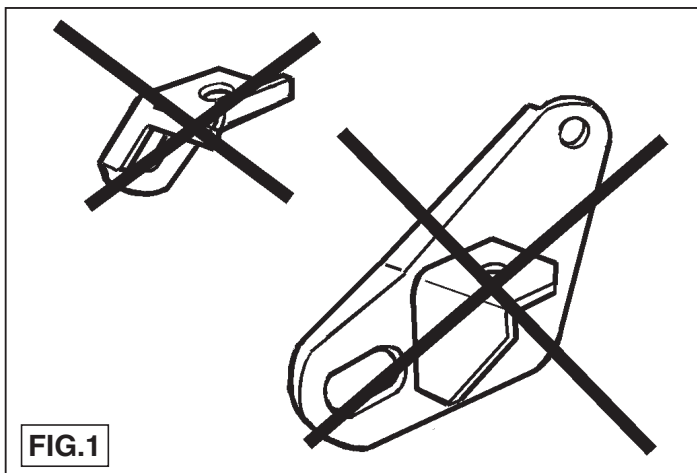
Anzugsdrehmomente für Verschraubungen (8.8):

M8	23 Nm	
M10	46 Nm	
M12	79 Nm	71 Nm (mit selbstsichernder Mutter)

Anzugsdrehmomente für Verschraubungen (10.9):

M10	71 Nm
M12	121 Nm
MF12x1.25	125 Nm

© 2831/10-03-2011/5



© 2831/10-03-2011/10

Moment de serrage des boulons et écrous (8.8):	
M8	23 Nm
M10	46 Nm
M12	79 Nm
Moment de serrage des boulons et écrous (10.9):	
M10	71 Nm
M12	121 Nm
M12x1,25	125 Nm

- * Enlever la couche de bitume ou d'anti-remblement qui recouvre éventuellement les points de fixation.
- * Ne pas oublier les rondelles Grover et les rondelles de blocage.
- * Qualité de boulons 8.8; écrous 8, ou si indiqué autrement dans les instructions de montage 10.9/10.
- * Pour connaître le poids de traction maximum et la pression sur la rotule autorisée du véhicule, veuillez consulter votre concessionnaire.
- * Un contrôle de la boulonnerie doit être effectué après les 1000 premiers kilomètres de remorquage.
- * Veiller en permanence à ne pas endommager les conduites de frein et de carburant.
- * Retirer "si présents" les embouts en plastique des écrous de soudure par point.

REMARQUE:

- 4. Changer l'entretoise d'origine de l'attache de la roue de secours contre l'entretoise fournie avec l'attache-remorque. Voir également la fig.2. Remettre en place le collier de la roue de secours et l'attache à l'aide du boulon M12x1,5x140 fourni. En fonction des dimensions / de la marque des pneus, il suffit de monter éventuellement le boulon M12x1,5x120 original. Monter la roue de secours. Si un support de sûreté est monté, il faudra le remettre en place en intercalant l'entretoise de la roue de secours illustrée sur la fig.9 et un boulon M8x50, rondelle grover incluse.

Momentos de presión para tornillos y tuercas (8.8):	
M8	23 Nm
M10	46 Nm
M12	79 Nm
Momentos de presión para tornillos y tuercas (10.9):	
M10	71 Nm
M12	121 Nm
M12x1,25	125 Nm

- * Si en los puntos de fijación hay una capa de betún o anti-choque hay que quitarla.
- * No se olvide de las arandelas normales y de muelle.
- * Clase de pernos 8.8; tuercas 8, si se menciona de otro modo en la instrucción de montaje 10.9/10.
- * Consulte a su concesionario para el peso máximo de tracción y la presión de la bola admitida de su vehículo.
- * Se recomienda después de aprox. 1000 km. (de uso) que se verifique o controle la unión de pernos, según el cuadro.
- * Retirar, si presentes, los capuchones de plástico de las tuercas de soldadura por punto.

N.B.:

- 4. Cambiar el tubo distanciadador original de la sujetadora de la rueda de repuesto por el tubo distanciadador suministrado con el gancho de remolque. Véase también la fig.2. Volver a colocar la abrazadera de la rueda de repuesto y sujetadora por medio del tornillo suministrado M12x1,5x140. Según la marca y dimensión del neumático basta eventualmente montar el tornillo original M12x1,5x120. Montar la rueda de repuesto. Si estuviera colocado un soporte de seguridad, es preciso recolocarlo interponiendo el tubo distanciadador de la rueda de repuesto ilustrado en la fig.9 más un tornillo M8x50 inclusive arandela grover.



Catégorie de couple	: A 50-X
No. d'homologation	: e11 00-0501
Valor D	: 11,9 kN
Masse max. de la remorque	: 2000 kg
Charge verticale max.	: 75 kg

INSTRUCCIONES DE MONTAJE :

1. Retirar la roue de secours conformément à la fig.1 ainsi que les deux anneaux de transport qui se trouvent à gauche et à droite du châssis. Retirer les attaches de la roue de secours illustrées sur la fig.2; ainsi que le support de sûreté (si existant), conformément à la fig.3. Les boulons ôtés ne seront pas remis en place. Retirer le collier de suspension de la roue de secours. Défaire les fixations indiquées sur la fig.5 conformément aux fig.5 à 8.
2. Positionner la plaque de fixation A à l'extérieur du châssis gauche et la fixer à l'emplacement des points B à l'aide de deux boulons M12x1,25x35, y compris les rondelles grover et de blocage (sans serret). Positionner la plaque de fixation C à l'intérieur du châssis droit et la fixer à l'emplacement des points D à l'aide de deux boulons M12x1,25x35, y compris les rondelles grover et de blocage (sans serret). Attention ! Consulter la fig.4 pour le montage exact des plaques de fixation A et C.
3. Monter les profilés d'angle E conformément au croquis, à l'emplacement des points G, à l'aide de deux boulons M12x1,25x35, y compris les rondelles grover et de blocage. Fixer les profilés d'angle E sur les plaques de fixation A et C, à l'aide de deux boulons M10x35, y compris les rondelles grover et de blocage (sans serret). Positionner l'attache-remorque et la fixer sur les plaques de fixation A et C, conformément au croquis, à l'aide de quatre boulons M12x40, y compris les rondelles grover et les écrous. Serrer tous les boulons et écrous conformément au tableau. La barre à rotule est montée sur l'attache-remorque à l'aide de deux boulons M12x70/26,2, y compris les rondelles de blocage et les



Clase de acoplamiento	: A 50-X
No. de aprobación de tipo	: e11 00-0501
Valor D	: 11,9 kN
Masa máxima del remolque	: 2000 kg
Carga vertical	: 75 kg

INSTRUCCIONES DE MONTAJE:

1. Retirar la rueda de repuesto así como ambos anillos de transporte de acuerdo con la fig.1, los que se encuentran en el lado izquierdo y derecho en el chasis. Retirar la sujetadora de la rueda de repuesto ilustrada en la fig.2 y si está colocada, el soporte de seguridad de acuerdo con la fig.3. Los tornillos retirados quedan anulados. Retirar la abrazadera de suspensión de la rueda de repuesto. Anular las fijaciones indicadas en la fig.5 de acuerdo con las figuras 5 a 8.
2. Colocar la placa de fijación A en el lado exterior del chasis izquierdo y fijarla a la altura de los puntos B por medio de dos tornillos M12x1,25x35 inclusive arandelas grover y planas, sin apretar del todo. Colocar la placa de fijación C en el lado interior del chasis derecho y fijarla a la altura de los puntos D por medio de dos tornillos M12x1,25x35 inclusive arandelas grover y planas, sin apretar del todo. Atención! Consultar la fig.4 para el montaje correcto de las placas de fijación A y C.
3. Montar los perfiles angulares E de acuerdo con el croquis, a la altura de los puntos G dos tornillos M12x1,25x35 inclusive arandelas grover, planas y tuercas. Fijar los perfiles angulares E por medio de dos tornillos M10x35 inclusive arandelas planas y grover, sin apretar del todo, en las placas de fijación A y C. Colocar el gancho de remolque y sujetarlo en las arandelas grover y tuercas, de acuerdo con el croquis. Apretar todos los tornillos y tuercas según los puntos indicados en la tabla. La bola se monta en el gancho de remolque por medio de dos tornillos M12x70/26,2 inclusive arandelas planas y tuercas de seguridad.

Kopplingsklasse	: A 50-X
Typgodkendelse nr.	: e11 00-0501
D- værdi	: 11,9 kN
Maximassa slæpvagn	: 2000 kg
Max. vertikale belastning	: 75 kg

MONTERINGSANVISNINGAR:

1. Avlägsna reservhjulet och de båda transportöglorna som befinner sig på chassits högra och vänstra sida, se fig.1. Avlägsna reservhjulsklämman som visas i fig.2 och, om monterad, skyddshållaren enligt fig.3. De avlägsnade skruvarna förfaller. Avlägsna reservhjulets upphängningsbygel. Upphäv inställningarna som visas i fig.5 enligt fig.5 tom fig.8.
2. Placera monteringsplattan A på utsidan av chassits vänstra del och montera denna vid punkterna B med två skruvar M12x1.25x35 inklusive fjäder- och planbrickor. Drag åt handfast. Placera monteringsplattan C på insidan av chassits högra del och montera denna vid punkterna D med två skruvar M12x1.25x35 inklusive fjäder- och planbrickor. Drag åt handfast. Observera! Se fig.4 för rätt placering av monteringsplattorna A och C.
3. Montera hörnprofilerna E enligt skissen vid punkterna G med två skruvar M12x35 inklusive fjäder- och planbrickor. Montera hörnprofilerna E med två skruvar M10x35 inklusive plan- och fjäderbrickor och muttrar vid monteringsplattorna A och C. Drag åt handfast. Placera dragkroken och montera den vid monteringsplattorna A och C med fyra skruvar M12x40 inklusive fjäderbrickor och muttrar enligt skissen. Momentdrag alla skruvar och muttrar enligt tabellen. Kulstången monteras vid dragkroken med två skruvar M12x70/26.2 inklusive planbrickor och självlåsande muttrar.
4. Byt ut reservhjulsklämmans befintliga avståndsbussning mot avståndsbussningen som bifogas med dragkroken. Se även fig.2. Sätt tillbaka reservhjulbygeln och klämman med den bifogade skruven M12x1.5x140. Beroende på däckens format/märke kan det eventuellt

räcka med att montera originalskraven M12x1.5x120. Anbringa reservhjulet. Om en skyddshållare var monterad ska denna sättas tillbaka med en skruv M8x50 inklusive fjäderbricka, varvid reservhjulets avståndsbussning som visas i fig.9 placeras.

OBS:

- * Om det finns ett bitumen- eller stötdämpande lager vid kontaktytor skall detta avlägsnas.
- * Glöm inte fjäder- och planbrickor.
- * Kvalitet skruvar 8:8; muttrar 8, eller om något annat anges i monteringsanvisningen 10.0/10.
- * För den maximalt tillåtna släpvagnsvikten som din bil får dra skall du kontakta din bilhandlare.
- * Vi rekommenderar att se efter eller kontrollera skruvförbanden enligt tabellen efter (ett bruk av) ca 1000 km.
- * Vid borring skall man se till att broms- och bränsleledningarna inte skadas.
- * Avlägsna de små plastlocken - om dessa finns - från punktsvetsmuttrarna.

Åtdragningsmoment för skruvar och muttrar (8.8):

M8	23 Nm	
M10	46 Nm	
M12	79 Nm	71 Nm (med självsäkrande mutter)

Åtdragningsmoment för skruvar och muttrar (10.9):

M10	71 Nm
M12	121 Nm
MF12x1.25	125 Nm

© 2831/10-03-2011/7

Koblingsklasse	: A 50-X
Godkendelsenr.	: e11 00-0501
D- værdi	: 11,9 kN
Max. totalvægt trailer	: 2000 kg
Max. vertikal last	: 75 kg

MONTERINGSVEJLEDNING:

1. Fjern reservehjulet samt - ifølge fig. 1 - de to transportøjne, der befinder sig på den venstre og højre side af chassiset. Fjern klemmen til reservehjulet (illustreret i fig. 2) og - ifald den er til stede - sikkerhedsholderen ifølge fig. 3. De løsnede bolte anvendes ikke mere. Fjern ophængningsbjælken til reservehjulet. Annuler de i fig. 5 markerede montagepunkter ifølge fig. 5 t/m fig. 8.
2. Anbring beslaget A på ydersiden af det venstre chassis og monter dette manuelt med to bolte M12x1.25x35 inklusiv plan- og fjederskiver ved punkterne B. Anbring beslaget C på indersiden af det højre chassis og monter dette manuelt ved punkterne C med to bolte M12x1.25x35 inklusiv plan- og fjederskiver. NB! Jævnfør fig. 4 for korrekt montage af beslagene A og C.
3. Monter - ifølge tegning - vinkelprofilerne E ved punkterne G med to bolte M12x1.25x35 inklusiv plan- og fjederskiver. Monter vinkelprofilerne E manuelt på beslagene A og C med to bolte M10x35 inklusiv møtrikker, plan- og fjederskiver. Anbring anhængertrækket og monter dette - ifølge tegning - på beslagene A og C med fire bolte M12x40 inklusiv fjederskiver og møtrikker. Spænd alle bolte og møtrikker ifølge tabellen. Kuglestangen monteres på anhængertrækket med to bolte M12x70/26.2 inklusiv planskiver og selvslående møtrikker.
4. Skift det originale afstandsør til reservehjulsklemmen ud med det ved anhængertrækket vedlagte afstandsør. Jævnfør også fig. 2. Sæt reservehjulsbjælken og klemmen fast igen med den vedlagte M12x1.5x140 bolt. Afhængig af dækstørrelse/mærke er det tilstrækkeligt at montere den originale bolt M12x1.5x120 Sæt reservehjulet på plads. Ifald der var

anbragt en sikkerhedsholder, påmonteres denne - ifølge fig. 9 - med afstandsørret til reservehjulet samt én bolt M8x50 inklusiv fjederskive.

BEMÆRK:

- * Undervognsbehandlingen skal fjernes de steder hvor trækket ligger an mod bilen.
- * Efter montering af træk forsegles undervogns-behandlingen omkring anlægsstederne.
- * Brink træk er fremstillet i henhold til bilfabrikanternes foreskrifter.
- * Brink træk skal boltes fast, svejsning må ikke forekomme.
- * Husk fjeder- og planskiver.
- * Forhør hos din bilforhandler eller læs i din manual, hvor stor den maksimale træklast er.
- * Kugelbolten er ISO Std. 1103
- * Anbefalet : Efter ca. 1000 km, efterspænd bolte og møtrikker
- * Fjern plasticpropperne "om de findes" fra de punktsvejsede møtrikker.

DENNE MONTERINGSVEJLEDNING SKAL MEDBRINGES VED SYN.

Spændingsmoment for bolte og møtrikker (8.8):

M8	23 Nm	
M10	46 Nm	
M12	79 Nm	71 Nm (med selvslående møtrik)

Spændingsmoment for bolte og møtrikker (10.9):

M10	71 Nm
M12	121 Nm
MF12x1.25	125 Nm

© 2831/10-03-2011/8