

# bosal

**Инструкция  
по монтажу тягово-сцепного  
устройства шарового типа 2850 А  
для автомобилей  
Suzuki Grand Vitara  
(5-ти дв.)**

	2005-...
	1500
	75
	18,9



462800,

т. (35363) 7-05-06

ф. (35363) 7-13-20

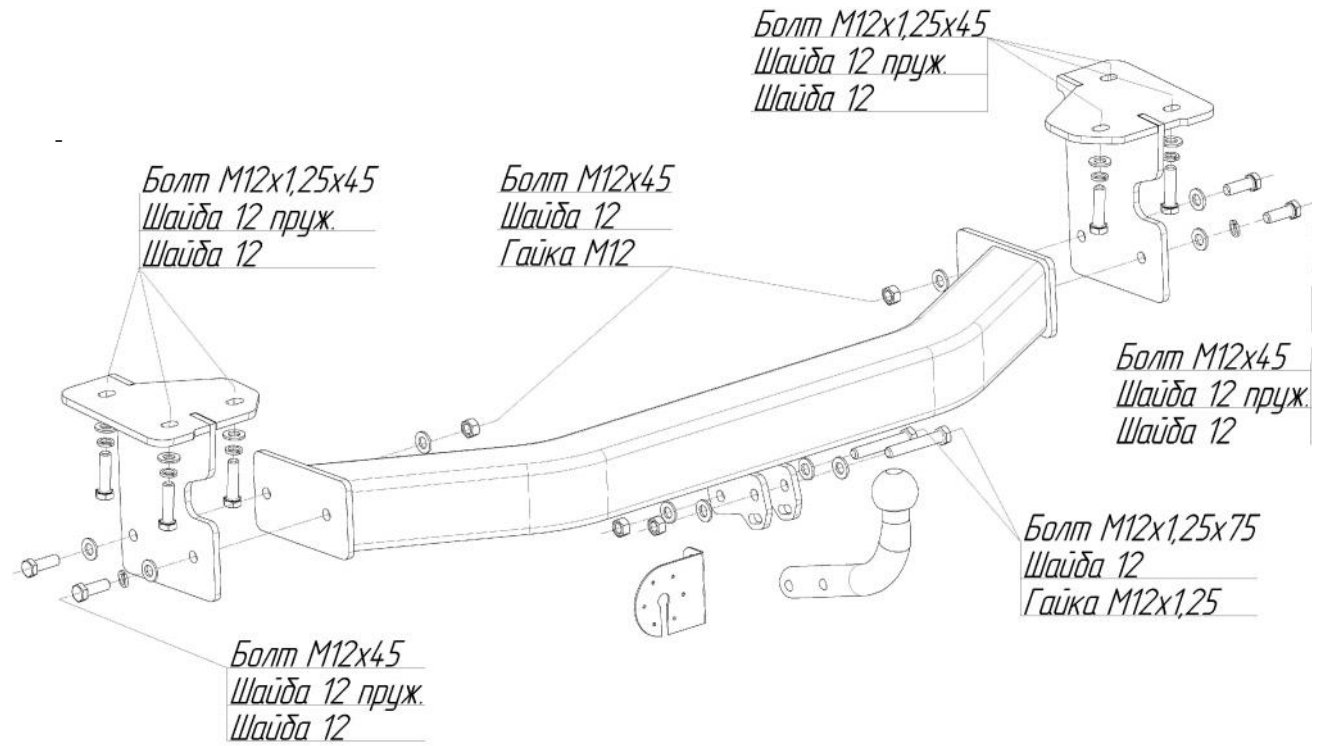
(495) 785-66-07

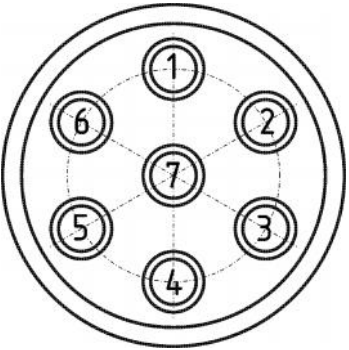
www.bosal-autoflex.ru

18

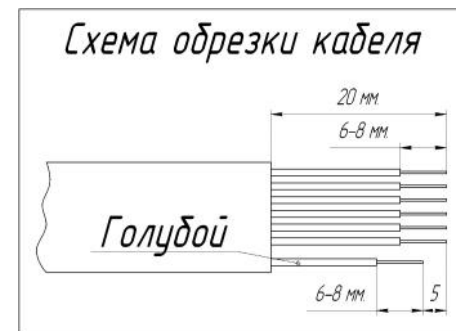
« - »:	« - »:
" (8182) 22-48-15	" (8182) 22-48-15
" 8(8442) 98-74-98	" 8(8442) 98-74-98
" 8(343) 379-39-89, 373-42-73	" 8(343) 379-39-89, 373-42-73
" 8(343) 26-88-308	" 8(343) 26-88-308
" 8(3952) 710-194	" 8(3952) 710-194
" 8(495) 777-54-59	" 8(495) 777-54-59
" 8(495) 745-79-11	" 8(495) 745-79-11
" 8(495) 788-95-97	" 8(495) 788-95-97
" 8(495) 720-51-03	" 8(495) 720-51-03
" 8(3532) 57-99-85	" 8(3532) 57-99-85
" 8-905-899-5012	" 8-905-899-5012
" 8(383) 291-59-60	" 8(383) 291-59-60
" 8(831) 279-53-24	" 8(831) 279-53-24
" 8(3422) 98-27-20	" 8(3422) 98-27-20
" 8(342) 220-87-87	" 8(342) 220-87-87
" 8-927-002-90-06	" 8-927-002-90-06
" 8(3462) 24-00-44	" 8(3462) 24-00-44
" 8(3842) 21-14-76	" 8(3842) 21-14-76
" 8-902-940-4151	" 8-902-940-4151
" 8(3452) 32-22-12, 41-52-62	" 8(3452) 32-22-12, 41-52-62
" 8-961-213-0278	" 8-961-213-0278
" 8-917-347-1700	" 8-917-347-1700
" 8(351) 269-44-75, 900-72-73	" 8(351) 269-44-75, 900-72-73
" 8(3512) 773-76-91	" 8(3512) 773-76-91

41.55-2005.



			
1			
2			
3			
4			
5			
6			
7			

	1	.
	1	.
	1	.
	1	.
	1	.



12 1,25 /		2 .
12 /		2 .
12		16 .
12		8 .
12 45		4 .
12 1,25 75		2 .
12 1,25 45		6 .
( ) VH0313		1 .
		1 .
		1 .
		1 .
190		1 .
		1 .