

---

Fitting instructions

---

Make: Mitsubishi

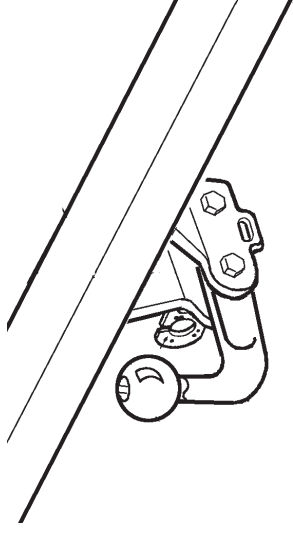
---

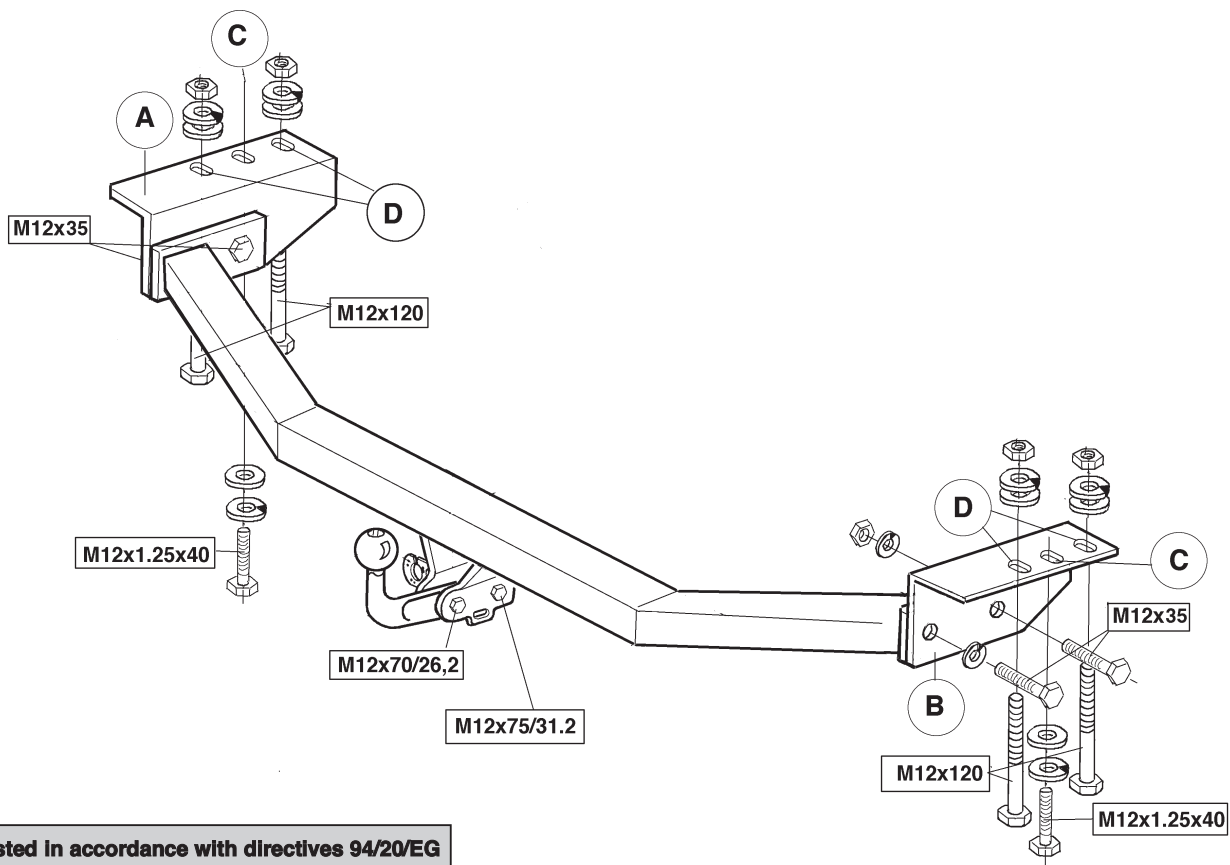
Pajero Sport / Montero Sport ;98->

---

Type: 2984

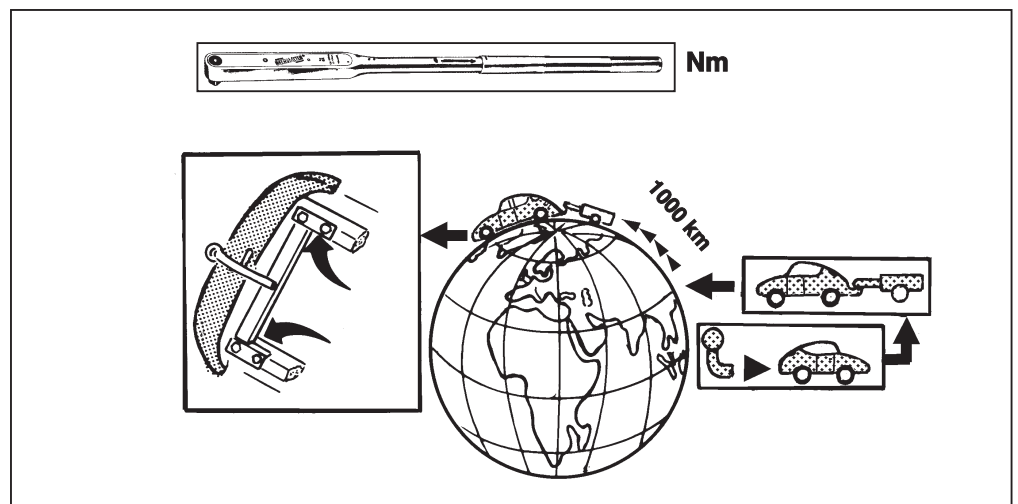
---





Tested in accordance with directives 94/20/EG

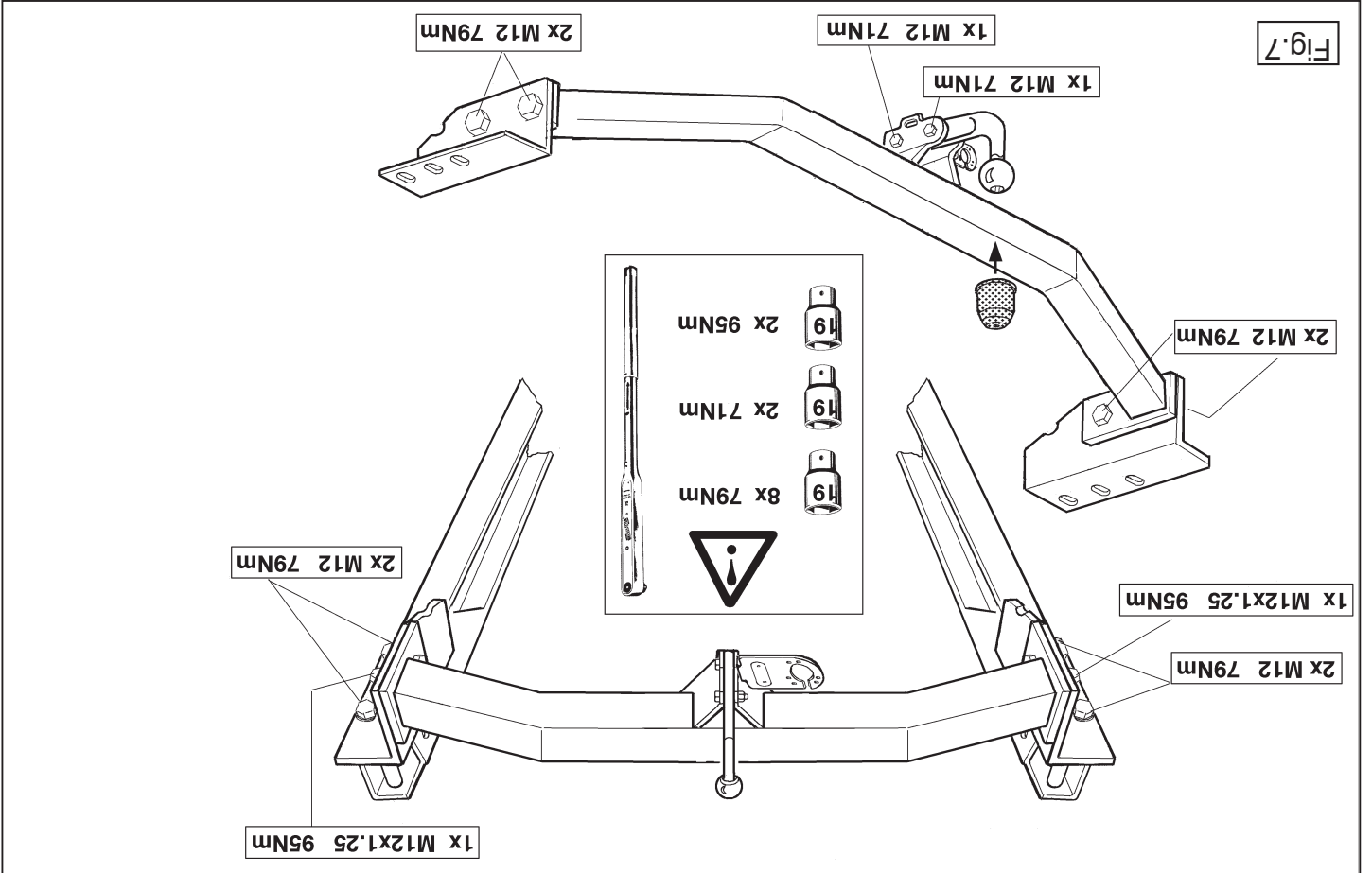
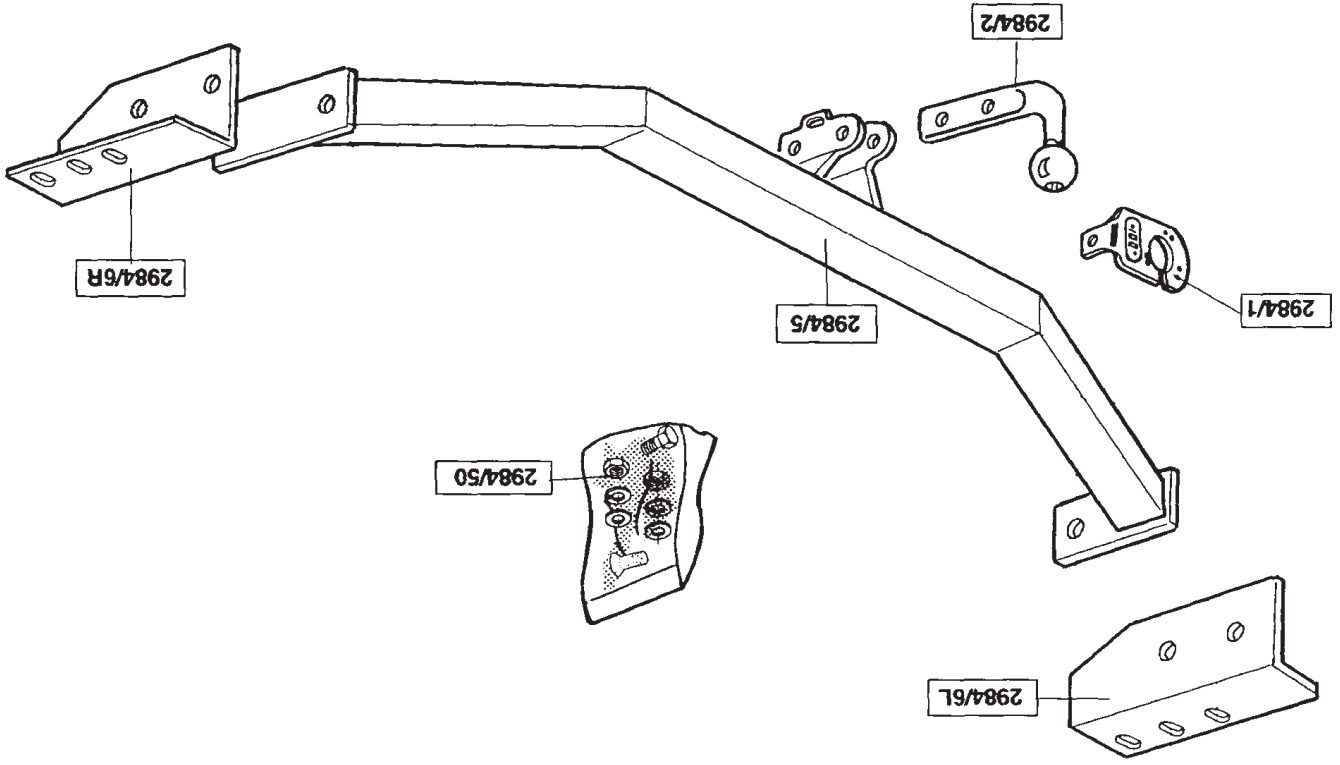
© 298470/20-03-2013/1

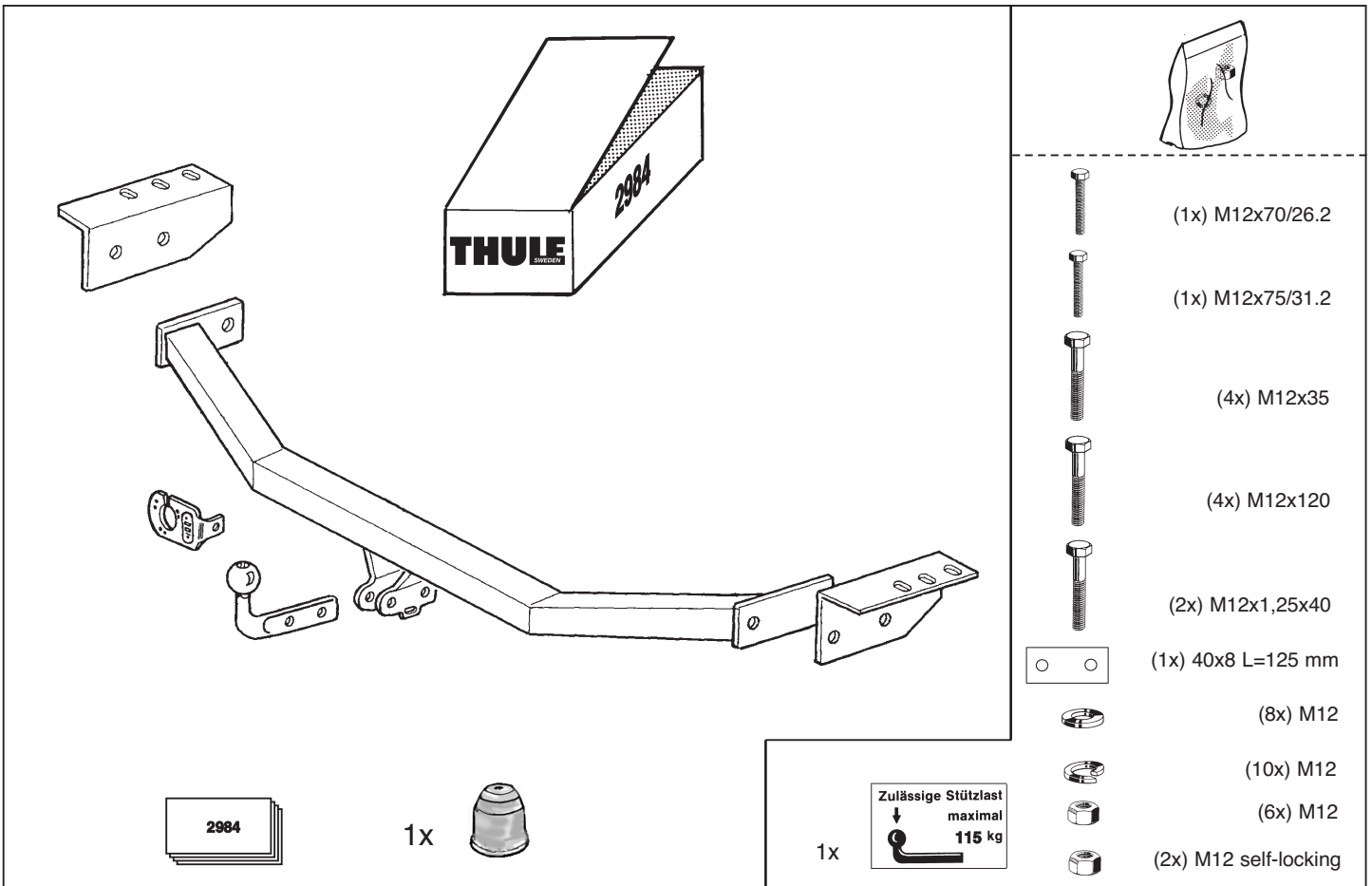


#### HINWEISE:

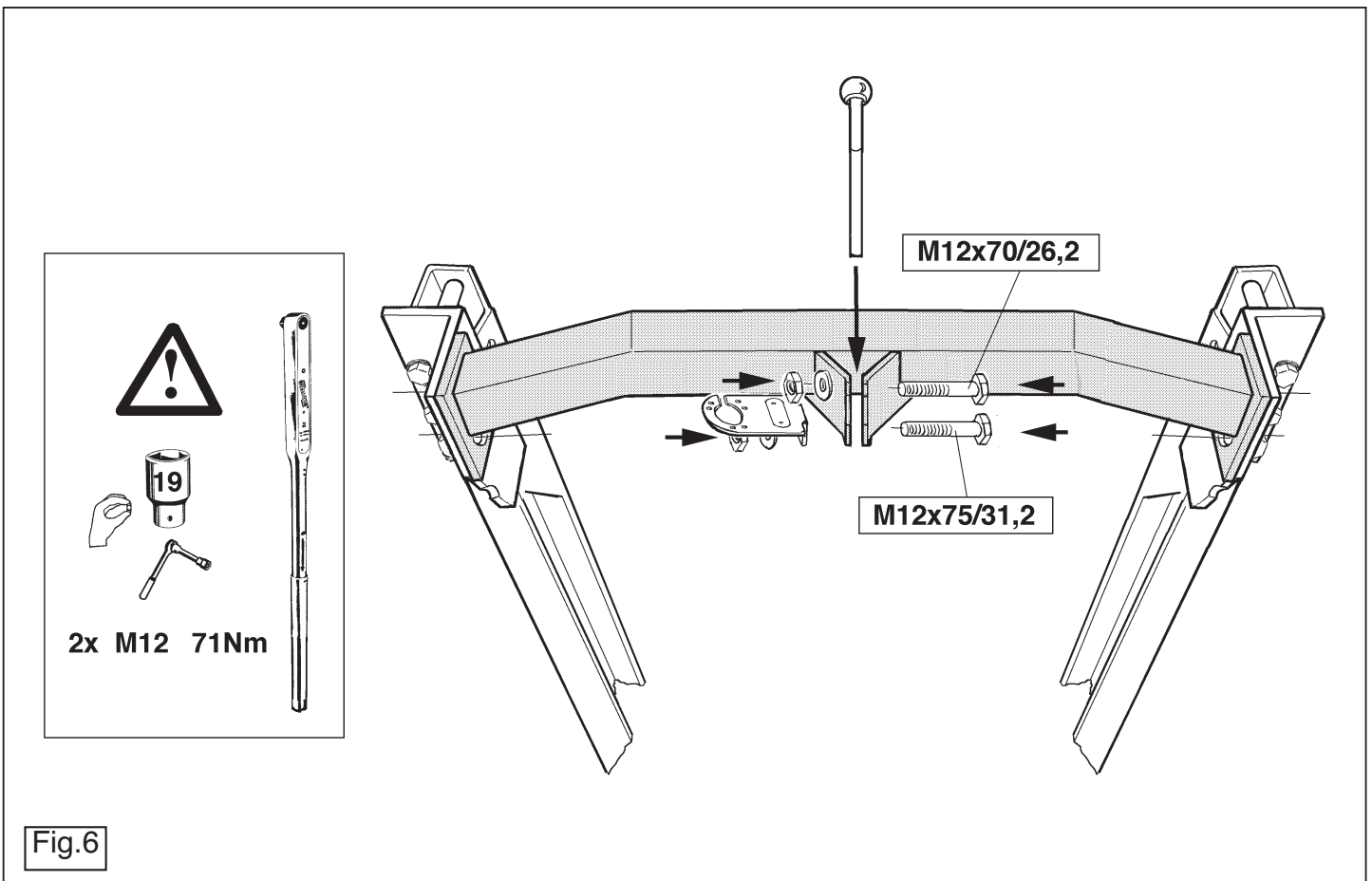
- \* Die für das Fahrzeug zugelassene Anhängelast ist den Fahrzeug-Unterlagen zu entnehmen. Bei Änderungen des Fahrzeuggewichtes muß die höchstzulässige Anhängelast gegebenenfalls aus dem D-Wert nachgerechnet werden.  
Auskunft hierüber kann Ihr Fachhändler oder der TÜV geben.
- \* Elektrische Anlage gemäß StVZO anbringen.
- \* Der nachträgliche Einbau der Kupplungskugel mit Halterung nach dieser Anbauanleitung muß nach den Deutschen Vorschriften (§19 StVZO) durch einen befugten Sachverständigen oder Prüfer unter Vorlage des Kfz-Briefes überprüft werden. Danach kann von der Zulassungsstelle, der Einbau in den Kfz-Schein eingetragen werden.
- \* Klebeschild mit Stützlastangabe am Kfz an gut sichtbarer Stelle in der Nähe der Kupplungskugel anbringen (Innenseite Kofferraum ist auch zulässig).

© 298470/20-03-2013/10

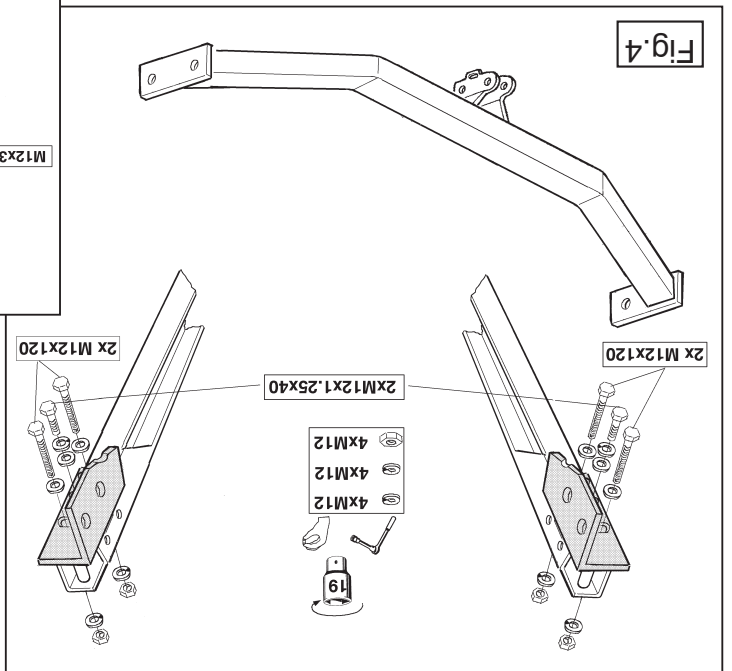
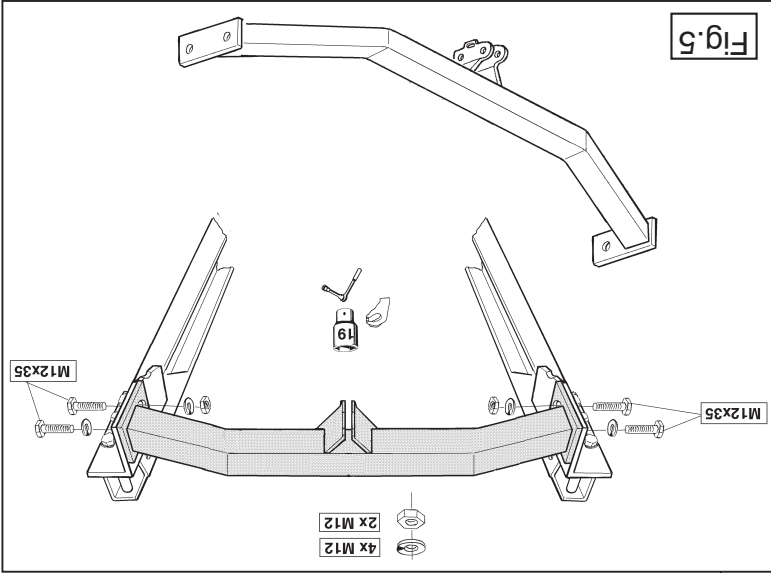
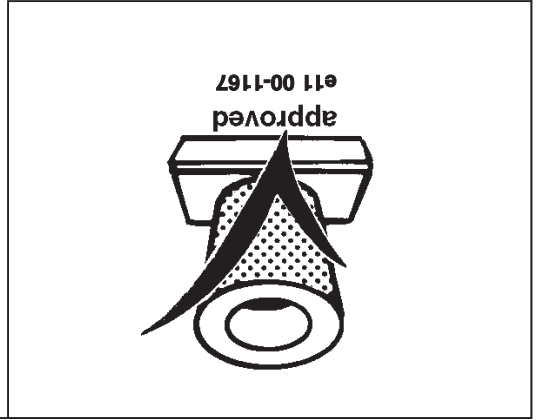
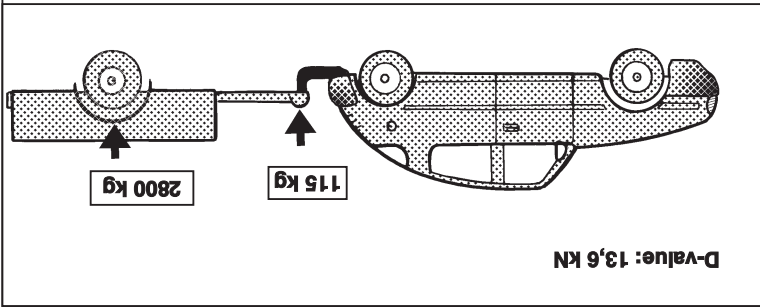
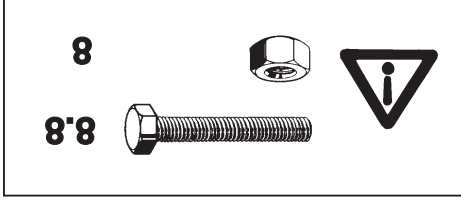
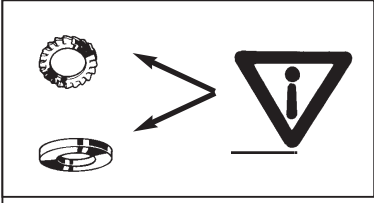
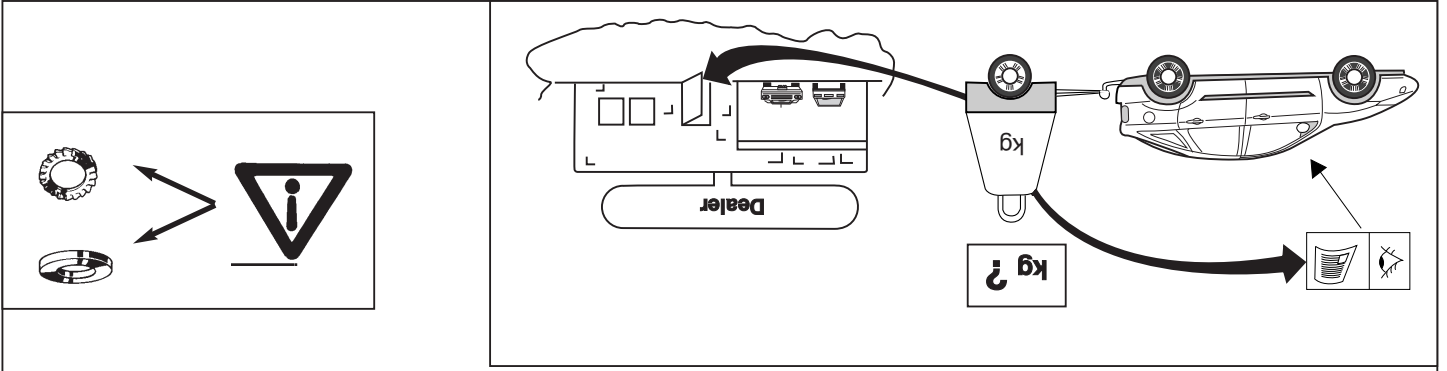


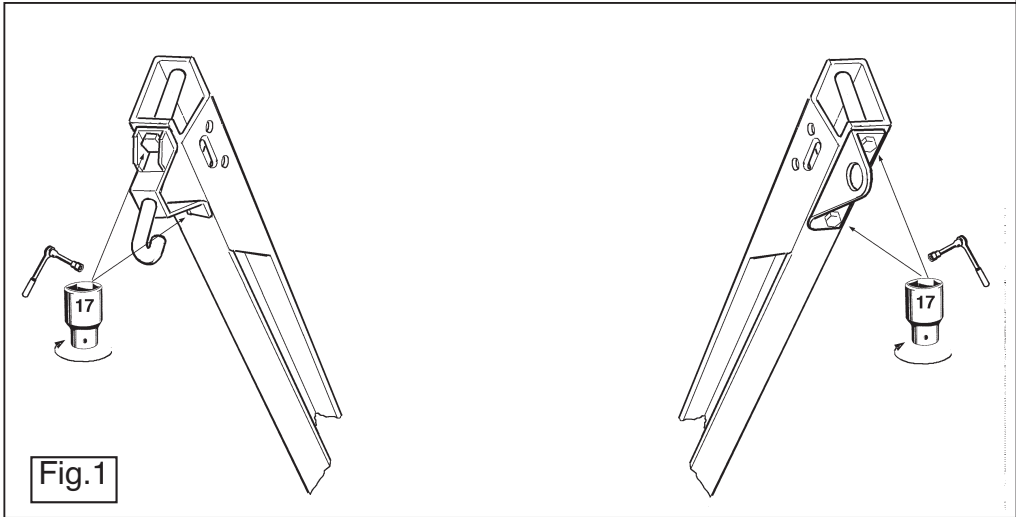
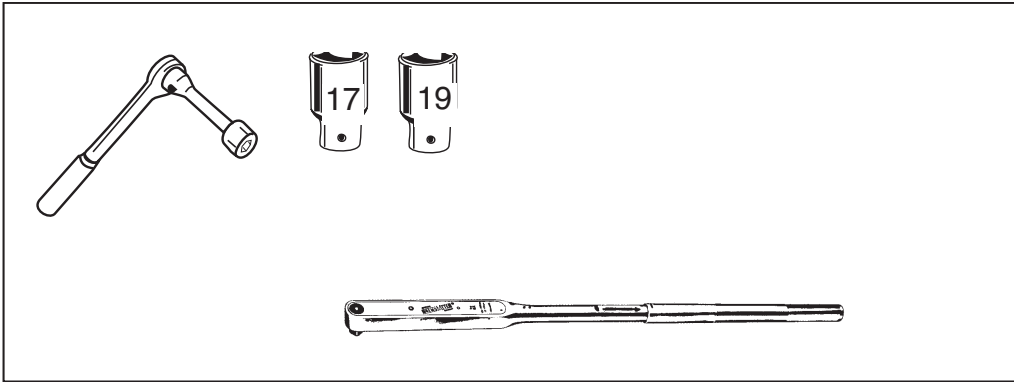


© 298470/20-03-2013/3

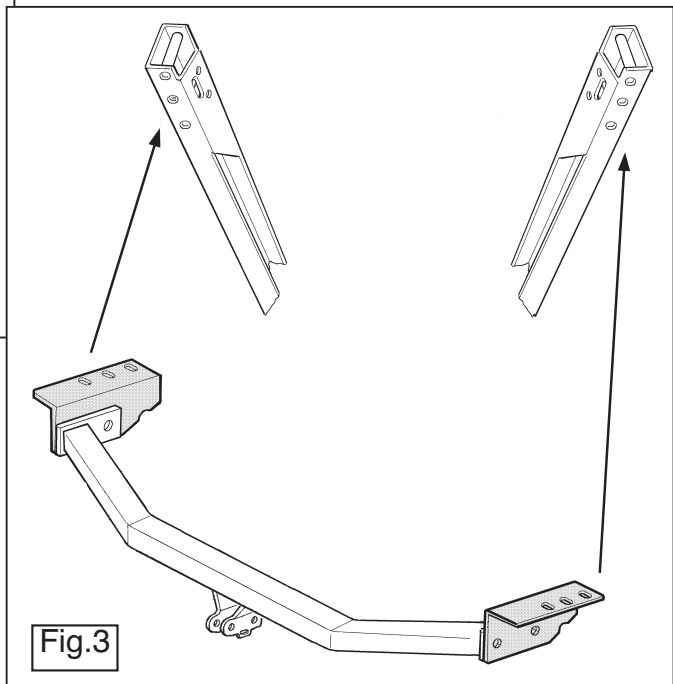
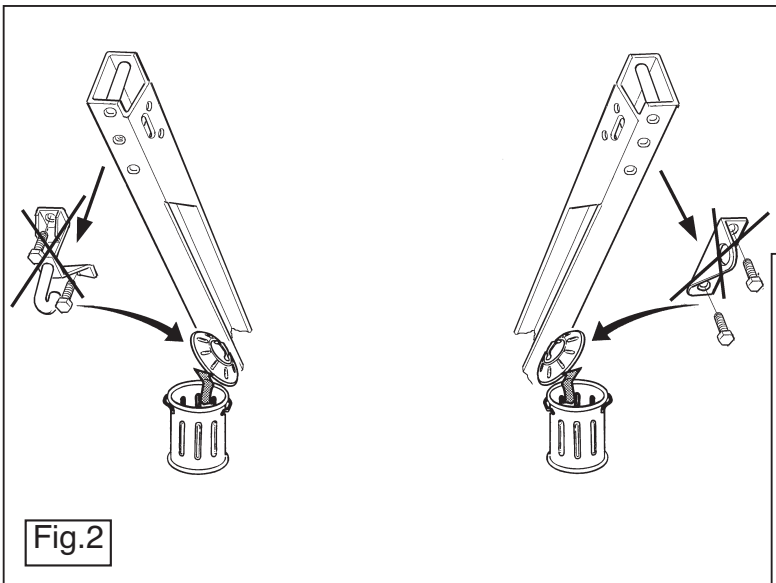


© 298470/20-03-2013/8





© 298470/20-03-2013/5



© 298470/20-03-2013/6