

# bosal

**Инструкция  
по монтажу тягово-сцепного  
устройства шарового типа 3033 А  
для автомобилей  
Toyota RAV 4  
Chery Tiggo**

: Toyota RAV4	2000/6 -...
Chery Tiggo	2006 -...2011
	1200
	75
	13.5



462800,

« - »

18 "

∴ (35363) 7-05-06

/ : (35363) 7-13-20

(495) 785-66-07

www.bosal-autoflex.ru

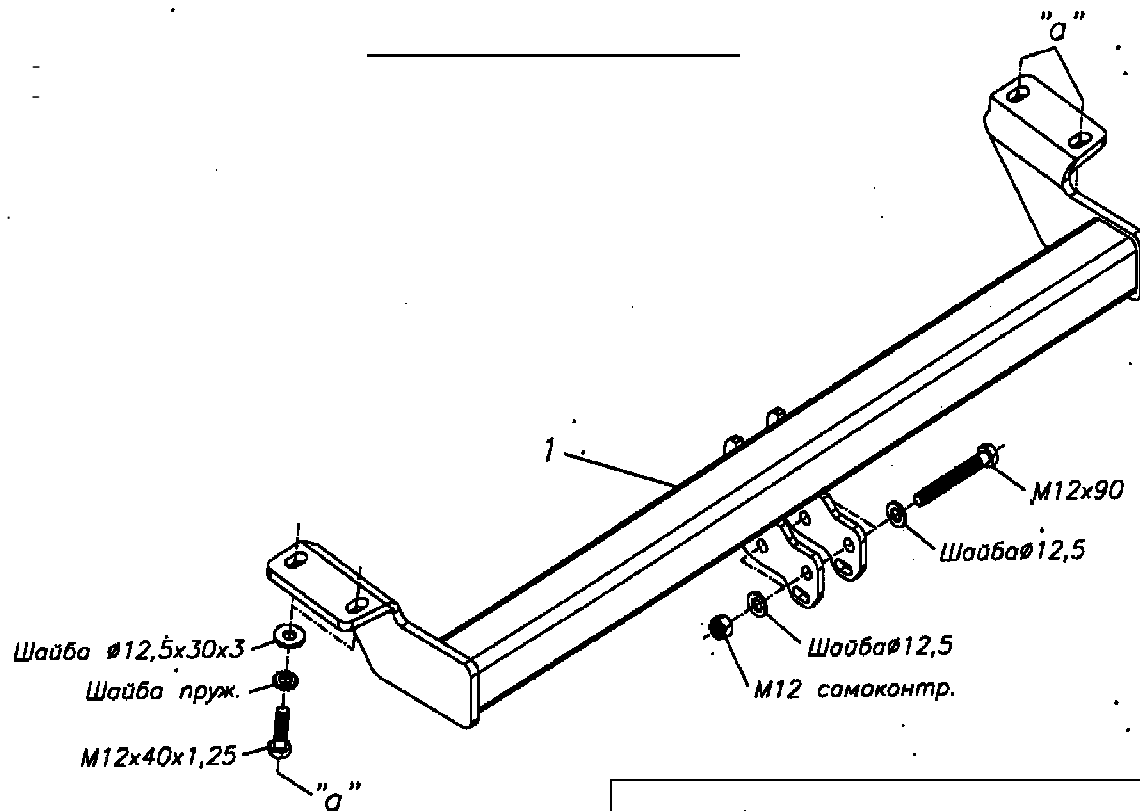
« - »:	" (8182) 22-48-15
"	" 8(8442) 98-74-98
"	" 8(343) 379-39-89, 373-42-73
"	" 8(343) 26-88-308
"	" 8(3952) 710-194
"	" 8(495) 777-54-59
"	" 8(495)745-79-11
"	" 8(495) 788-95-97
"	" 8(495) 720-51-03
"	" 8(3532) 57-99-85
"	" 8-905-899-5012
"	" 8(383) 291-59-60
"	" 8(831) 279-53-24
"	" 8(3422) 98-27-20
"	" 8(342) 220-87-87
"	" 8-927-002-90-06
"	" 8(3462) 24-00-44
"	" 8(3842) 21-14-76
"	" 8-902-940-4151
"	" 8(3452) 32-22-12, 41-52-62
"	" 8-961-213-0278
"	" 8-917-347-1700
"	" 8(351) 269-44-75, 900-72-73
"	" 8(3512) 773-76-91

.....	.....
.....	VIN .....
.....	.....
.....	.....

41.55-2005.

12 1,25 40 ( "Toyota RAV 4").  
"Chery Tiggo"

2 E13 90 85  
E18 12 130.  
12 1,25 40.



	1
	1
	1

	3
12x1.25 /	2
12 1.25x90	2
12 1.25x40	4
12 ( )	4
12	4
12x30x3	6
12 130	2
12 /	2
L = 90	1
L = 85	1
VH 0160	1
	2
	1
	1
	1
1,9	1
	1

1			
2			
3			
4			
5			
6			
7			

Схема обрезки кабеля

