



Trailer Hitch
Kit Complete
7L0 092 105 UA
Touareg 03 →

from vehicle identification
number WVGB77L74D085096

(until vehicle identification
number WVGB77L74D085095:
part no. 7L0 092 735 U has also
to be ordered)

Attelage de remorque
Kit complet
7L0 092 105 UA
Touareg 03 →

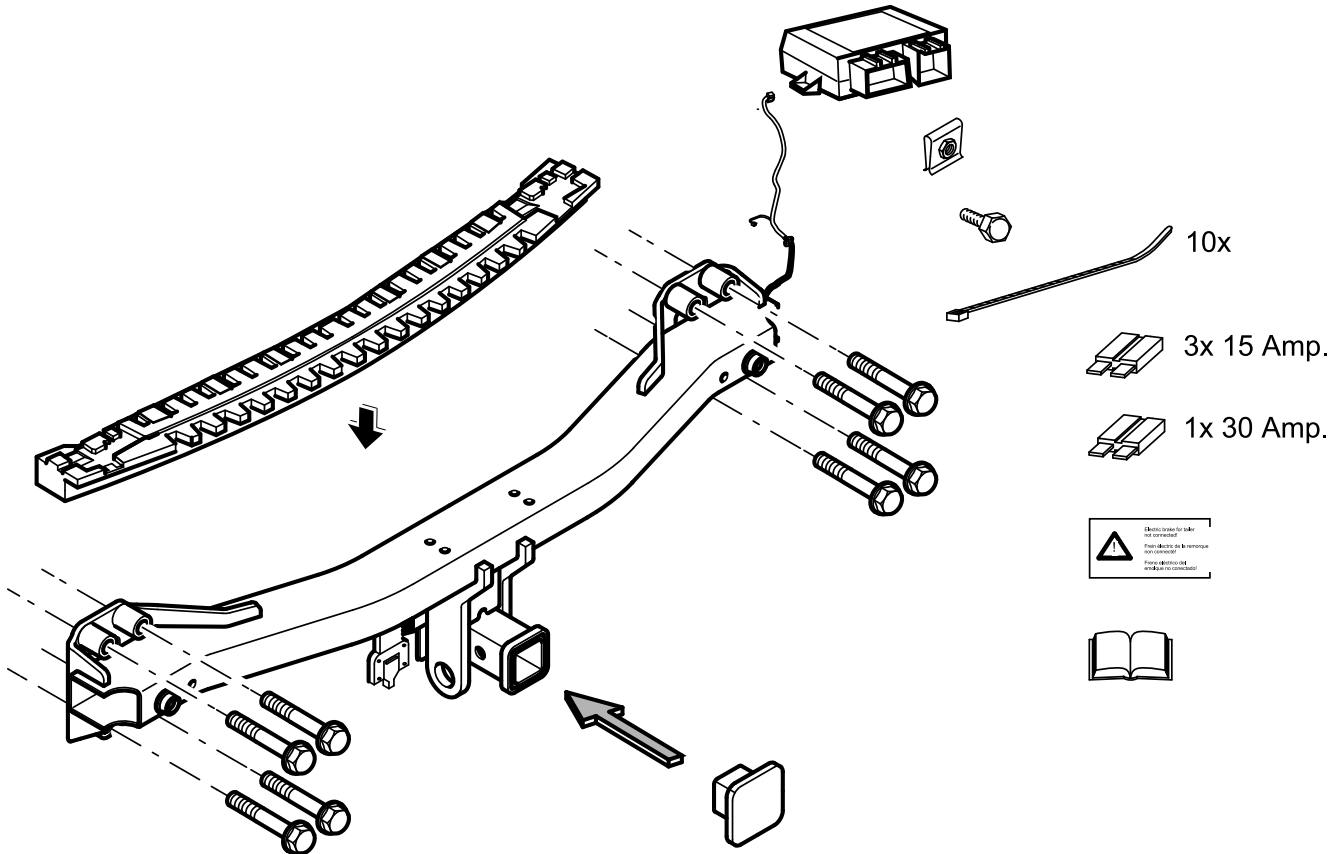
à partir de numéro d'identification de
véhicule de WVGB77L74D085096

(jusqu'à numéro d'identification de
véhicule de WVGB77L74D085095:
la référence 7L0 092 735 U doit être
additionnellement commandée)

Enganche para remolque
kit completo
7L0 092 105 UA
Touareg 03 →

desde número de identificación del
vehículo de WVGB77L74D085096

(hasta número de identificación del
vehículo de WVGB77L74D085095:
hay que comprar la referencia
7L0 092 735 U también)



Distributed by: Volkswagen of America, Inc., Auburn Hills, MI 48326 & Volkswagen Canada, Inc., Ajax, ONT, L1S 7G7
P/N 321 641

Distribué par : Volkswagen of America, Inc., Auburn Hills, MI 48326 & Volkswagen Canada, Inc., Ajax, ONT, L1S 7G7
P/N 321 641

Distribuido por: Volkswagen of America, Inc., Auburn Hills, MI 48326 & Volkswagen Canada, Inc., Ajax, ONT, L1S 7G7
P/N 321 641



Part Number

7L0 092 105 UA

Printed in Germany

Caution:

Read entire instructions thoroughly before starting. Installation should be performed only by qualified person. Observe all safety precautions when working beneath vehicle. Beware of sharp edges. Always wear safety glasses for eye protection.

Trailer hitches are safety related parts. They must be fitted to the vehicle by skilled staff. Trailer hitches damaged due to an accident, bottoming or crashing must be replaced. Any modifications e.g. as bending, machining, welding etc. are not allowed. In case of modifications warranty will be voided.

Warning: Consult your owner's manual for maximum vehicle towing capacity and recommended towing procedure.

When towing a trailer make sure that the mechanical junction and electric plug / socket are correctly connected and that the electrical wire between vehicle and trailer cannot touch the ground. Before trailer usage check the trailer lightning for correct function (turn, brake, ...).

The vehicle length and the vehicle handling are altered when towing a trailer. Adapt your driving style and speed accordingly.

It is not possible for the vehicle manufacturer to check all types of trailer or accessories in all combinations and to issue the relevant recommendations. The vehicle driver is personally liable for his vehicle – trailer combination and/or accessories.

To avoid possible damage any electrical adapter and ball mount must be removed when not in use.

Never exceed the ratings of all used components. See referring labelling and / or stamping and data in owner's manual.

This trailer hitch is designed to carry safely the loads specified on usual traffic roads. Never exceed the vehicle manufacturer's recommended towing capacities.

The following trailer and tongue weights are authorized for the trailer hitch:

| | |
|------------------------------|----------|
| Max. trailer weight, braked: | |
| Weight distributing | 7700 lbs |
| Weight carrying | 7700 lbs |

| | |
|---------------------|---------|
| Max. Tongue Weight: | |
| Weight distributing | 770 lbs |
| Weight carrying | 770 lbs |

The trailer hitch may only be used with suitable ball mount and ball. Usage only with suitable coupling. When towing a trailer attach the safety chains to the lugs provided. Any other use of the trailer hitch is prohibited.

An electric brake for the trailer is not preinstalled. If no electric brake module is retrofitted be sure to apply the enclosed adhesive label with the warning "no electric brakes" next to the adhesive label (ball position) or dash board in good visible area on cleaned surface.

Safety Instructions:

Remove body sealent in the contact area of the trailer hitch. Clean the body parts in the contact area using a mild and non abraising detergent.

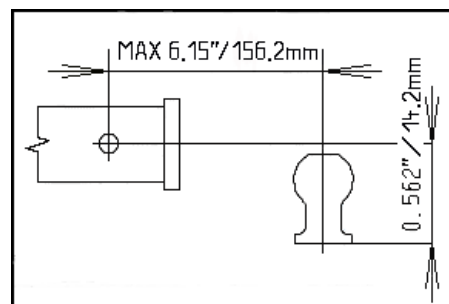
All bolts and nuts shall be used only one time.

Enclose this manual in the owner's manual and inform the customer.

Advise the customer to read these safety instructions before using a trailer and recommend that he keeps the installation instructions in the vehicle, so that he can refer to them whenever necessary.

An electric brake module / booster is not pre installed.

Approved ball position of the trailer hitch:





Référence

7L0 092 105 UA

Imprimé en Allemagne

Attention :

Lisez ces instructions dans leur intégralité avant de commencer l'installation. Celle-ci doit être effectuée uniquement par du personnel qualifié. Respectez toutes les consignes de sécurité lors des travaux sous le véhicule. Faites attention aux arêtes tranchantes. Portez toujours des lunettes de sécurité.

Les attelages de remorque sont des pièces de sécurité. Seul du personnel qualifié est autorisé à les monter sur des véhicules. Les attelages endommagés par accident, choc dû au débatement ou collision, doivent être remplacés. Il est interdit de procéder à des modifications de l'attelage de type cintrage, usinage, soudage, etc. Toute modification annule toute garantie.

Mise en garde : vous trouverez la capacité maximum et la procédure recommandée de remorquage de votre véhicule dans le manuel qui vous a été remis lors de l'achat'.

Lorsque vous attelez une remorque, assurez-vous que la jonction mécanique et la prise/la douille électrique sont correctement assemblées, et que le câble électrique ne touche pas le sol entre la remorque et le véhicule. Avant de l'utiliser, vérifiez que l'éclairage de la remorque fonctionne correctement (clignotants, stop, ...).

La longueur et le maniement du véhicule sont modifiés par l'attelage d'une remorque. Modifiez votre conduite et votre vitesse en conséquence.

Le constructeur du véhicule n'est pas en mesure de tester tous les types de remorques et d'accessoires, dans toutes leurs variantes, ni d'émettre de recommandations correspondantes. Le conducteur du véhicule est personnellement responsable de la combinaison véhicule-remorque utilisée et/ou de ses accessoires.

Pour éviter leur endommagement, déposez tout adaptateur électrique et support de boule non utilisé.

Veillez à ne jamais dépasser les limites d'utilisation des pièces. Consultez les étiquettes et/ou les poinçons et les indications correspondantes du manuel.'

Cet attelage de remorque a été conçu pour transporter les charges spécifiées en toute sécurité sur les routes courantes. Ne dépassez jamais les capacités de remorquage indiquées par le constructeur.'

Les poids suivants de remorque et de barre d'attelage sont admis pour l'attelage :

| | |
|------------------------------------|----------|
| Poids max. remorque, avec freins : | |
| Poids réparti | 7700 lbs |
| Chargement | 7700 lbs |

| | |
|-------------------------------|---------|
| Poids max. barre d'attelage : | |
| Poids réparti | 770 lbs |
| Chargement | 770 lbs |

Utilisez la remorque uniquement avec le support et la boule appropriés. Utiliser uniquement avec un attelage approprié. Lorsque vous tractez une remorque, attachez les chaînes de protection aux crampons fournis. Tout autre usage de l'attelage est interdit.

Un frein électrique destiné à la remorque n'a pas été prévu. Si aucun module électrique de freinage n'a été ajouté, pensez à apposer les étiquettes adhésives jointes stipulant « pas de frein électrique » à côté de l'autre étiquette (position de la boule) ou sur le tableau de bord, dans une zone bien visible et propre.

Consignes de sécurité :

Déposez les protections de carrosserie dans la zone de contact de l'attelage de la remorque. Nettoyez les zones de contact de la carrosserie avec un détergent doux et non abrasif.

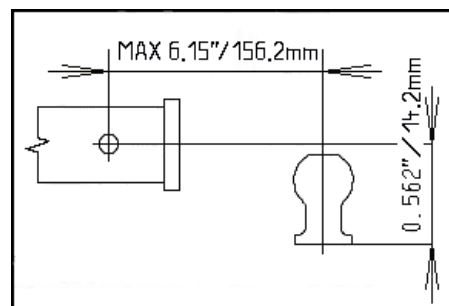
Utilisez les écrous et boulons une seule fois.

Joignez ces instructions au manuel de l'acheteur, et informez-en le client.'

Indiquez au client qu'il est tenu de lire ces instructions avant d'utiliser une remorque et de les conserver dans le véhicule, disponibles à tout instant si nécessaire.

Un module de freinage/servofrein électrique n'est pas pré-installé.

Position autorisée de la boule de l'attelage de remorque :





Núm. de referencia

7L0 092 105 UA

Impreso en Alemania

Atención:

Antes de comenzar lea las instrucciones en su integridad. La instalación únicamente deben efectuarla personas cualificadas. Al trabajar bajo el vehículo observe todas las precauciones de seguridad. Tenga cuidado con las aristas agudas. Por el bien de sus ojos, trabaje siempre con gafas de seguridad.

Los enganches para remolque son elementos relacionados con la seguridad. Deben ser montados por personal especializado. Deben sustituirse aquellos enganches que estén dañados como resultado de un accidente, golpes con el suelo o colisión. Está prohibido introducir modificaciones, p.ej. curvado, mecanizado, soldadura, etc. En caso de introducir tales modificaciones se anulará la garantía.

Advertencia: consulte en el manual de su vehículo cuál es su máxima capacidad de remolcado y cuál es el procedimiento recomendado. Cuando tenga enganchado un remolque, compruebe que la unión mecánica y el enchufe/caja de enchufe estén correctamente conectados y que el cable eléctrico entre el vehículo y el remolque no pueda rozar el suelo. Antes de conducir con remolque, compruebe que el equipo de luces del remolque funcione correctamente (intermitentes, freno, etc.).

La longitud del vehículo y el comportamiento del vehículo varían al tener enganchado un remolque.

Adapte su forma de conducir y velocidad a tales circunstancias.

Para el fabricante del vehículo no es posible comprobar todos los tipos de remolques o accesorios y todas sus combinaciones de cara a efectuar las correspondientes recomendaciones. Es responsabilidad personal del conductor del vehículo comprobar la combinación de vehículo/remolque y accesorios.

Para evitar daños en los adaptadores eléctricos y soportes de bolas de enganche, deben retirarse cuando no estén en uso.

Nunca exceda los valores nominales de los componentes utilizados. Consulte las placas/valores estampados y los datos en su manual de propietario.

El enganche de remolque ha sido diseñado para llevar con seguridad, por carreteras normales, las cargas especificadas. Nunca exceda las capacidades de remolcado indicadas por el fabricante del vehículo.

Para el enganche se autorizan la carga de remolque y la carga sobre el punto de enganche especificadas a continuación:

| | |
|-----------------------------------|----------|
| Peso máx. del remolque, detenido: | |
| Reparto de peso | 7700 lbs |
| Peso de tiro | 7700 lbs |

Máx. carga sobre el punto de enganche:

| | |
|-----------------|---------|
| Reparto de peso | 770 lbs |
| Peso de tiro | 770 lbs |

Se autoriza el uso del enganche de remolque sólo con soporte y bola adecuados. Utilizar únicamente con un acoplamiento adecuado. Cuando vaya a conducir con un remolque enganchado, fije las cadenas de seguridad a los tirantes provistos. Se prohíbe todo uso del enganche que difiera de lo indicado.

No viene pre-instalado ningún freno eléctrico para el remolque. Si no monta un freno eléctrico, no olvide colocar las etiquetas adhesivas con la advertencia "sin freno eléctrico" junto a la etiqueta adhesiva (pos. de la bola) o en el salpicadero (limpie el área donde las vaya a pegar).

Instrucciones de seguridad:

Elimine la capa protectora de carrocería en la zona de contacto del enganche. Limpie las partes de la carrocería en la zona de contacto mediante un detergente suave no abrasivo.

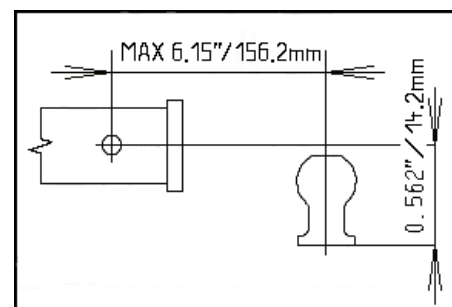
Toda tuerca y tornillo se tiene que usar una sola vez.

Encarpete este manual en el manual del vehículo e informe al cliente.

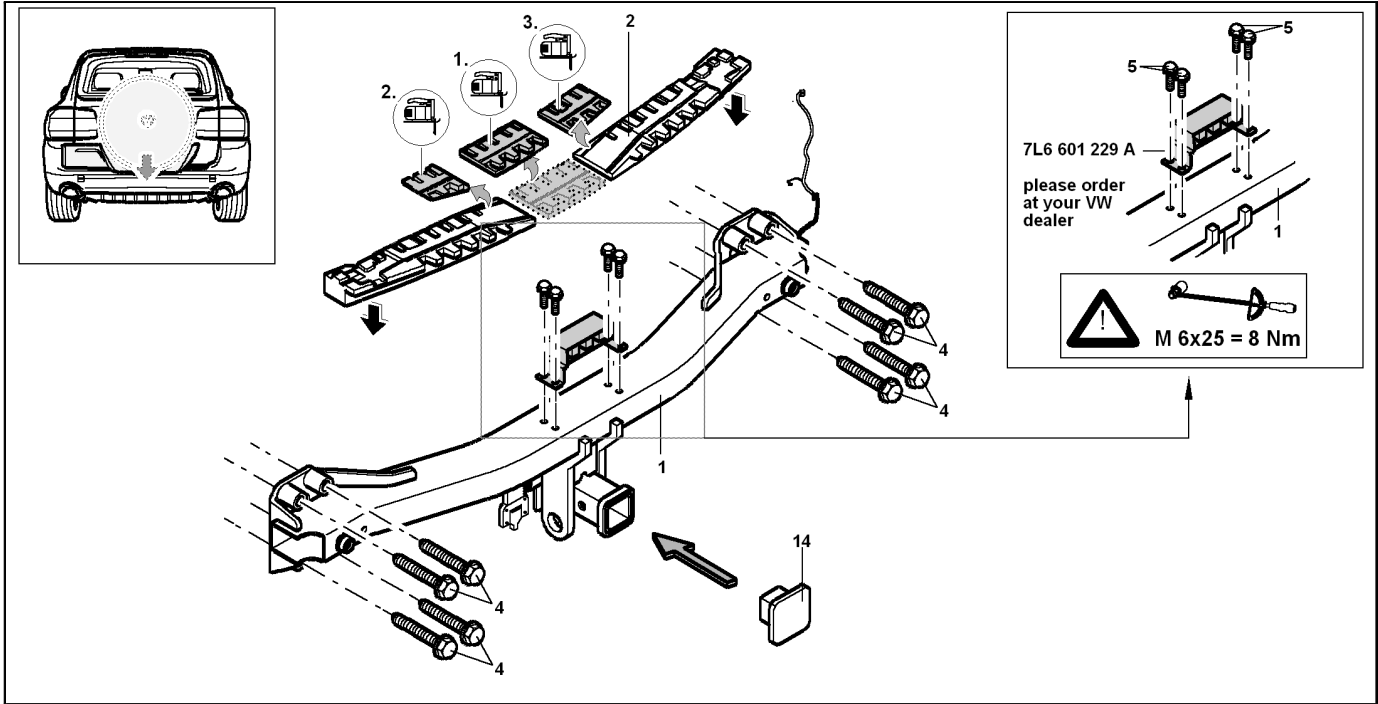
Indique al cliente que lea estas instrucciones de seguridad antes de hacer uso del remolque y aconséjele que conserve las instrucciones de montaje en el vehículo, para que pueda consultarlas siempre que lo necesite.

No viene pre-instalado un módulo de freno eléctrico / servo.

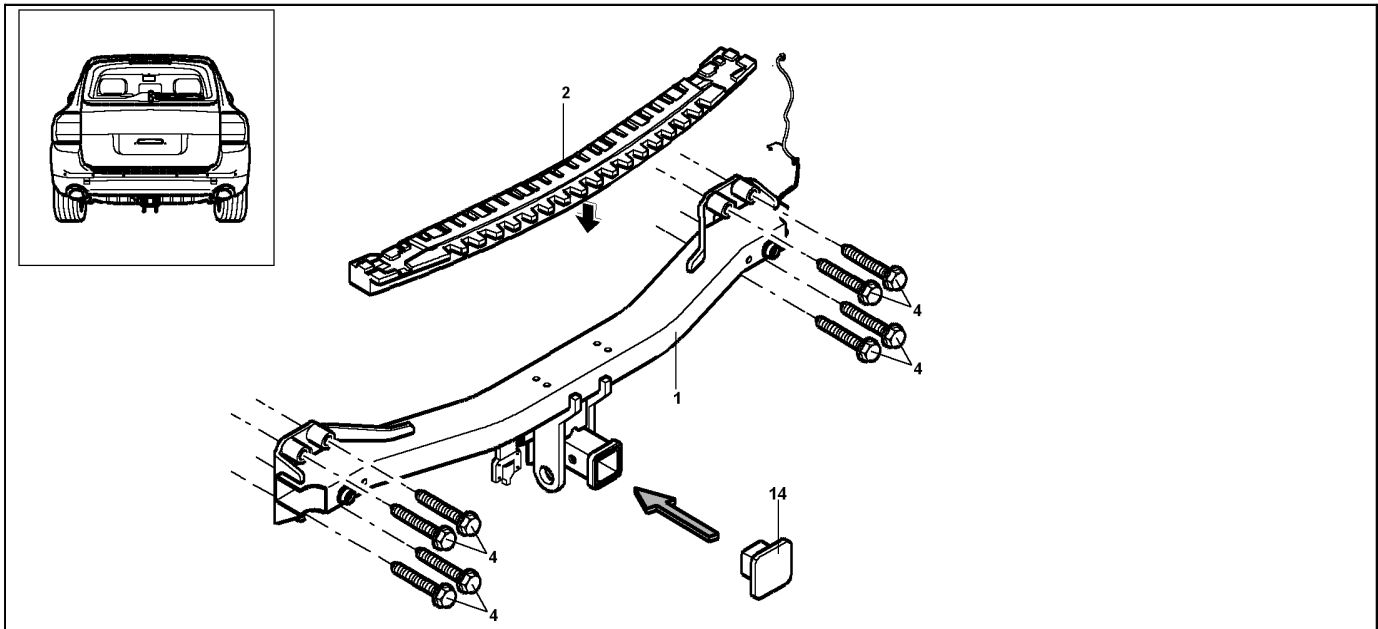
Posición autorizada para la bola del enganche:



For vehicle with external spare wheel:
 Pour les véhicules à roue de secours extérieure :
 Para vehículos con rueda de repuesto en el exterior:



For vehicle without external spare wheel:
 Pour les véhicules sans roue de secours extérieure:
 Para vehículos sin rueda de repuesto en el exterior:

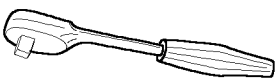
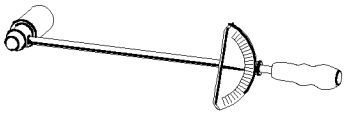







Parts list:

| Item | Designation | Qty |
|------|--|-----|
| 1 | Trailer hitch incl. preinstalled harnessing | 1 |
| 2 | Foam layer | 1 |
| 3 | Hexagonal flange bolt M 12x1,5x100 10.9 | 1 |
| 4 | Hexagonal bolt M 6x25 (only for vehicles with spare tire on tail gate) | 8 |
| 5 | Installation and operation manual | 4 |
| 6 | Control unit | 1 |
| 7 | Nut M5 | 1 |
| 8 | Hexagonal bolt M5x12 | 1 |
| 9 | Cable tie 150 mm | 10 |
| 10 | Fuse 15 Amp. | 3 |
| 11 | Fuse 30 Amp. | 1 |
| 12 | Sticker electric brakes | 1 |
| 13 | Plug, for receiver tube | 1 |

We reserve the right to make changes to the scope of supply.

Required tools:

| | |
|---|---------------------------------|
|  | ratchet |
|  | torque wrench |
|  | wrench insert (size 10 / 18 mm) |
|  | screw driver, Phillips, size 2 |
|  | screw driver, slotted, size 2 |
|  | allen wrench, size 5 mm |
|  | torx wrench T20/T25/T27 |

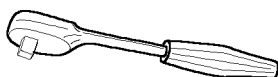
Please observe: For mounting of vehicle parts please see service handbook.

Liste de pièces:

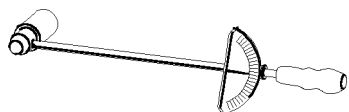
| Réf. | Désignation | Qté |
|------|--|-----|
| 1 | Attelage de remorque, faisceau pré-installés | 1 |
| 2 | Couche de mousse | 1 |
| 3 | Boulon à six pans M 12x1,5x100 10.9 | 1 |
| 4 | Boulon à six pans M 6x25 (pour véhicules a roue de secours sur hayon uniquement) | 8 |
| 5 | Manuel d'installation et d'utilisation | 4 |
| 6 | Dispositif de contrôle | 1 |
| 7 | Ecrou M5 | 1 |
| 8 | Boulon à six pans M5x12 | 1 |
| 9 | Serre-câble 150 mm | 10 |
| 10 | Fusible 15 A | 3 |
| 11 | Fusible 30 A | 1 |
| 12 | Ettiquette freins électriques | 1 |
| 13 | Obturateur, tube récepteur | 1 |

Nous nous réservons le droit de modifier le matériel fourni.

Outils requis:



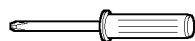
cliquet



clé dynamométrique



embout pour clé dynamométrique (size 10 / 18 mm)



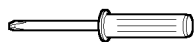
tournevis, Phillips, taille 2



tournevis cruciforme, taille 2



clé Allen, 5 mm



clé mâle torx T20/T25/T27

Attention: en ce qui concerne le montage de pièces du véhicule consultez le manuel de service.

Lista de piezas:

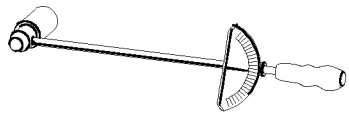
| Elem. | Denominación | Cantidad |
|-------|---|----------|
| 1 | Enganche para remolque incl. cableado preinstalado | 1 |
| 2 | Capa de espuma | 1 |
| 3 | Perno hexagonal M 12x1,5x100 10.9 | 1 |
| 4 | Perno hexagonal M 6x25 (sólo para vehículos con rueda de repuesto en la puerta trasera) | 8 |
| 5 | Manual de instalación y de utilización | 4 |
| 6 | Unidad de control | 1 |
| 7 | Tuerca M5 | 1 |
| 8 | Tornillo hexagonal M5x12 | 1 |
| 9 | Sujetacables 150 mm | 10 |
| 10 | Fusible 15 A. | 3 |
| 11 | Fusible 30 A. | 1 |
| 12 | Adhesivo indicador de frenos eléctricos | 1 |
| 13 | Tapón para tubo de alojamiento | 1 |

Nos reservamos el derecho a cambiar el volumen de suministro.

Herramientas requeridas:



llave de carraca



llave dinamométrica



copa (10 / 18 mm)



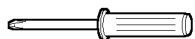
destornillador, cruciforme, tamaño 2



destornillador, ranura, tamaño 2



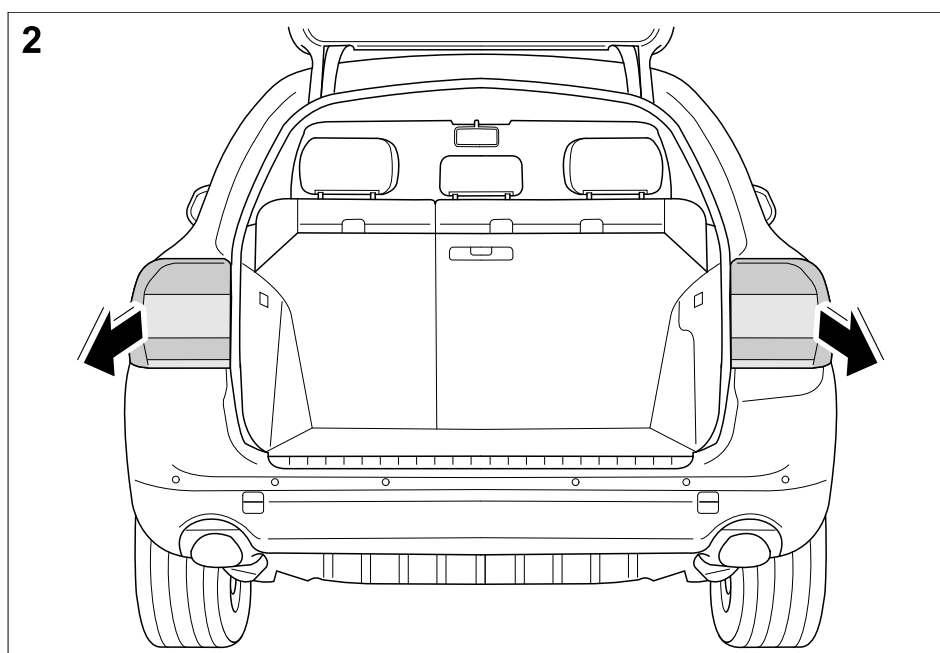
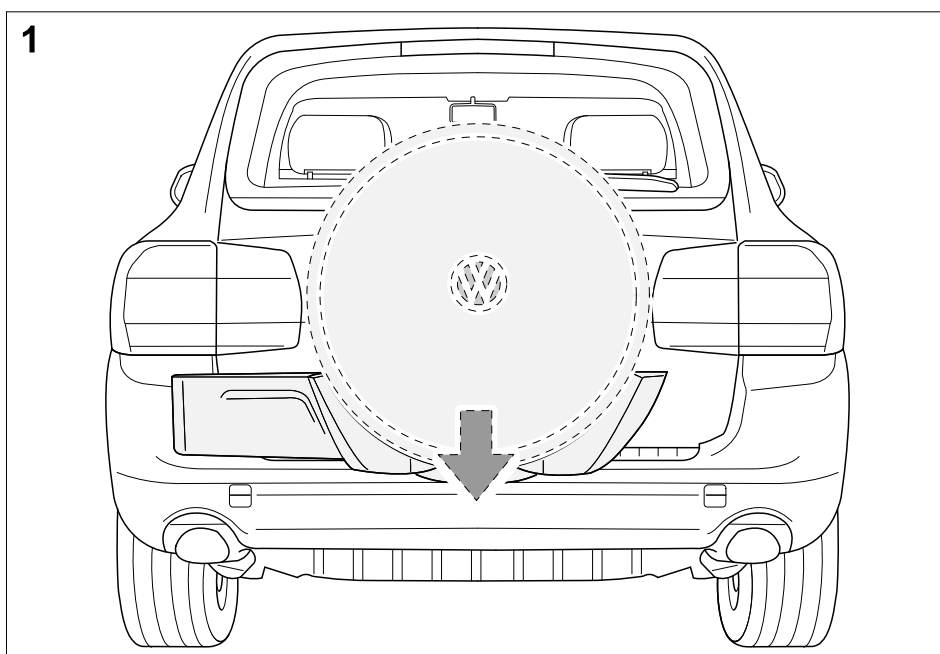
llave Allen, 5 mm



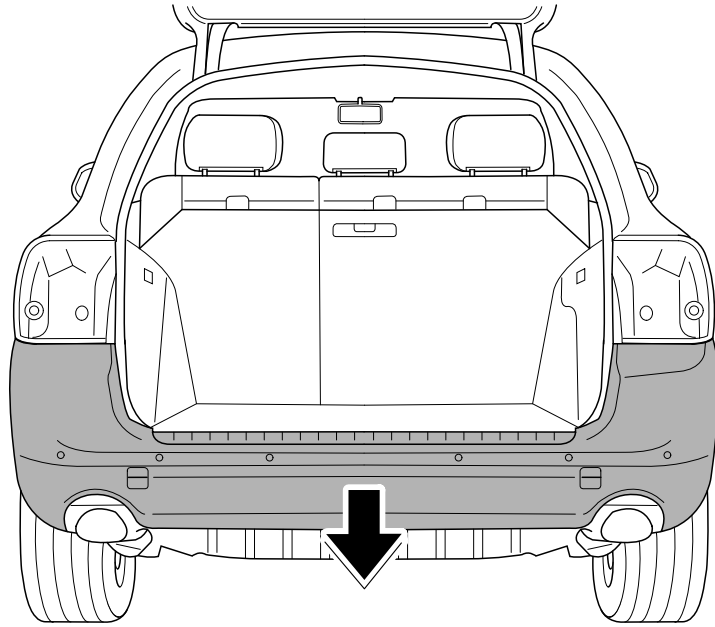
llave Torx T20/T25/T27

Observación: para el montaje de componentes del vehículo, consultar el manual de mantenimiento.

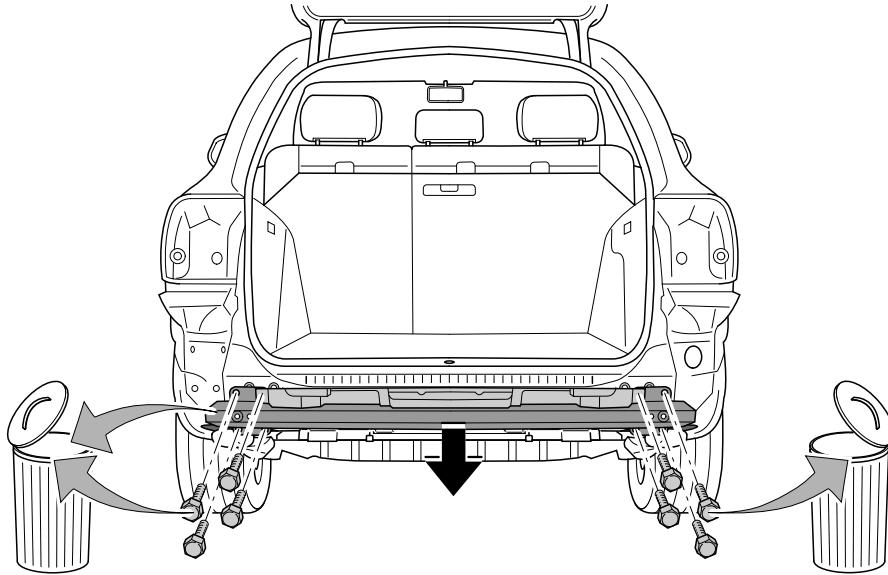
- D:** Beachten Sie bei Montagearbeiten am Fahrzeug die aktuellen Reparaturleitfäden des Fahrzeuges.
- GB:** Follow guidance in the current repair manual when carrying out installation work on the vehicle.
- F:** Lors des travaux de montage, respecter les guides de réparation actuels se rapportant au véhicule.
- I:** Durante gli interventi di installazione sul veicolo attenersi all'attuale manuale di riparazione del veicolo.
- NL:** Neem bij montage aan het voertuig de huidige reparatierichtlijnen van het voertuig in acht.
- S:** Beakta bilens aktuella reparationsinstruktioner när du utför monteringsarbeten bilen.
- E:** Para los trabajos de montaje en el vehículo observe el Manual de Reparaciones actual del vehículo.
- CZ:** U montážních prací na vozidle se řiďte aktuální opravářskou příručkou vozidla.



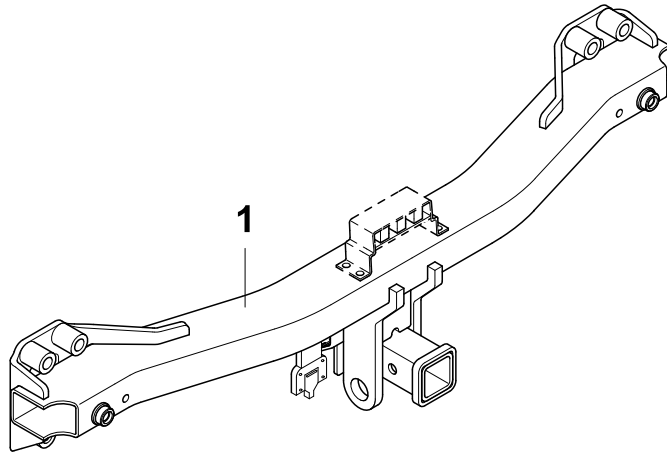
3



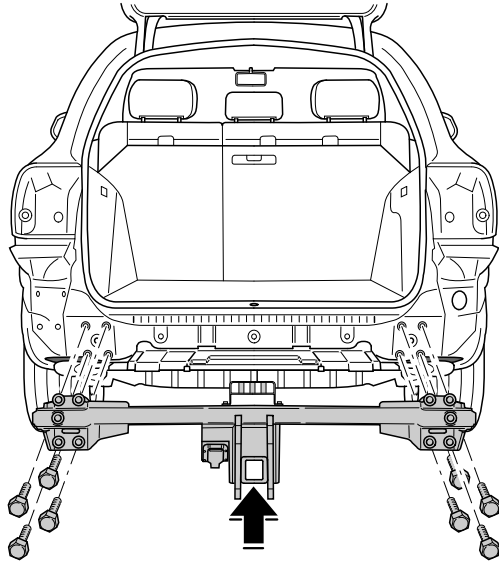
4



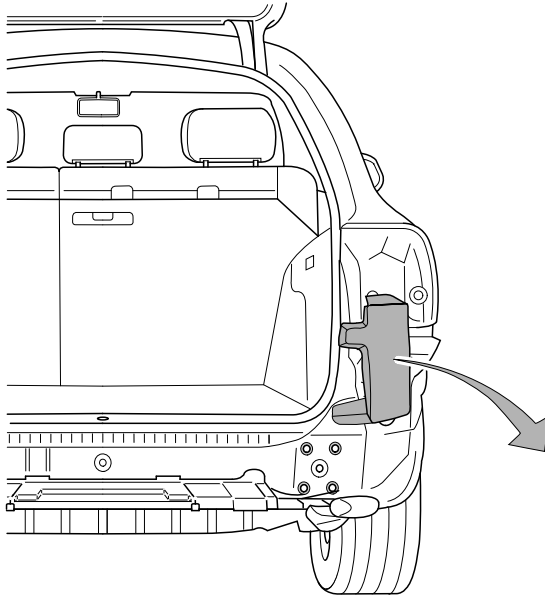
5



6

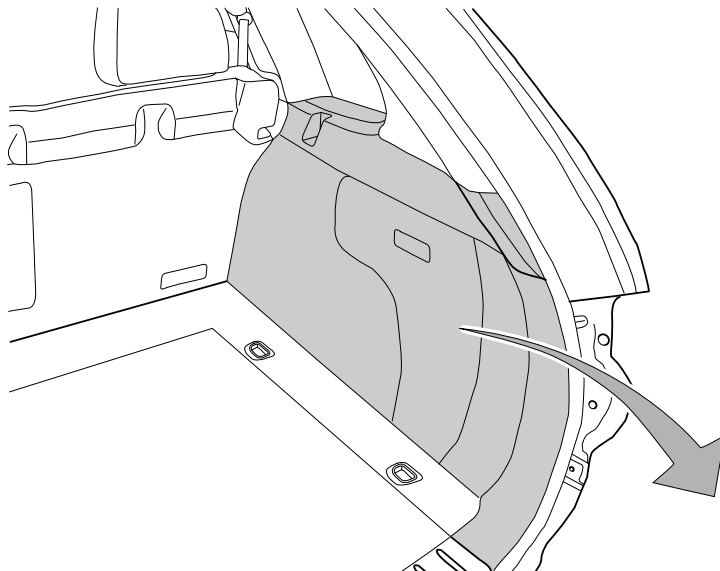


7



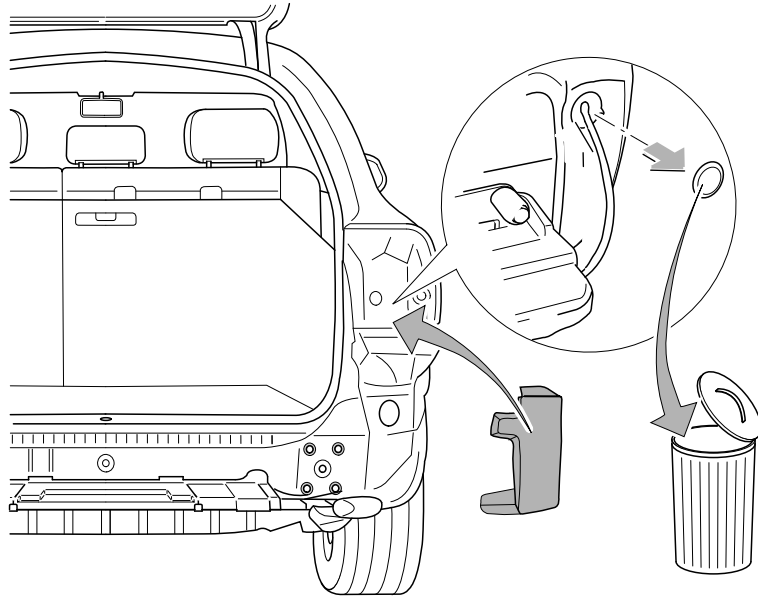
RH

8



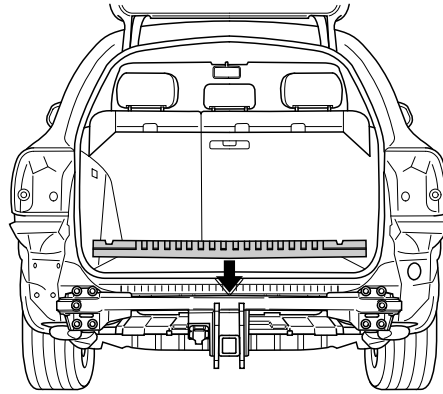
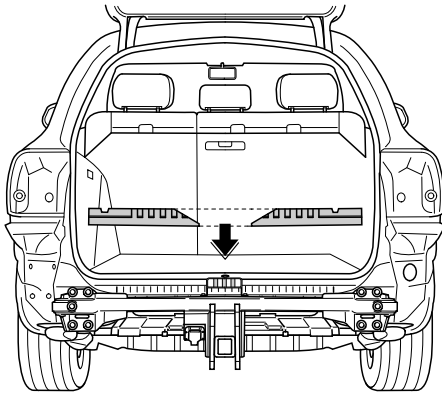
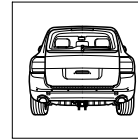
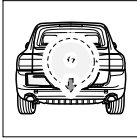
RH

9

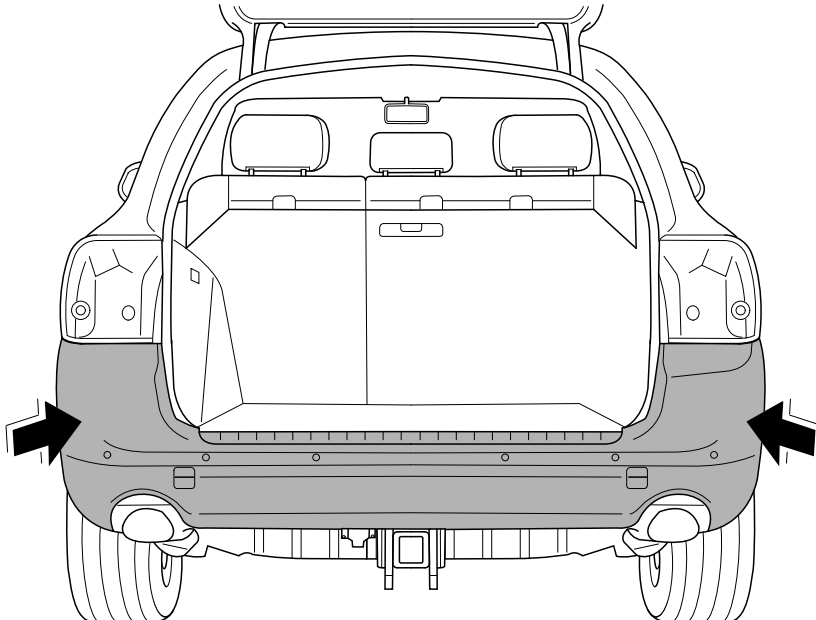


RH

10



11



| | Step | Instruction |
|---|---|--|
| a | Installation control unit | |
| b | Attach the control unit onto the part carrier | Put off the control unit onto the dowel pin |
| c | Put on the nut M5 and fix the control unit | Put the nut M5 onto the part carrier and screw on the control unit onto the part carrier by the hexagonal screw M5x12 |
| d | Insert the plug for vehicle supply system | Insert the red 12-pole plug vehicle supply system into the control unit |
| | Installation harnessing | |
| e | Remove blind grommet (see sketch 9) | Remove the blind grommet out off the back panel |
| f | Insert harnessing (see sketch 9) | Insert the preassembled harness through the hole to the interior. Ensure proper installation of the rubber grommet in the hole to interior. |
| g | If necessary: remove CD-changer/amplifier | |
| h | Install harness | <ul style="list-style-type: none"> – Install the harness from the back panel to the control unit and fix with cable ties. – Insert the black 16 pole plug (function electric socket supply) to the control unit (lower position) |
| i | Fix keyless entry antenna (if existing) | Fix the Kessy-antenna outside RH and LH on the foam layer |
| j | Insert ground plug | – Insert the green 6 pole plug to the upper position of the connection point and ensure correct snapping |
| k | Insert fuses (see sketch 12) | All fuses have to be installed in the fuse box at RH side (co-driver) 1 x fuse 30 Amp. in no. 19 3 x fuse 15 Amp. in no. 1, no. 3, no. 5 |
| l | Function check | Use suitable equipment for confirmation of socket function, e.g. trailer or equivalent consumers |
| m | Electric brakes | If no electric brake module is retrofitted, be sure to apply the enclosed adhesive labels with the warning "no electric brake" next to the adhesive label (ball position) on the surface of the rear bumper (clean application area beforehand) |
| n | If necessary: mount CD-changer/amplifier | |

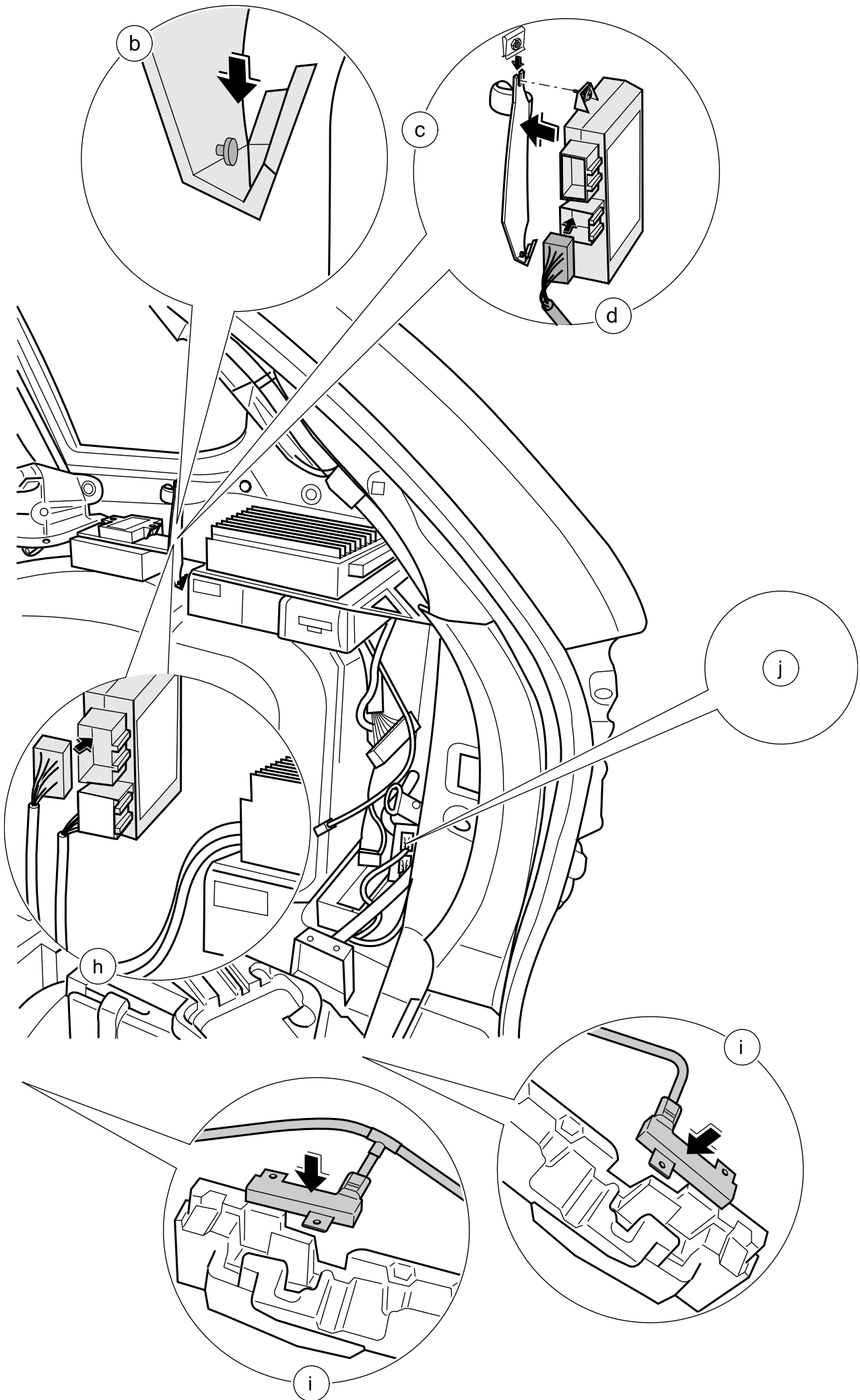
Note : Using VAS 5051.Go to address 69 (trailer function). Go to 07 (control unit). Press 2 to reprogram modul for brake light function.

| | Opération | Marche à suivre |
|---|--|---|
| a | Installation du dispositif de contrôle | |
| b | Montez le dispositif de contrôle sur le support | Installez le dispositif de contrôle sur le goujon de guidage |
| c | Posez l'écrou M5 et bloquez le dispositif de contrôle | Mettez l'écrou M5 en place sur le support et fixez le dispositif de contrôle sur le support avec la vis à six pans M5x12 |
| d | Enfichez la prise d'alimentation électrique | Enfichez la prise rouge 12 pôles de l'alimentation électrique du véhicule dans le dispositif de contrôle |
| e | Installation du câblage | Déposez l'obturateur du passe-fils |
| f | Déposez l'obturateur du passe-fils (voir le croquis 9) Mettez le faisceau de fils en place (voir le croquis | Introduisez le faisceau de fils pré-assemblé par l'orifice. Assurez-vous que le manchon intérieur en caoutchouc est correctement mis en place |
| g | g) | - Installez le faisceau provenant du panneau arrière du dispositif de |
| h | Si nécessaire, déposez le changeur/amplificateur de CD | contrôle, fixez-le avec des serre-câbles. - Branchez la prise noire à 16 pôles (alimentation électrique) sur le dispositif de contrôle (position inférieure) Fixez les antennes Kessy à l'extérieur, à droite et à gauche, sur la couche |
| i | Installez le faisceau | de mousse - Branchez la prise verte 6 pôles sur la position supérieure de connexion, |
| j | | et assurez-vous qu'elle est enclenchée correctement Assurez-vous que tous les fusibles sont installés dans la boîte |
| k | Fixez l'antenne d'accès sans clé (si elle existe) Inserez la prise de terre | située à droite (côté passager) 1 x fusible 30 amp. au n° 19 3 x fusibles 15 amp. aux n° 1, n° 3, n° 5 Utilisez l'équipement approprié pour confirmer le bon |
| l | Inserez les fusibles (voir le croquis 12) | fonctionnement de la douille, par ex. une remorque ou un autre consommateur |
| m | Vérification du fonctionnement Freins électriques | Si aucun module électrique de freinage n'a été ajouté, pensez à apposer les étiquettes adhésives jointes stipulant « pas de freins électriques » à côté de l'autre étiquette (position de la boule) sur le pare-chocs arrière (après avoir nettoyé la zone application) |
| n | | |

Remarque : avec VAS 5051. Passez à 69 (fonctionnement remorque). Passez à 07 (dispositif de contrôle). Appuyez sur 2 pour reprogrammer le module des feux stop.

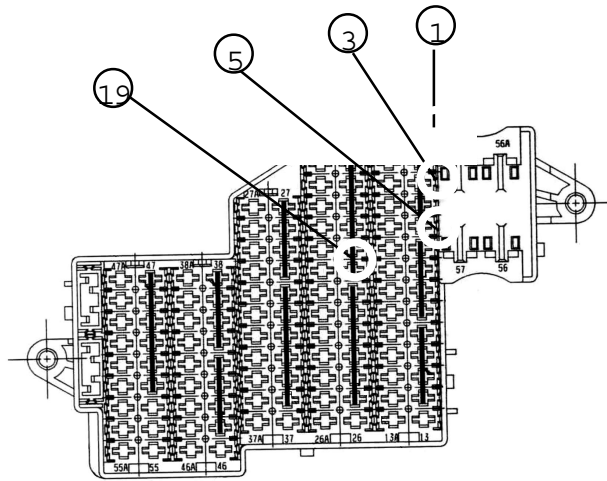
| | Paso | Instrucciones |
|---|---|---|
| a | Instalación de la unidad de control | |
| b | Fijar la unidad de control sobre su soporte | Deslizar la unidad de control sobre el pasador de centrado |
| c | Colocar la tuerca M5 y fijar la unidad de control | Colocar la tuerca M5 sobre el soporte y atornillar la unidad de control sobre el soporte mediante el tornillo hexagonal M5x12 |
| d | Introducir el enchufe para alimentación eléctrica del vehículo | Enchufar en la unidad de control el enchufe rojo de 12 polos para alimentación eléctrica del vehículo |
| e | | Quitar el obturador ciego del panel trasero |
| f | Instalación de cableados Quitar el obturador ciego del agujero pasacables (ver croquis 9) | Introducir el mazo de cables ya ensamblado a través del agujero. Cuide de montar bien el obturador de goma en el agujero al interior. |
| g | Introducir el mazo de cables (ver croquis 9) | |
| h | De ser necesario: quitar el cambiador de CDs/ amplificador | – Tender el mazo de cables desde el panel trasero hasta la unidad de control y fijarlo con sujetacables. – Conectar el enchufe negro de 16 polos (alimentación toma eléctrica) a la unidad de control (posición inferior) |
| i | Instalar el mazo de cables | Fijar la antena Kessy al exterior, a la derecha y a la izquierda, sobre la capa de espuma |
| j | | – Conectar el enchufe verde de 6 polos en la posición superior del punto de conexión y cuidar de que esté bien retenido |
| k | Fijar la antena de entrada sin clavija (si existe) Introducir el enchufe de masa | Todos los fusibles habrán de instalarse en la caja de fusibles al lado derecho (copiloto) 1 x fusible de 30 A en el n° 19 3 x fusibles de 15 A en el n°. 1, n°. 3, n°. 5 |
| l | Introducir los fusibles (ver croquis 12) | Con un equipo apropiado (remolque o comprobador de carga equivalente) verifique la función de la toma |
| m | Comprobación del funcionamiento Frenos eléctricos | Si no se monta un freno eléctrico, no olvide colocar las etiquetas adhesivas con la advertencia "sin freno eléctrico" junto a la etiqueta adhesiva (pos. de la bola) sobre el parachoques trasero (limpie antes el área donde las vaya a pegar) |
| n | | |

Nota : Si se utiliza VAS 5051. Ir a 69 (funcionamiento del remolque). Ir a 07 (unidad de control). Pulsar 2 para reprogramar el módulo de las luces de freno.

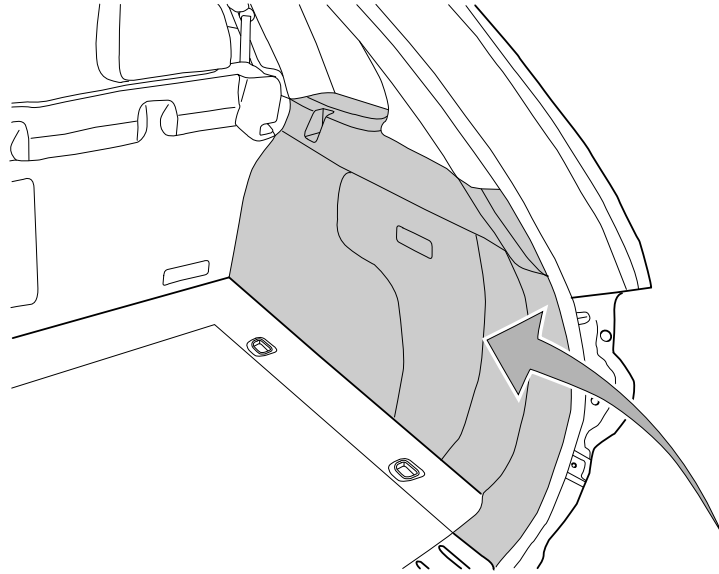


12

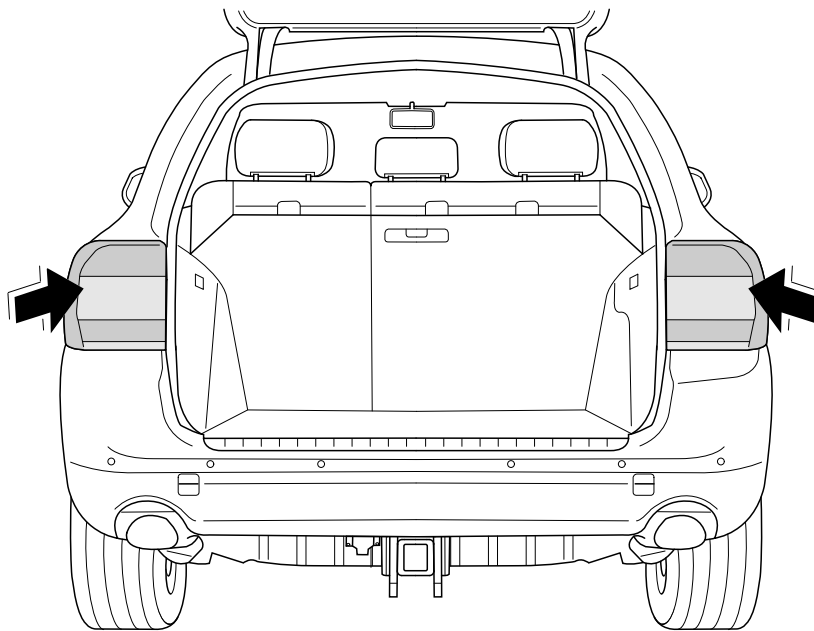
FUSE BOX RH
BOÎTE DE FUSIBLES RH
CAJA DE FUSIBLES DERECHA



13



14



15

