

**D**

**Einbauanleitung:**

**Elektroanlage für Anhängervorrichtung ..... 2**

**F**

**Instructions de montage :**

**Installation électrique pour dispositif d'attelage..... 8**

**GB**

**Installation instructions:**

**Electrical system for towing hitch..... 14**

**I**

**Istruzioni per l'installazione:**

**Impianto elettrico per il gancio di traino ..... 20**

**NL**

**Inbouwinstructie:**

**Elektrische installatie voor trekhaak..... 26**

**CZ**

**Návod k montáži:**

**Elektrické zařízení pro závěsné zařízení ..... 32**

D

**Einbauanleitung:  
Elektroanlage für Anhängervorrichtung**

**Allgemeine Daten**

Artikelnummer		Fahrzeug
Westfalia	Fahrzeughersteller	
323 064 300 113	- -	Range Rover ab 2002

## **Wichtige Hinweise**

Vor Arbeitsbeginn die Einbauanleitung lesen.

Der Elektroeinbausatz darf nur von qualifiziertem Fachpersonal eingebaut werden.



### **Vorsicht - Batterie abklemmen!**

Beschädigung der KFZ-Elektronik, elektronisch gespeicherte Daten können verloren gehen.

Vor Arbeitsbeginn den Fehlerspeicher auslesen.

Vor dem Bohren sicherstellen, dass sich keine Gegenstände, wie z. B. Leitungen, hinter den Verkleidungen befinden.

## **► Hinweis**

Bei der Montage auf folgende Punkte besonders achten:

- Leitungen dürfen weder eingeklemmt noch beschädigt sein.
- Alle Dichtungselemente ordnungsgemäß anbringen.
- Die Steckdosendichtung muss auf dem Isolierschlauch positioniert werden und nicht auf den Einzeladern.
- Leitungen so verlegen, dass diese weder am Fahrzeug scheuern noch abknicken.
- Leitungen nicht in unmittelbarer Nähe der Abgasanlage verlegen.
- Steuergeräte so anbringen, dass keine Feuchtigkeit eindringen kann. Der Kabelanschluss soll immer nach unten zeigen.
- Anhängersteuermodul entfetten, um eine bessere Haftung der Klebestellen zu gewährleisten.

Bei Anhängern ohne Nebelschlussleuchte muss diese nachgerüstet werden.

Der Ausfall einer Blinkleuchte, auch am Anhänger, wird durch die Erhöhung der Blinkfrequenz angezeigt. Es ist keine zusätzliche Blinkkontrolle notwendig.

Ein Steckdosenadapter darf nur im Anhängerbetrieb genutzt werden. Nach dem Anhängerbetrieb den Steckdosenadapter entfernen.

Die Prüfung der Anhängerfunktionen mit einem Anhänger oder einem Prüfgerät mit Belastungswiderständen durchführen.

Technische Änderungen vorbehalten!

## Einbauübersicht

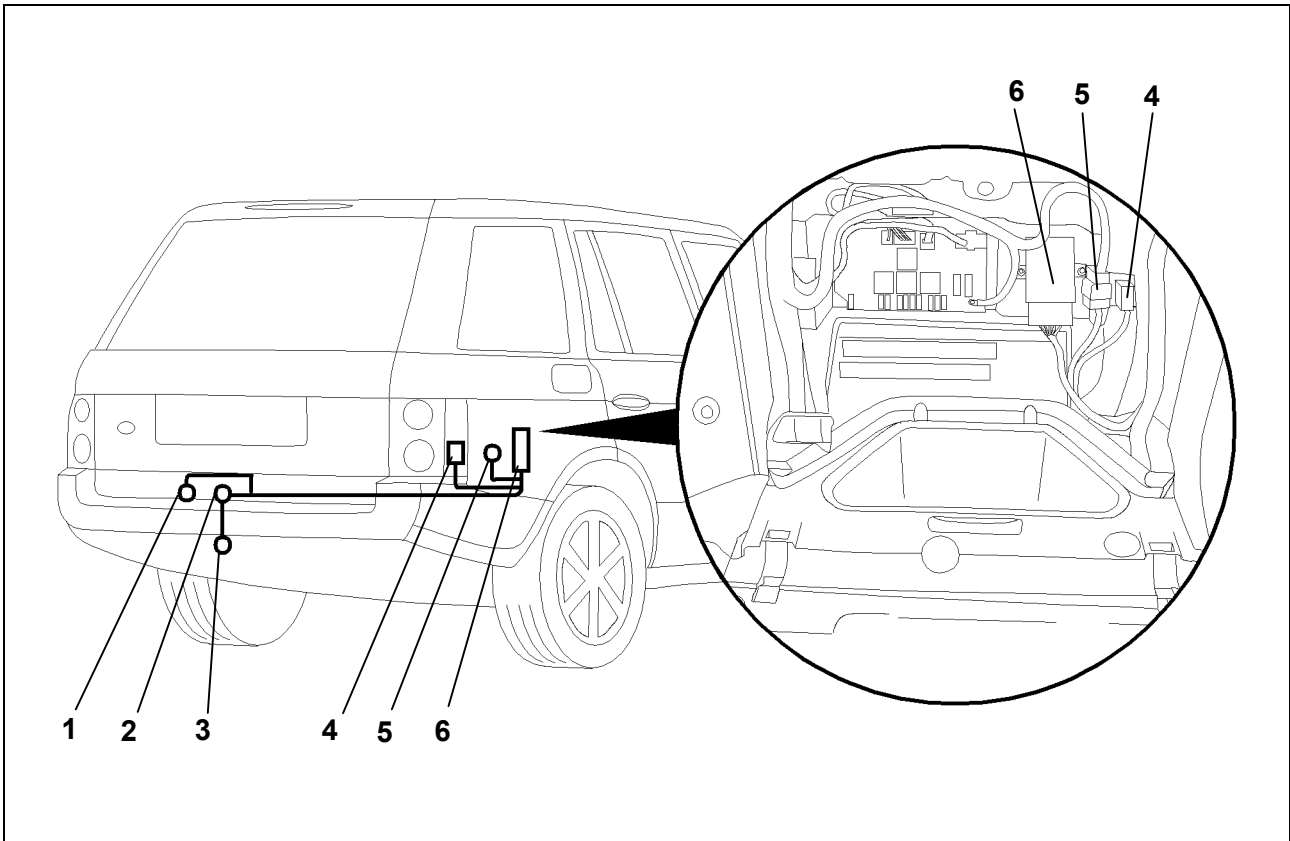


Abb. 1: Einbauübersicht

- |                      |                       |
|----------------------|-----------------------|
| 1 Masseanschluss     | 4 Relais              |
| 2 Kabel-Durchführung | 5 Zentralstecker      |
| 3 Anhängersteckdose  | 6 Anhängersteuergerät |

## **Elektroeinbausatz einbauen**

1. Minusklemme der Batterie abklemmen.
2. Folgende Abdeckungen und Verkleidungen ggf. entfernen:
  - Im Kofferraum
    - Abdeckung des Kofferraumbodens
    - Verkleidung des Heckabschlussbleches
    - Verkleidung der rechten Seite des Kofferraumes
    - Kunststoffwanne in der rechten Seite des Kofferraumes
    - Abdeckung des rechten Radkastens
    - Halteblech der Kunststoffwanne auf der rechten Seite des Kofferraumes
  - Vom Heckabschlussblech
    - Abdeckung für Kabel-Durchführung in der Mitte
3. Reserverad entnehmen.
4. Das Leitungsende mit dem 12- und 15-poligen Stecker von außen durch die Kabel-Durchführung (Abb. 1/2) ziehen. Das andere Ende zum Steckdosenhalteblech (Abb. 1/3) verlegen.
5. Die Gummitülle in die Kabel-Durchführung (Abb. 1/2) einsetzen.
6. Die Masseleitung am vorgesehenen Masseanschluss am Heckabschlussblech (Abb. 1/1) festschrauben.

## **Leitungssatz mit vorkonfektionierter Steckdose montieren**

7. Den Kontakteinsatz in das Steckdosengehäuse eindrücken und die Gummidichtung an die Steckdose heranschieben. Kontakteinsatz muss einrasten!
8. Die Steckdose mit den beiliegenden Schrauben und Muttern am Halteblech (Abb. 1/3) festschrauben.

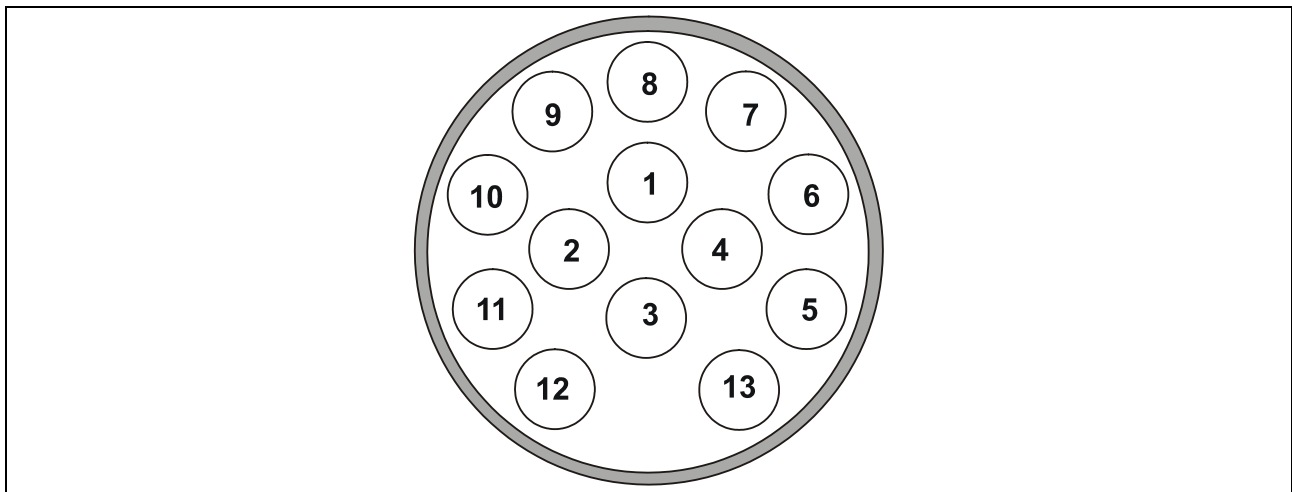
### **Anhängersteuermodul anschließen**

9. Den 15-poligen schwarzen Stecker auf das Anhängersteuermodul stecken und am Geräteträger mit Klettband befestigen (Abb. 1/6).
10. Den 12-poligen weißen Stecker mit dem passenden Gegenstück rechts am Geräteträger verbinden.
11. Den Relaissockel (Abb. 1/4) rechts neben dem Anhängersteuermodul am Geräteträger anschrauben.
12. Das Relais auf den Sockel aufstecken.

### **Funktion prüfen**

13. Masse der Fahrzeugbatterie wieder anschließen.
14. Die Anhängerfunktionen mit einem geeigneten Prüfgerät (mit Belastungswiderständen) oder mit einem Anhänger prüfen.
15. Alle Leitungen mit Kabelbindern befestigen.
16. Alle ausgebauten Teile wieder einbauen.

## Steckdosenbelegung



Kontakt	Stromkreis	Leitungsfarbe
1	Blinkleuchte, links	schwarz/weiß
2	Nebelschlussleuchte	weiß
3	Masse	braun
4	Blinkleuchte, rechts	schwarz/grün
5	Rückleuchte, rechts	grau/rot
6	Bremsleuchte	schwarz/rot
7	Rückleuchte, links	grau/schwarz
8	Rückfahrscheinwerfer	grün
9	Dauerplus	rot
10	Ladeleitung	gelb
11	Masse (Stromkreis 10)	braun/weiß
12	--	--
13	Masse (Stromkreis 9)	braun

F

**Instructions de montage :  
Installation électrique pour dispositif d'attelage**

**Données générales**

Numéro d'article		Véhicule
Westfalia	Fabricant du véhicule	
323 064 300 113	- -	Range Rover à partir de 2002



## Remarques importantes

Avant de commencer l'intervention, lire les instructions d'installation.

L'installation du module électronique ne doit être réalisée que par des techniciens qualifiés.



### **Attention - débrancher la batterie !**

Endommagement de l'électronique du véhicule, les données enregistrées électroniquement peuvent être perdues.

Extraire la mémoire des erreurs avant de commencer l'intervention.

Avant de commencer à percer, s'assurer que rien ne se trouve derrière le revêtement, comme des fils par exemple.

### ► **Remarque**

Observer avec attention les points suivants lors du montage :

- Les fils ne doivent pas être endommagés ou pincés.
- Installer tous les joints dans l'ordre établi.
- Le joint de la prise de courant doit être placé sur la gaine isolante et non sur un conducteur unique.
- Disposer les fils de façon à ce qu'ils ne puissent pas frotter sur le véhicule ou rompre.
- Ne pas placer les fils à proximité immédiate du système d'échappement.
- Brancher le dispositif de commande de manière à ce que l'humidité ne puisse pas s'infiltrer. Le raccord de câbles doit toujours être dirigé vers le bas.
- Dégraisser le module de commande du dispositif d'attelage afin de garantir une meilleure adhérence des joints de collage.

Pour les attelages sans feux anti-brouillard arrière, il faut en installer.

Toute panne d'un clignotant, également au niveau de l'attelage, est indiquée par une augmentation de la fréquence de clignotement. Aucun dispositif de contrôle supplémentaire des clignotants n'est nécessaire.

Un adaptateur de prise femelle ne doit être utilisé que pour le fonctionnement de l'attelage. Retirer cet adaptateur une fois que l'attelage n'est plus utilisé.

Tester le fonctionnement de l'attelage avec un attelage ou un dispositif de contrôle avec une résistance fixe.

Sous réserve de modifications techniques !

## Aperçu du montage

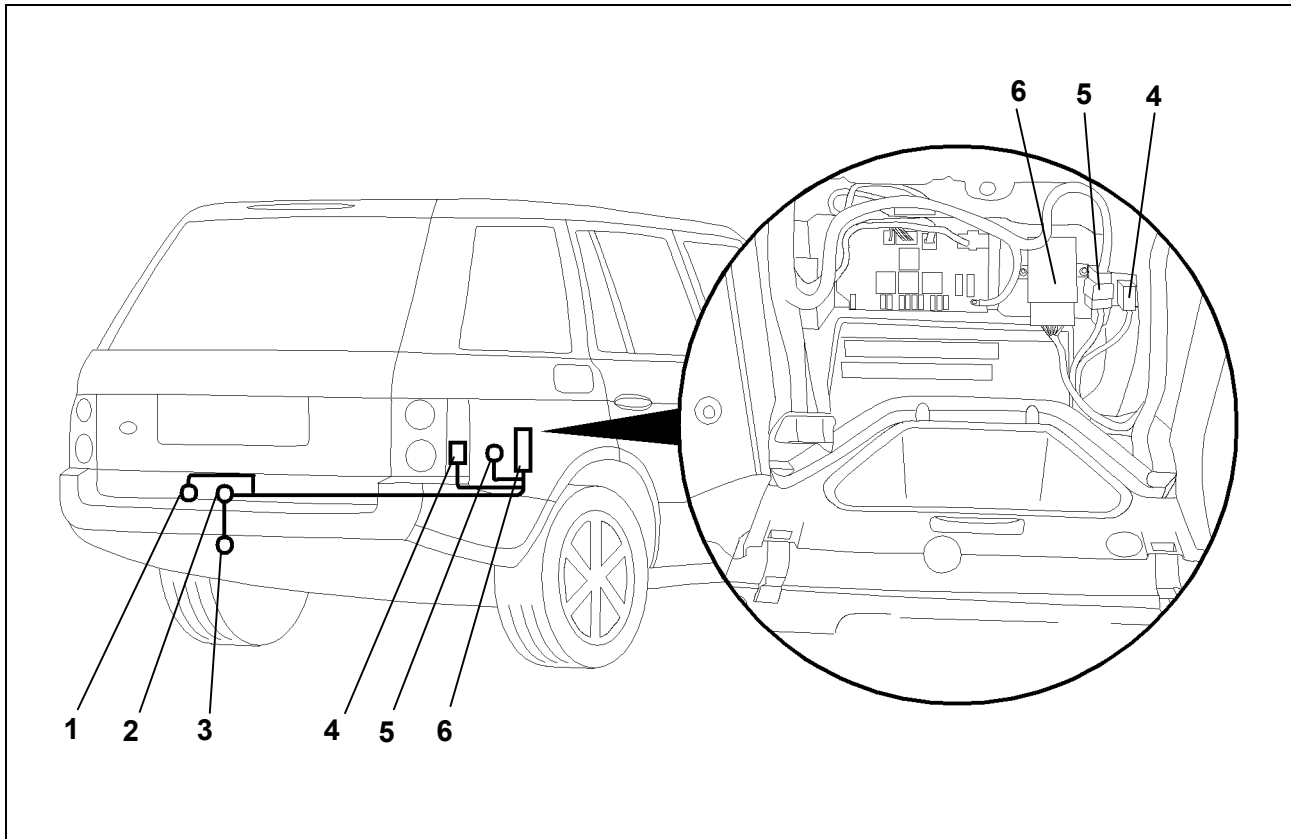


Fig. 1. : Aperçu du montage

- |                            |  |
|----------------------------|--|
| 1 Connexion de la masse    | 4 Relais                               |
| 2 Conduite du câble        | 5 Connecteur central                   |
| 3 Adaptateur pour attelage | 6 Dispositif de commande de l'attelage |

### **Installation du module électronique**

1. Débrancher la borne négative de la batterie.
2. Le cas échéant, retirer les revêtements et garnitures suivants :
  - Dans le coffre
    - Revêtement du fond du coffre à bagages
    - Revêtement de la plaque de serrage arrière
    - Revêtement du côté droit du coffre à bagages
    - Cuve en plastique du côté droit du coffre à bagages
    - Revêtement du passage de roue droit
    - Tôle de retenue de la cuve en plastique du côté droit du coffre à bagages
  - De la plaque de serrage arrière
    - Revêtement central pour la conduite du câble
3. Retirer la roue de secours.
4. Faire passer l'extrémité du fil avec la fiche à 12 et 15 pôles depuis l'extérieur par le passage de câble (Fig. 1/2). Placer l'autre extrémité sur la tôle de retenue de la prise (Fig. 1/3).
5. Insérer le passe-fil en caoutchouc dans le passage du câble (Fig. 1/2).
6. Fixer fermement le fil de masse sur la connexion de masse prévue sur la plaque de serrage arrière (Fig. 1/1).

### **Monter des ensembles de fils avec une prise préfabriquée**

7. Appuyer le contact dans le bâti de la prise et faire glisser vers le bas le joint en caoutchouc sur la prise. Le contact doit s'insérer !
8. Fixer la prise sur la plaque de retenue (Fig. 1/3) avec les vis et écrous fournis.

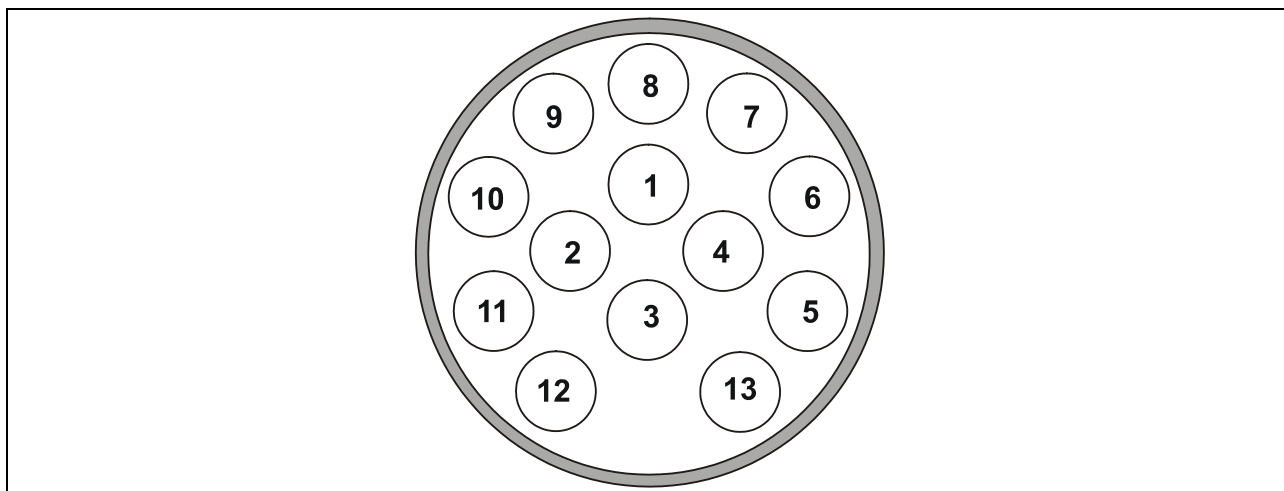
### **Fixer le module de commande du dispositif d'attelage**

9. Mettre la fiche noire 15 pôles sur le module de commande du dispositif d'attelage et le fixer sur le support du dispositif avec une bande velcro (Fig. 1/6).
10. Relier la fiche blanche 12 pôles avec la fiche adaptée de droite sur le dispositif de commande.
11. Visser le socle du relais (Fig. 1/4) sur la droite près du module de commande du dispositif d'attelage sur le support du dispositif.
12. Placer le relais sur le socle.

### **Vérifier le fonctionnement**

13. Reconnecter la masse de la batterie du véhicule.
14. Vérifier le fonctionnement de l'attelage avec un dispositif de contrôle adéquat (avec résistance fixe) ou avec un attelage.
15. Fixer tous les fils avec des attaches-câbles.
16. Remonter toutes les pièces qui ont été démontées.

### Affectation de la prise de courant



Contact	Circuit	Couleur du fil
1	Clignotant, gauche	noir/blanc
2	Feux anti-brouillard	blanc
3	Masse	marron
4	Clignotant, droit	noir/vert
5	Feu arrière, droit	gris/rouge
6	Feu stop	noir/rouge
7	Feu arrière, gauche	gris/noir
8	Feu marche-arrière	vert
9	Plus permanent	rouge
10	Fil de charge	jaune
11	Masse (circuit 10)	marron/blanc
12	--	--
13	Masse (circuit 9)	marron



**Installation instructions:  
Electrical system for towing hitch**

**General Data**

Part number		Vehicle
Westfalia	Vehicle Manufacturer	
323 064 300 113	- -	Range Rover as of 2002

## Important Notes

Read the installation manual prior to starting work.

The electrical kit should only be installed by qualified personnel.



### **Caution – Disconnect the battery!**

Danger of damage to the vehicle's electronic system. Data which are stored electronically may get lost.

Read out the fault storage prior to starting work.

Make sure prior to drilling that no objects such as cables, for example, are located behind the covers.

### **Note**

During installation special attention has to be paid to the following points:

- Cables must not be pinched or damaged.
- All sealing elements have to be installed properly.
- The socket gasket has to be positioned on the insulating sleeve and not on the individual wires.
- Lay the cables such that they do not rub on the vehicle and are not bent.
- Do not lay any cables near the exhaust system.
- Install the controller such that it is protected against the ingress of humidity. The cable connection should always face downward.
- Degrease the trailer control module to ensure better adhesion on the adhesion points.

In the case of trailers without rear fog lamp, a rear fog lamp has to be retrofitted.

When a direction indicator lamp fails, also on the trailer, this is indicated by a higher flashing frequency. No additional direction indicator check is necessary.

A socket adapter may only be used in conjunction with a trailer. When the trailer is no longer used, remove the socket adapter.

Correct trailer operation has to be checked using a trailer or a test instrument with load resistors.

Subject to technical alterations!

## Installation Overview

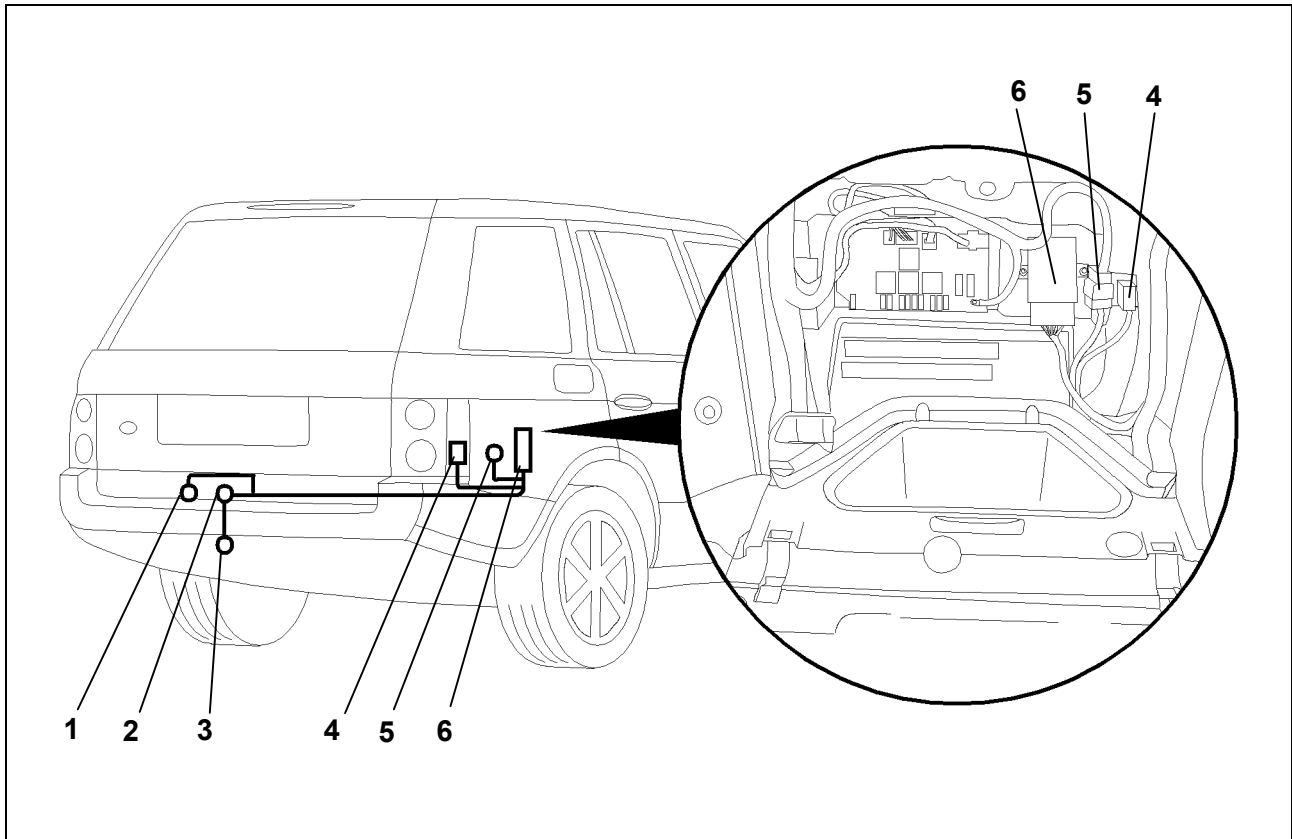


Fig. 2.: Installation overview

- |                     |                        |
|---------------------|------------------------|
| 1 Ground connection | 4 Relay                |
| 2 Cable leadthrough | 5 Central connector    |
| 3 Trailer socket    | 6 Trailer control unit |



### **Installing the electrical kit**

1. Disconnect the negative battery terminal.
2. If necessary, remove the following coverings and panels:
  - In the luggage trunk
    - Covering of luggage trunk bottom
    - Covering of the rear end plate
    - Covering of the right side of the luggage trunk
    - Plastic well on the right side of the luggage trunk
    - Covering of the right wheel case
    - Holding plates of the plastic well on the right side of the luggage trunk
  - From the rear end plate
    - Cover of the cable leadthrough in the middle
3. Remove the spare wheel.
4. Lay the cable end with the 12- and 15-pin plug from the outside through the cable leadthrough (Fig. 1/2). Lay the other end to the socket holder plate (Fig. 1/3).
5. Insert the rubber grommet into the cable leadthrough (Fig. 1/2).
6. Screw the ground cable to the intended ground connection on the rear end plate (Fig. 1/1).

### **Installing the cable set with a ready-made socket**

7. Press the contact insert into the socket housing and push the rubber grommet towards the socket. Make sure that the contact insert locks into place!
8. Screw the socket onto the holding plate (Fig. 1/3) using the supplied screws and nuts.

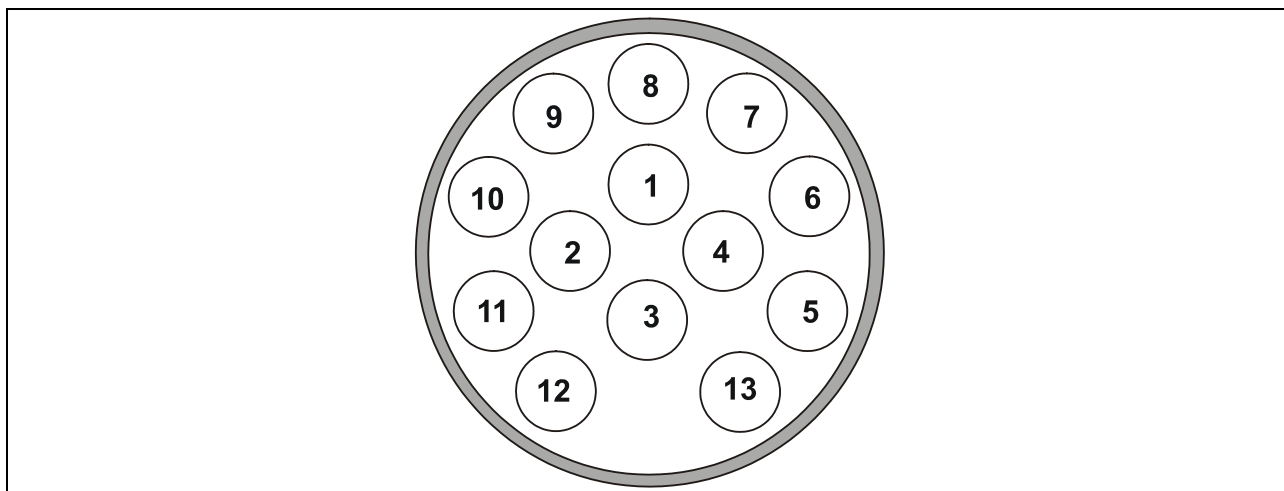
### **Connecting the trailer control module**

9. Plug the black 15-pin plug into the trailer control module and fasten it on the unit holder using some velcro tape (Fig. 1/6).
10. Connect the white 12-pin plug with the matching counterpart on the right side of the unit holder.
11. Screw the relay socket (Fig. 1/4) on to the unit holder to the right of the trailer control module.
12. Plug the relay into the relay socket.

### **Checking correct operation**

13. Reconnect the ground of the vehicle's battery.
14. Check the trailer function with the help of a suitable test instrument (with load resistors) or with the help of a trailer.
15. Secure all cables using cable ties.
16. Refit any parts removed for installation.

## Socket Pin Assignment



Pin	Circuit	Wire Colour
1	Indicator lamp, left-hand side	black/white
2	Rear fog lamp	white
3	Ground	brown
4	Indicator lamp, right-hand side	black/green
5	Tail light, right-hand side	gray/red
6	Stop lamp	black/red
7	Tail light, left-hand side	gray/black
8	Back-up light	green
9	Constant plus	red
10	Charging line	yellow
11	Ground (circuit 10)	brown/white
12	--	--
13	Ground (circuit 9)	brown

I

**Istruzioni per l'installazione:  
Impianto elettrico per il gancio di traino**

**Dati in generale**

Codice articolo		Veicolo
Westfalia	Costruttore veicolo	
323 064 300 113	- -	Range Rover dal 2002

## Note importanti

Prima di iniziare i lavori, leggere le istruzioni di montaggio.

Il kit elettrico deve essere montato solo da personale qualificato.



### Attenzione - Staccare la batteria!

Danni all'elettronica del veicolo, i dati memorizzati possono essere persi.

Prima di iniziare consultare la memoria degli errori.

Prima di forare assicurarsi che dietro al rivestimento non ci siano oggetti, come per es. cablaggi.

### ► Nota

Durante il montaggio prestare molta attenzione a quanto segue:

- I cavi non devono essere bloccati o danneggiati.
- Posizionare tutte le guarnizioni a regola d'arte.
- La guarnizione della presa deve essere posizionata sulla guaina isolante e non sui singoli fili.
- Posare i cablaggi in modo tale, che non sfreghino contro il veicolo e non risultino piegati.
- Non posare i cablaggi nelle immediate vicinanze dell'impianto gas di scarico.
- Montare le centraline in modo tale che non possa entrare umidità. Il collegamento del cavo deve essere sempre rivolto verso il basso.
- Sgrassare il modulo di comando rimorchio per migliorare l'adesione delle aree di incollaggio.

In caso di rimorchi non corredati di luce retronebbia, questa dovrà essere prevista.

Il guasto al lampeggiante direzionale, viene indicato anche al rimorchio con l'aumento dell'intermittenza. Non è necessario altro dispositivo di controllo del lampeggio.

La presa adattatore può essere impiegata solo in presenza del rimorchio. Staccando il rimorchio togliere anche la presa adattatore.

Verificare le funzioni con il rimorchio stesso oppure un dispositivo di misurazione con resistenze di carico.

Con riserva di modifiche tecniche!

**Schema di montaggio**

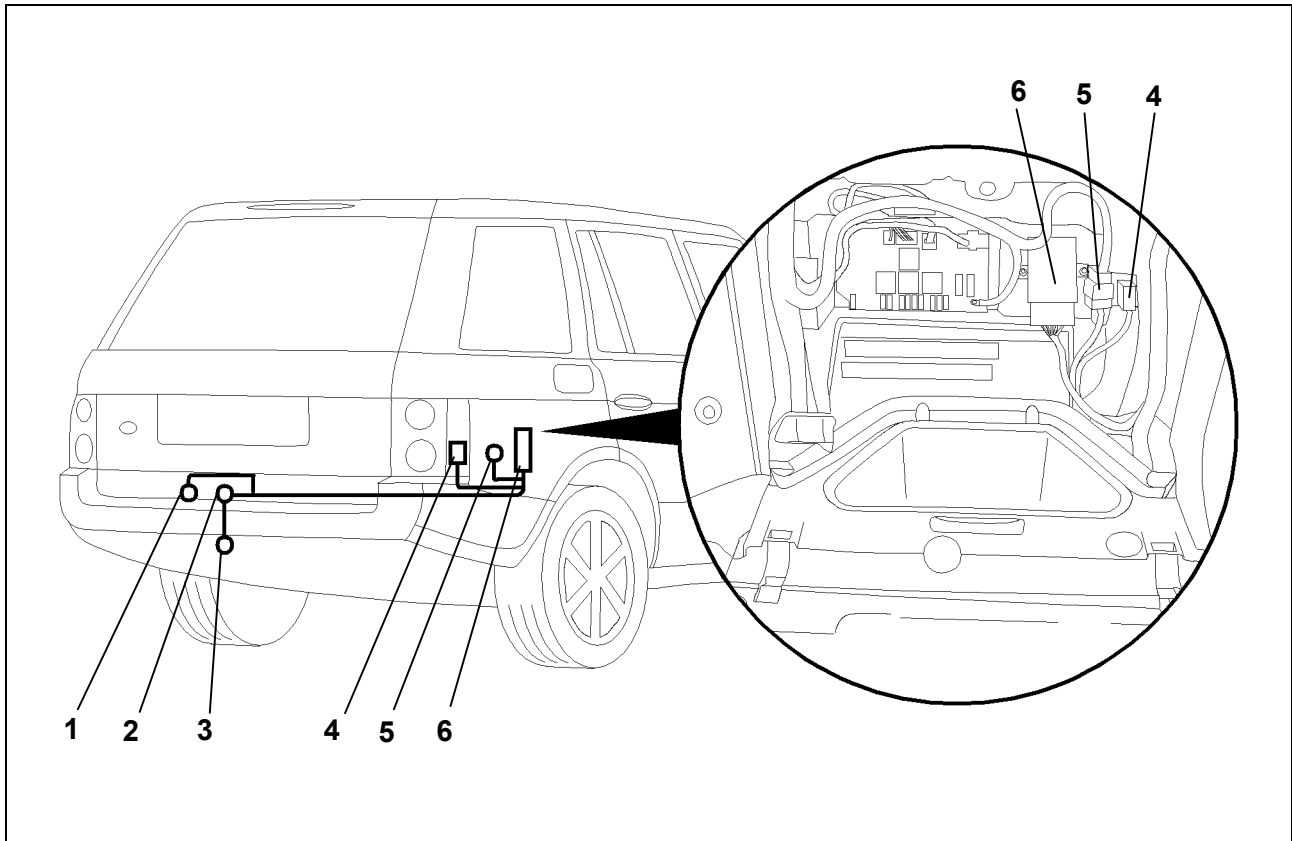


Fig. 1 - Schema di montaggio

- |   |                      |   |                                 |
|---|----------------------|---|---------------------------------|
| 1 | Collegamento a massa | 4 | Relè                            |
| 2 | Passaggio cavi       | 5 | Spina centrale                  |
| 3 | Presca rimorchio     | 6 | Centralina di comando rimorchio |

## Montaggio kit elettrico

1. Staccare il morsetto negativo dalla batteria.
2. Togliere eventualmente le seguenti coperture e rivestimenti:
  - Nel bagagliaio
    - La copertura del pianale di carico
    - Il rivestimento della lamiera posteriore
    - Il rivestimento del lato destro del bagagliaio
    - La conca di plastica nel lato destro del bagagliaio
    - La copertura del passaruota destro
    - Il supporto della conca di plastica sul lato destro del bagagliaio
  - Dalla lamiera posteriore
    - La copertura per il passaggio cavi al centro
3. Togliere la ruota di scorta.
4. Far passare l'estremità del cavo con la spina a 12 e 15 dall'esterno attraverso il passacavi (fig. 1/2). Portare l'altra estremità al supporto della presa (fig. 1/3).
5. Infilare la bussola di gomma nel foro di passaggio cavi (fig. 1/2).
6. Collegare il conduttore di massa al morsetto di massa previsto sulla lamiera posteriore del bagagliaio (fig. 1/1) e serrare a fondo la vite.

## Montare il kit di cavi con la presa preconfezionata

7. Inserire il contatto ad innesto nel corpo della presa e avvicinare la guarnizione di gomma alla presa. Il contatto ad innesto deve innestarsi correttamente!
8. Fissare la presa al supporto (fig. 1/3) mediante le viti ed i dadi forniti.

### **Collegamento del modulo di comando rimorchio**

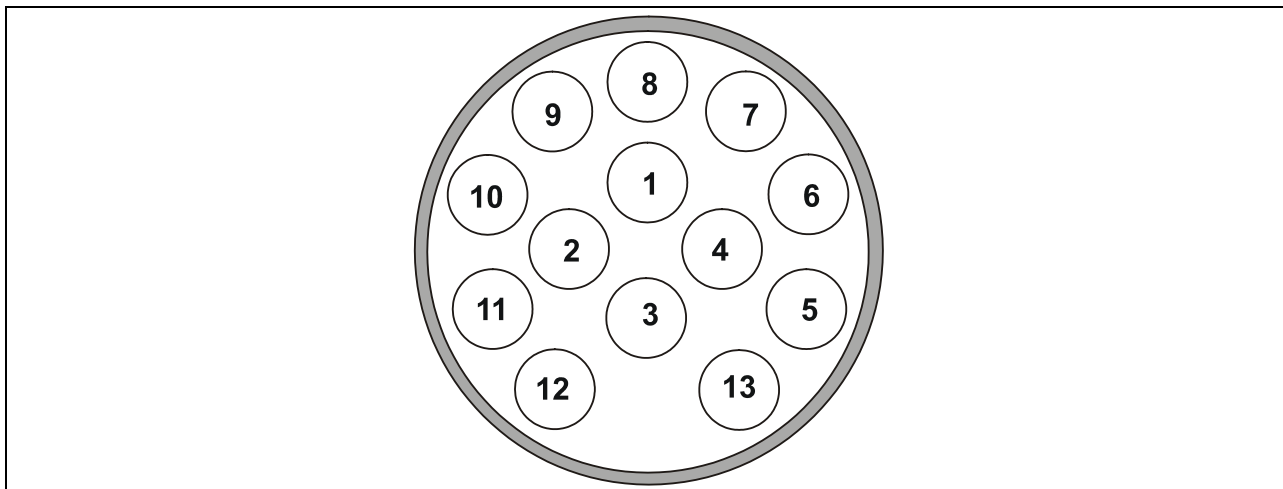
9. Inserire lo spinotto nero a 15 poli sul modulo di comando rimorchio e fissarlo al porta-apparecchi con l'apposito nastro (fig. 1/6).
10. Collegare lo spinotto bianco a 12 poli alla controparte adatta a destra del porta-apparecchi.
11. Avvitare il portarelè (fig. 1/4) a destra accanto al modulo di comando rimorchio sul porta-apparecchi.
12. Applicare il relè nel portarelè.

### **Verifica del funzionamento**

13. Ricollegare la massa della batteria del veicolo.
14. Verificare il funzionamento del rimorchio mediante dispositivo idoneo (con resistenze di carico) o collegando il rimorchio stesso.
15. Fissare tutti i cavi con fascette stringicavo.
16. Rimontare tutte le parti smontate precedentemente.



## Occupazione presa



Contatto	Circuito elettrico	Colore conduttore
1	Luce direzionale sinistra	nero/bianco
2	Retronebbia	bianco
3	Massa	marrone
4	Luce direzionale destra	nero/verde
5	Fanale posteriore destro	grigio/rosso
6	Luce di arresto	nero/rosso
7	Fanale posteriore sinistro	grigio/nero
8	Luce di retromarcia	verde
9	Positivo permanente	rosso
10	Cavo di carica	giallo
11	Massa (circuito elettrico 10)	marrone/bianco
12	--	--
13	Massa (circuito elettrico 9)	marrone

NL

**Inbouwinstructie:  
Elektrische installatie voor trekhaak**

**Algemene gegevens**

Artikelnummer		Voertuig
Westfalia	Fabrikant voertuig	
323 064 300 113	- -	Range Rover vanaf 2002

## **Belangrijke opmerkingen**

Lees voor begin van de werkzaamheden de montagehandleiding door.

Het elektrische montageset mag uitsluitend worden gemonteerd door gekwalificeerd personeel.



### **Pas op – accu afklemmen!**

Beschadiging van de voertuigelektronica, elektronisch bewaarde gegevens kunnen verloren gaan.

Voor begin van de werkzaamheden foutgeheugen uitlezen.

Zorg voor het boren ervoor dat zich geen voorwerpen zoals b.v. leidingen achter de bekleding bevinden.

### **► Pas op**

Let bij de montage vooral op de volgende punten:

- Leidingen mogen noch worden ingeklemd noch beschadigd.
- Alle dichtingselementen goed bevestigen.
- De stopcontactpakking moet op de isolatieslang worden gepositioneerd en niet op de enkelvoudige aders.
- Leidingen zo leggen dat deze noch aan het voertuig wrijven noch knikken.
- Leidingen niet in de directe nabijheid van de uitlaatinstallatie leggen.
- Regelapparaten dusdanig monteren dat geen vochtigheid binnen kan dringen. De kabelaan sluiting moet altijd naar beneden wijzen.
- Besturingsmodule van de aanhanger ontvetten om een betere hechting van de plakplaats te garanderen.

Bij aanhangers zonder mistachterlamp moet deze achteraf worden geïnstalleerd.

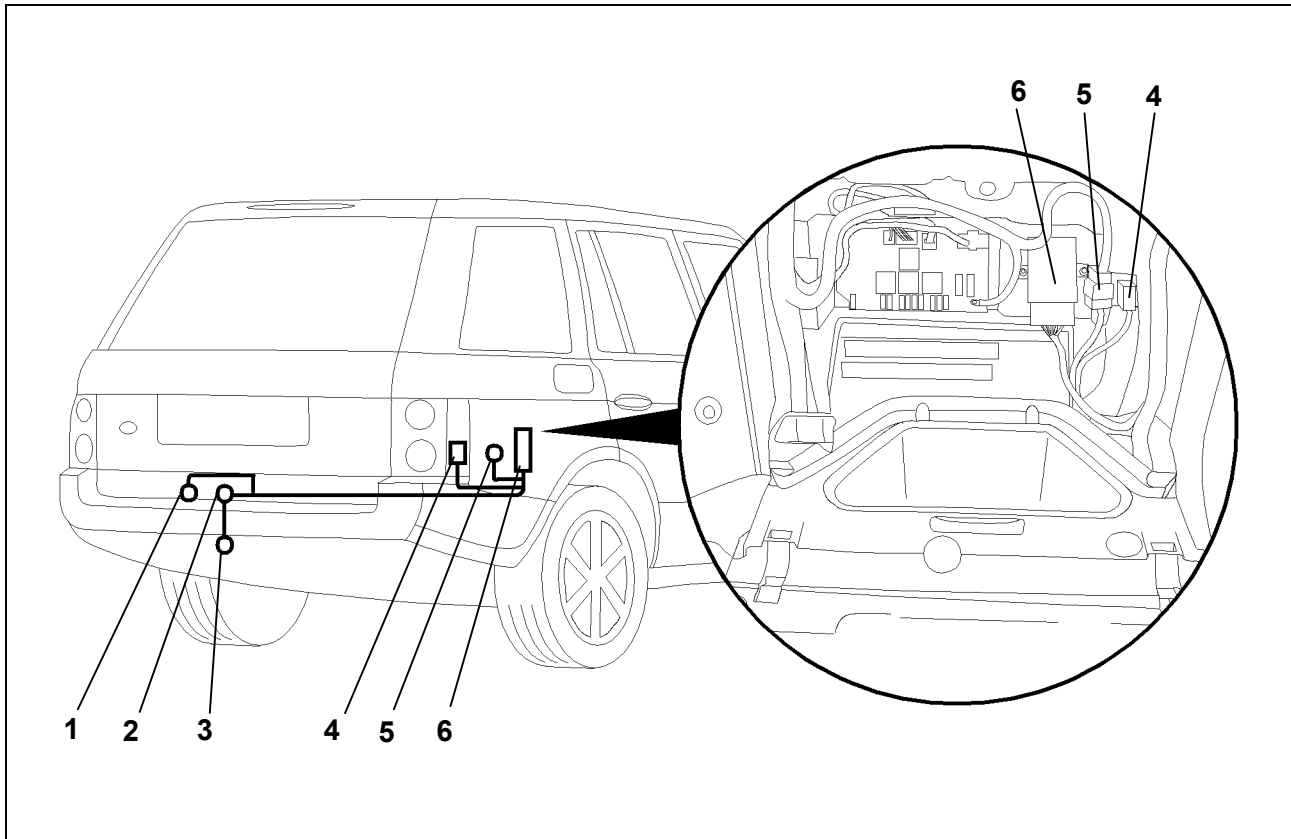
Wanneer een richtingaanwijzer uitvalt, ook op de aanhanger, wordt dit aangegeven door het verhogen van de knipperfrequentie. Een aanvullende controle van de richtingaanwijzers is niet nodig.

Een adapter voor de contactdoos mag uitsluitend worden gebruikt bij het rijden met aanhanger. Daarna moet de adapter worden verwijderd.

Controleer de aanhangerfuncties door het aansluiten aan een aanhanger of m.b.v. een testapparaat met belastingsweerstand.

Technische wijzigingen voorbehouden!

## Montageoverzicht



Afb. 1: Montageoverzicht

- |                         |                          |
|-------------------------|--------------------------|
| 1 Aardverbinding        | 4 Relais                 |
| 2 Kabeldoorvoer         | 5 Centrale stekker       |
| 3 Aanhanger-stopcontact | 6 Aanhangerregelapparaat |

## **Elektrisch montageset inbouwen**

1. Minpool van de accu afklemmen.
2. De volgende afdekkingen en bekledingen indien nodig verwijderen:
  - In de kofferruimte
    - Afdekking van de kofferruimtevloer
    - Bekleding van de achterste afsluitplaat
    - Bekleding aan de rechterkant van de kofferruimte
    - Kunststofbak aan de rechterkant van de kofferruimte
    - Afdekking van de rechter wielkast
    - Montageplaat van de kunststofbak aan de rechterkant van de kofferruimte
  - Vanaf de achterste afsluitplaat
    - Afdekking van de kabeldoorvoer in het midden
3. Reservewiel verwijderen.
4. Het leidingseinde met de 12- en 15-polige stekker van buiten door de kabeldoorvoer (afb. 1/2) leggen. Het andere einde naar de stopcontact-bevestigingsplaat (afb. 1/3) leggen.
5. De rubberbus in de kabeldoorvoer (afb. 1/2) plaatsen.
6. De massaleiding op de hiervoor bedoelde massa-aansluiting van de achterste afsluitplaat (afb. 1/1) vastschroeven.

## **Kabelset met voorgeconfectioneerde stopcontact monteren**

7. Het contact-inzetstuk in het huis van de stopcontact induwen en de rubberen pakking tegen het stopcontact aanschuiven. Het contact-inzetstuk moet inklikken!
8. Het stopcontact op de montageplaat (afb. 1/3) vastschroeven met de bijliggende schroeven en moeren.

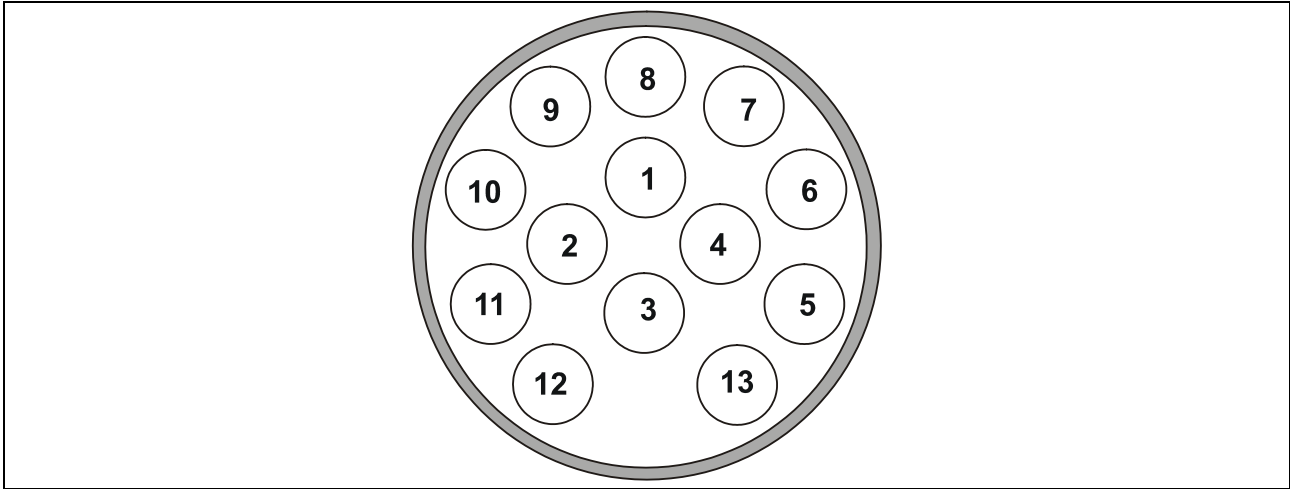
### **Besturingsmodule van de aanhanger aansluiten**

9. De 15-polige zwarte stekker op de aanhanger-besturingsmodule steken en d.m.v. klitteband op de werktuigdrager vastmaken (afb. 1/6).
10. De 12-polige witte stekker met het passende contradeel aan de rechterkant van de werktuigdrager verbinden.
11. De relaisvoet (afb. 1/4) rechts naast de aanhanger-besturingsmodule op de werktuigdrager vastschroeven.
12. Het relais op de voet plaatsen.

### **Functie controleren**

13. Sluit de massa van de accu weer aan.
14. De aanhangerfuncties m.b.v. een geschikt testapparaat (met belastingsweerstand) of met een aanhanger controleren.
15. Alle leidingen met kabelbinders bevestigen.
16. Alle gedemonteerde onderdelen weer plaatsen.

### Aansluitschema van het stopcontact



Contact	Stroomkring	Kleur van de kabel
1	Knipperlicht, links	zwart/wit
2	Mistachterlamp	wit
3	Massa	bruin
4	Knipperlicht rechts	zwart/groen
5	Achterlamp rechts	grijs/rood
6	Remlicht	zwart/rood
7	Achterlamp links	grijs/zwart
8	Achteruitrijlamp	groen
9	Continu plus	rood
10	Ladeleiding	geel
11	Massa (stroomkring 10)	bruin/wit
12	--	--
13	Massa (stroomkring 9)	bruin

CZ

**Návod k montáži:  
Elektrické zařízení pro závěsné zařízení**

**Všeobecná data**

Číslo zboží		Vozidlo
Westfalia	Výrobce vozidla	
323 064 300 113	- -	Range Rover od 2002



## Důležitá upozornění

Před začátkem práce si přečtěte návod k montáži.

Elektrickou sadu smí instalovat pouze kvalifikovaný odborný personál.



### **Pozor – odpojte akumulátor!**

Poškození elektroniky motorového vozidla, případná ztráta elektronicky do paměti uložených dat.

Před začátkem práce vyčtěte paměť poruch.

Před vrtáním se ujistěte, že se za obložení nenachází žádné předměty jako např. vodiče.

### ► **Upozornění**

Při montáži dbejte zvláště na následující body:

- Vedení nesmí být přiskřípnuta nebo poškozena.
- Všechny těsnicí prvky řádně připevněte.
- Těsnění zásuvky musí být umístěno na izolační hadici a ne na jednotlivých žilách.
- Vodiče ved'te tak, aby se nedřely o vozidlo nebo se nezlomily.
- Vodiče neved'te v bezprostřední blízkosti výfuku.
- Řídící jednotky připevněte tak, aby do nich nemohla vniknout vlhkost. Kabelová přípojka musí vždy ukazovat dolů.
- Na zvýšení přilnavosti lepených míst, odmastěte řídící modul přívěsu.

U přívěsů bez koncového mlhového světla, se toto světlo musí dodatečně instalovat.

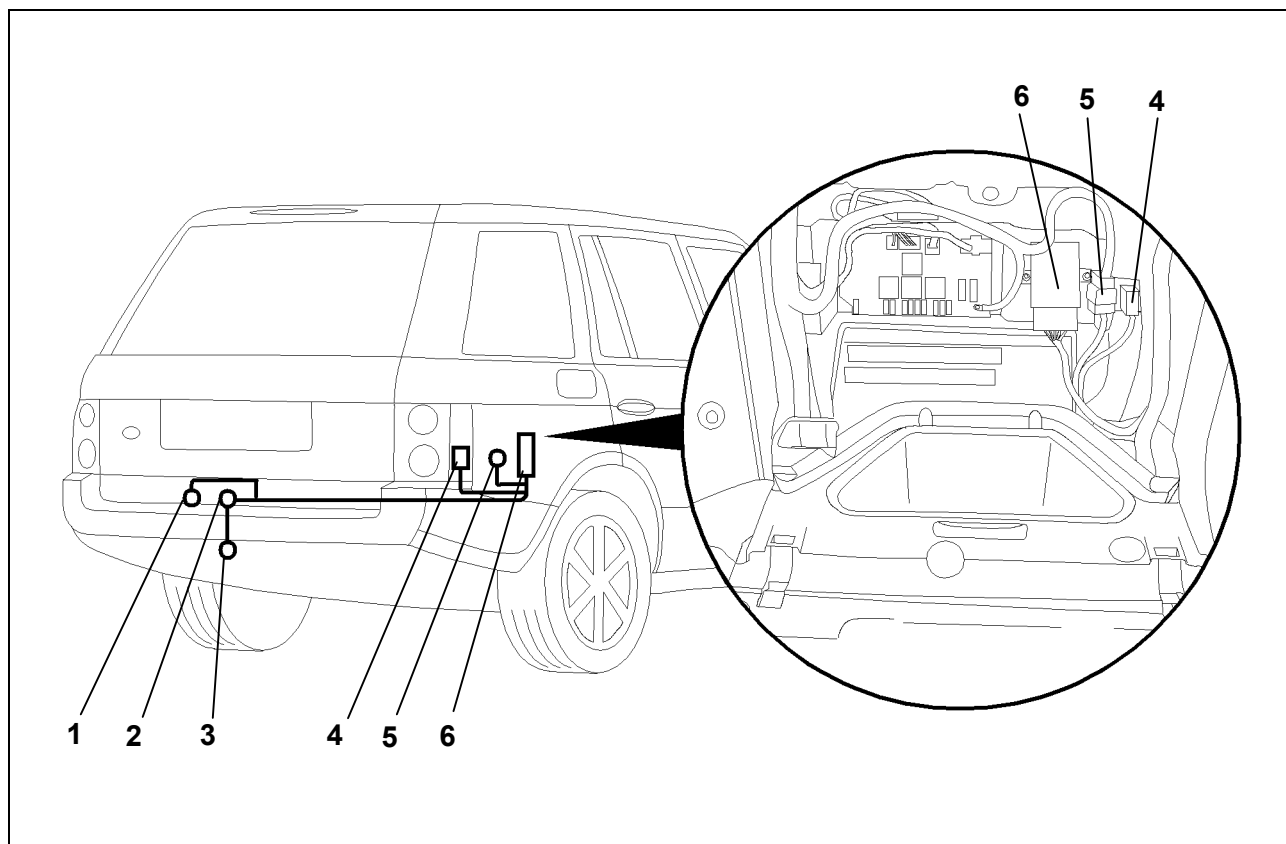
Přerušeni funkce světla ukazatele směru jízdy, i na přívěsu, je signalizováno zvýšením frekvence blikání. Dodatečná kontrola blikání není nutná.

Adaptér zásuvky se smí používat pouze při jízdě s přívěsem. Po ukončení jízdy s přívěsem, adaptér zásuvky odstraňte.

Funkce přívěsu kontrolujte přímo prostřednictvím přívěsu nebo pomocí kontrolního přístroje se zatěžovacími odpory.

Technické změny vyhrazeny!

**Přehled montáže**



Obr. 1: Přehled montáže

- |                      |                           |
|----------------------|---------------------------|
| 1 Ukostření          | 4 Relé                    |
| 2 Kabelová průchodka | 5 Ústřední konektor       |
| 3 Zásuvka pro přívěs | 6 Řídicí jednotka přívěsu |

### **Instalace elektrické sady**

1. Odpojte svorku negativního pólu akumulátoru.
2. Případně odstraňte následující kryty a obložení:
  - V zavazadlovém prostoru
    - kryt dna zavazadlového prostoru
    - obložení zadní stěny zavazadlového prostoru
    - obložení pravé strany zavazadlového prostoru
    - syntetickou tvarovanou vanu na pravé straně zavazadlového prostoru
    - kryt pravého podběhu kola
    - nosnou přírubu tvarované vany na pravé straně zavazadlového prostoru
  - Ze zadní stěny zavazadlového prostoru
    - kryt kabelové průchodky uprostřed stěny
3. Vyjměte rezervní kolo.
4. Konec vodiče s 12 a 15-pólovým konektorem protáhněte zvenčí kabelovou průchodkou (obr. 1 /2). Instalujte druhý konec k plechovému držáku zásuvky (obr. 1/3).
5. Do otvoru pro kabel vsaďte pryžovou průchodku (obr. 1/2).
6. Na příslušném místě pro ukostření na zadní stěně zavazadlového prostoru přišroubujte pevně vedení na kostru (obr. 1/1).

### **Montáž svazku vodičů s připravenou zásuvkou**

7. Zatlačte dotykovou vložku do tělesa zásuvky a nasuňte na zásuvku pryžové těsnění. Dotyková vložka musí zaskočit!
8. Pomocí příložených šroubů a matic přišroubujte zásuvku pevně k plechovému držáku (obr. 1/3).

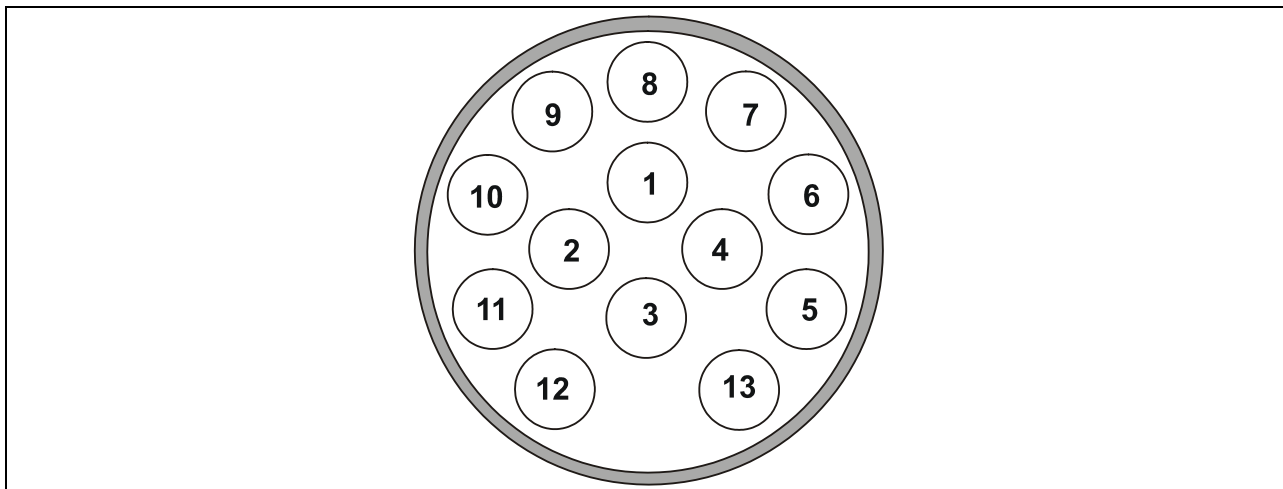
### **Připojení řídicího modulu přívěsu**

9. Zastrčte 15-pólový černý konektor do zásuvky řídicího modulu přívěsu a připevněte jej suchým zipem k nosníku přístroje (obr. 1/6).
10. Bílý 12-pólový konektor spojte vpravo u nosníku přístroje s odpovídajícím protějškem.
11. Přišroubujte botku relé (obr. 1 /4) vpravo vedle řídicího modulu přívěsu k nosníku přístroje.
12. Nasadte relé na botku.

### **Kontrola funkce**

13. Ukostřete opět akumulátor vozidla.
14. Funkce přívěsu překontrolujte vhodným kontrolním přístrojem (se zatěžovacími odpory), nebo prostřednictvím přívěsu.
15. Všechna vedení připevněte stahovacími sponami na kabely.
16. Všechny vymontované díly opět zamontujte.

## Rozvržení zásuvky



Kontakt	Proudový obvod	Barva vodiče
1	Světlo ukazatele směru jízdy, vlevo	černobílá
2	Koncové mlhové světlo	bílá
3	Kostra	hnědá
4	Světlo ukazatele směru jízdy, vpravo	černozelená
5	Koncové světlo, vpravo	šedočervená
6	Brzdové světlo	černočervená
7	Koncové světlo, vlevo	šedočerná
8	Zpětný světlomet	zelená
9	Trvalý kladný pól	červená
10	Nabíjecí kabel	žlutá
11	Kostra (proudový obvod 10)	hnědobílá
12	--	--
13	Kostra (proudový obvod 9)	hnědá