



**Инструкция  
по монтажу тягово-сцепного  
устройства шарового типа 3936 А  
для автомобилей  
Ford Focus (3,5 дв.)**

	1998/10-...
	1000
	75
	17,8



462800,

« - »  
18  
: (35363) 7-05-06  
/ : (35363) 7-13-20  
(495) 799-13-46

[www.bosal-autoflex.ru](http://www.bosal-autoflex.ru)  
[www.bosal.com](http://www.bosal.com)

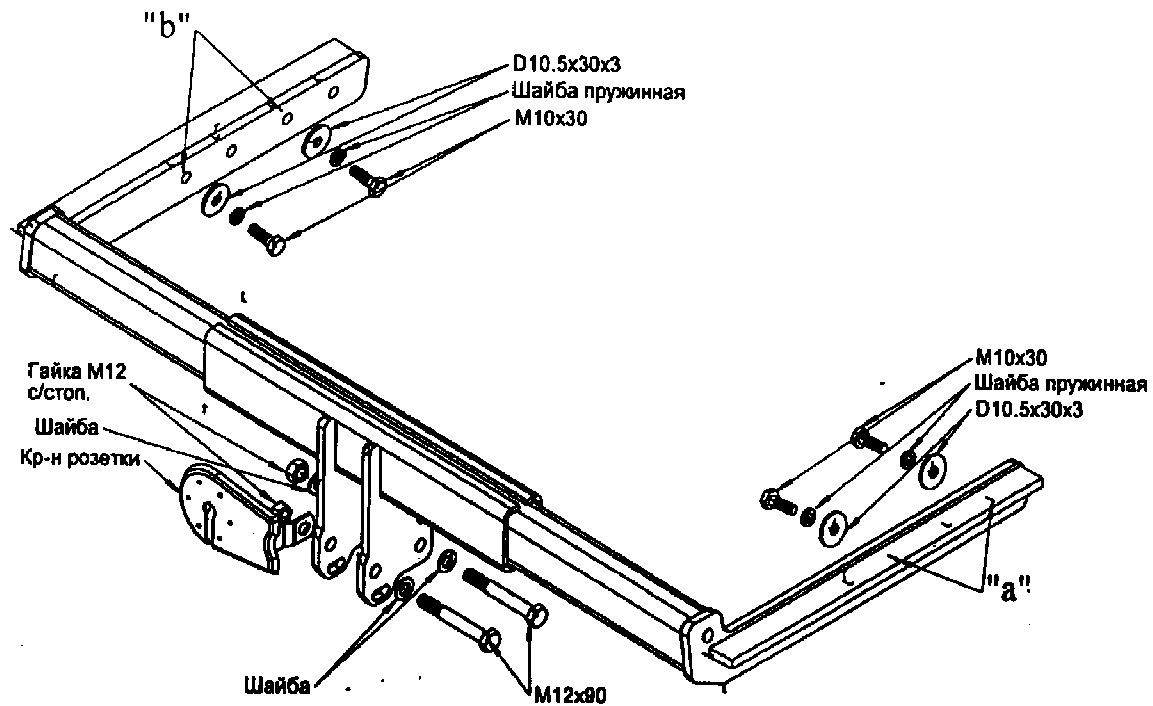
« - »	(8182) 22-48-15
"	" 8(8442) 98-74-98
"	" 8(343) 379-39-89, 373-42-73
"	" 8(343) 26-88-308
"	" 8(3952) 710-194
"	" 8(495) 777-54-59
"	" 8(495) 745-79-11
"	" 8(495) 788-95-97
"	" 8(495) 720-51-03
"	" 8(3532) 57-99-85
"	" 8-905-899-5012
"	" 8(383) 291-59-60
"	" 8(831) 279-53-24
"	" 8(3422) 98-27-20
"	" 8(342) 220-87-87
"	" 8-927-002-90-06
"	" 8(3462) 24-00-44
"	" 8(3842) 21-14-76
"	" 8-902-940-4151
"	" 8(3452) 32-22-12, 41-52-62
"	" 8-961-213-0278
"	" 8-917-347-1700
"	" 8(351) 269-44-75, 900-72-73
"	" 8(3512) 773-76-91

41.55-2005.

3, 5

«b»

4



	1
	1
	1

	3
10 30	4
12 1,25 90	2
12 1,25 /	2
12	3
10 33 3	4
10	4
	2
VH 0185	1
	1
	1
	1
130	1
	1
	1

