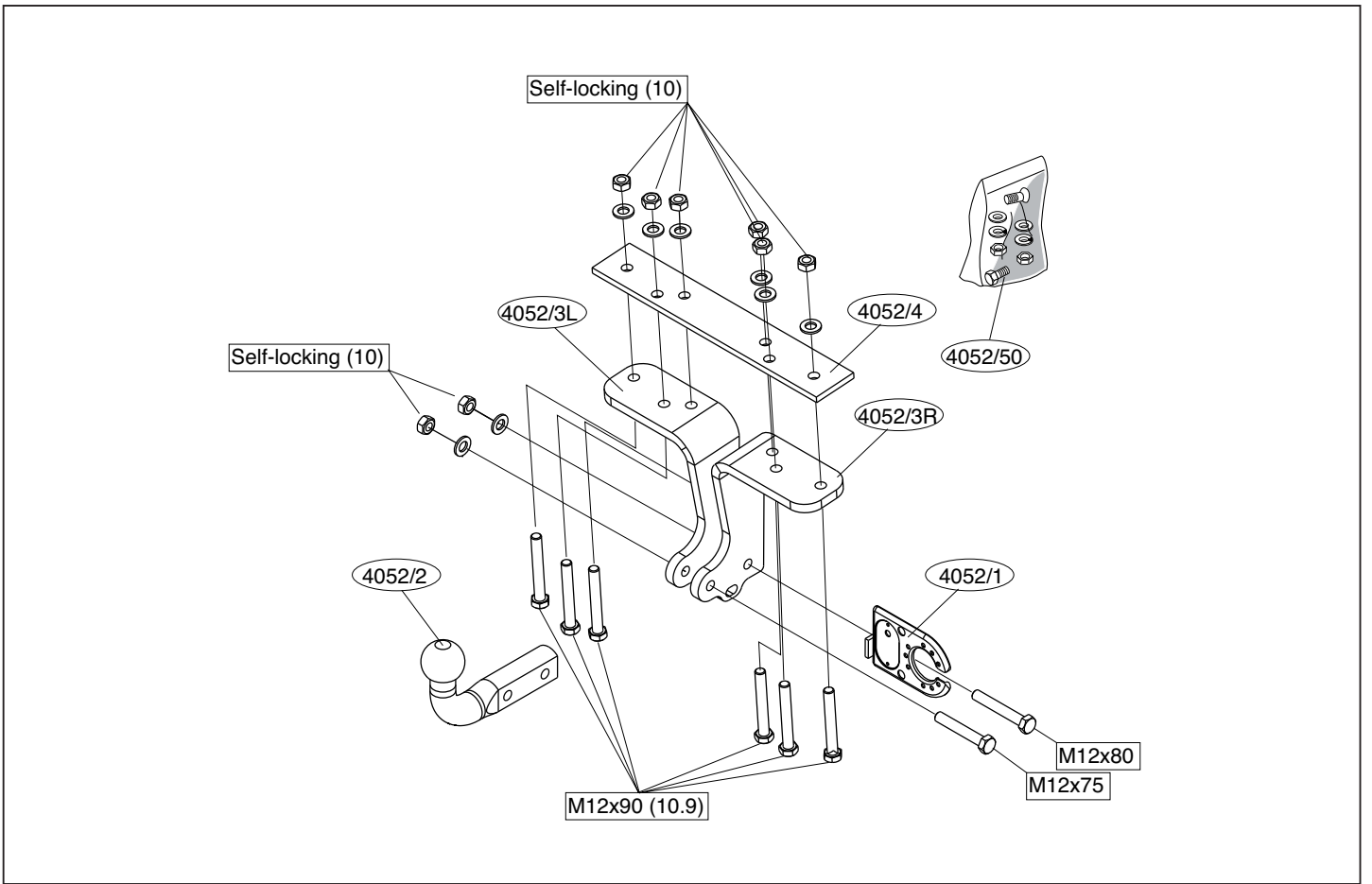

Fitting instructions

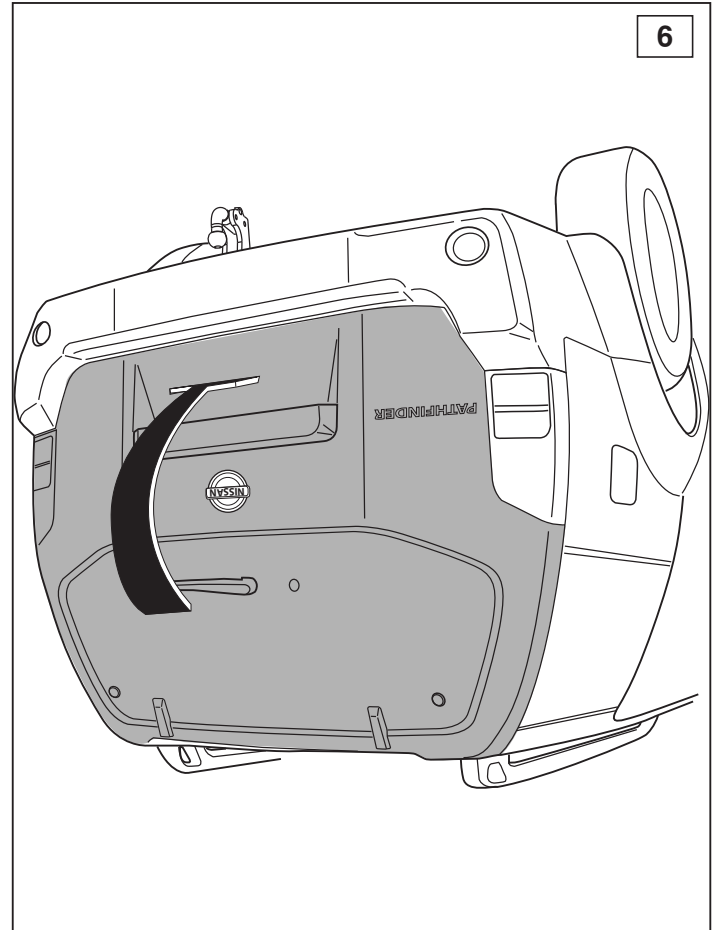
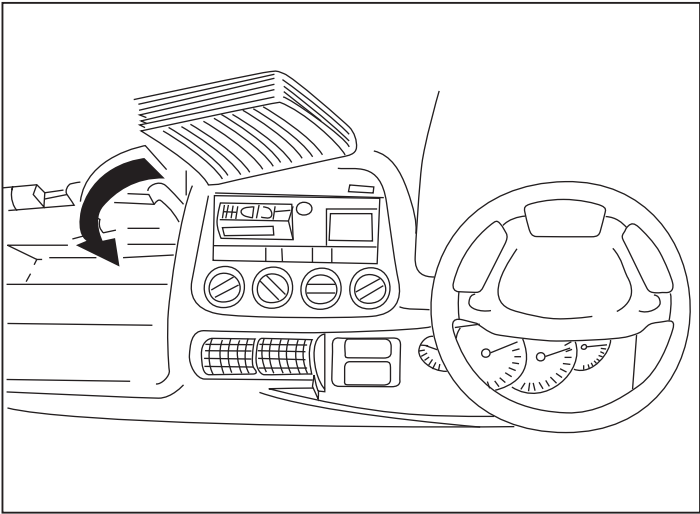
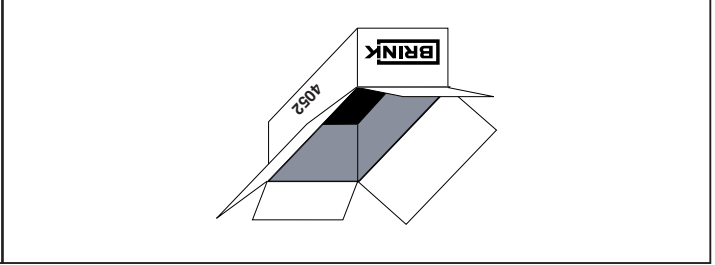
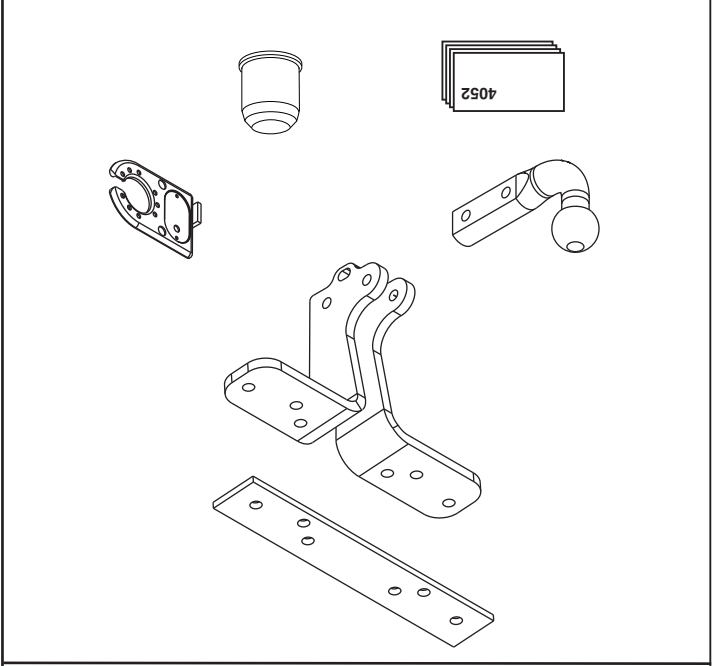
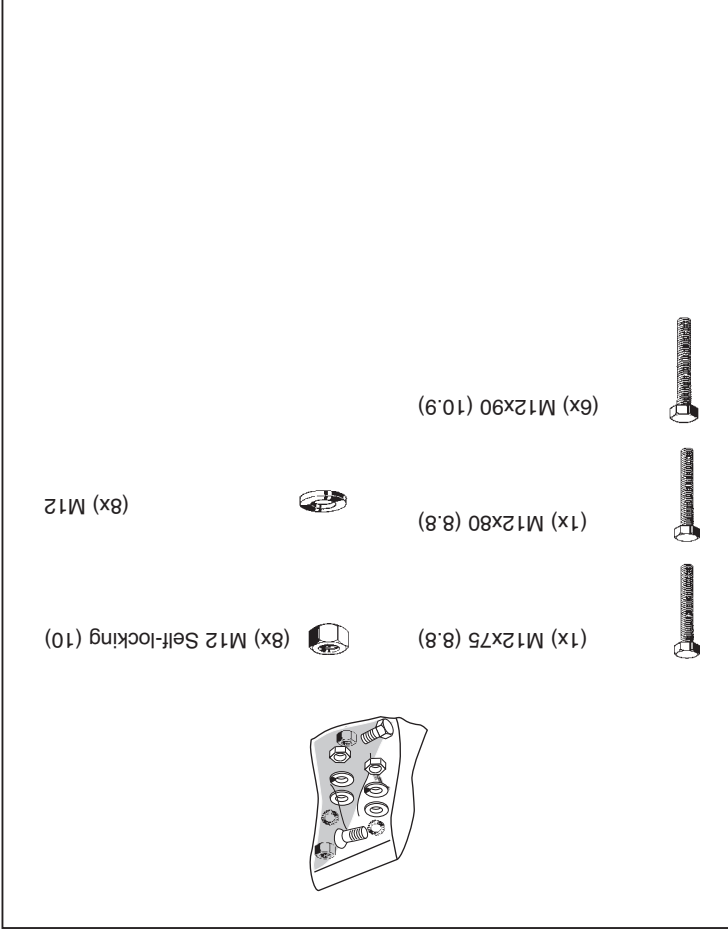
Make: Nissan

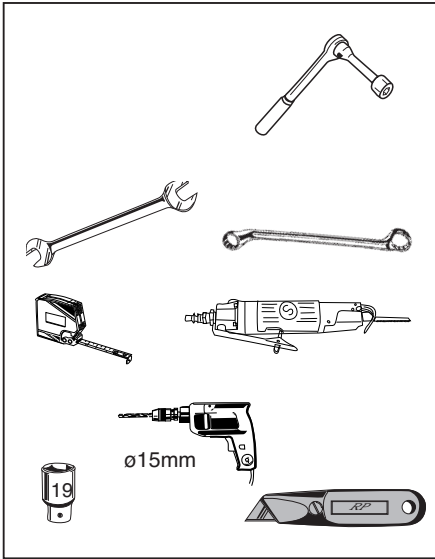
Pathfinder; 01/05->

Type: 4052



© 405270/05-09-08/1





Couplingsclass: A50-X

94/20/EC

e11 00-5425

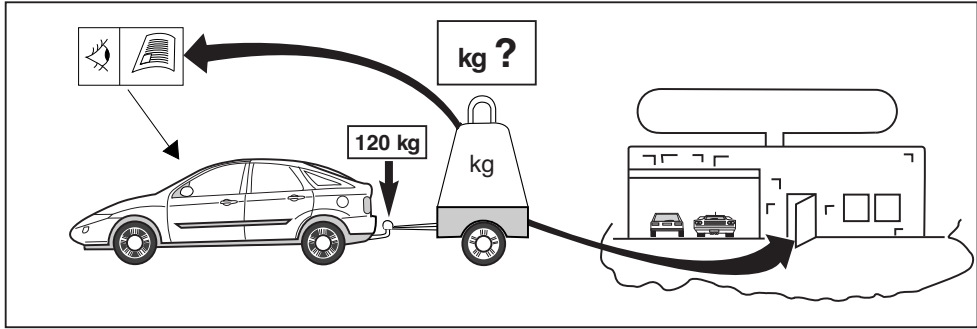
D-Value : 14,5 kN

8.8

10.9

8

10



© 405270/05-09-08/3

(6x) $\varnothing 15\text{mm}$

8mm

(6x) $\varnothing 15\text{mm}$

7

8

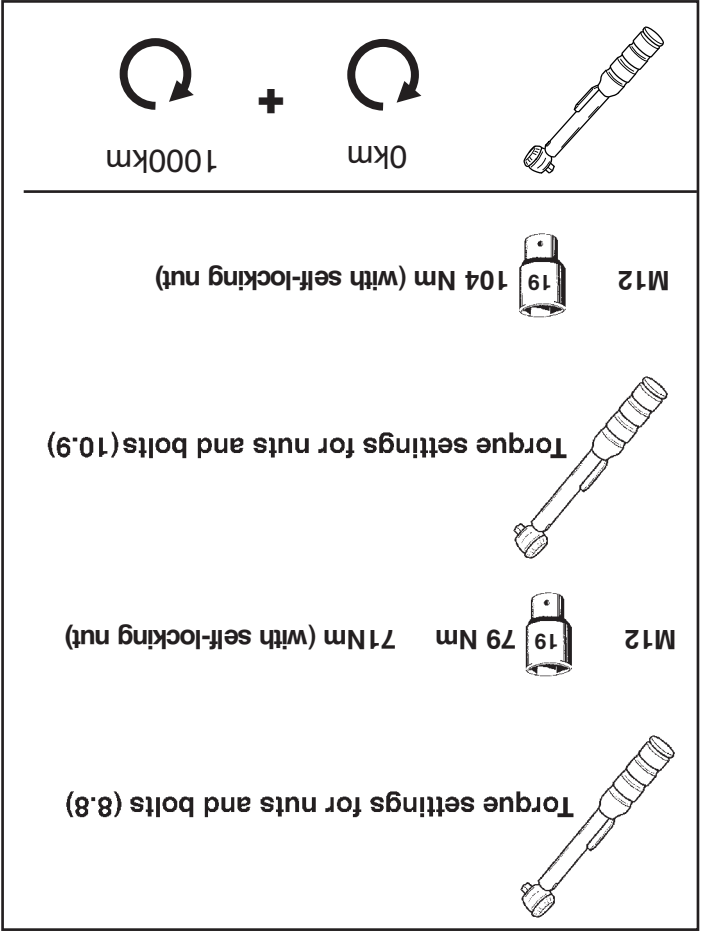
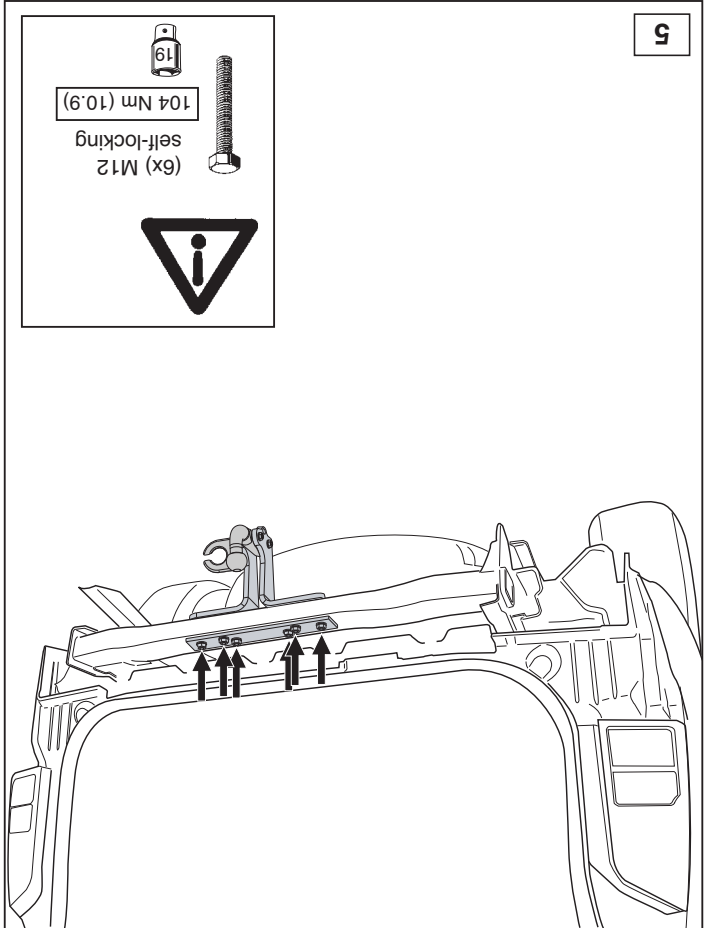
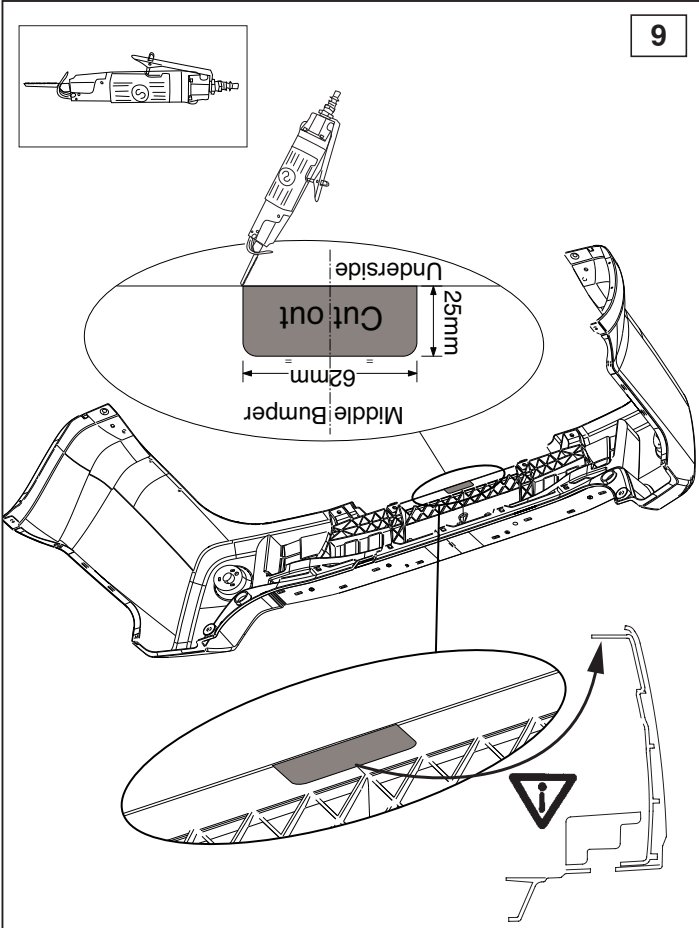
© 405270/05-09-08/8

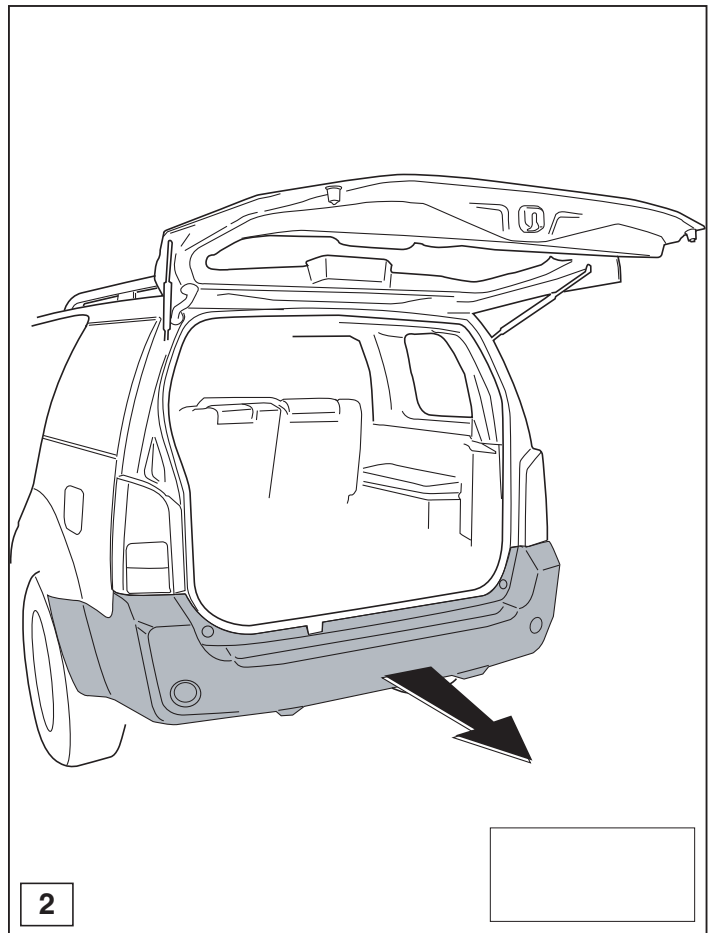
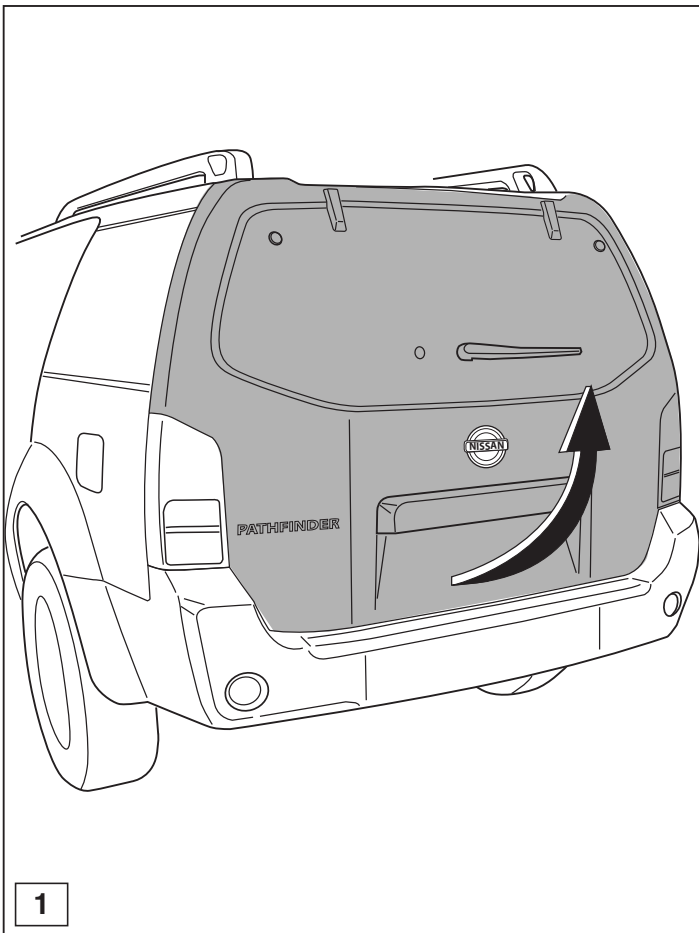
HINWEISE:

- * Die für das Fahrzeug zugelassene Anhängelast ist den Fahrzeug Unterlagen zu entnehmen. Bei Änderungen des Fahrzeuggewichtes muß die höchstzulässige Anhängelast gegebenenfalls aus dem D-Wert nachgerechnet werden.
- * Auskunft hierüber kann ihr Fachhändler oder der TÜV geben.
- * Elektrische Anlage gemäß StVZO anbringen.

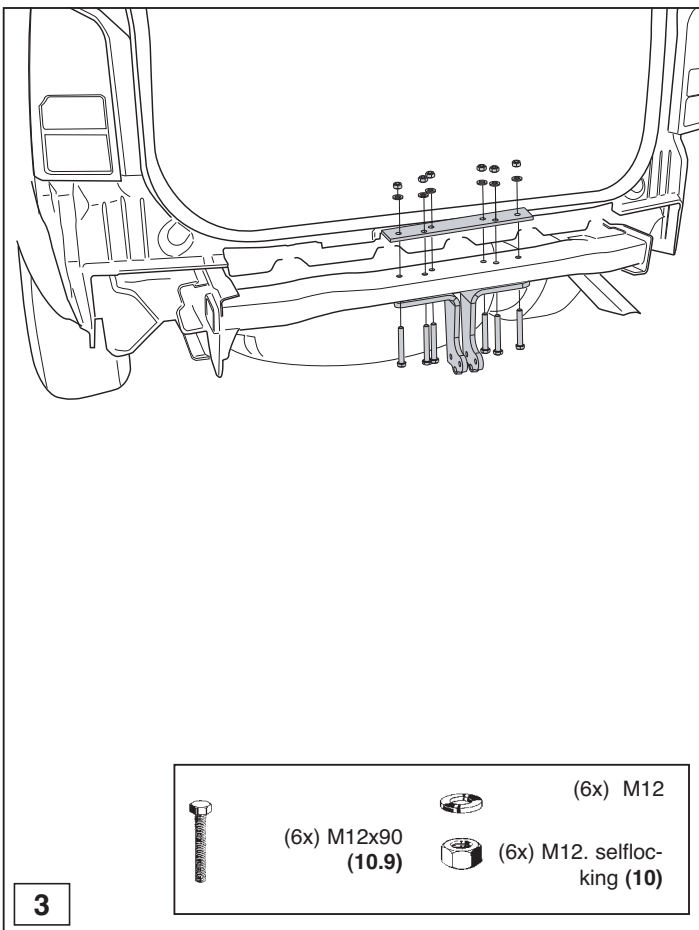
NOTE:




- * Should this installation process entail the cutting of the bumper – confirmation MUST be obtained by the installation engineer of the customer's acceptance prior to completion. Brink International do not accept responsibility for any matters arising as a result of this miscommunication.

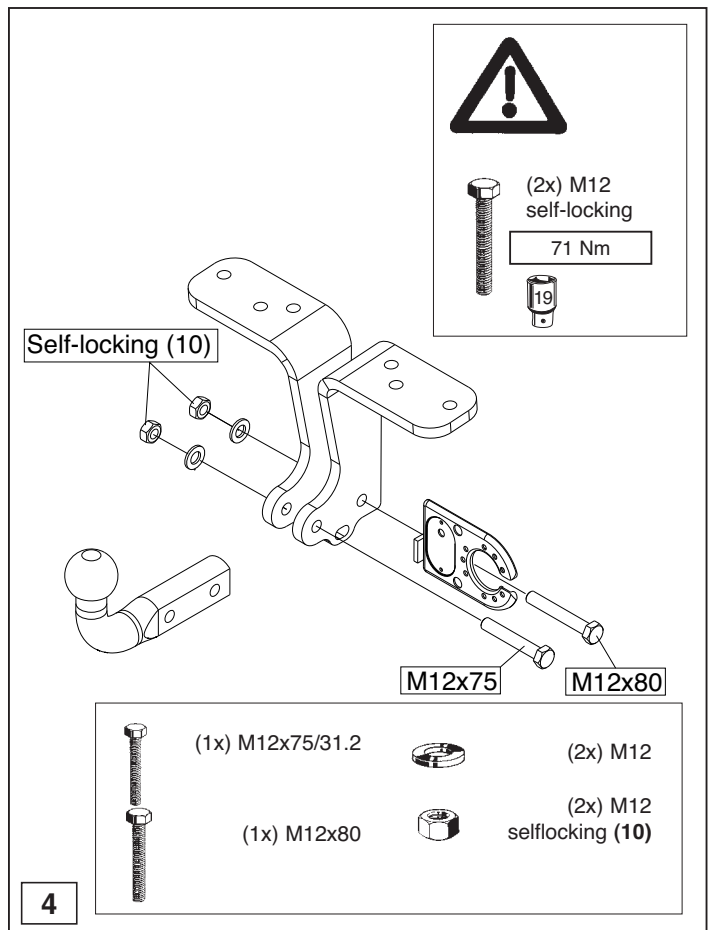





© 405270/05-09-08/5



- | | | |
|---|---|----------------------------|
|  |  | (6x) M12 |
| (6x) M12x90
(10.9) |  | (6x) M12. selflocking (10) |







- (2x) M12 self-locking
71 Nm
- 

Self-locking (10)

M12x75

M12x80

- | | | | |
|---|------------------|---|---------------------------|
|  | (1x) M12x75/31.2 |  | (2x) M12 |
|  | (1x) M12x80 |  | (2x) M12 selflocking (10) |

© 405270/05-09-08/6