

---

Fitting instructions

---

Make: Mitsubishi

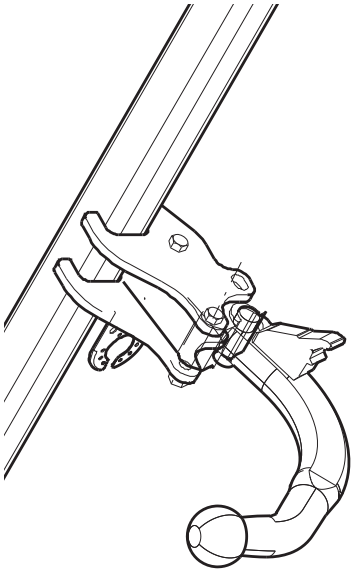
---

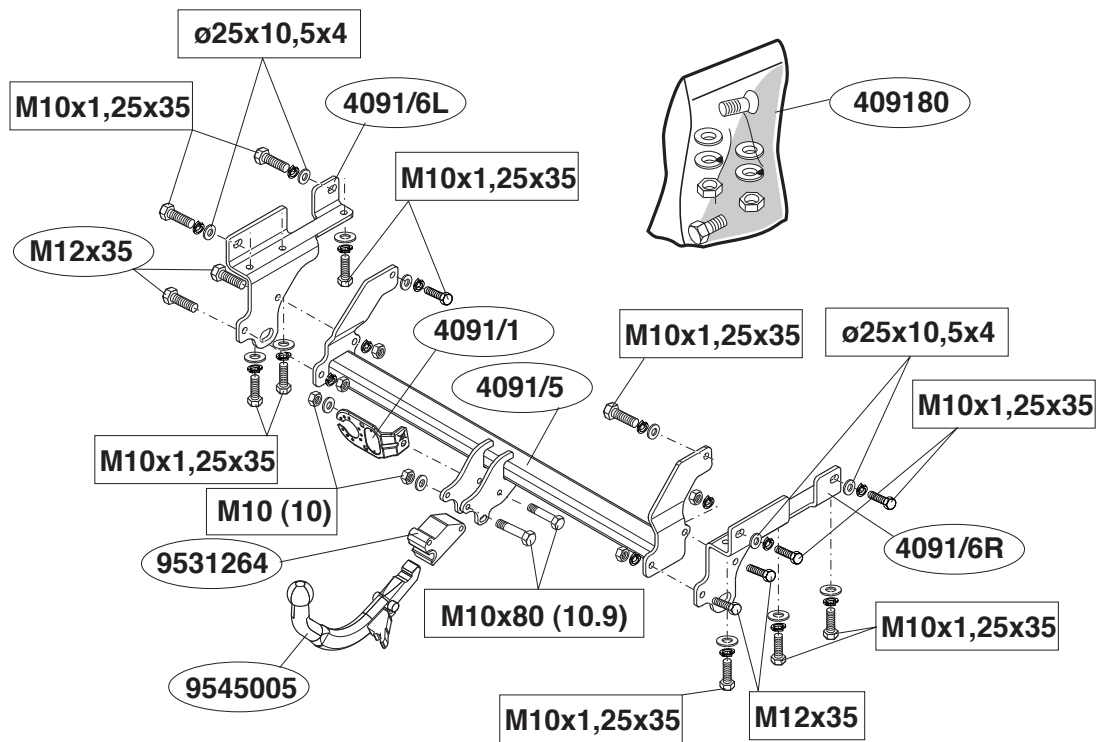
Outlander; 2003->

---

Type: 4091

---



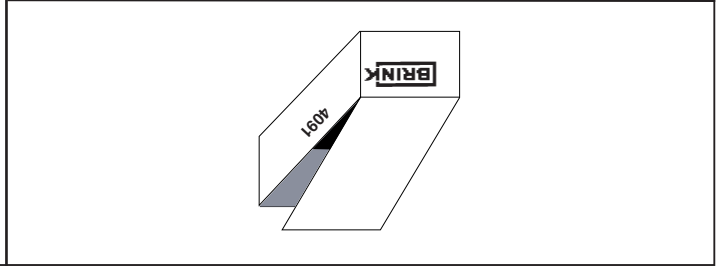
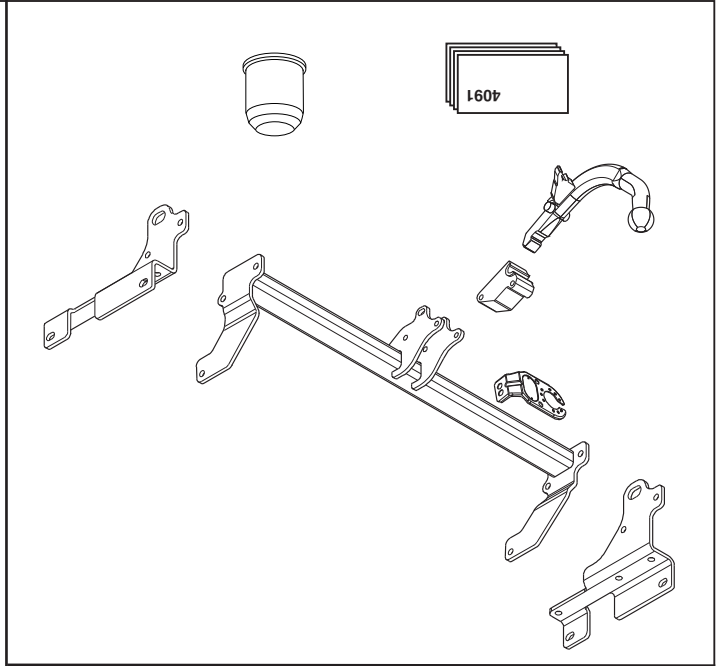


Tested in accordance with directives 94/20/EG

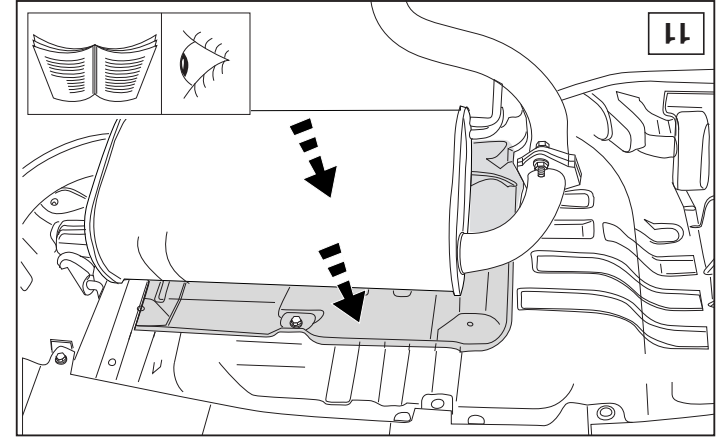
© 409170/13-11-2009/1

© 409170/13-11-2009/10

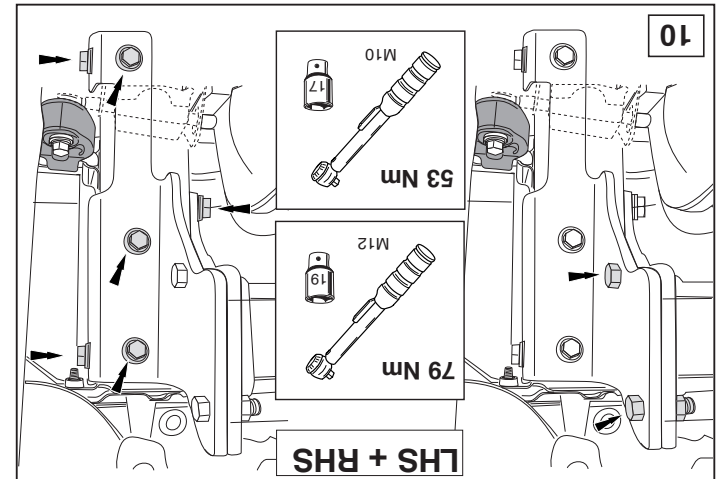
(1x) M8		(1x) M8x20	
(10x) M10			
(4x) $\varnothing 25 \times 10,5 \times 4$			
(1x) M8		(12x) M10x1,25x35	
(12x) M10			
(4x) M12		(4x) M12x35	
(4x) M12			
(2x) self locking M10 (10)		(2x) M10x80 (10.9)	

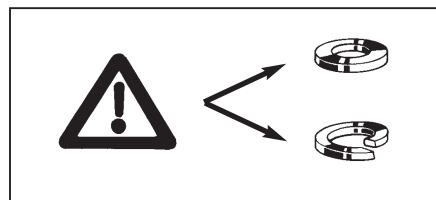
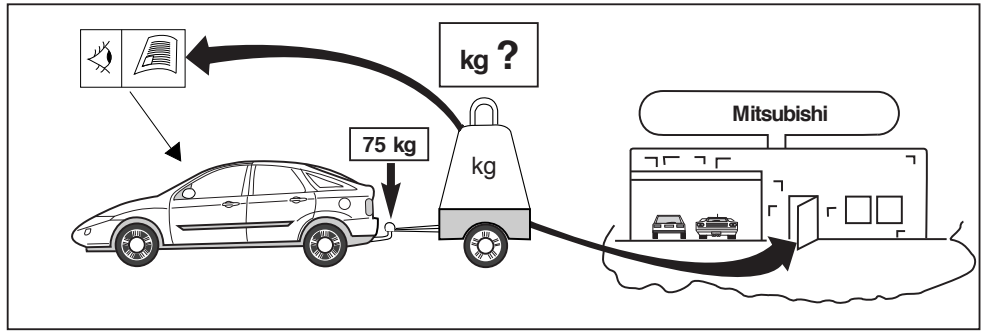
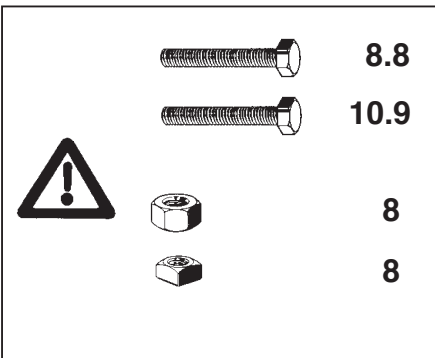
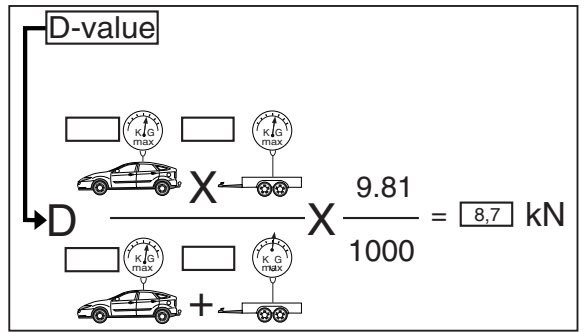
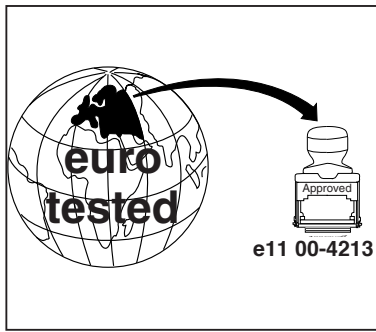
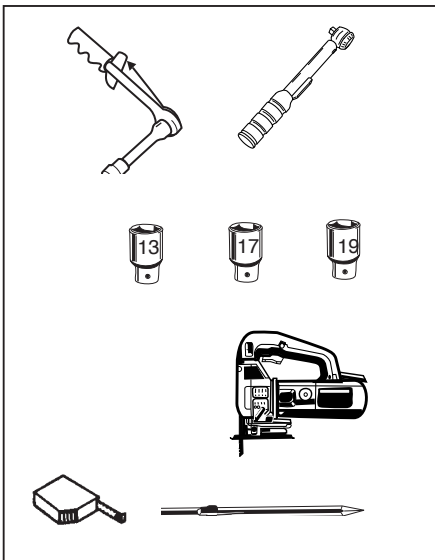
  


(1x) M8		23 Nm (8.8)	
(12x) M10		53 Nm (8.8)	
(2x) M10		60 Nm (10.9)	
(4x) M12		79 Nm (8.8)	

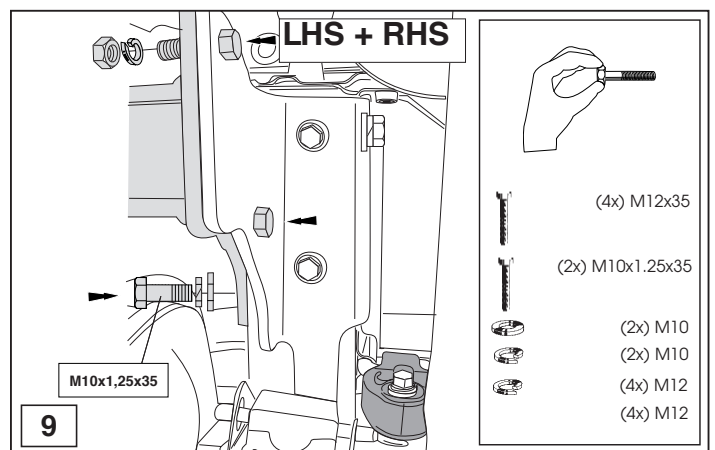
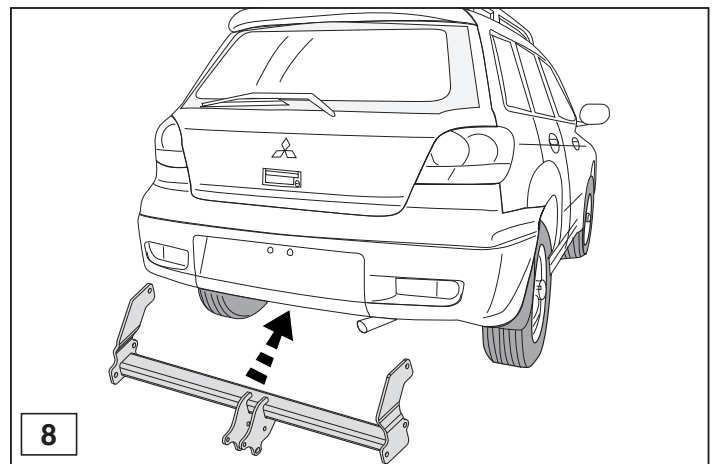
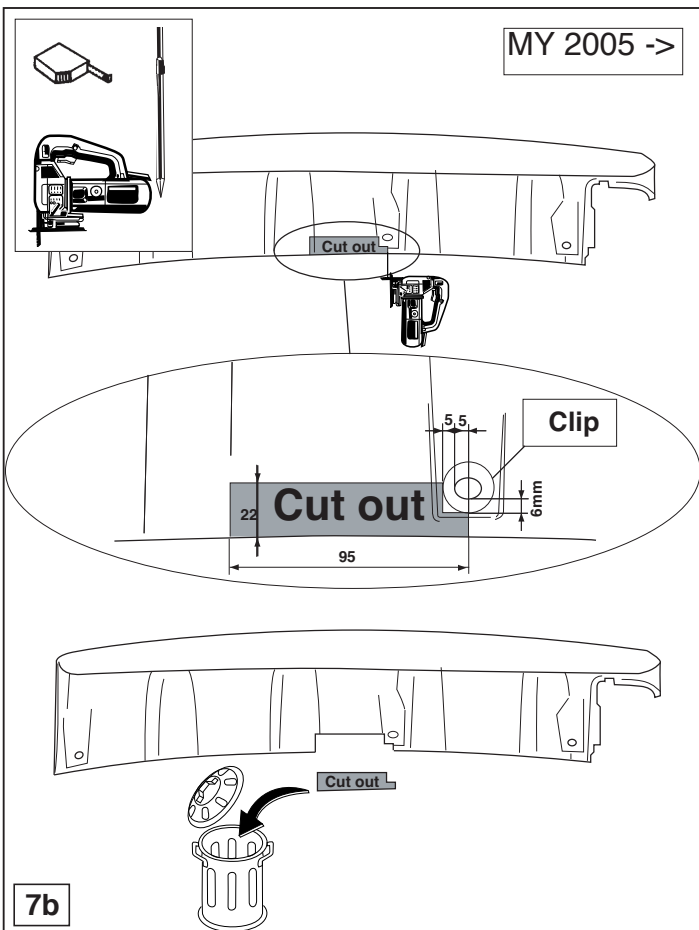
  


(2x) M10		60 Nm	
(2x) self locking M10 (10)			
(2x) M10x80 (10.9)			



© 409170/13-11-2009/3



© 409170/13-11-2009/8

**M10** 17 60 Nm (with self-locking nut)  
**M12** 19 79 Nm  
**M10** 17 53 Nm  
**M8** 13 23 Nm

Torque settings for nuts and bolts (8.8)

Torque settings for nuts and bolts (8.8)

0km + 1000km

**HINWEISE:**

\* Die für das Fahrzeug zugelassene Anhängelast ist den Fahrzeug Unterlagen zu entnehmen. Bei Änderungen des Fahrzeuggewichtes muß die höchstzulässige Anhängelast gegebenenfalls aus dem D-Wert nachgerechnet werden.

\* Auskunft hierüber kann ihr Fachhändler oder der TÜV geben.

\* Elektrische Anlage gemäß StVZO anbringen.

**7a**

Outside bumper  
 Middle bumper  
 Middle bumper  
 Outside bumper

15  
 43  
 52  
 170

MY 2003 - 2004

**6**

(10x) M10  
 (4x)  $\varnothing 25 \times 10,5 \times 4$   
 (6x) M10  
 (10x) M10x1,25x35

$\varnothing 25 \times 10,5 \times 4$

**LHS + RHS**

**5**

(1x) M8x20  
 (1x) M8  
 (1x) M8

M8x20  
 M8x30  
 23 Nm  
 M8  
 13

