

bosal

**Инструкция по монтажу
тягово-цепного устройства
шарового типа 4235 А
для автомобилей
Hyundai Tucson (JM)
Kia Sportage**

Hyundai Tucson (JM)	2004-...
Kia Sportage	2005-...
	1500
	75
	24,75



462800,

т. (35363) 7-05-06

ф. (35363) 7-13-20

(495) 785-66-07

www.bosal-autoflex.ru

18

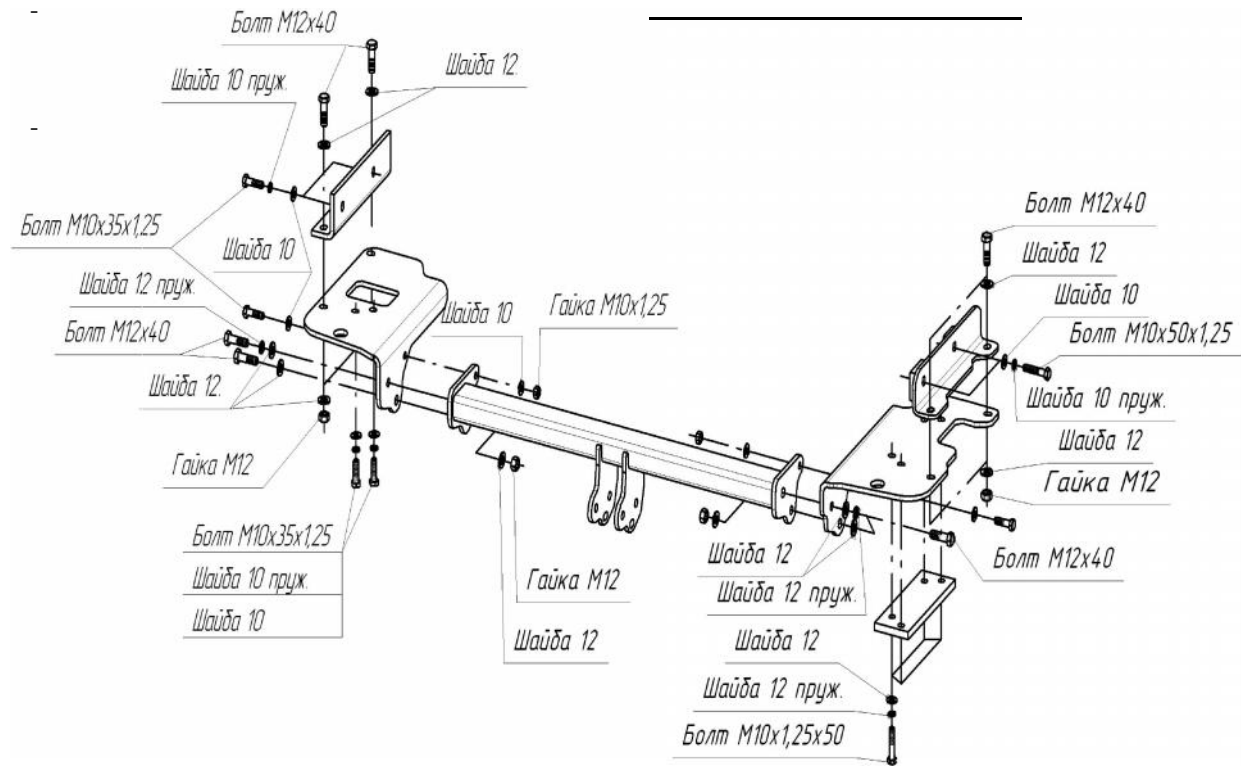
« - »:	8(8182) 22-48-15
" - "	8(8442) 98-74-98
" - "	8(343) 379-39-89, 373-42-73
" - "	8(343) 26-88-308
" - "	8(3952) 710-194
" - "	8(495) 777-54-59
" - "	8(495)745-79-11
" - "	8(495) 788-95-97
" - "	8(495) 720-51-03
" - "	8(3532) 57-99-85
" - "	8-905-899-5012
" - "	8(383) 291-59-60
" - "	8(831) 279-53-24
" - "	8(3422) 98-27-20
" - "	8(342) 220-87-87
" - "	8-927-002-90-06
" - "	8(3462) 24-00-44
" - "	8(3842) 21-14-76
" - "	8-902-940-4151
" - "	8(3452) 32-22-12, 41-52-62
" - "	8-961-213-0278
" - "	8-917-347-1700
" - "	8(351) 269-44-75, 900-72-73
" - "	8(3512) 773-76-91

41.55-2005.

70

75

2



	1
	1
	1
	1
	1
	1

	3
12 40	10
12 1,25 90	2
10 1,25x35	4
10 1,25x50	6
12 1,25 (/ .)	2
12 (/ .)	8
10 1,25 (/ .)	2
12 (.)	2
12	22
10	10
10 (.)	10
	1
	1
8	1
	2
VH 0807	1
	1
	1
190	1
	1
	1
	1

