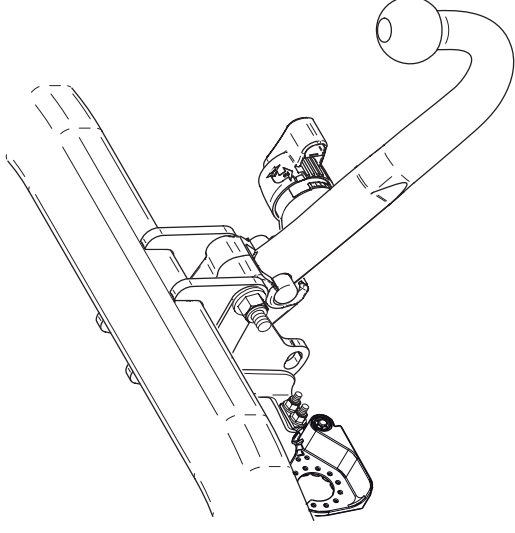
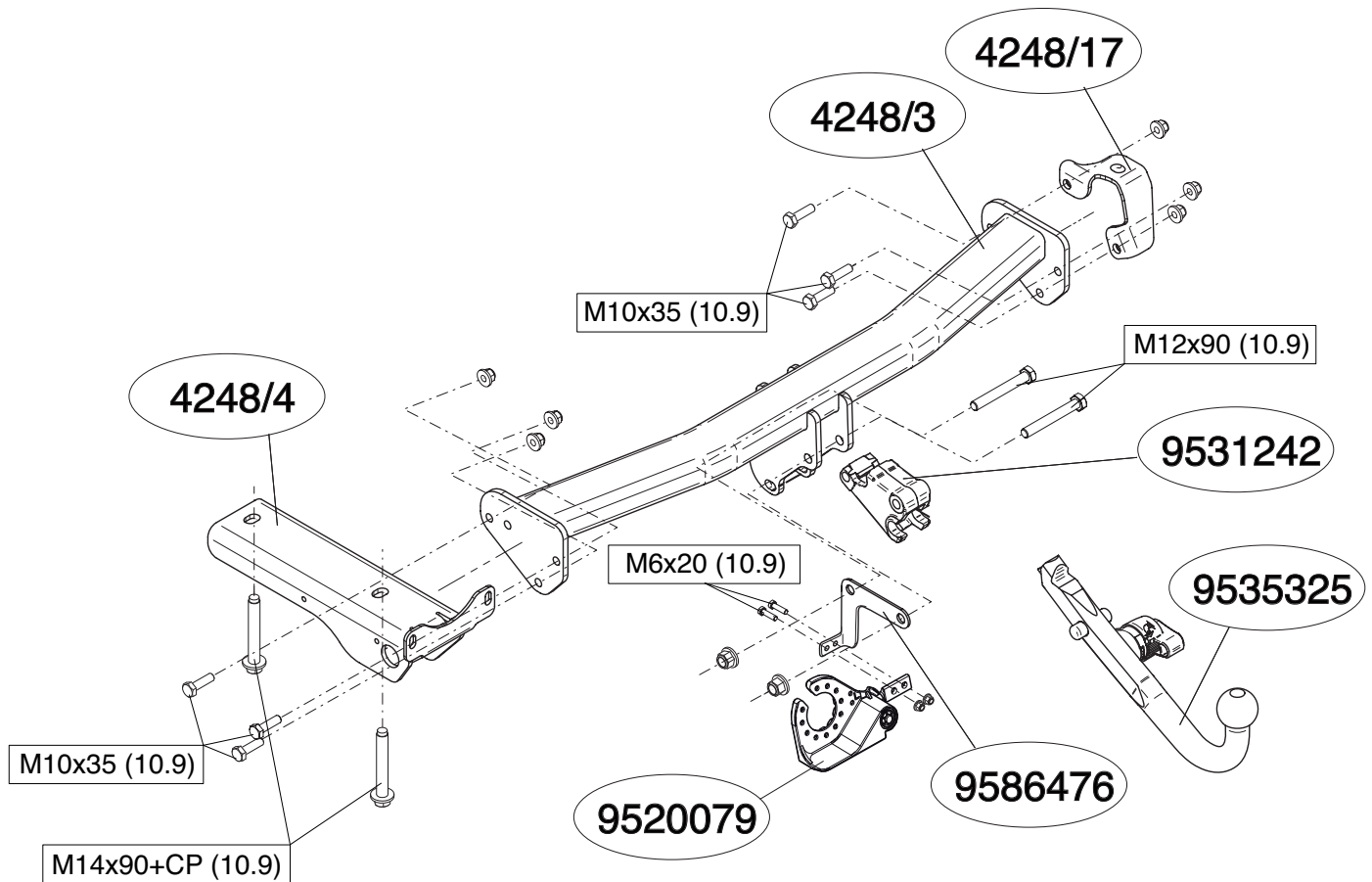

Fitting instructions

Make: Land Rover

Freelander; 2006->

Type: 4248





© 424870MN/08-11-2013/1



Dispositivo di traino tipo: 4248
 Per autoveicoli: Land Rover Freelander; 2006->
 Tipo funzionale:

Classe e tipo di attacco: A50-X
 Omologazione: e11 00-5807
 Valore D: 11,0 kN
 Carico Verticale max. S: 150 kg
 Larghezza rimorchiabile per Caravan e T.A.T.S.: 2,45m vedere CARTA di CIRCOLAZIONE VEICOLO (motrice) + 70 cm = ..arrotondare ai 5 cm superiore (vedi D.M.28/05/85)
 Massa rimorchiabile: vedi carta di circolazione dell' autoveicolo

Per verificare l'idoneità del dispositivo di traino omologato a norma CEE 94/20, all'installazione sulla vettura su cui si intende procedere al montaggio, compilare la seguente formula (se necessario declassare la massa rimorchiabile):

$$D = \frac{T \times C}{T + C} \times 0,00981 \leq 11,0 \text{ kN}$$

dove: T= Massa Complessiva Max. della motrice (in kg)
 C= Massa Rimorchiabile Max. della motrice (in kg)

DA COMPILARE PER IL COLLAUDO

DICHIARAZIONE DI CORRETTO MONTAGGIO: la sottoscritta Ditta dichiara di aver montato in maniera corretta ed in conformi/ alle prescrizioni sia del costruttore del veicolo che del costruttore del dispositivo stesso il seguente dispositivo di attacco meccanico:

tipo:.....
 Il dispositivo di attacco sopra indicato è stato installato su autoveicolo
 modello:.....
 targa:.....
 Data:.....

TIMBRO e FIRMA

Si dichiara inoltre di aver informato l'utente del veicolo sull'USO e MANUTENZIONE del dispositivo stesso.

© 424870MN/08-11-2013/14

(2x) M12



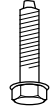
(4x) M10



(2x) M6



(2x) M14x90+CP (10.9)



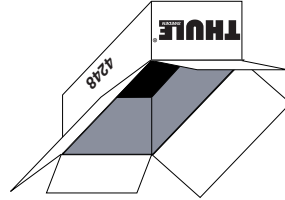
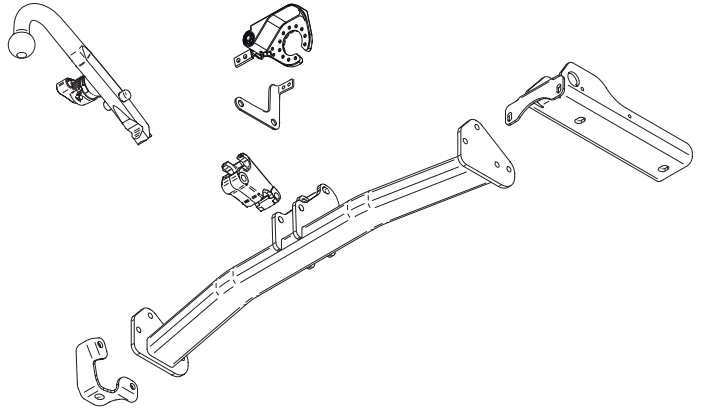
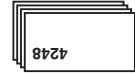
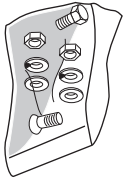
(2x) M12x90 (10.9)

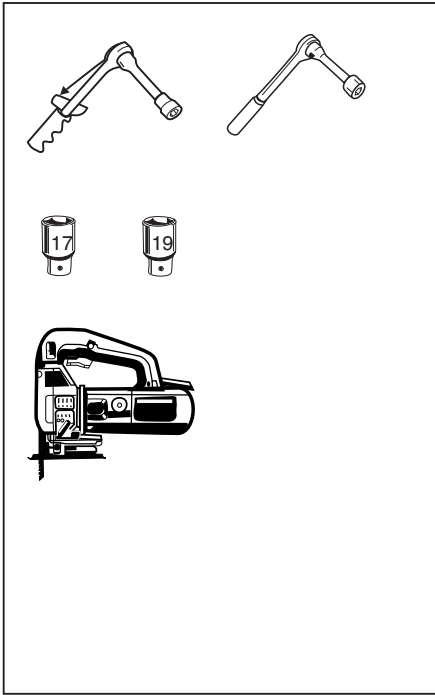


(6x) M10x35 (10.9)



(2x) M6x20 (10.9)





Couplingsclass: A50-X

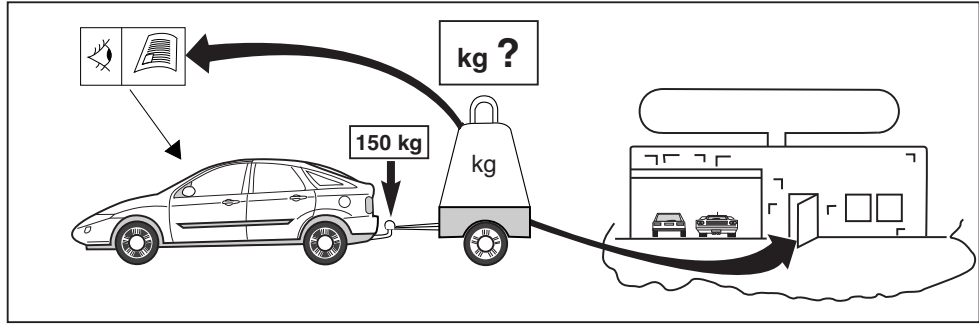
euro tested

Approved

e11 00-5807

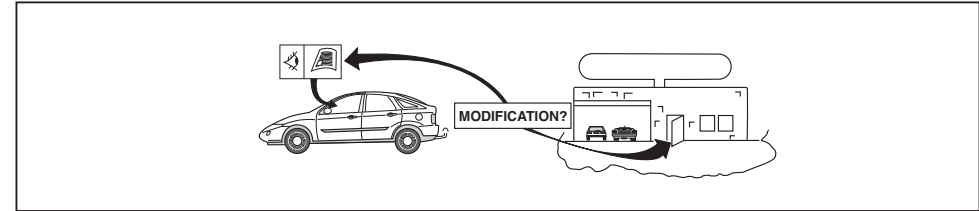
94/20/EC

D-Value : 11,0 kN

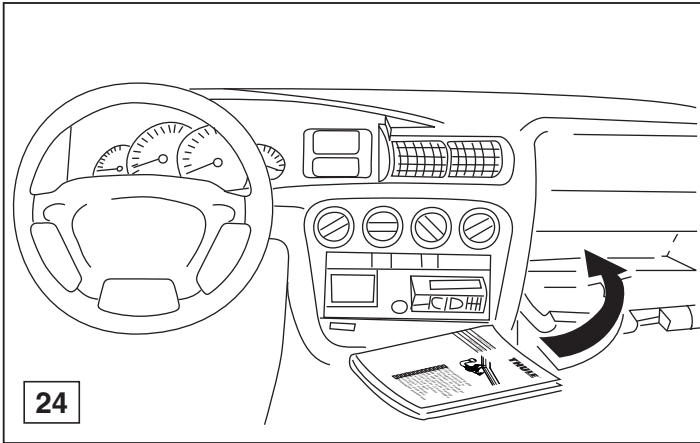


10.9

10



© 424870MN/08-11-2013/3

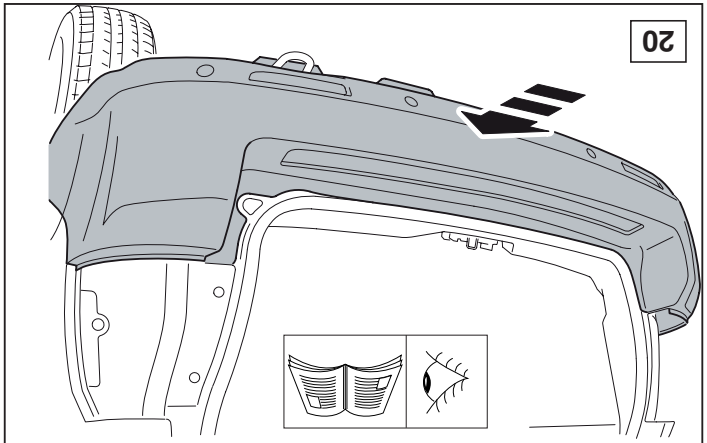
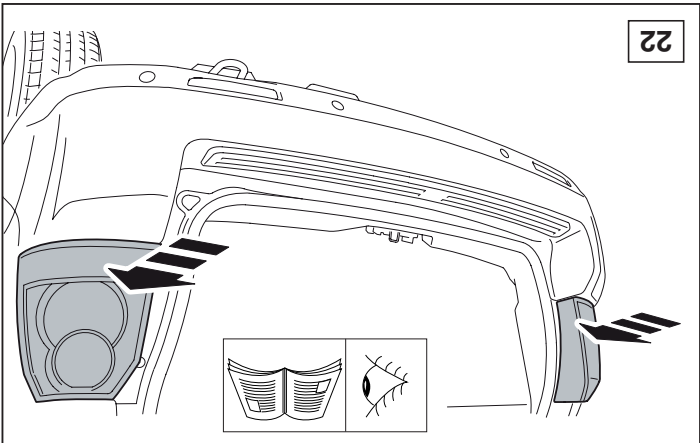
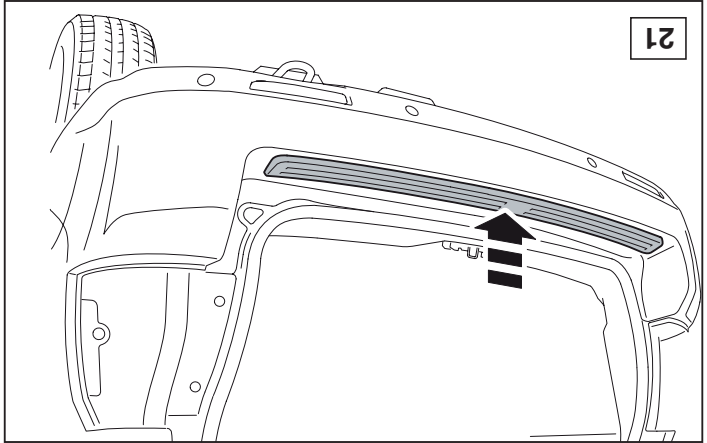
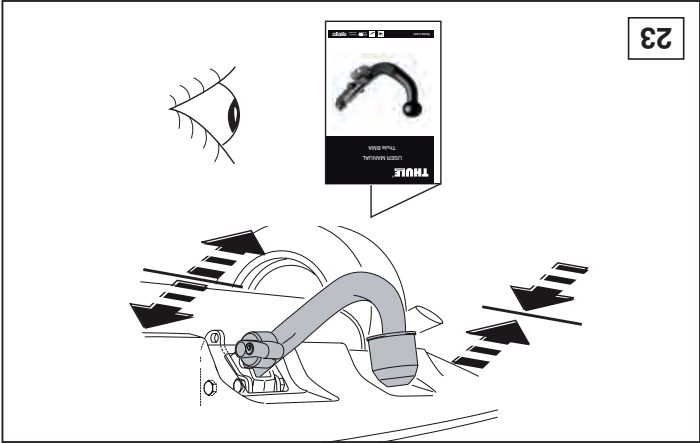


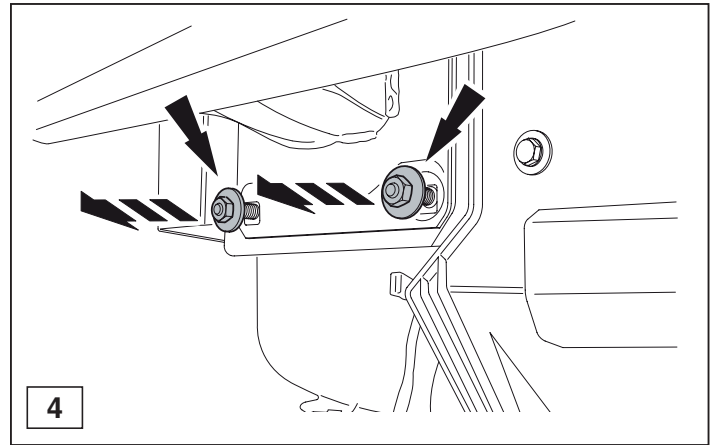
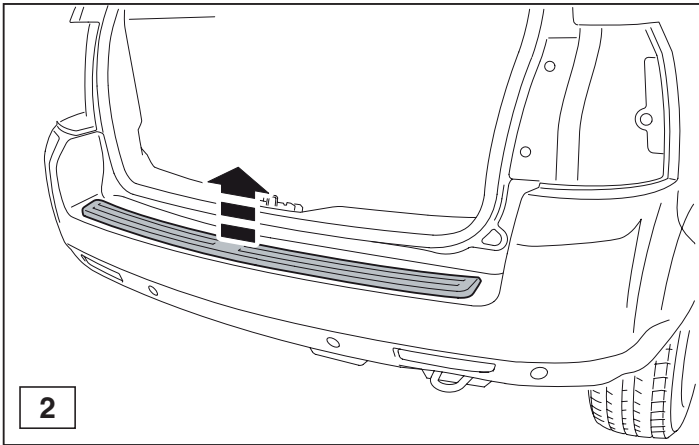
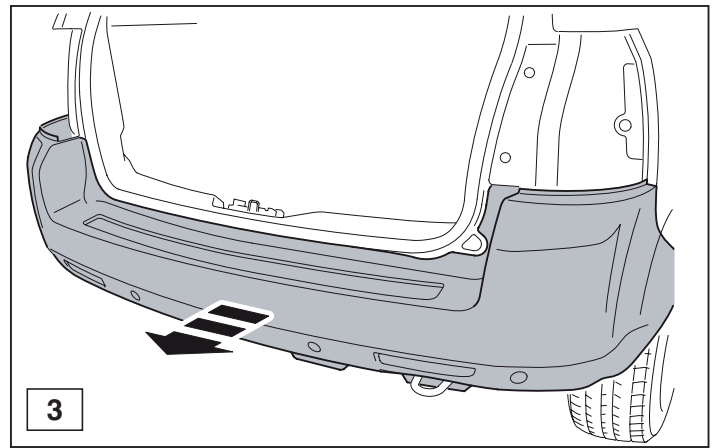
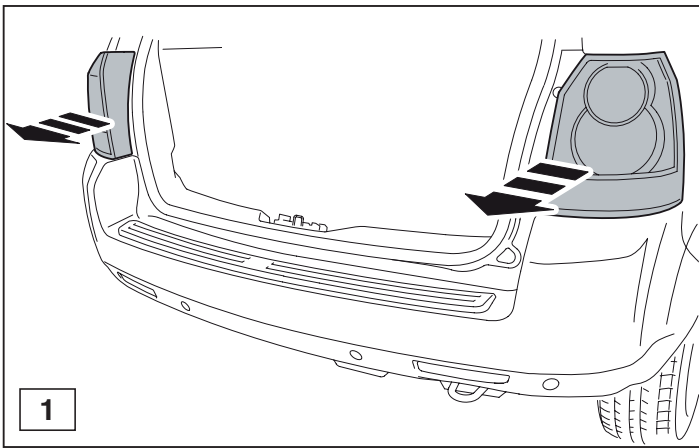
* Für das Fahrzeug zugelassene Anhängelast ist den Fahrzeug Unterlagen zu entnehmen. Bei Änderungen des Fahrzeuggewichtes muß die höchstzulässige Anhängelast gegebenenfalls aus dem D-Wert nachgerechnet werden.
* Elektrische Anlage gemäß StVZO anbringen.
Auskunft hierüber kann Ihr Fachhändler oder der TÜV geben.

HINWEISE:

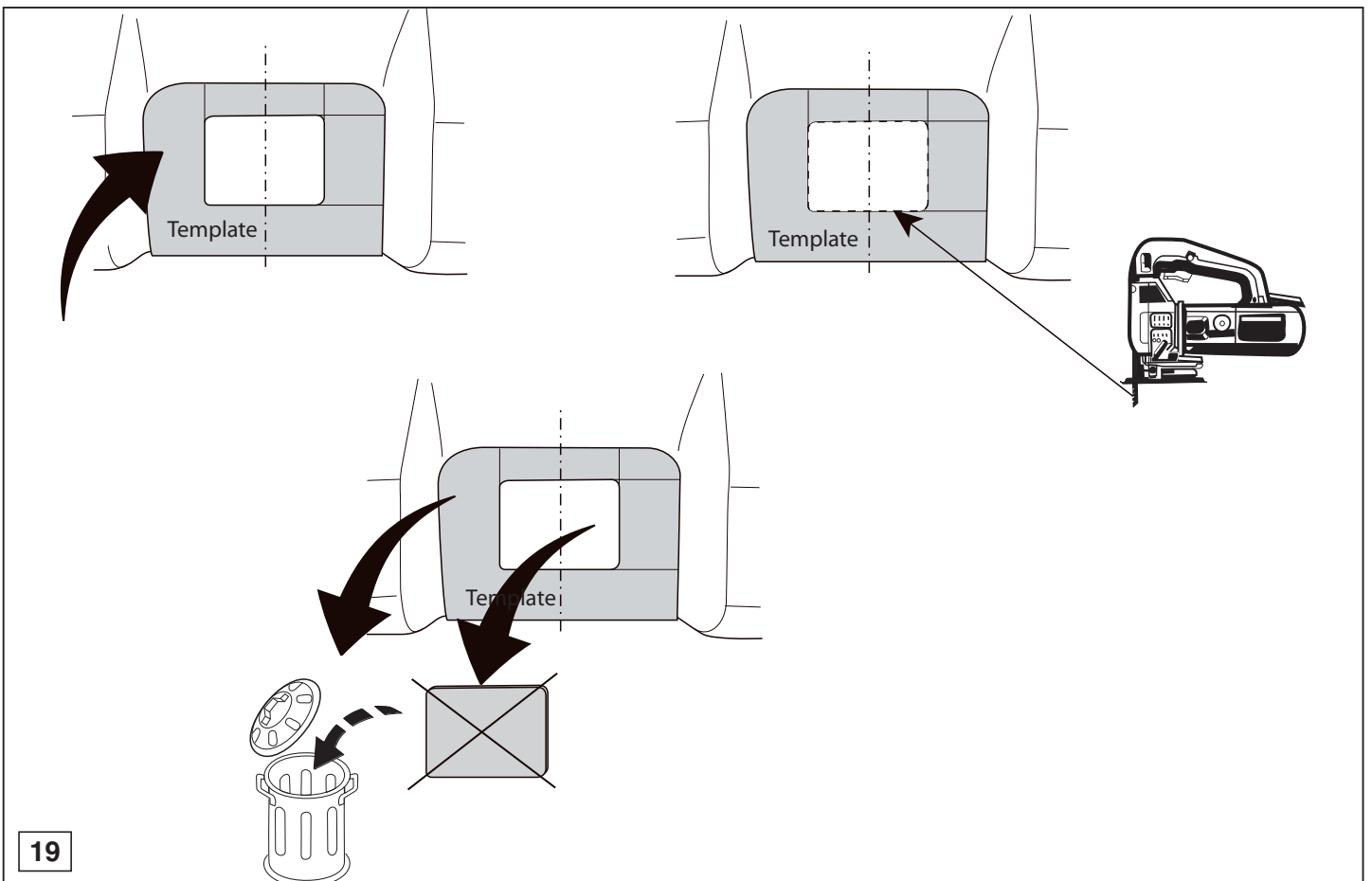
* Should this installation process entail the cutting of the bumper – conformation **MUST** be obtained by the installation engineer of the customer's acceptance prior to completion. Brink International do not accept responsibility for any matters arising as a result of this miscommunication.

NOTE:

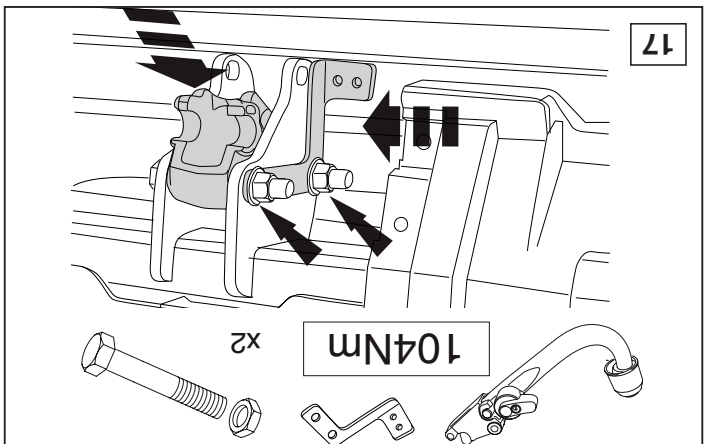
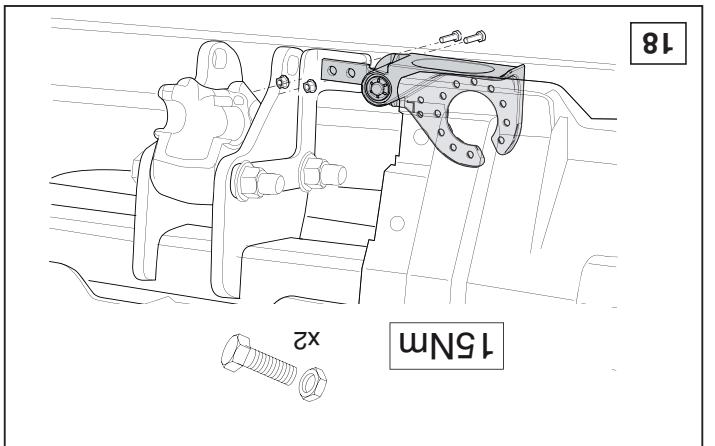
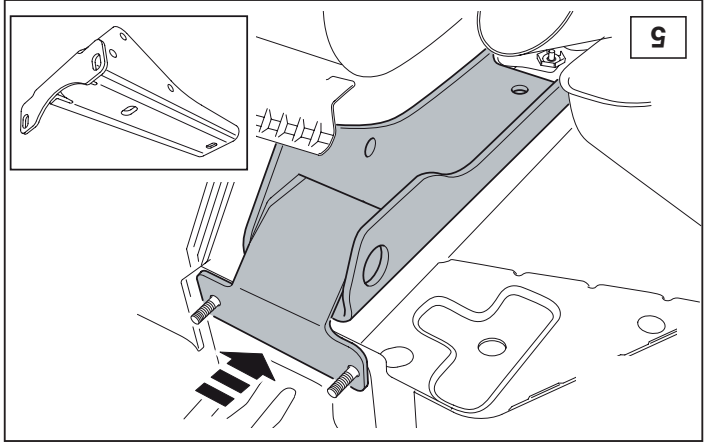
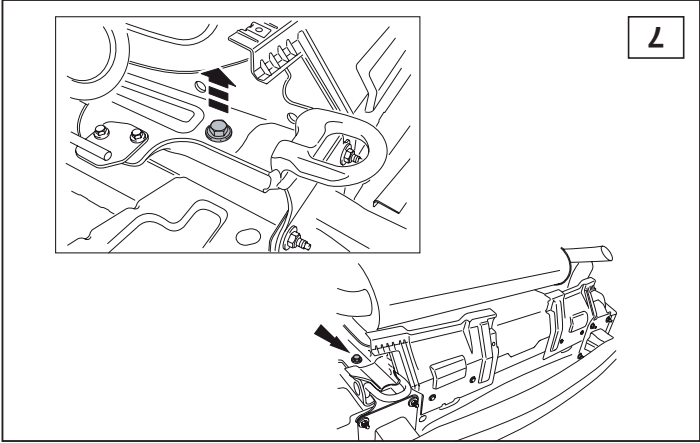
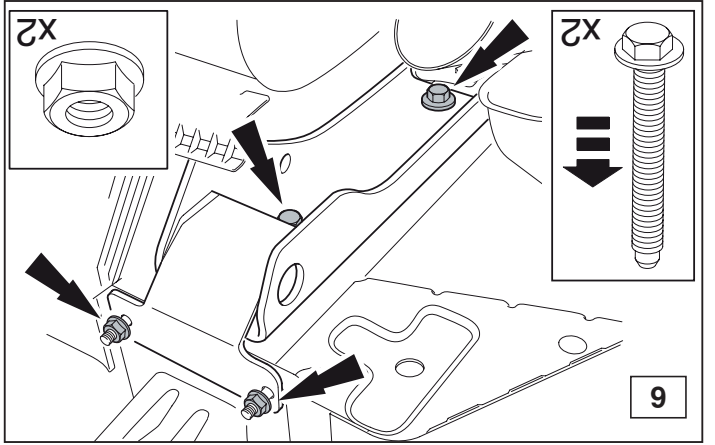
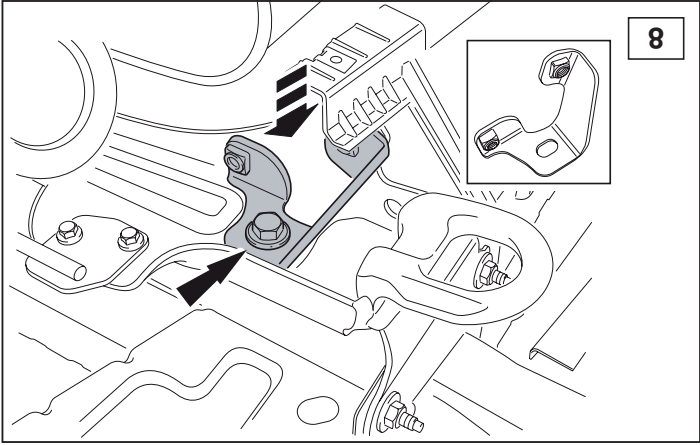


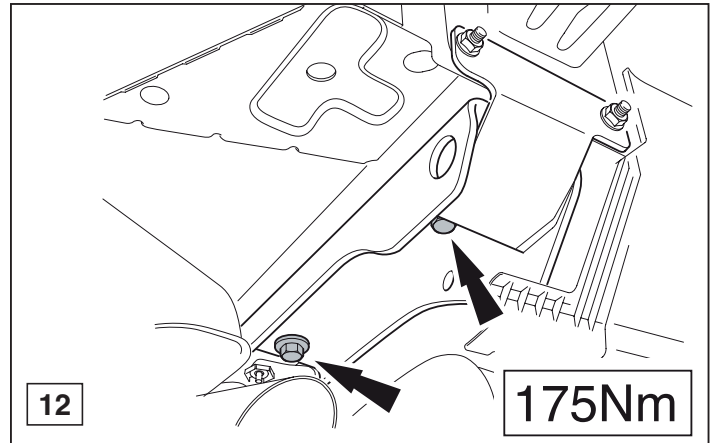
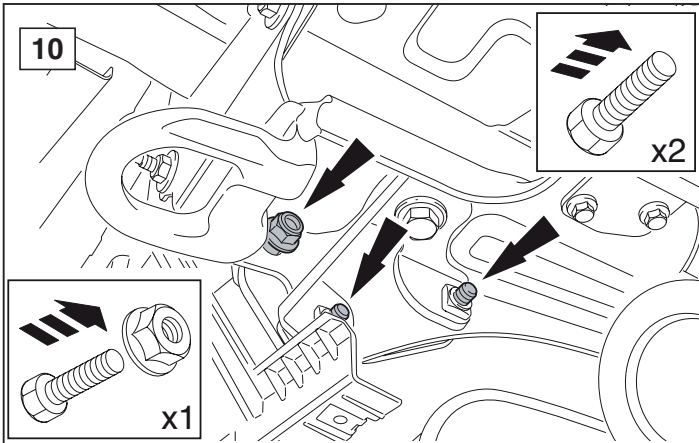
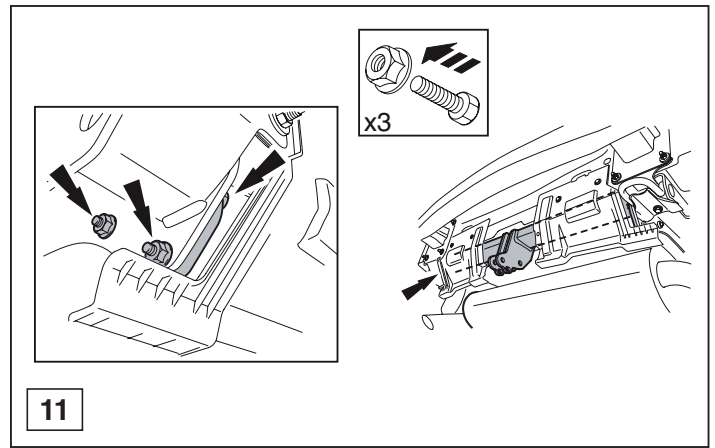
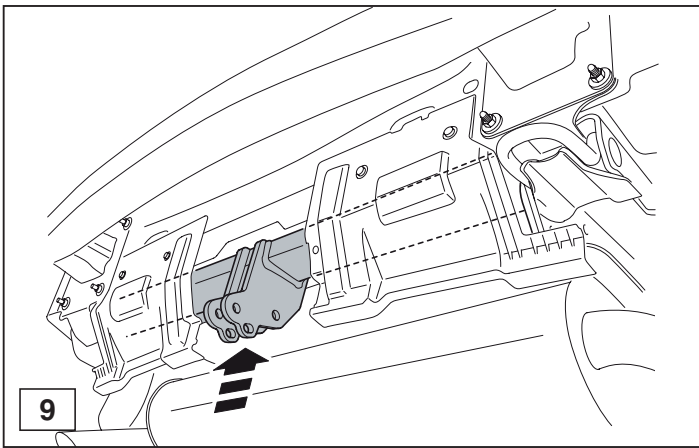


© 424870MN/08-11-2013/5

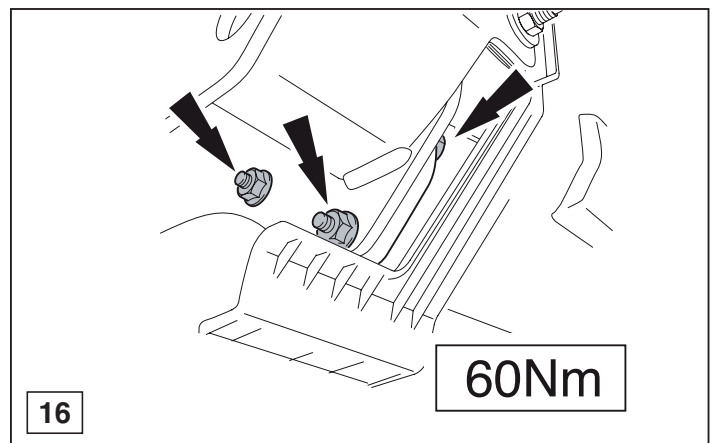
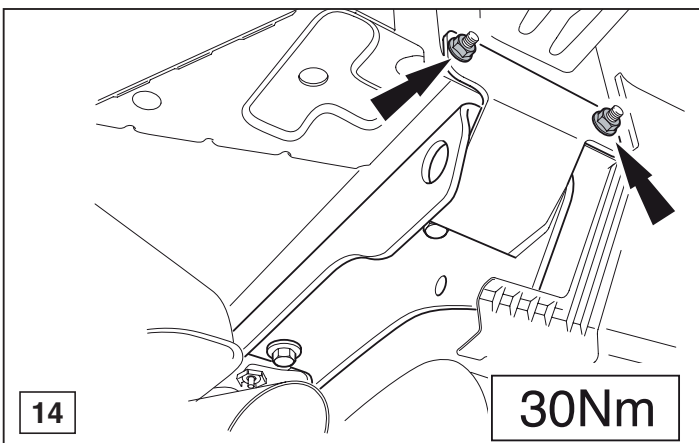
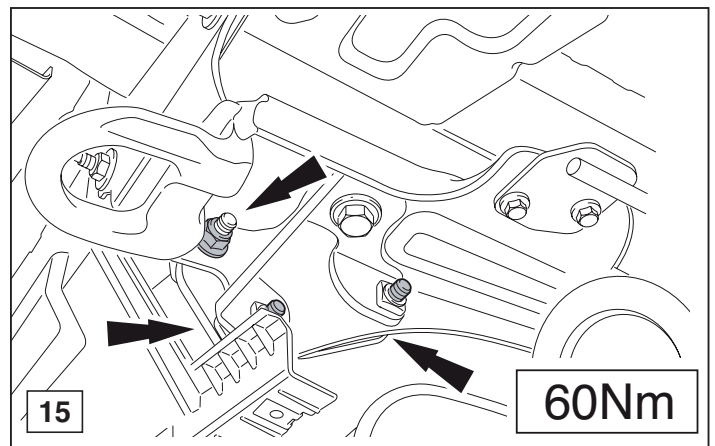
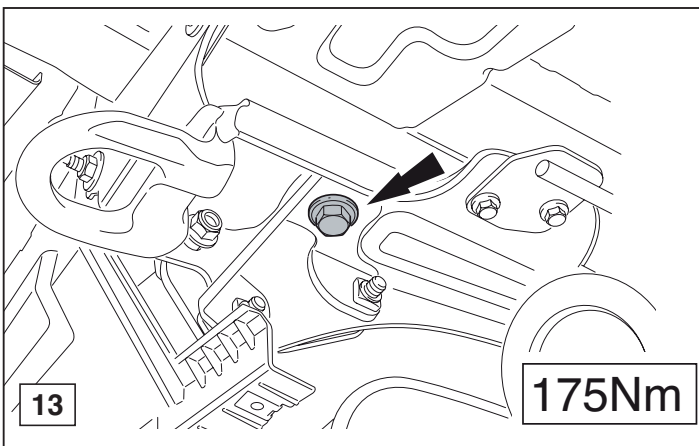


© 424870MN/08-11-2013/10





© 424870MN/08-11-2013/7



© 424870MN/08-11-2013/8

