

# bosal

## Инструкция по монтажу тягово-цепного устройства шарового типа 4323 А для автомобилей Nissan Patrol GR

	1998/3-...
	1500
	75
	20,7



462800,

т. (35363) 7-05-06

ф. (35363) 7-13-20

(495) 799-13-46

[www.bosal-autoflex.ru](http://www.bosal-autoflex.ru)

[www.bosal.com](http://www.bosal.com)

18

« - »	(8182) 22-48-15
" - "	8(8442) 98-74-98
" - "	8(343) 379-39-89, 373-42-73
" - "	8(343) 26-88-308
" - "	8(3952) 710-194
" - "	8(495) 777-54-59
" - "	8(495) 745-79-11
" - "	8(495) 788-95-97
" - "	8(495) 720-51-03
" - "	8(3532) 57-99-85
" - "	8-905-899-5012
" - "	8(383) 291-59-60
" - "	8(831) 279-53-24
" - "	8(3422) 98-27-20
" - "	8(342) 220-87-87
" - "	8-927-002-90-06
" - "	8(3462) 24-00-44
" - "	8(3842) 21-14-76
" - "	8-902-940-4151
" - "	8(3452) 32-22-12, 41-52-62
" - "	8-961-213-0278
" - "	8-917-347-1700
" - "	8(351) 269-44-75, 900-72-73
" - "	8(3512) 773-76-91

41.55-2005.

12 140,

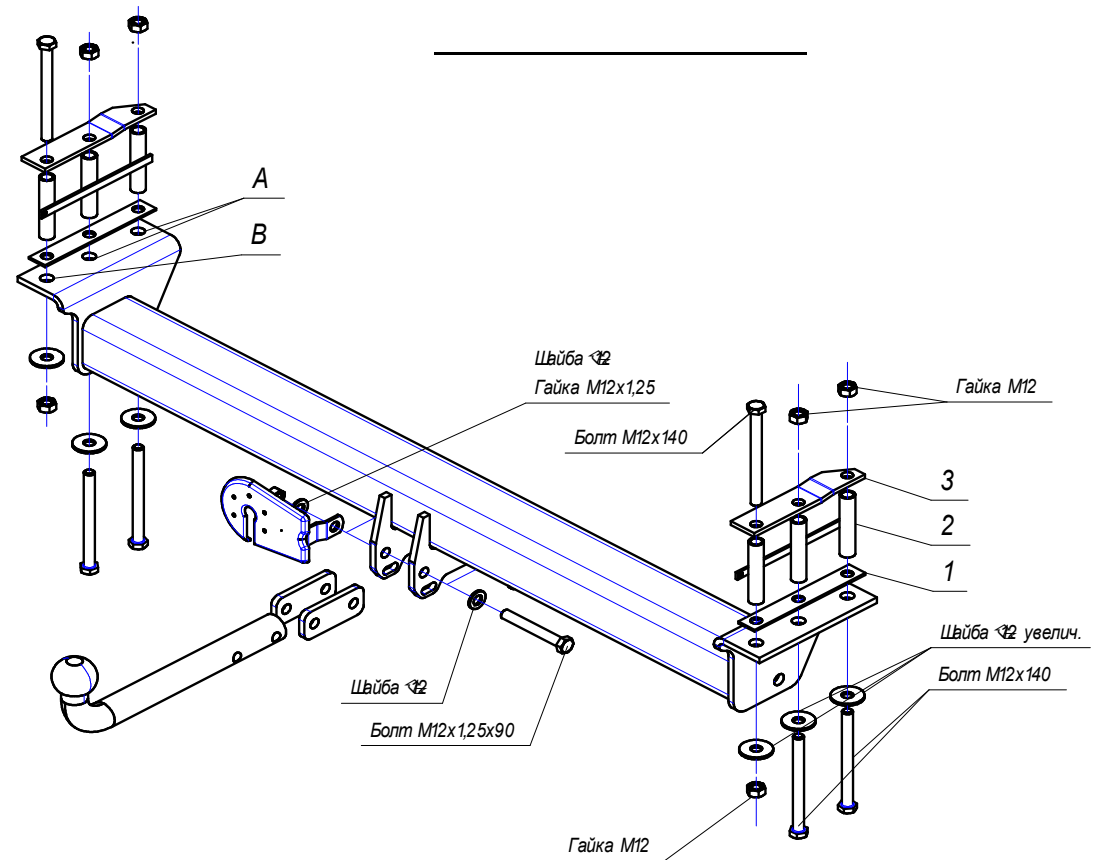
Ø12

« »

Ø13

« »  
4

1			
2			
3			
4			
5			
6			
7			



	1	.
	1	.
	1	.

		3 .
	12 140	6 .
	12 1,25 90	2 .
	12 1,25	2 .
	12	6 .
	12	4 .
	12	6 .
		2 .
	VH 0491	1 .
		1 .
		1 .
	190	1 .
		2 .
	.3	2 .
	.1	2 .
		1 .

Схема обрезки кабеля

