



**Инструкция по монтажу  
тягово-цепного устройства  
шарового типа 4350 А  
для автомобилей  
Nissan Pathfinder**

	2005/4-...
	1500
	75
	8.76

.....  
 ..... VIN .....  
 .....



462800, « - »  
 18  
 : (35363) 7-05-06  
 / : (35363) 7-13-20  
 (495) 785-66-07  
 www.bosal-autoflex.ru

- « - »: (8182) 22-48-15
- " " 8(8442) 98-74-98
- " " 8(343) 379-39-89, 373-42-73
- " " 8(343) 26-88-308
- " " 8(3952) 710-194
- " " 8(495) 777-54-59
- " " 8(495)745-79-11
- " " 8(495) 788-95-97
- " " 8(495) 720-51-03
- " " 8(3532) 57-99-85
- " " 8-905-899-5012
- " " 8(383) 291-59-60
- " " 8(831) 279-53-24
- " " 8(3422) 98-27-20
- " " 8(342) 220-87-87
- " " 8-927-002-90-06
- " " 8(3462) 24-00-44
- " " 8(3842) 21-14-76
- " " 8-902-940-4151
- " " 8(3452) 32-22-12, 41-52-62
- " " 8-961-213-0278
- " " 8-917-347-1700
- " " 8(351) 269-44-75, 900-72-73
- " " 8(3512) 773-76-91

41.55-2005.

1, 2, 3

« »

(4)

« »

« »,

« ».

1 2.

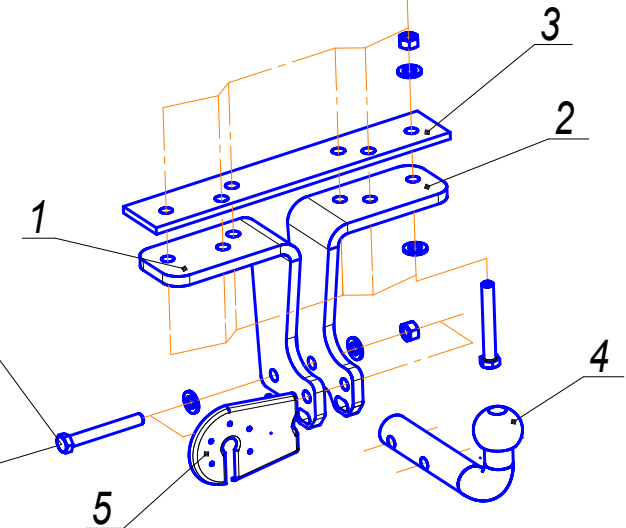
1			
2			
3			
4			
5			
6			
7			

Болт М12х1,25Х75  
Шайба 12  
Гайка 12 с/ контр

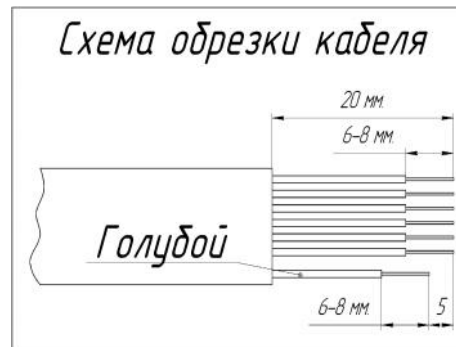
"В"

"А"

Болт М12х90  
Шайба 12  
Гайка 12 с/ контр



	1
	1
	1
	1



	3
12 1,25 75	2
12 90	6
12 1,25 /	2
12 /	6
12	16
	1
	1
VH0820	1
	1
	1
190	1
	1
	1