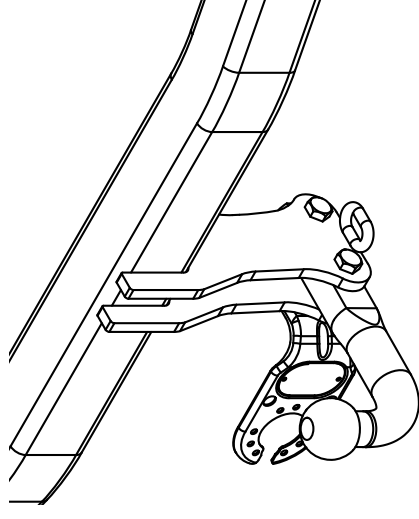
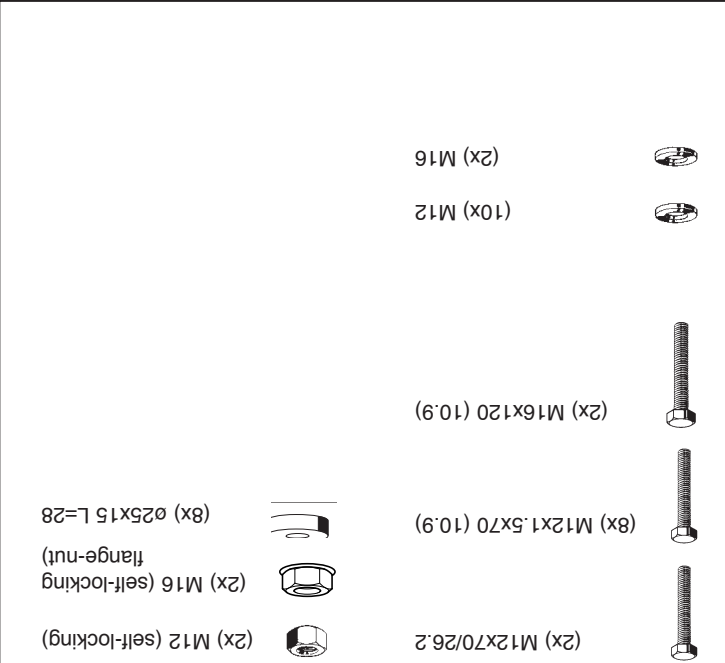
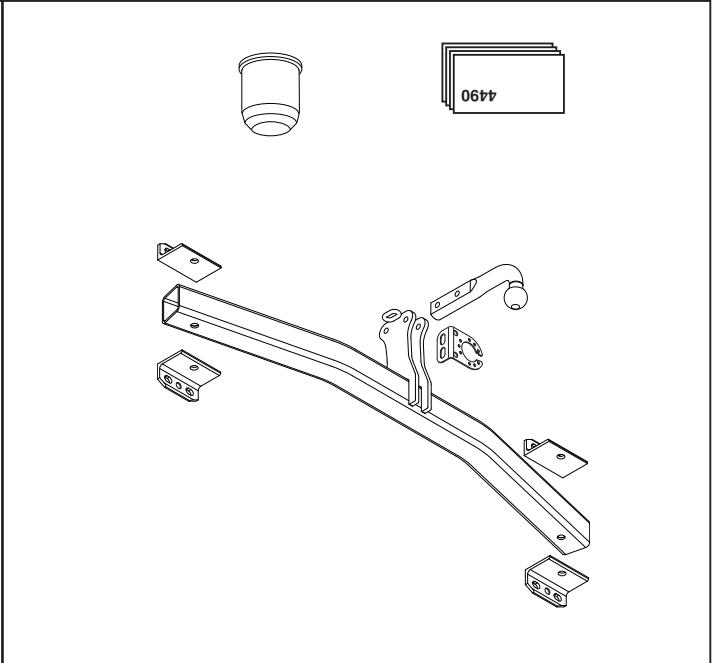
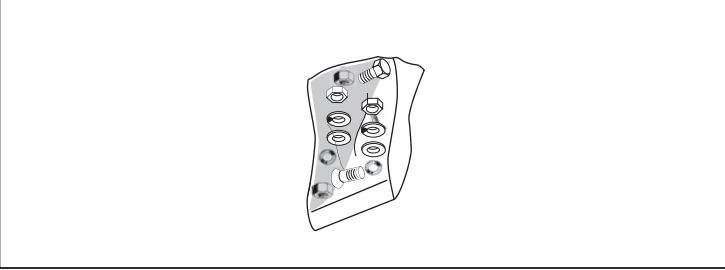
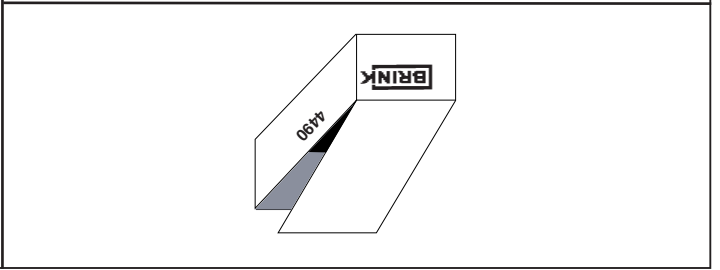

Fitting instructions

Make: VW

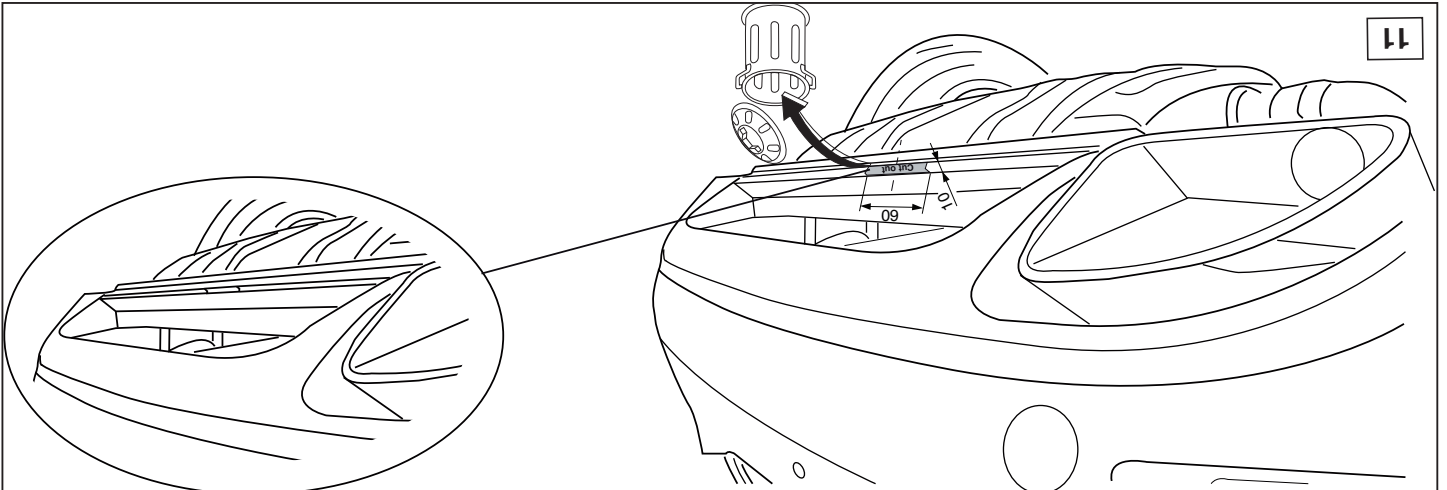
Touareg; 2005->

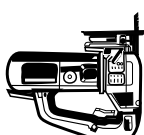
Type: 4490



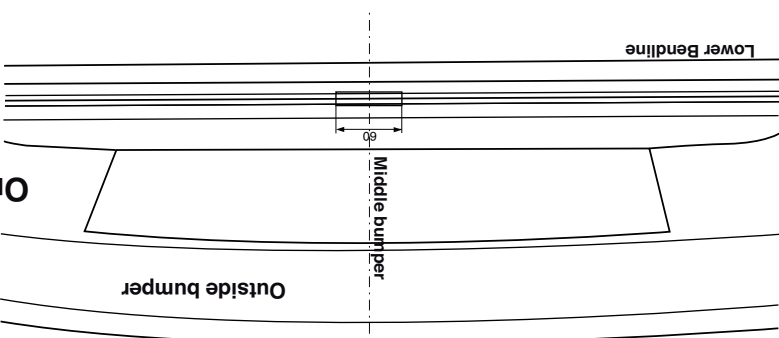
<p>(2x) M16</p> <p>(10x) M12</p> <p>(2x) M16x120 (10.9)</p> <p>(8x) M12x1.5x70 (10.9)</p> <p>(2x) M12x70/26.2</p> <p>(8x) $\varnothing 25 \times 15$ L=28 flange-nut</p> <p>(2x) M16 (self-locking flange-nut)</p> <p>(2x) M12 (self-locking)</p> 	
	

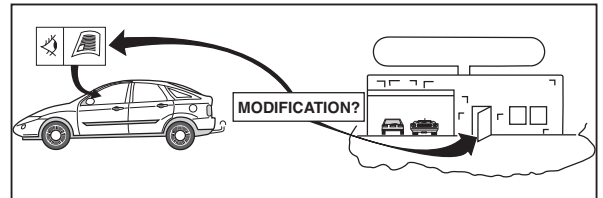
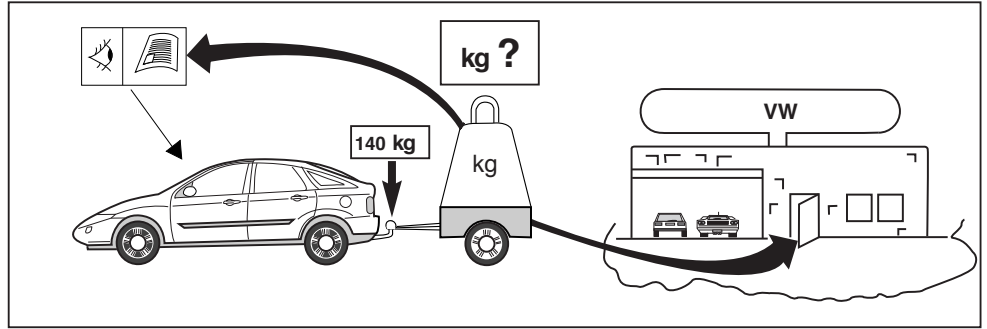
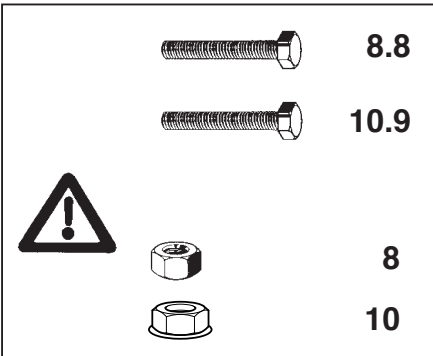
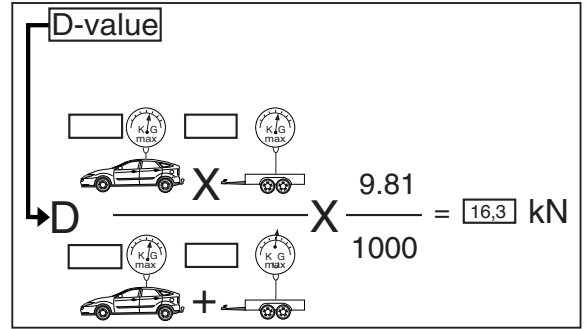
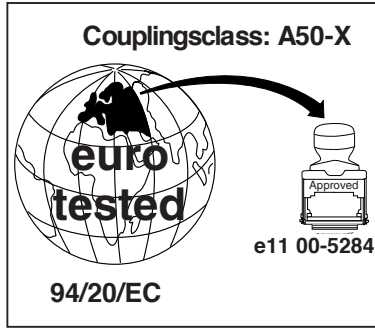
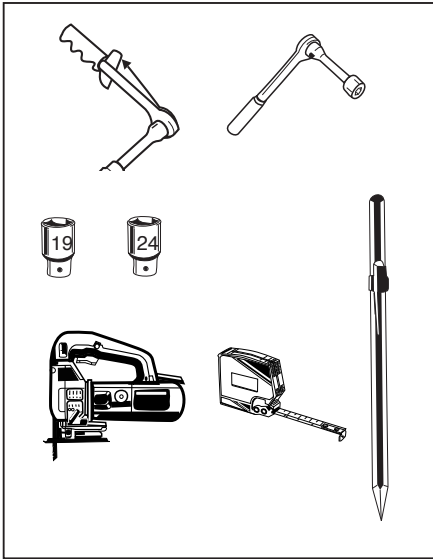
11



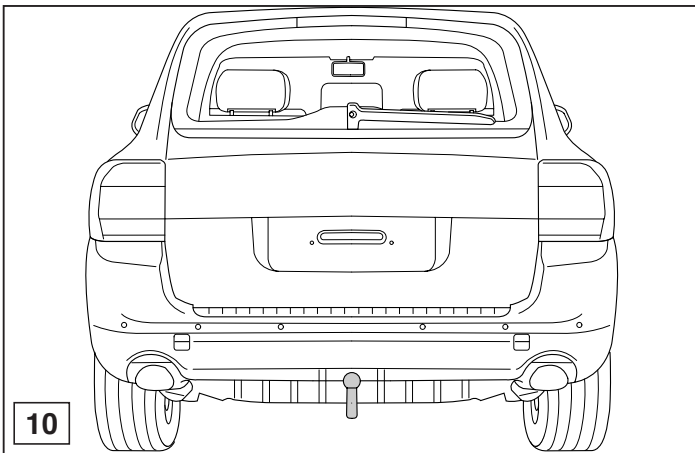


Only for the; 2010->






© 449070/15-11-2011/3




© 449070/15-11-2011/8

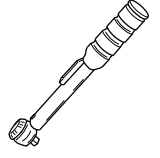



1000km

+




0km







M16
24 250 Nm



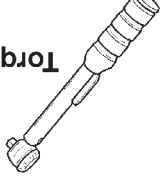
M12x1,5
22 122Nm



Torque settings for nuts and bolts (10.9)



M12
19 71 Nm (with self-locking nut)



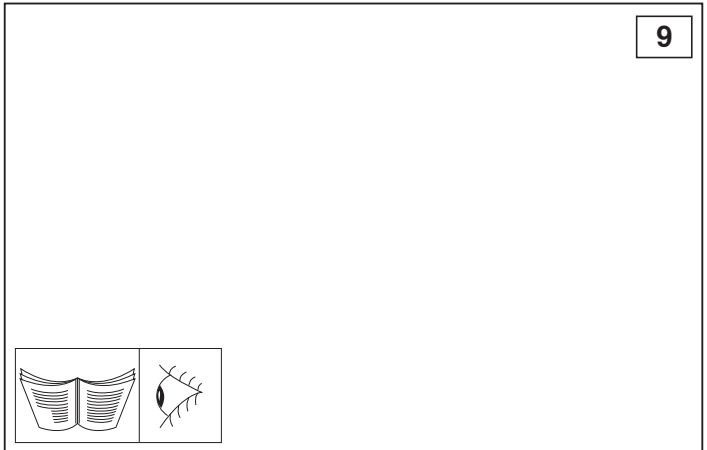
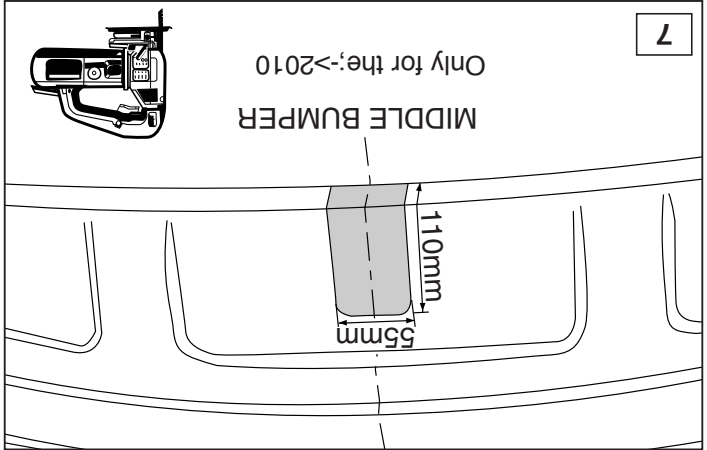
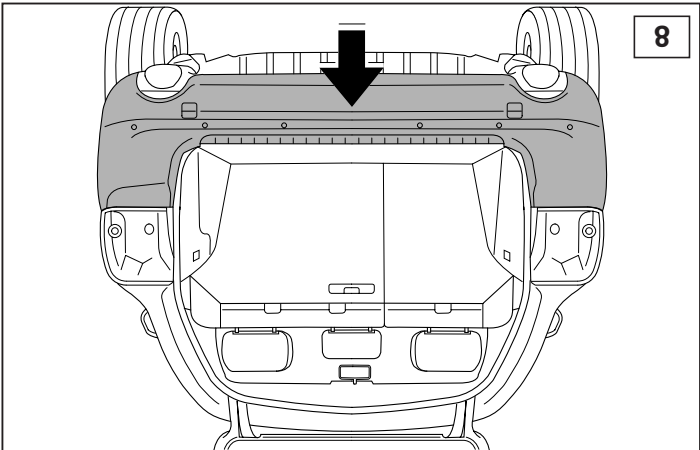
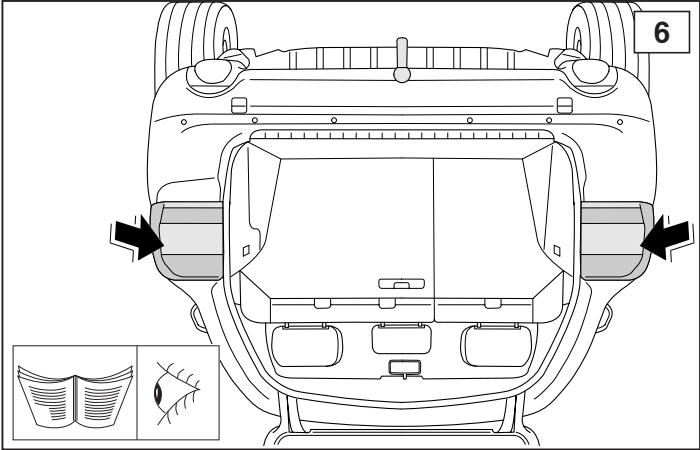
Torque settings for nuts and bolts (8.8)

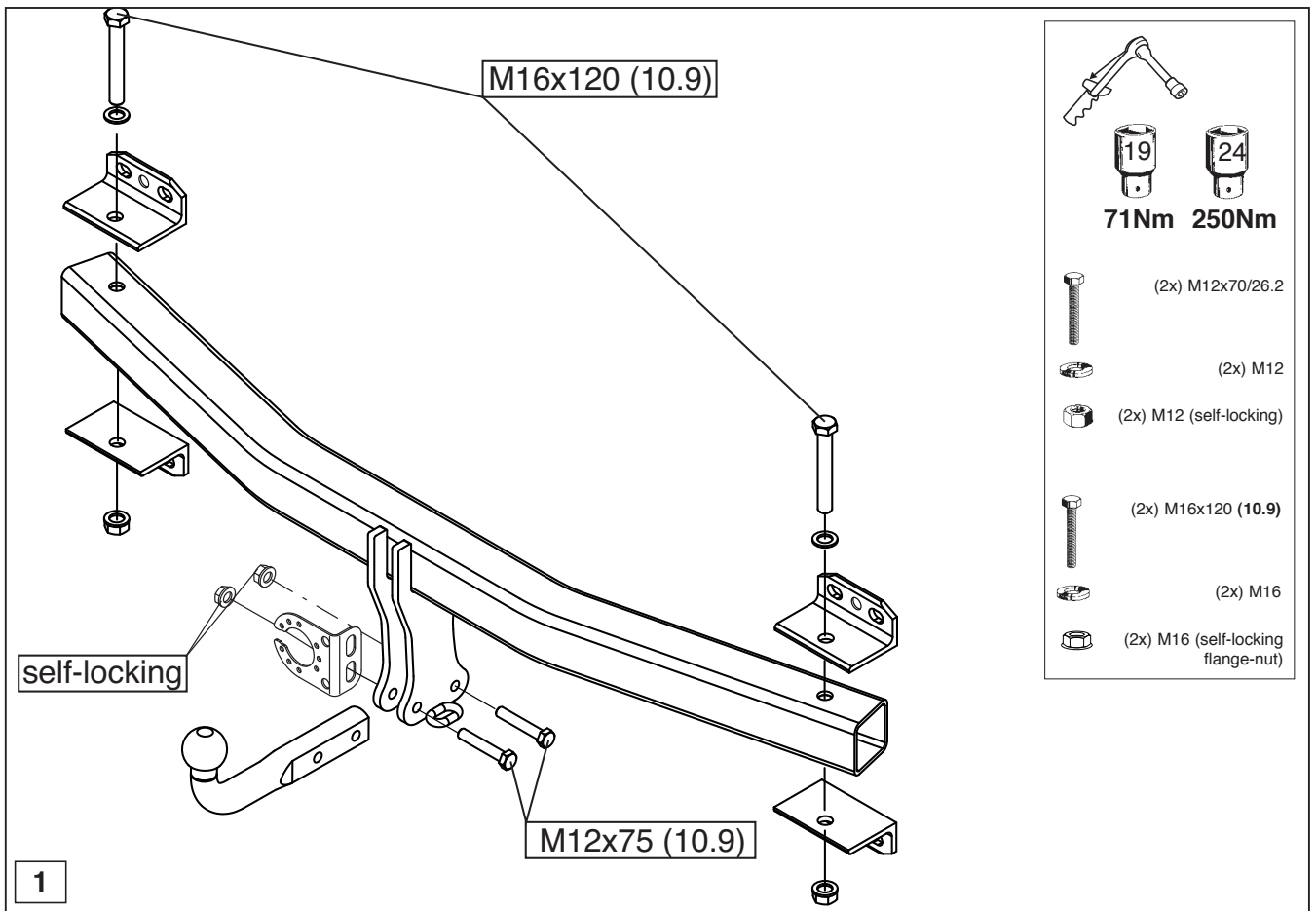
HINWEISE:

* Die für das Fahrzeug zugelassene Anhängelast ist den Fahrzeug Unterlagen zu entnehmen. Bei Änderungen des Fahrzeuggewichtes muß die höchstzulässige Anhängelast gegebenenfalls aus dem D-Wert nachgerechnet werden.

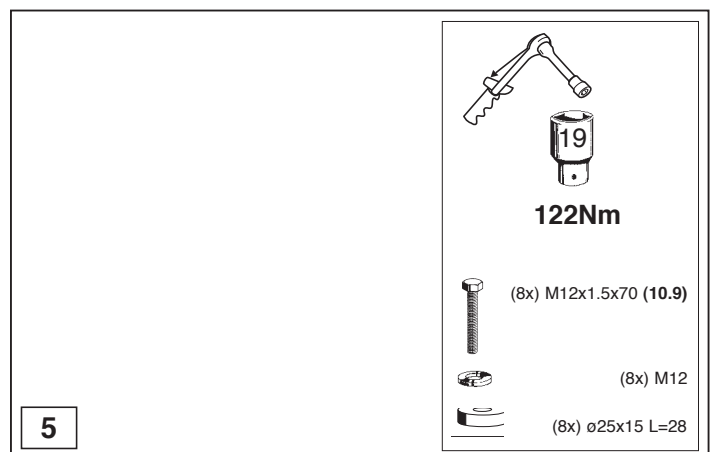
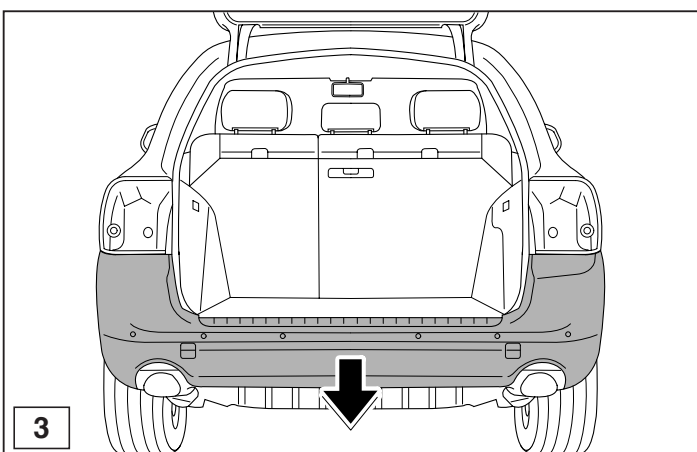
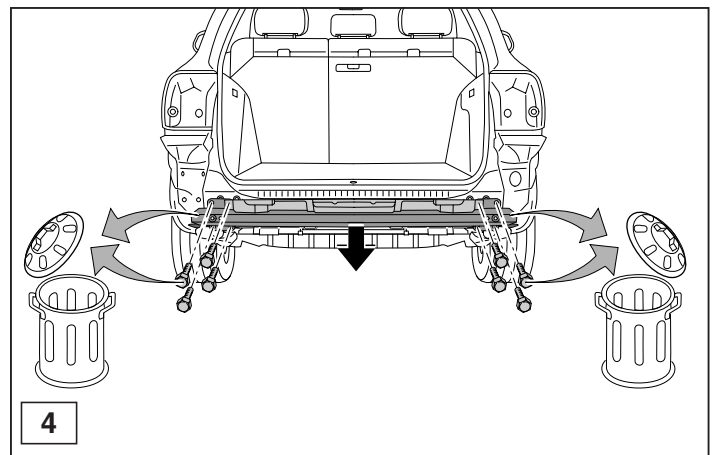
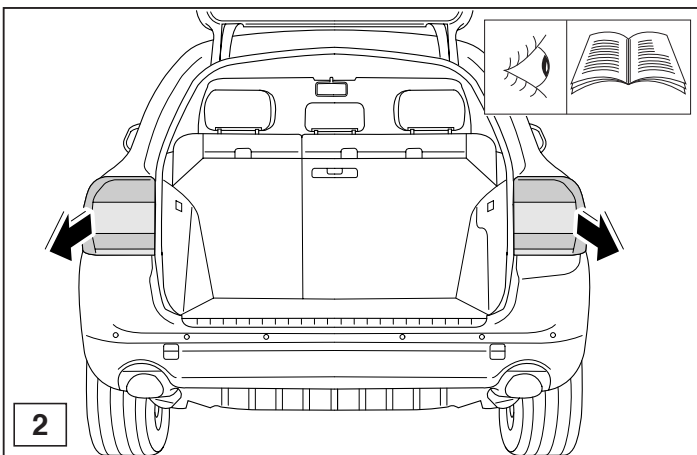
* Auskunft hierüber kann ihr Fachhändler oder der TÜV geben.

* Elektrische Anlage gemäß StVZO anbringen.





© 449070/15-11-2011/5



© 449070/15-11-2011/6