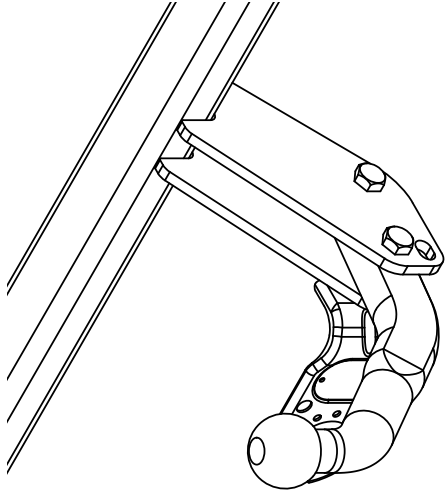
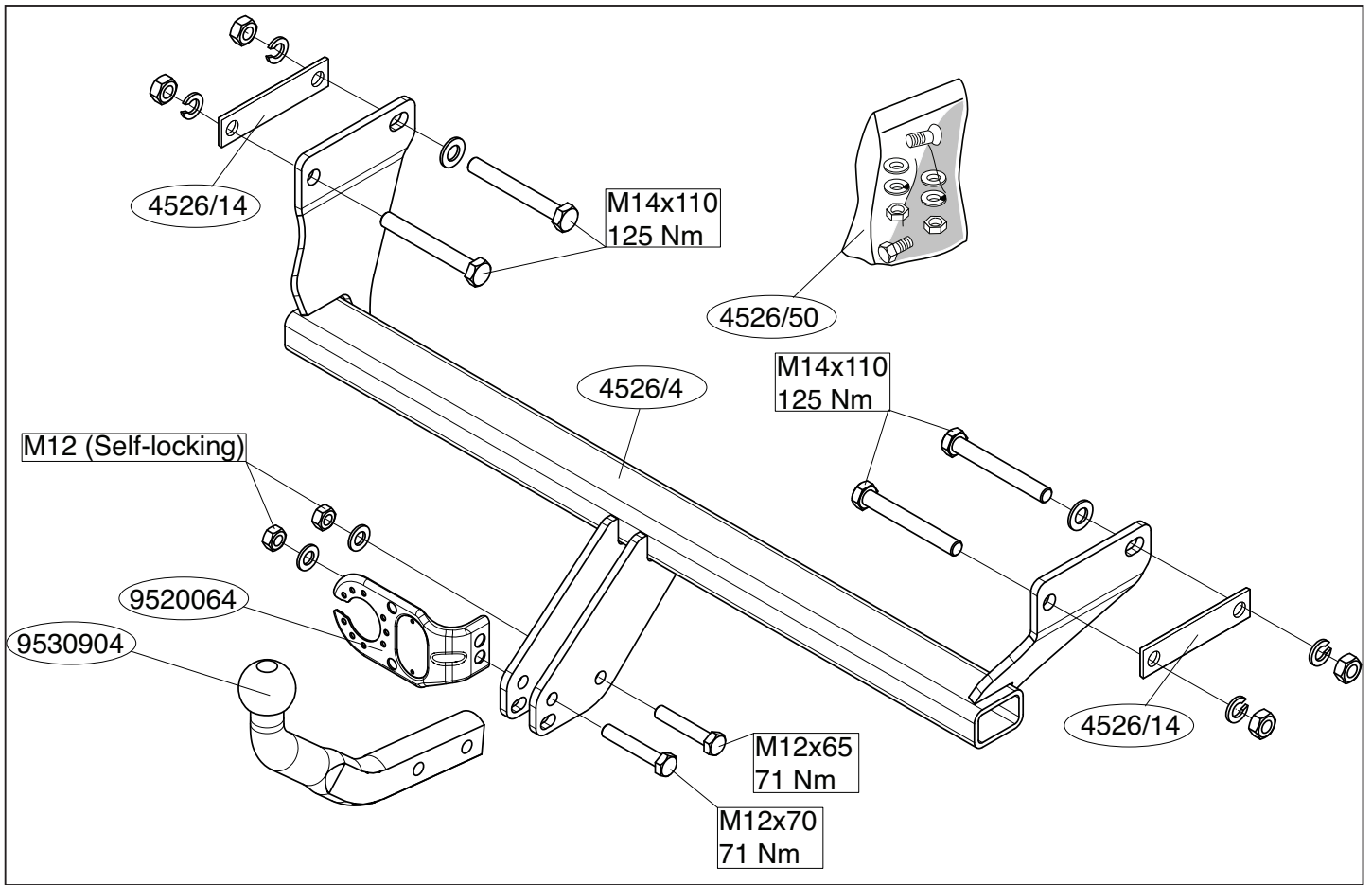

Fitting instructions

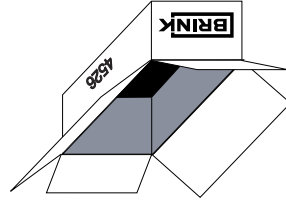
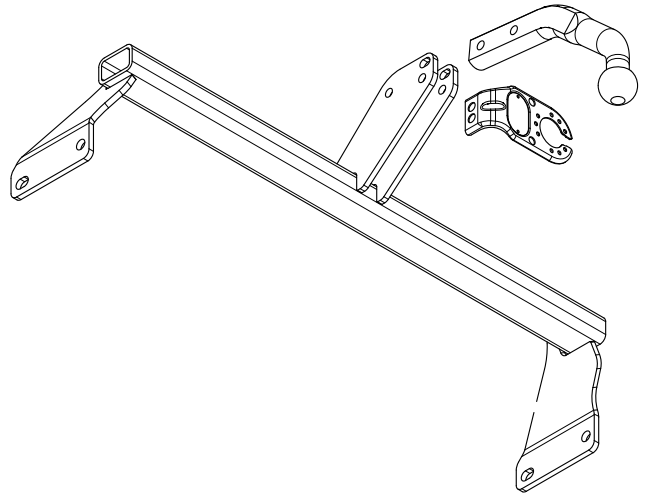
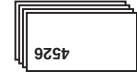
Make: Dodge

Caliber; 2006->

Type: 4526



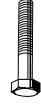




(1x) M12x65

(1x) M12x70

(4x) M14x110



(2x) M12 (self-locking)
(4x) M14



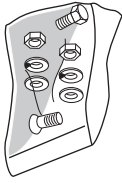
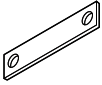
(2x) M12
(2x) M14

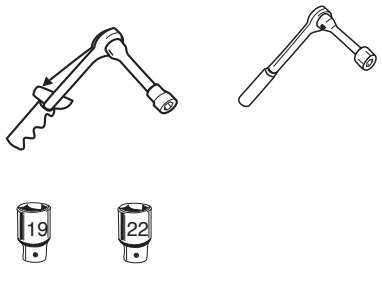


(4x) M14



(2x) Contra





Couplingsclass: A50-X

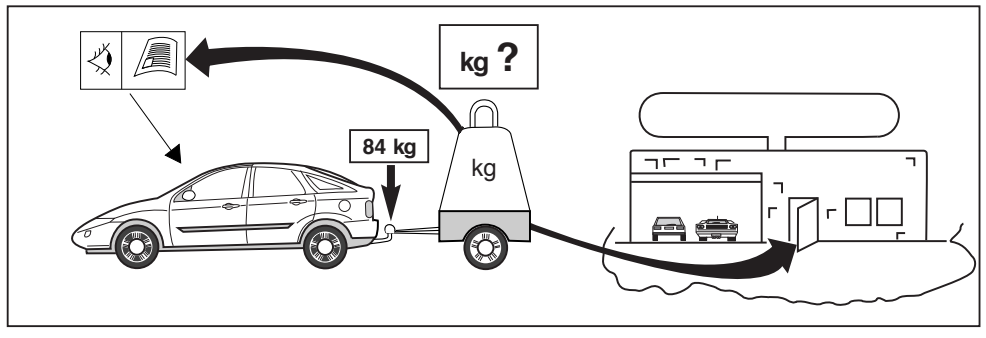
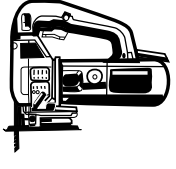
euro tested

Approved

e11 00-5510

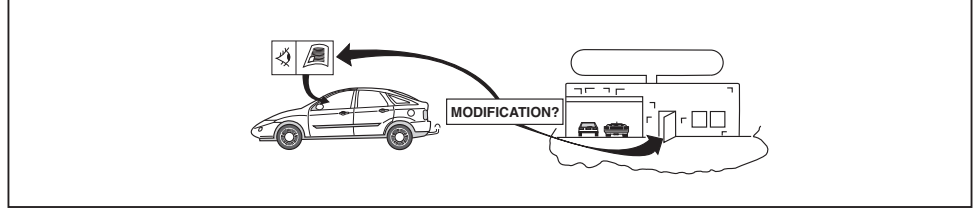
94/20/EC

D-Value : 8,4 kN



8.8

8



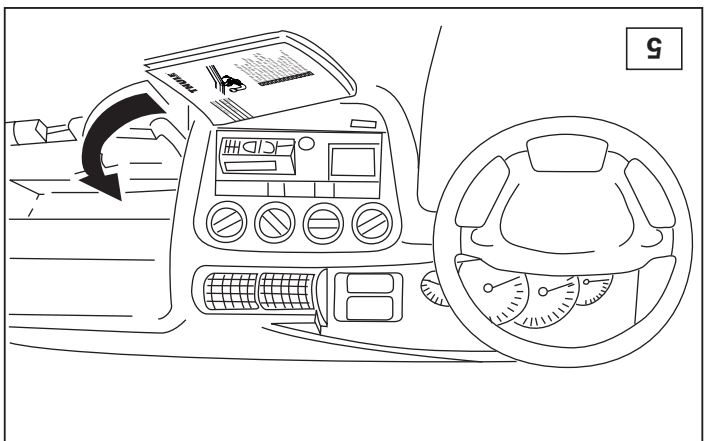
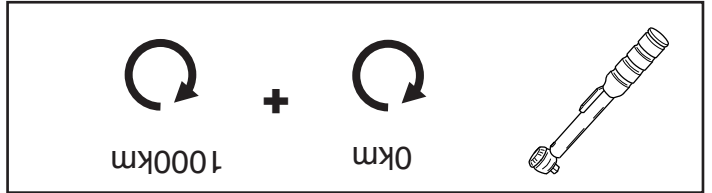
* Die für das Fahrzeug zugelassene Anhängelast ist den Fahrzeug Unterlagen zu entnehmen. Bei Änderungen des Fahrzeuggewichtes muß die höchstzulässige Anhängelast gegebenenfalls aus dem D-Wert nachgerechnet werden.
* Elektrische Anlage gemäß StVZO anbringen.
* Auskunft hierüber kann Ihr Fachhändler oder der TÜV geben.

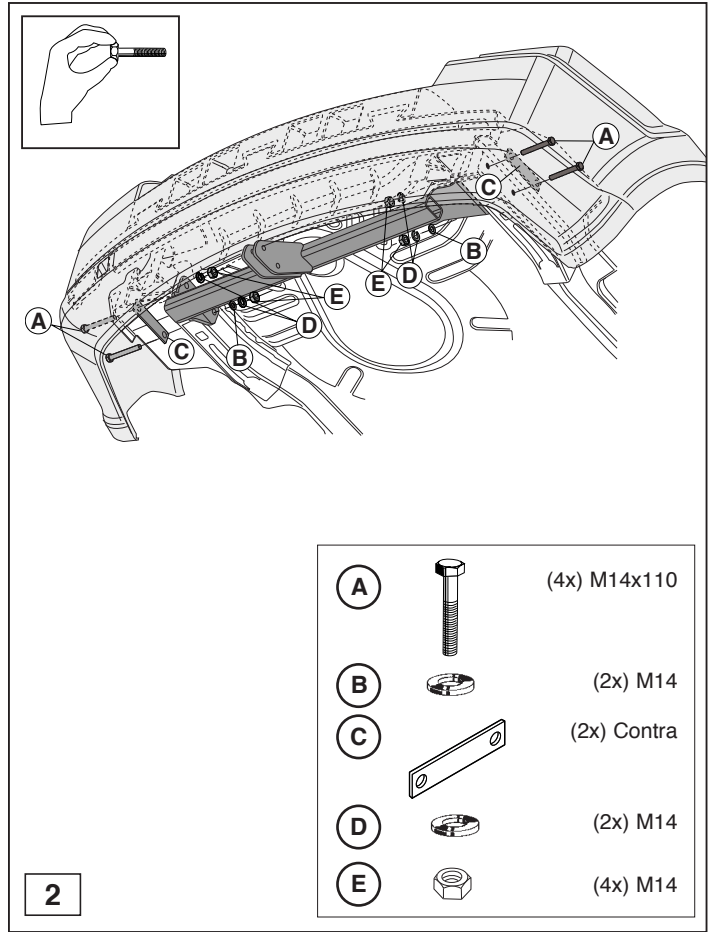
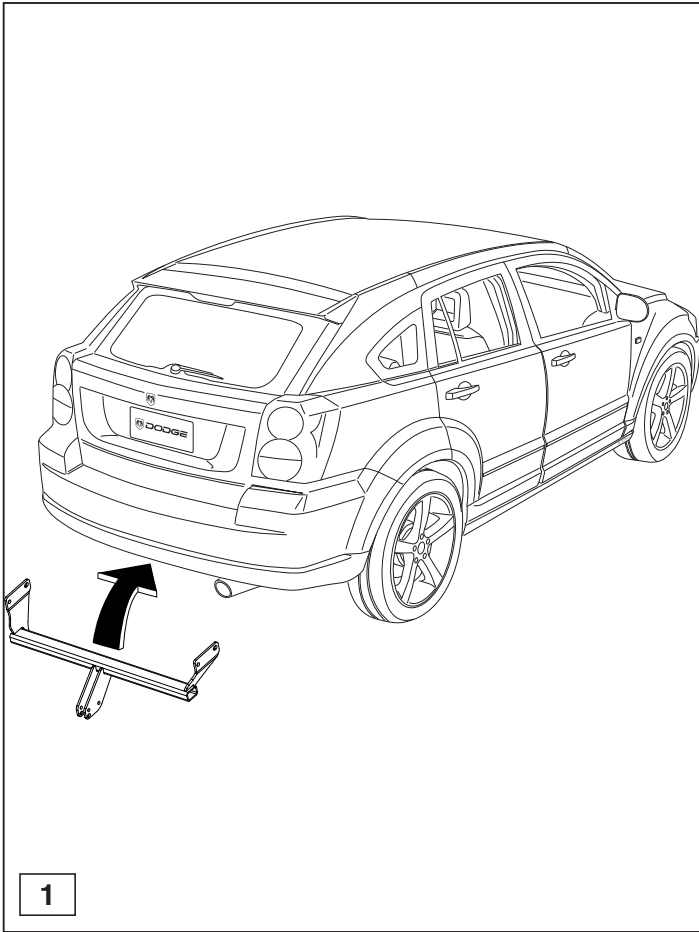
HINWEISE:

All measurements are in mm!

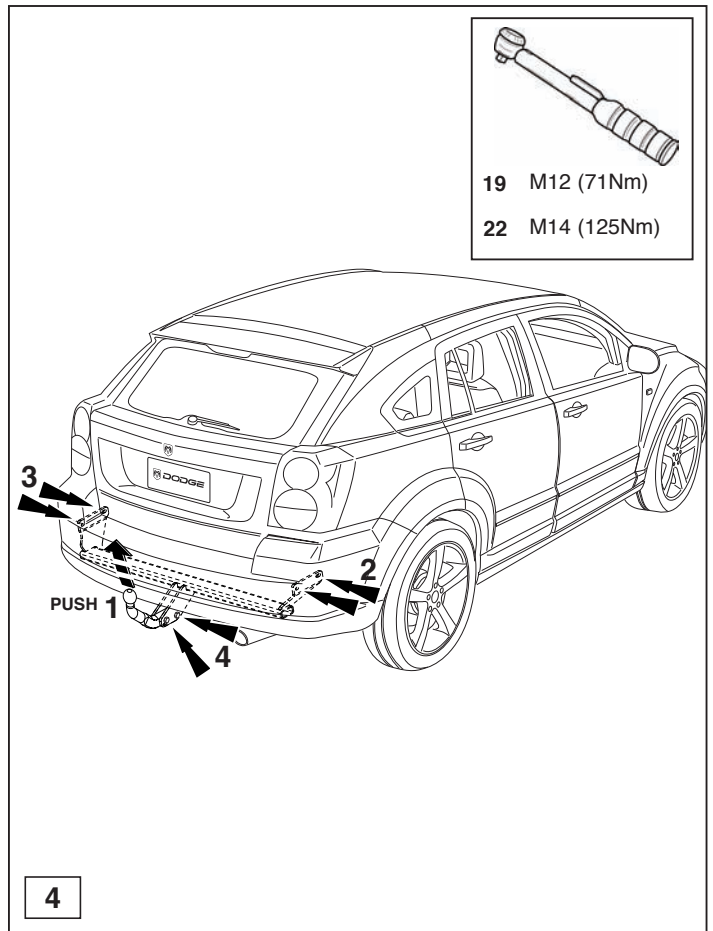
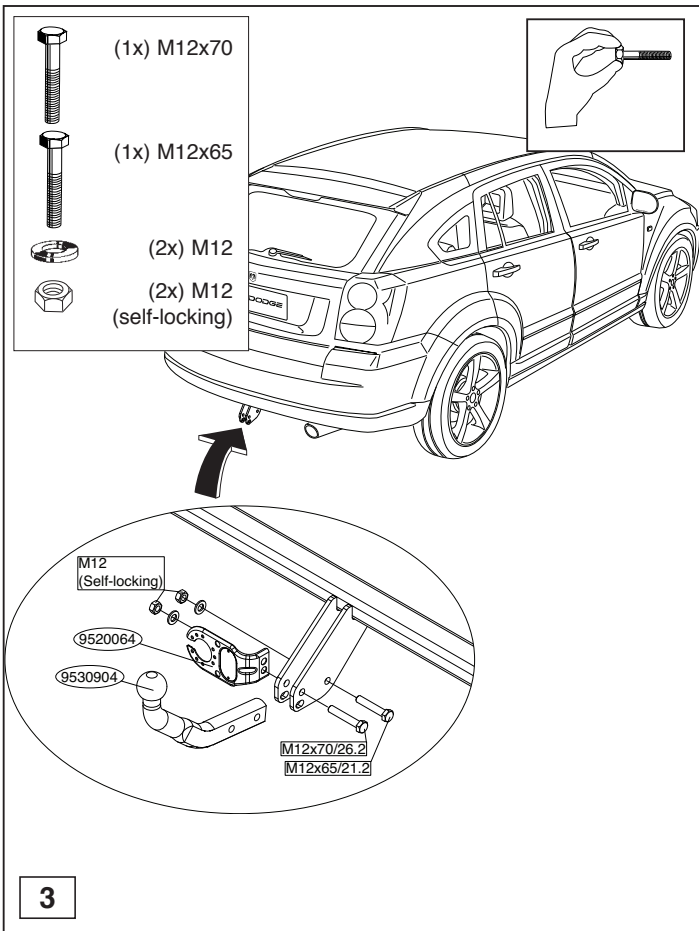
* Should this installation process entail the cutting of the bumper – confirmation **MUST** be obtained by the installation engineer of the customer's acceptance prior to completion. Thule Towing Systems do not accept responsibility for any matters arising as a result of this miscommunication.

NOTE:





© 452670/08-12-2010/5



© 452670/08-12-2010/6