

---

Fitting instructions

---

Make: Jeep

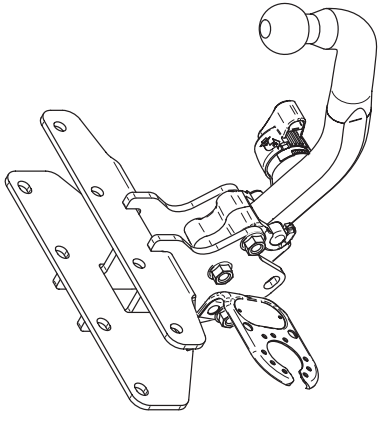
---

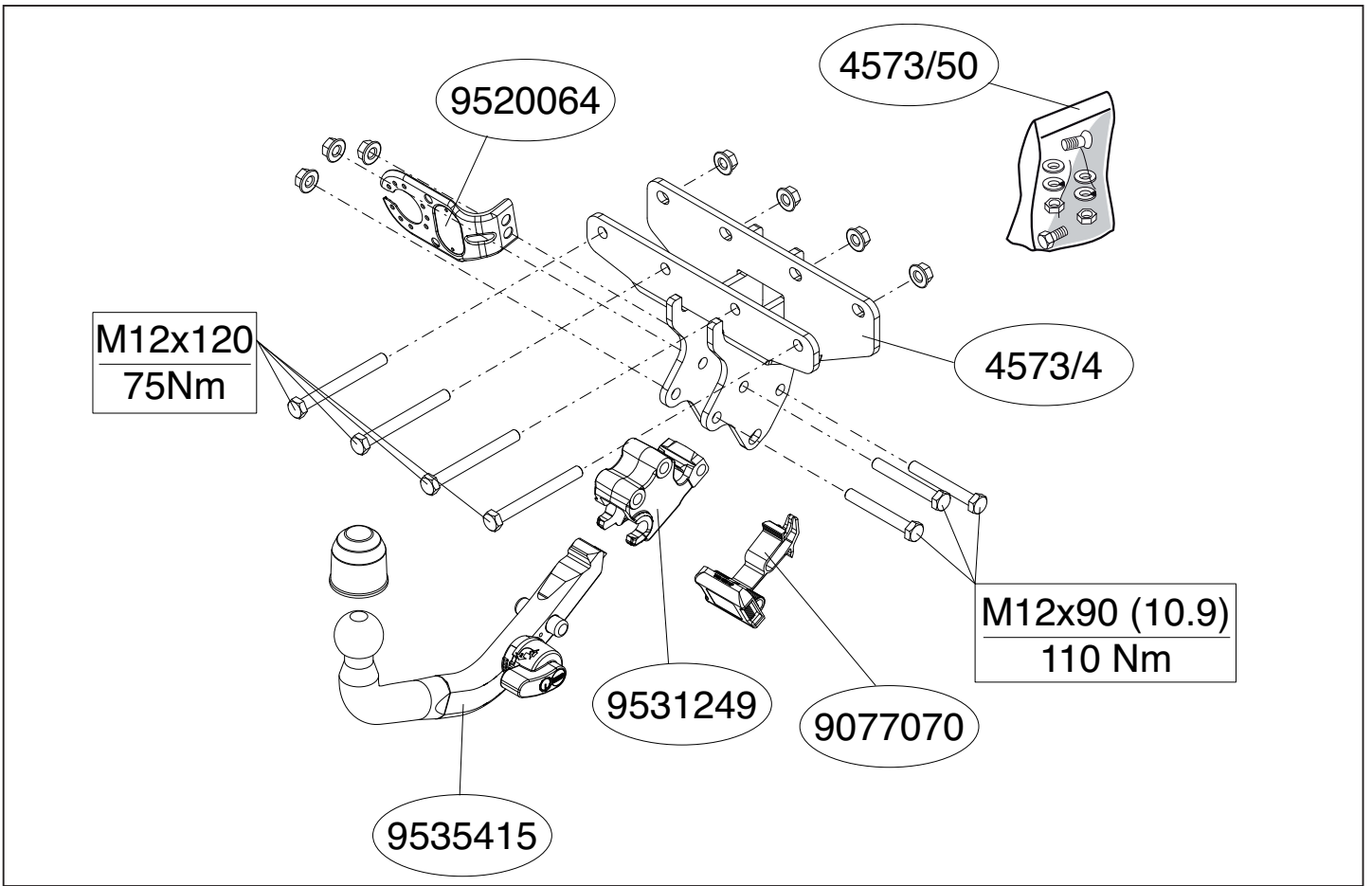
Wrangler; 2006->

---

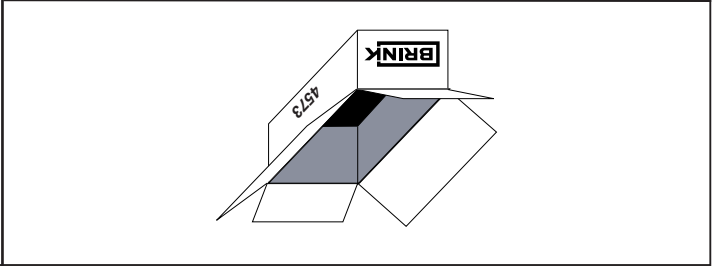
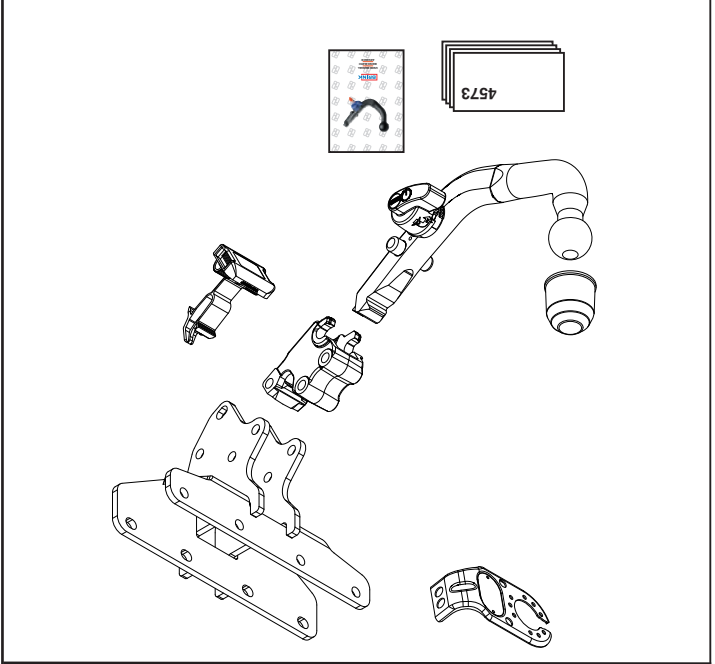
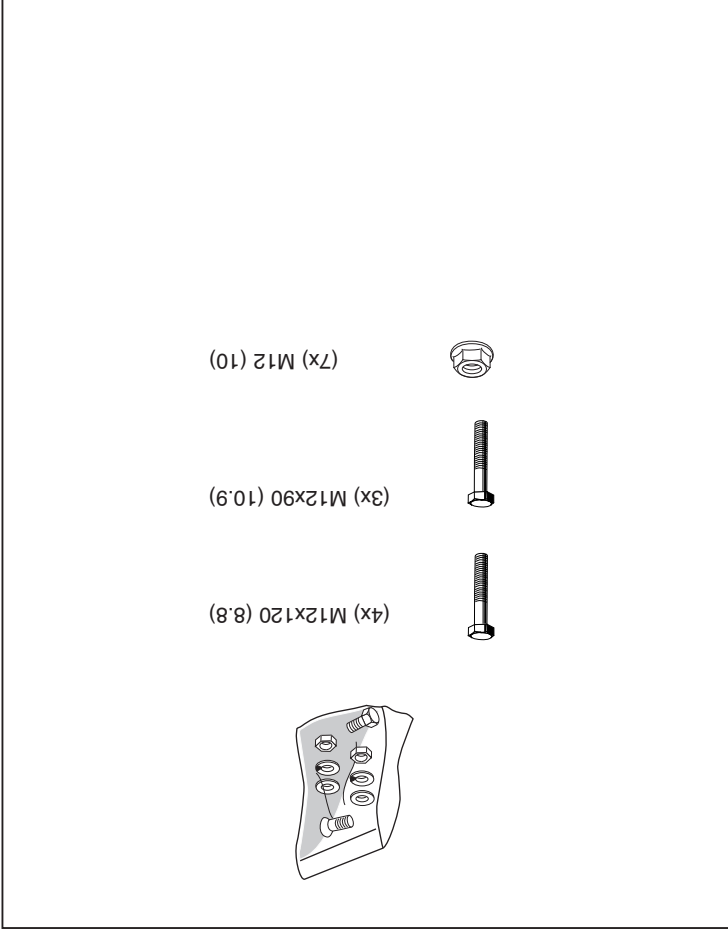
Type: 4573

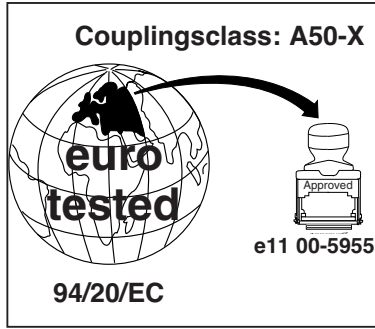
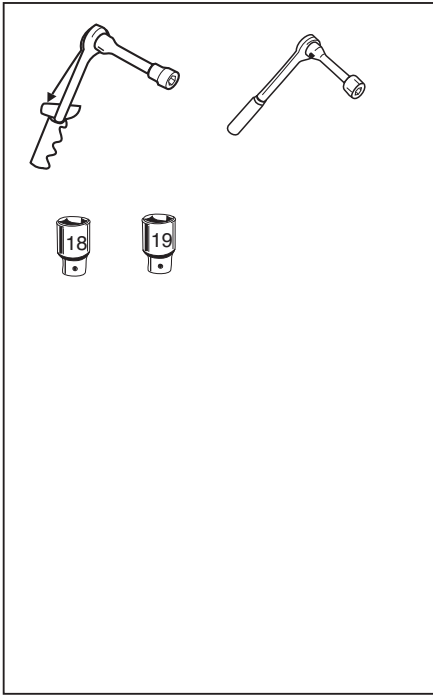
---



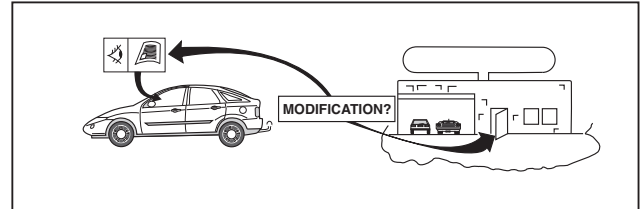
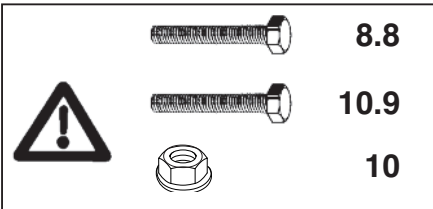
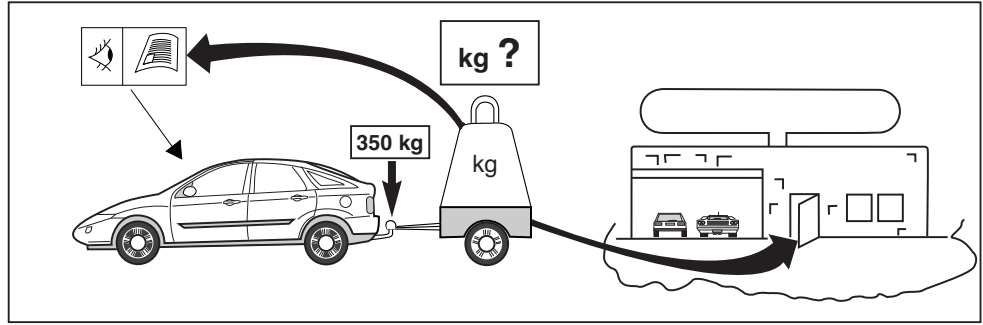


© 457370MN/08-05-2008/1





**D-Value : 15,3 kN**



© 457370MN/08-05-2008/3

Dispositivo di traino tipo: 4573  
 Per autoveicoli: Jeep Wrangler; 2006->  
 Tipo funzionale: JK 72/74

Classe e tipo di attacco: A50-X  
 Omologazione: e11 00-5955  
 Valore D: 15,3 kN  
 Carico Verticale max. S: 350 kg  
 Larghezza rimorchiabile per Caravan e T.A.T.S.: 2,45m vedere CARTA di CIRCOLAZIONE VEICOLO (motrice) + 70 cm = ..arrotondare ai 5 cm superiore (vedi D.M.28/05/85)  
 Massa rimorchiabile: vedi carta di circolazione dell' autoveicolo

**Per verificare l'idoneità del dispositivo di traino omologato a norma CEE 94/20, all'installazione sulla vettura su cui si intende procedere al montaggio, compilare la seguente formula (se necessario declassare la massa rimorchiabile):**

$$D = \frac{T \times C}{T + C} \times 0,00981 \leq 15,3 \text{ kN}$$

dove: T= Massa Complessiva Max. della motrice (in kg)  
 C= Massa Rimorchiabile Max. della motrice (in kg)

**DA COMPILARE PER IL COLLAUDO**

**DICHIARAZIONE DI CORRETTO MONTAGGIO:** la sottoscritta Ditta dichiara di aver montato in maniera corretta ed in conformi/ alle prescrizioni sia del costruttore del veicolo che del costruttore del dispositivo stesso il seguente dispositivo di attacco meccanico:

tipo:.....  
 Il dispositivo di attacco sopra indicato è stato installato su autoveicolo  
 modello:.....  
 targa:.....  
 Data:.....

**TIMBRO e FIRMA**

Si dichiara inoltre di aver informato l'utente del veicolo sull'USO e MANUTENZIONE del dispositivo stesso.

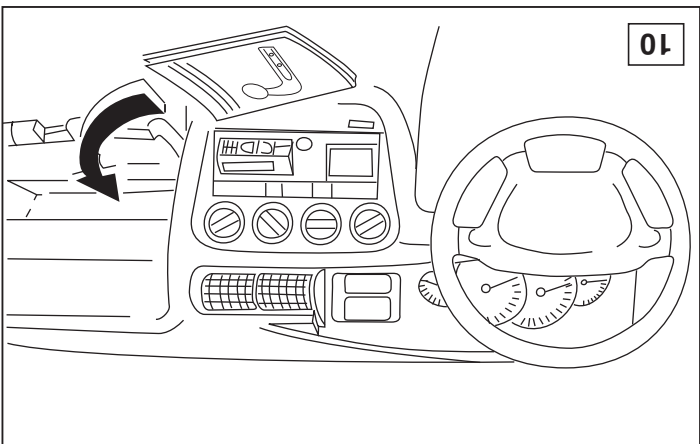
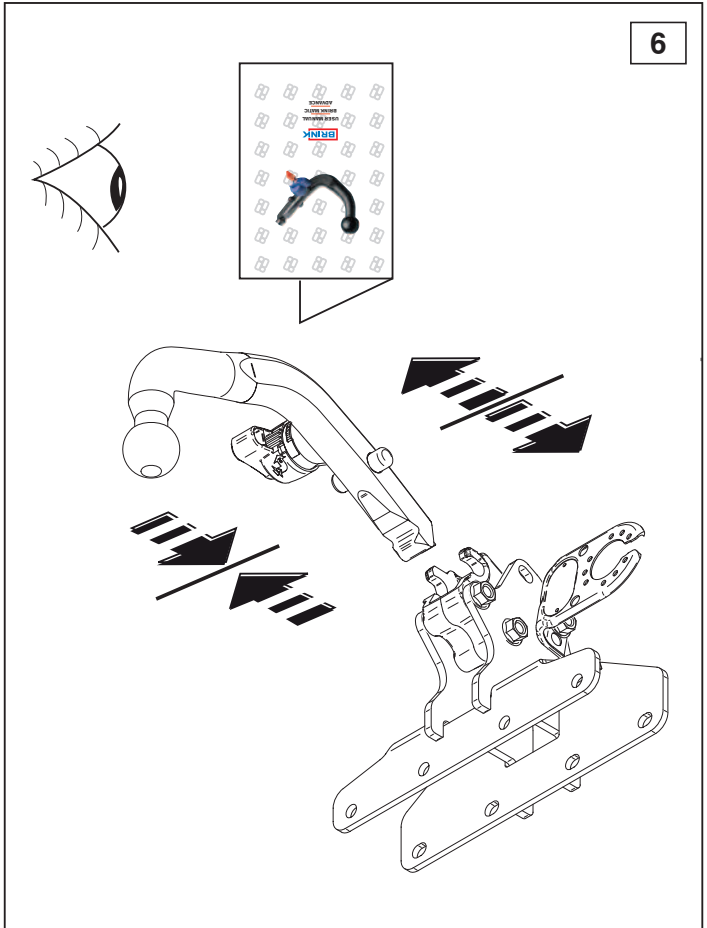
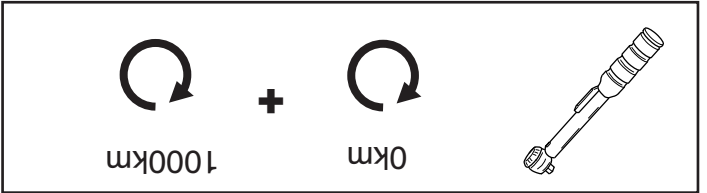
© 457370MN/08-05-2008/8

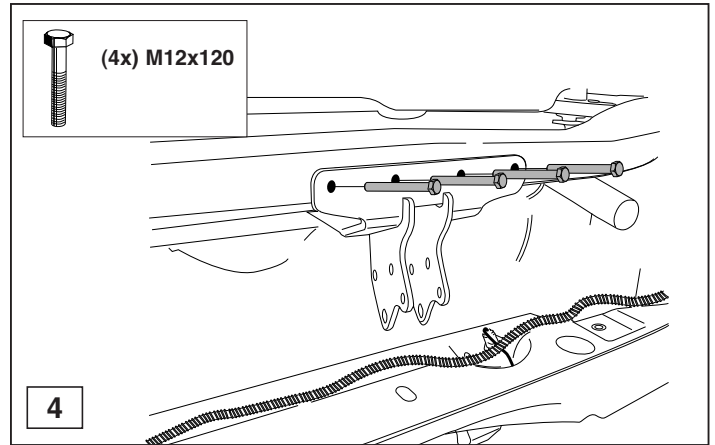
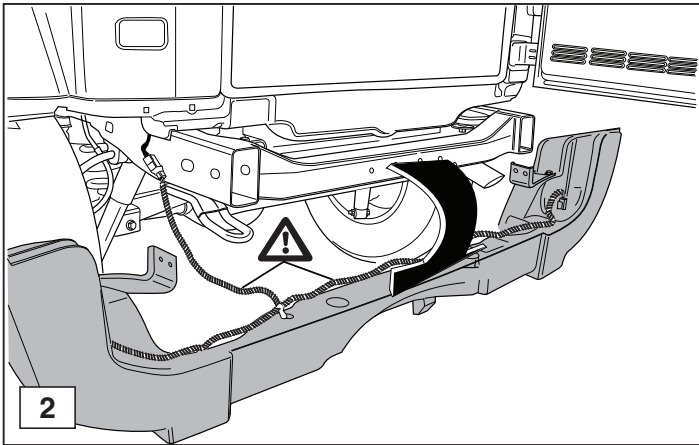
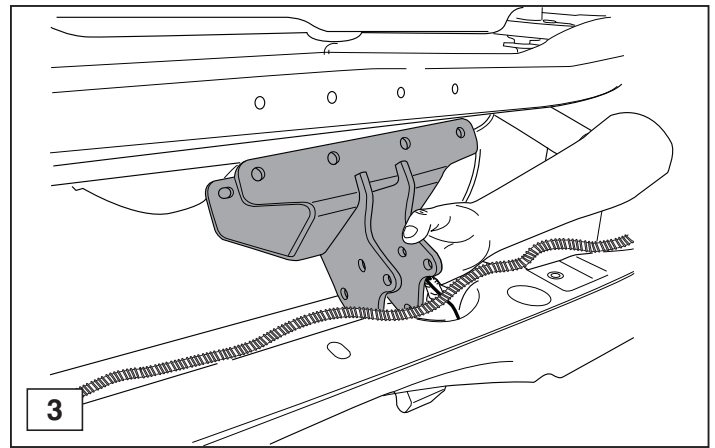
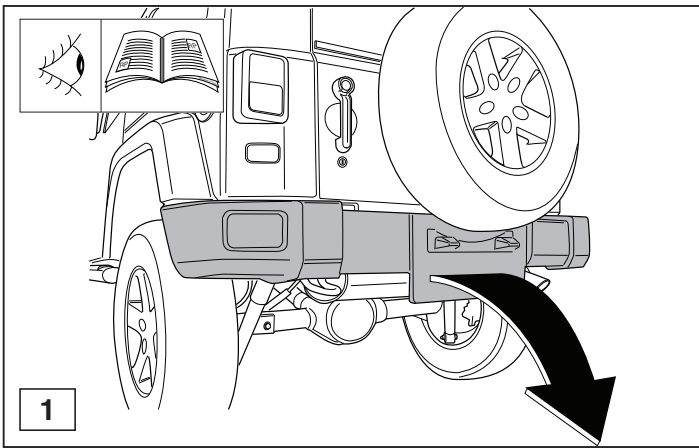
\* Die für das Fahrzeug zugelassene Anhängelast ist den Fahrzeug Unterlagen zu entnehmen. Bei Änderungen des Fahrzeuggewichtes muß die höchstzulässige Anhängelast gegebenenfalls aus dem D-Wert nachgerechnet werden.  
\* Elektrische Anlage gemäß StVZO anbringen.  
Auskunft hierzu kann Ihr Fachhändler oder der TÜV geben.

**HINWEISE:**

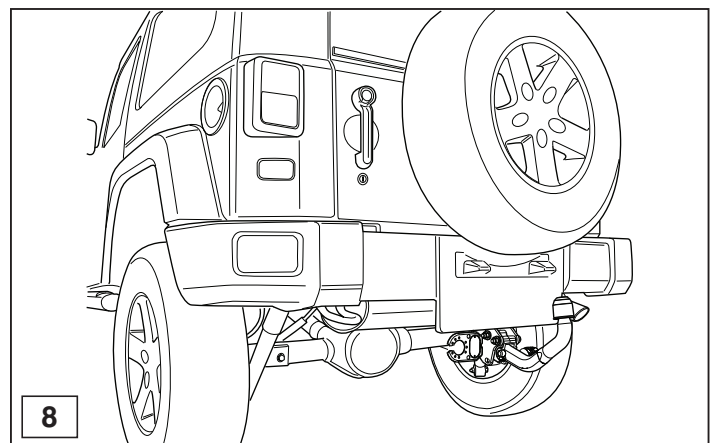
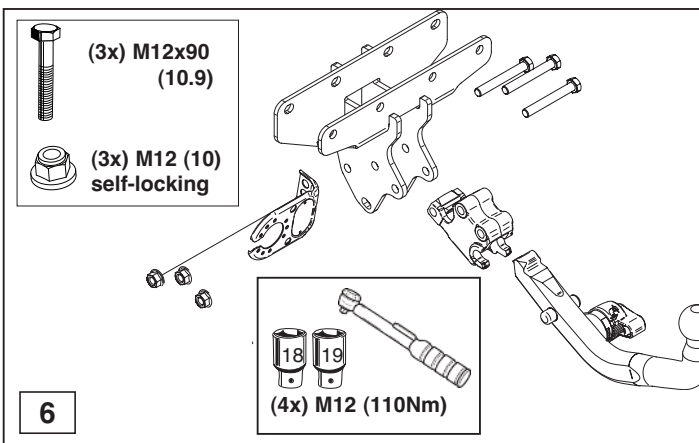
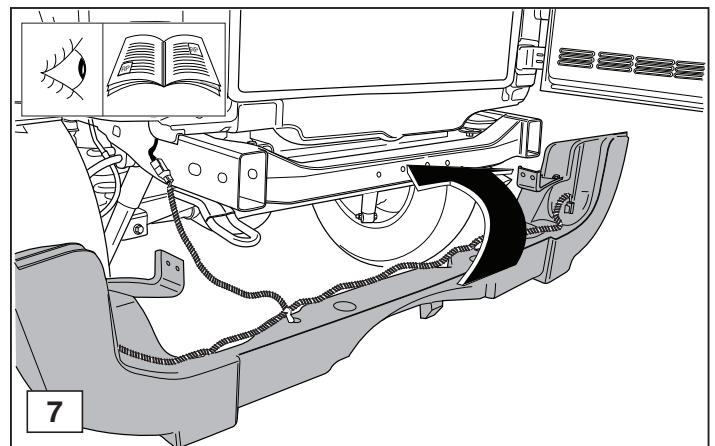
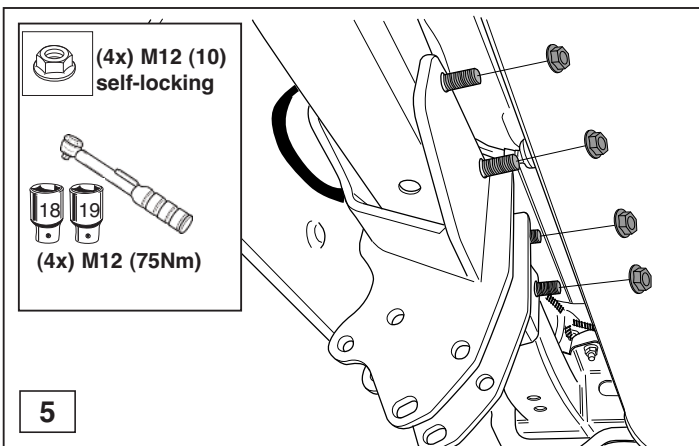
\* Should this installation process entail the cutting of the bumper – conformation **MUST** be obtained by the installation engineer of the customer's acceptance prior to completion. Brink International do not accept responsibility for any matters arising as a result of this miscommunication.

**NOTE:**





© 457370MN/08-05-2008/5



© 457370MN/08-05-2008/6