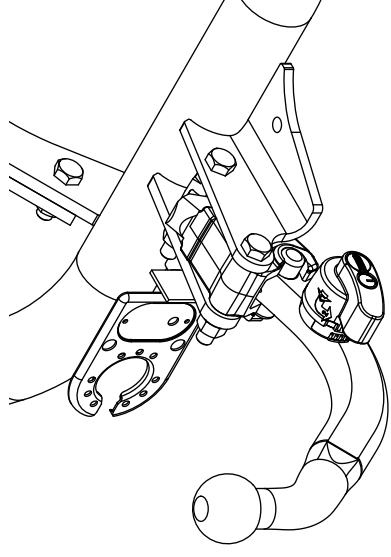

Fitting instructions

Make: Daihatsu

Terios; 2006->

Type: 4585



Couplingsclass: A50-X

94/20/EC

e11 00-5938

D-Value: 7,6 kN

	8.8
	10.9
	8
	10

Torque settings for nuts and bolts (8.8)

M10 **46 Nm**

M12 **79 Nm**

Torque settings for nuts and bolts (10.9)

M12 **104Nm(self-locking)**

0km + **1000km**

© 458570/27-09-2006/1



Dispositivo di traino tipo: 4585
 Per autoveicoli: Daihatsu Terios; 2006->
 Tipo funzionale:

Classe e tipo di attacco: A50-X
 Omologazione: e11 00-5938
 Valore D: 7,6 kN
 Carico Verticale max. S: 55 kg
 Larghezza rimorchiabile per Caravan e T.A.T.S.: 2,45m vedere CARTA di CIRCOLAZIONE VEICOLO (motrice) + 70 cm = ..arrotondare ai 5 cm superiore (vedi D.M.28/05/85)
 Massa rimorchiabile: vedi carta di circolazione dell' autoveicolo

Per verificare l' idoneità del dispositivo di traino omologato a norma CEE 94/20, all' installazione sulla vettura su cui si intende procedere al montaggio, compilare la seguente formula (se necessario declassare la massa rimorchiabile):

$$D = \frac{T \times C}{T + C} \times 0,00981 \leq 7,6 \text{ kN}$$

dove: T= Massa Complessiva Max. della motrice (in kg)
 C= Massa Rimorchiabile Max. della motrice (in kg)

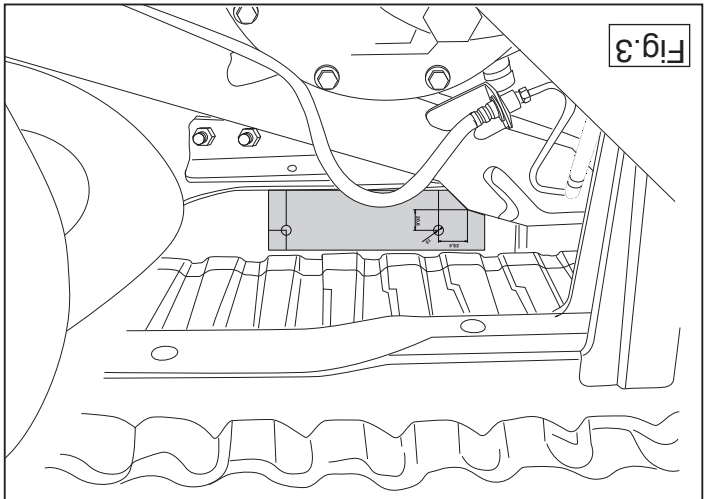
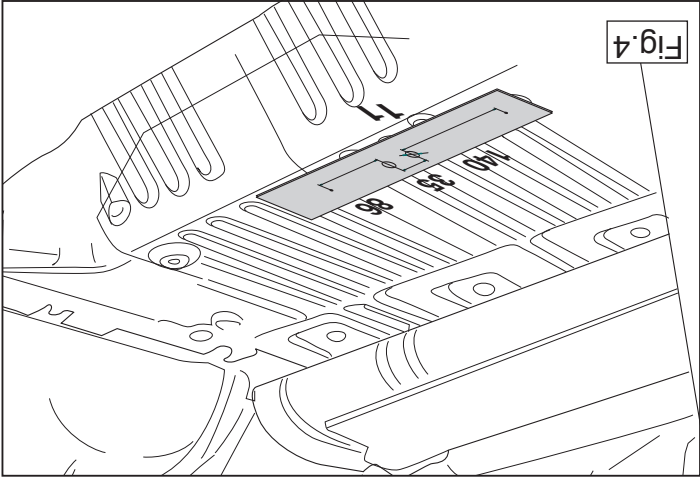
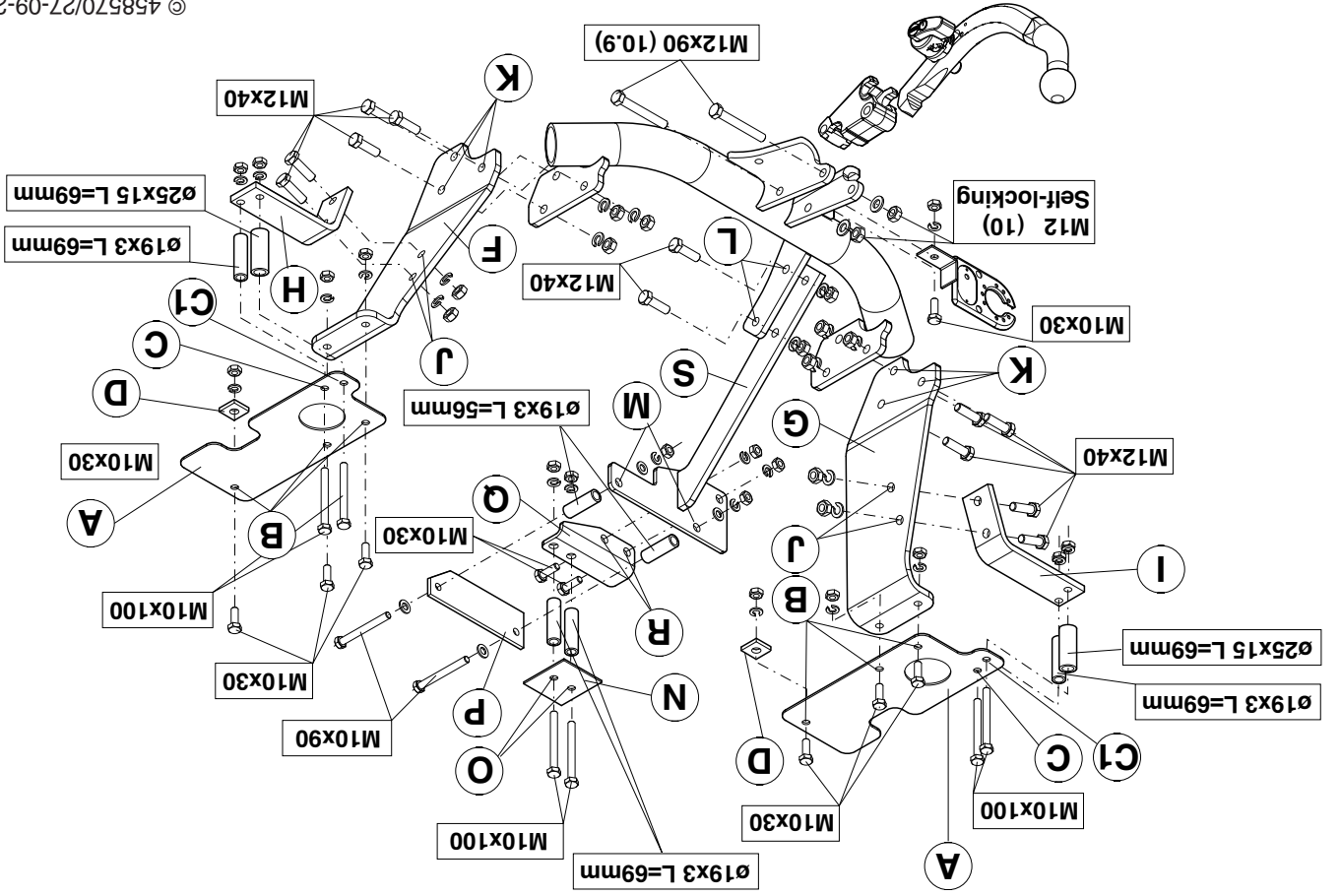
DA COMPILARE PER IL COLLAUDO

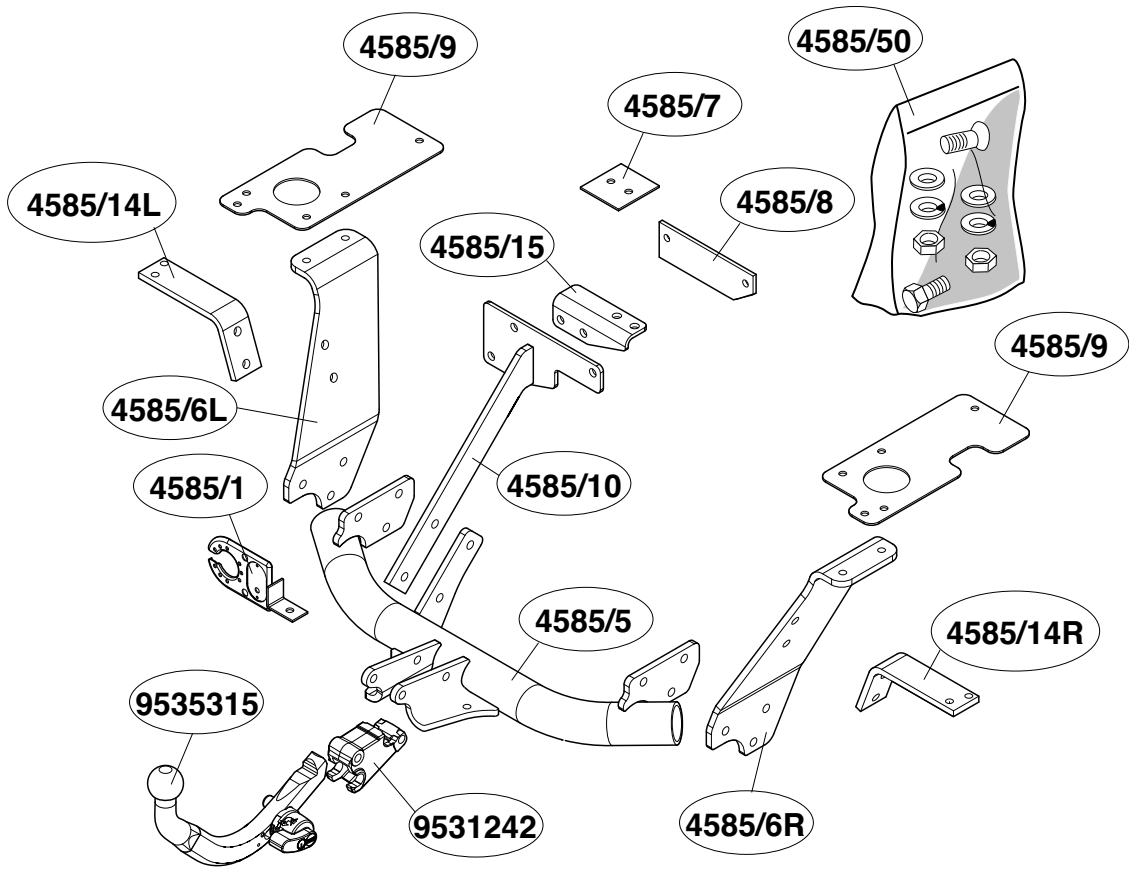
DICHIARAZIONE DI CORRETTO MONTAGGIO: la sottoscritta Ditta dichiara di aver montato in maniera corretta ed in conformi/ alle prescrizioni sia del costruttore del veicolo che del costruttore del dispositivo stesso il seguente dispositivo di attacco meccanico:

tipo:.....
 Il dispositivo di attacco sopra indicato è stato installato su autoveicolo
 modello:.....
 targa:.....
 Data:.....

TIMBRO e FIRMA

Si dichiara inoltre di aver informato l'utente del veicolo sull'USO e MANUTENZIONE del dispositivo stesso.





© 458570/27-09-2006/3

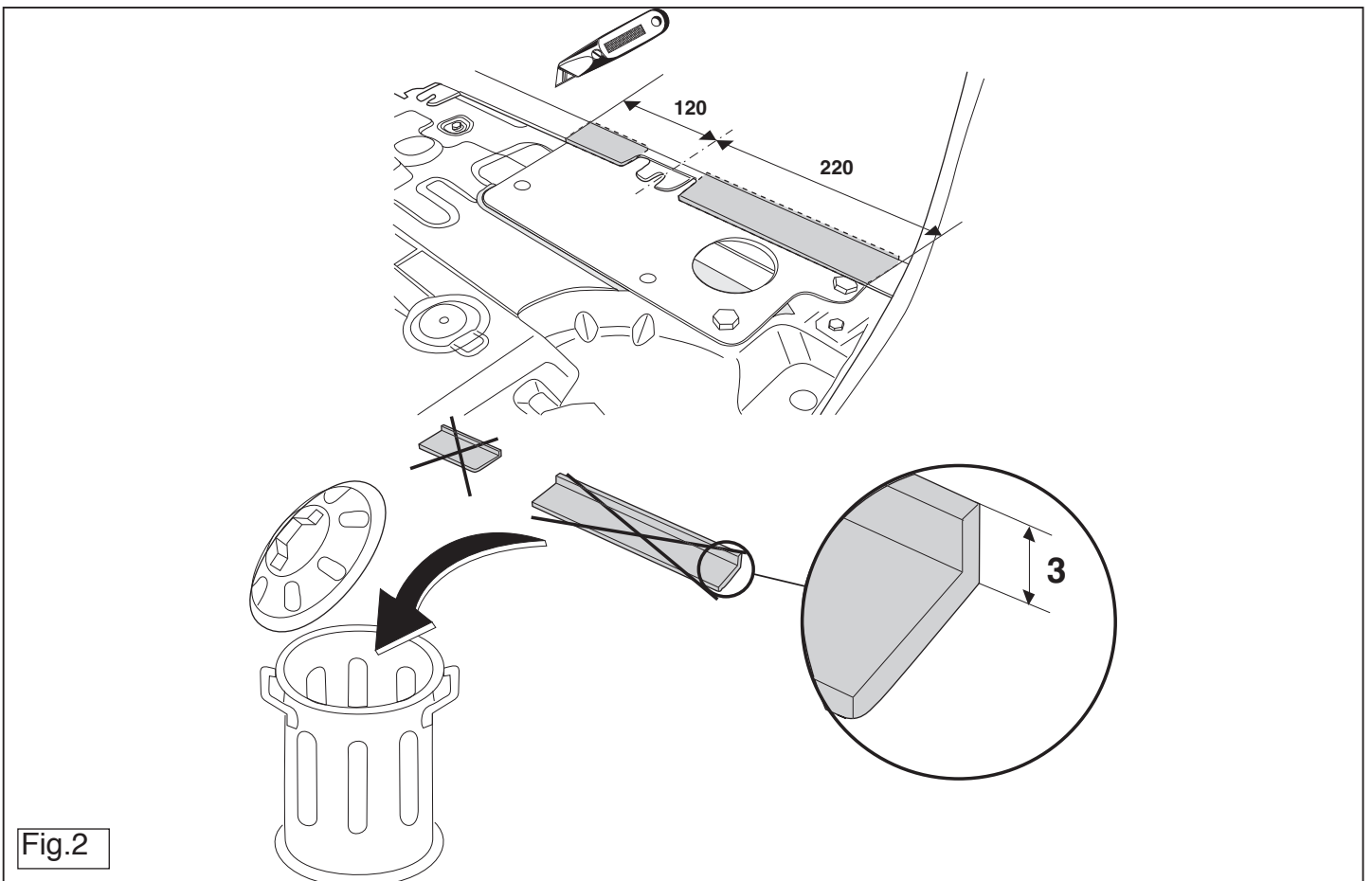


Fig.2

© 458570/27-09-2006/16

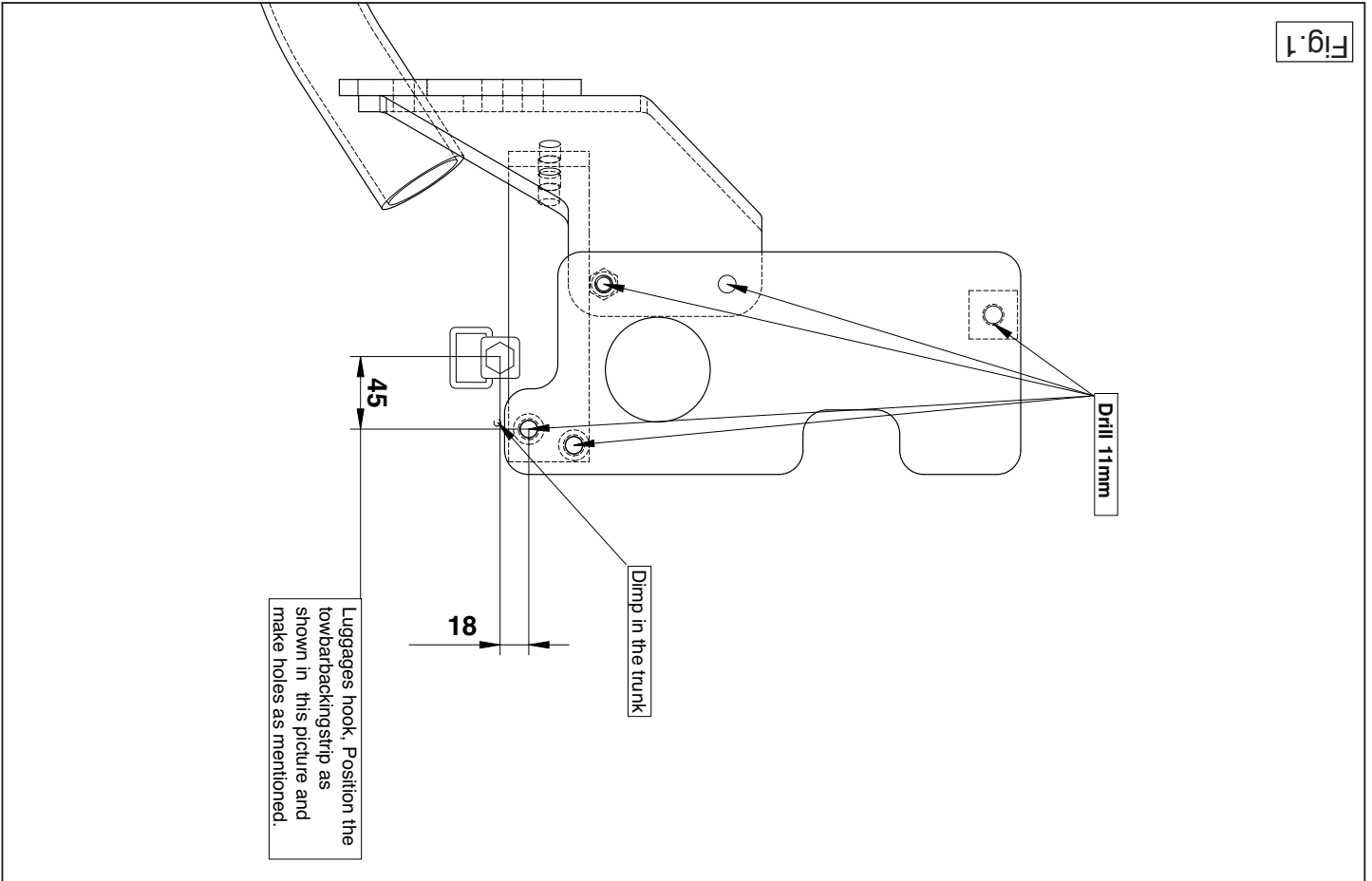


Fig.1

NL MONTAGEHANDLEIDING

1. Maak de bodemvloer in de bagageruimte vrij.
2. Demonteer het achterpaneel en de zijpanelen uit de bagageruimte.
3. Plaats de contraplaten A overeenkomstig figuur 1.
4. Boor de gaten B en C rond 11 mm door.
5. Vergroot de gaten C in de bagageruimte tot rond 19 mm.
6. Vergroot de gaten C1 in de bagageruimte tot rond 25 mm.
7. Verwijder op de contactvlakken van de contras het anti-dreun materiaal.
8. Verwijder, t.p.v. de boutkoppen, het isolatiemateriaal aan de onderzijde van de kofferbakbekleding.
9. Zaag overeenkomstig figuur 2 een deel uit de zijpanelen.
10. Plaats de contras A en arstansdusbussen over de bouten en plaats het geheel in de zuijst geboorde gaten.
11. Monteer de contras D en bevestig deze op de punten B handvast.
12. Monteer zijplaten F en G op de punten B handvast.
13. Monteer de steunen H en I en bevestig deze op de punten C en J handvast.
14. Monteer het balkgedeelte tussen de zijplaten op de punten K.
15. Plaats de sjabloon op de voorzijde van het dwarschassis en boor de gaten M \varnothing 11 mm door en door. (Zie fig. 3).
16. Vergroot de gaten M alleen aan de voorzijde van het dwarschassis tot rond 19 mm.
17. Plaats de contra F en arstansdusbussen (\varnothing 19x3 L=56mm) over de bodemvloer en plaats het geheel in de zuijst geboorde gaten.
18. Plaats steun S en bevestig deze op de punten L.
19. Bevestig steun S op de punten M.
20. Plaats de sjabloon op de bodemvloer en boor de gaten O \varnothing 11 mm door en door.
21. Vergroot de gaten O in de bagageruimte tot rond 19 mm.
22. Plaats de contra N en arstansdusbussen over de bouten en plaats het geheel in de zuijst geboorde gaten O.
23. Plaats steun Q en bevestig deze op de punten O en R.
24. Monteer het kogelhuis.

25. Monteer de stekkerplaat.
26. Draai alle bouten en moeren overeenkomstig tabel vast.
27. Herplaats het onder punt 1 en 2 verwijderde.

Raadgeef voor demontage en montage van voertuig onderdelen het werkltaas handboek.
Raadgeef voor montage en bevestigingsmiddelen de schets.
Raadgeef voor montage en demontage van het afneembare kogel-systeem de bijgevoegde montagehandleiding.

BELANGRIJK:

- * Voor eventueel noodzakelijke aanpassing(en) "van het voertuig" dient men de dealer te raadplegen.
- * Indien op de bevestigingspunten een bitumen of anti-dreunlaag aanwezig is, dient deze verwijderd te worden.
- * Voor de max. toegestane massa, welke uw auto mag trekken, dient u uw dealer te raadplegen.
- * **Bij het boren dient men er zorg voor te dragen, dat elektrische-, rem- en brandstofleidingen niet worden geraakt.**
- * Verwijder "indien aanwezig" de plastic dopjes uit de puntlasmoeren.
- * Deze handleiding dient na montage bij de voertuigpapieren gevoegd te worden.

GB FITTING INSTRUCTIONS:

1. Clear the boot and floor.
2. Remove the rear panel and side panels from the boot.
3. Position the backplates A as shown in figure 1.
4. Drill holes B and C to 11 mm.
5. Enlarge holes C in the boot to approx 19 mm.
6. Enlarge holes C1 in the boot to approx 25 mm.
7. Remove the anti-rumble material where the backplates are in contact.
8. Remove the insulating material at the location of the bolt heads on the underside of the boot upholstery.
9. Saw a portion out of the side panel as shown in figure 2.

10. Place the backplates A and the spacer tubes over the bolts and position the assembly in the just drilled holes.
11. Position the backplates D and attach them at points B, hand-tight..
12. Fit side plates F and G at points B, hand-tight.
13. Position the supports H and I and attach them at points C and J, hand-tight..
14. Fit the member section between the sideplates at points K.
15. Place the template on the front of the cross chassis and drill holes M \varnothing 11 mm completely through. (See figure 3).
16. Enlarge holes M only on the frontside to approx 19mm.
17. Place the backplate P and the spacer tubes (\varnothing 19x3 L=56mm) over the bolts and position the assembly in the just drilled holes.
18. Position support S and attach it at points L.
19. Attach support S at points M.
20. Place the template on the vehicle floor and drill the holes O completely through \varnothing 11 mm. (See figure 4).
21. Enlarge holes O in the boot to approx 19 mm.
22. Place the backplate N and the spacer tubes over the bolts and position the assembly in the just drilled holes.
23. Position support Q and attach it at points O and R.
24. Fit the ball housing.
25. Fit the socket plate.
26. Tighten all nuts and bolts to the torque indicated in the table.
27. Replace the items removed in step 1 and 2.

For dismantling and fitting the vehicle parts, see the site handbook. For fitting instructions and attachment method, see drawing. See the assembly manual supplied for instructions on fitting the removable ball system.

NOTE:

*** Should this installation process entail the cutting of the bumper – conformation MUST be obtained by the installation engineer of the customer's acceptance prior to completion. Brink International do not accept responsibility for any matters arising as a result of**

this miscommunication.

- * The dealer should be consulted for possible necessary adjustment(s) "of the vehicle".
- * Remove the insulating material from the contact area of the fitting points.
- * Consult your dealer for the maximum tolerated pull weight and ball hitch pressure of your vehicle.
- * Do not drill through electrical-, brake- or fuellines.**
- * Remove (if present) the plastic caps from the spot welding nuts.
- * This fitting instruction has to be enclosed in the vehicle documents after fitting the towbar.

D MONTAGEANLEITUNG:

1. Den Fußboden im Kofferraum frei machen.
2. Die Rückwand und die Seitenwände aus dem Kofferraum entfernen.
3. Die Gegenplatten A gemäß Abbildung 1 anbringen.
4. Die Löcher B und C etwa 11 mm durchbohren.
5. Die Löcher C im Kofferraum bis auf etwa 19 mm vergrößern.
6. Die Löcher C1 im Kofferraum bis auf etwa 25 mm vergrößern.
7. Bei den Berührungsflächen der Gegenplatten das schallisolierende Material entfernen.
8. Bei den Schraubenköpfen das Isoliermaterial an der Unterseite der Kofferraumverkleidung entfernen.
9. Gemäß Abb. 2 einen Teil aus die Seitenwand heraus sägen.
10. Die Gegenplatten A und Distanzhülsen über den Schrauben anlegen und das Ganze in die soeben gebohrten Löcher einsetzen.
11. Die Gegenplatten D anlegen und bei den Punkten B halbfest montieren.
12. Die Seitenplatten F und G bei den Punkten B halbfest montieren.
13. Die Halterungen H und I anlegen und bei den Punkten C und J halbfest montieren.
14. Das Querrohr zwischen die Seitenwände bei den Punkten K montieren.

© 458570/27-09-2006/5

aggal van bevonva, ezeket távolítsuk el.

- * A jármű által maximálisan vontatható megengedett teher mértékéről tájékozódjunk kereskedő nknél.
- * Fűrés során ügyeljünk arra, hogy elkerüljük az elektromos, a fék- és az üzemanyag-vezetékeket.**
- * Amennyiben ponthegeztéssel rögzített anyákkal találkozunk, vegyük le róluk a műanyag sapkát.
- * A felszerelés után az útmutatót ő rizzük a gépjárműpapírjaival együtt.

RUS РУКОВОДСТВО ДЛЯ МОНТАЖА:

1. Освободить дно багажного отсека.
2. Снять панель задней стенки и панели боковых стенок из багажного отсека.
3. Поместить упорные пластины А, как указано на рис. 1.
4. Просверлить отверстия В и С диаметром 11 мм.
5. Увеличить отверстия С в багажном отсеке до диаметра 19 мм.
6. Увеличить отверстия С1 в багажном отсеке до диаметра 25 мм.
7. Удалить противошумовой материал на местах соприкосновения упорных пластин.
8. На месте головок болтов удалить изоляционный материал, находящийся на тыльной стороне обшивки багажного отсека
9. Выпилить часть из панелей боковых стенок, как указано на рис. 2.
10. Посадить упорные пластины А и распорные втулки на болты, затем вставить все детали в только что просверленные отверстия.
11. Установить упорные пластины D и закрепить их в точках В, слегка затянув.
12. Установить боковые панели F и G в точках В, слегка закрепив их.
13. Установить опоры H и I и закрепить их в точках С и J, слегка затянув.
14. Установить секцию бруса между боковыми панелями в точках К.
15. Приставить шаблон к передней стороне поперечного бруса шасси и просверлить отверстия М диаметром 11 мм насквозь. (См. рис. 3.)
16. Увеличить отверстия М только на передней стороне поперечного бруса шасси до диаметра 19 мм.
17. Посадить упорную пластину Р и распорные втулки (\varnothing 19x3 L=56mm) на болты, затем вставить все детали в только что просверленные отверстия.
18. Поставить опору S и закрепить ее в точках L.

19. Закрепить опору S в точках M.
20. Положить шаблон на дно багажного отсека и просверлить отверстия O диаметром 11 мм насквозь.
21. Увеличить отверстия O в багажном отсеке до диаметра 19 мм.
22. Посадить упорную пластину N и распорные втулки на болты, затем вставить все детали в только что просверленные отверстия O.
23. Поставить опору Q и закрепить ее в точках O и R.
24. Установить корпус с шаром.
25. Установить штепсельную плату.
26. Затянуть все болты и гайки в соответствии со значениями, указанными в таблице.
27. Поставить на место детали, снятые во время шага 1 и 2.

Для инструкций по снятию и установке деталей автомобиля, обращайтесь к руководству для работников гаражей.

Для информации о монтаже и средствах крепления, смотрите схему.

Для инструкций по установке и снятию съемного крюка с шаром, обращайтесь к прилагаемому руководству по монтажу.

ВНИМАНИЕ:

- * Если потребуются изменения конструкции транспортного средства, следует посоветоваться с дилером автомобиля.
- * Если в точках прикрепления имеется слой битума или противошумовой материал, его следует удалить.
- * Сведения о максимально допустимой массе буксируемого прицепа Вы можете получить у дилера автомобиля.
- * При сверлении следите за тем, чтобы не задеть электропроводку и линии тормозной цепи и подачи горючего.**
- * Удалите (если они имеются) пластмассовые затычки из приваренных гаек.
- * После монтажа крюка следует хранить настоящее руководство в комплекте с технической документацией автомобиля.

© 458570/27-09-2006/14

Préd montáž vymeňteľného systému tažné koule konzultujte montážní manuál.

DŮLEŽITÉ

- * Pokud je potřeba provést na vozě úpravy, obraťte se na svého prodejce.
- * Pokud je misto montáže opatřeno astaliovým nátěrem nebo vrstvou nátěru snižující hluk, odstraňte je.
- * Pro informaci o maximálním nákladu povolněm k tažení se obraťte na svého prodejce.
- * Při vítání dveří zvyšě ene pozorností, zejména co se týče elektrických, brzdových a palivových kontaktů.
- * Pokud jsou namatčich bodovho svařování plastová víčka, odstraňte je.
- * Po montáži uschovejte tento manuál k ostatním dokladům vozidla.

H

SZERELÉSI ÚTMUTATÓ

1. Tisztítsa meg a csomagteret és a padlót.
2. Távolítsa el a csomagteretből a hatsó panelt és az oldalról paneleket.
3. Helyezze el az „A” hálímézekeket az 1. ábrán látható módon.
4. Fúrja ki a „B” és „C” furatokat 11 mm-es fúrószállal.
5. Nagybajtisa meg a csomagterben lévő „C” furatot kb. 19 mm-re.
6. Nagybajtisa meg a csomagterben lévő „C1” furatot kb. 25 mm-re.
7. Távolítsa el a zörgést akadályozó anyagot ott, ahol a hálímézekek érintkeznek.
8. Távolítsa el a szigetelő anyagot csomagter kárpitozásasa alatt lévő csavarfejek körül.
9. Fűrészeljen ki egy darabot az oldalról a 2. ábrán feltüntetett módon.
10. Tegye az „A” hálímézekeket és a távtartó csöveket a csavarokra és helyezze a részegységet az előbb kifűrt furatokba.
11. Helyezze el a „D” hálímézekeket és rögzítse azokat a „B” pontoknál, és kézzel húzza meg.
12. Illéssze az „F” és „G” oldalról lemezeket a „B” pontokhoz, és kézzel

HINWEISE:

15. Die Shablone auf der vorderseite von dem QuerbalK anlegen und die Löcher M durchbohren. (Siehe abb.3).
16. Die Löcher M nur an der Vorderseite des Querfahrgestells bis auf etwa 19 mm vergrößern.
17. Die Gegenplatte F und Distanzhülsen (ø19x3 L=56mm) über den Schrauben anlegen und das Ganze in die soeben gebohrten Löcher M einsetzen.
18. Die Halterung S anlegen und bei den Punkten L befestigen.
19. Die Halterung S bei den Punkten M befestigen.
20. Die Schablone auf den Fußboden legen und die Löcher O ø 11 mm bohren. (Siehe abb.4).
21. Die Löcher O im Kofferraum bis auf etwa 19 mm vergrößern.
22. Die Gegenplatten N und Distanzhülsen über den Schrauben anlegen und das Ganze in die soeben gebohrten Löcher O einsetzen.
23. Die Halterung Q anlegen und bei den Punkten O und R befestigen.
24. Das Kugelgehäuse montieren.
25. Die Steckdoseplatte montieren.
26. Alle Schrauben und Muttern gemäß den Angaben in der Tabelle festziehen.
27. Das untere Abschnitt 1 und 2 Entfernte wieder anbringen.

Für die Demontage und Montage von Fahrzeugteilen das Werkstatt-Handbuch zu Rate ziehen.
Für die Montage und die Befestigungsmittel die Skizze zu Rate ziehen.
Für die Montage und Demontage des abnehmbaren Kugelsystems die beiliegende Montageanleitung zu Rate ziehen.

Préd montáž vymeňteľného systému tažné koule konzultujte montážní manuál.

DŮLEŽITÉ

- * Pokud je potřeba provést na vozě úpravy, obraťte se na svého prodejce.
- * Pokud je misto montáže opatřeno astaliovým nátěrem nebo vrstvou nátěru snižující hluk, odstraňte je.
- * Pro informaci o maximálním nákladu povolněm k tažení se obraťte na svého prodejce.
- * Při vítání dveří zvyšě ene pozorností, zejména co se týče elektrických, brzdových a palivových kontaktů.
- * Pokud jsou namatčich bodovho svařování plastová víčka, odstraňte je.
- * Po montáži uschovejte tento manuál k ostatním dokladům vozidla.

HINTS:

1. Dégager le plancher du coffre.
2. Déposer le panneau arrière et les panneaux latéraux du coffre.
3. Positionner les contreplaques A conformément à la figure 1.
4. Percer les trous B et C de 11 mm.
5. Agrandir les trous C dans le coffre jusqu'à environ 19 mm.
6. Agrandir les trous C1 dans le coffre jusqu'à environ 25 mm.
7. Oter le matériel anti-vibrant qui se trouve sur les surfaces de contact des contre-plaques.
8. A l'emplacement des têtes de boulons enlever l'isolation de la partie inférieure du revêtement du coffre.
9. Scier une partie de les panneaux latéraux à la figure 2.
10. Positionner les contreplaques A et les entretoises sur les boulons et placer le tout dans les trous venant d'être percés.
11. Monter les contreplaques D à l'emplacement des points B sans serrer.
12. Monter les plaques latérales F et G à l'emplacement des points B sans serrer.
13. Positionner les supports H et I et les fixer à l'emplacement des points C et J sans serrer.
14. Monter la poutre entre les plaques latérales à l'emplacement des points K.
15. Placer le gabarit sur la partie avant du longeron de châssis et percer les trous M ø 11 mm de part en part.
16. Agrandir les trous M (sur l'avant du longeron de châssis uniquement) jusqu'à environ 19 mm.

F

INSTRUKCIJE ZA MONTAŽU:

1. Dégager le plancher du coffre.
2. Déposer le panneau arrière et les panneaux latéraux du coffre.
3. Positionner les contreplaques A conformément à la figure 1.
4. Percer les trous B et C de 11 mm.
5. Agrandir les trous C dans le coffre jusqu'à environ 19 mm.
6. Agrandir les trous C1 dans le coffre jusqu'à environ 25 mm.
7. Oter le matériel anti-vibrant qui se trouve sur les surfaces de contact des contre-plaques.
8. A l'emplacement des têtes de boulons enlever l'isolation de la partie inférieure du revêtement du coffre.
9. Scier une partie de les panneaux latéraux à la figure 2.
10. Positionner les contreplaques A et les entretoises sur les boulons et placer le tout dans les trous venant d'être percés.
11. Monter les contreplaques D à l'emplacement des points B sans serrer.
12. Monter les plaques latérales F et G à l'emplacement des points B sans serrer.
13. Positionner les supports H et I et les fixer à l'emplacement des points C et J sans serrer.
14. Monter la poutre entre les plaques latérales à l'emplacement des points K.
15. Placer le gabarit sur la partie avant du longeron de châssis et percer les trous M ø 11 mm de part en part.
16. Agrandir les trous M (sur l'avant du longeron de châssis uniquement) jusqu'à environ 19 mm.

17. Positionner les contreplaques P et les entretoises ($\varnothing 19 \times 3$ L=56mm) sur les boulons et placer le tout dans les trous venant d'être percés
18. Positionner le support S et le fixer à l'emplacement des points L.
19. Fixer le support S à l'emplacement des points M.
20. Placer le gabarit sur le plancher du fond et percer les trous O $\varnothing 11$ mm de part en part.
21. Agrandir les trous O dans le coffre jusqu'à environ 19 mm.
22. Positionner les contreplaques N et les entretoises sur les boulons et placer le tout dans les trous venant d'être percés
23. Positionner le support Q et le fixer à l'emplacement des points O et R.
24. Monter le logement de la rotule.
25. Monter la prise électrique.
26. Serrer tous les boulons et écrous conformément au tableau.
27. Remettre en place les éléments déposés au point 1 et 2.

Pour le montage et le démontage des pièces du véhicule, consulter la notice du fabricant.

Consulter le croquis pour voir le montage et les moyens de fixation.

Pour le montage et le démontage de la rotule amovible, consulter la notice de montage jointe.

REMARQUE:

- * Pour une/des adaptations indispensables sur le véhicule, veuillez consulter le concessionnaire.
- * Enlever la couche de bitume ou d'anti-tremblement qui recouvre éventuellement les points de fixation.
- * Pour connaître le poids de traction maximum et le poids en flèche sur la rotule autorisée du véhicule, veuillez consulter votre concessionnaire.
- * **Veiller en perçant à ne pas endommager les conduites de électrique, de frein et de carburant.**
- * Retirer "si présents" les embouts en plastique des écrous de soudure par point.
- * Cette notice de montage doit être conservée à bord du véhicule après montage de l'attelage.

19. Aseta kannatin S ja kiinnitä se kohtiin L.
20. Kiinnitä kannatin S kohtiin M.
21. Suurena tavaratilassa olevat reiät O noin 19 mm suuruisiksi.
22. Aseta taustalevyt N ja välirenkaat pulttien ylitse ja kiinnitä ne kaikki juuri porattuihin reikiin O.
23. Aseta kannatin Q ja kiinnitä se kohtiin O ja R.
24. Kiinnitä kuulakotelo.
25. Kiinnitä kokoontaitettava pistorasialevy.
26. Kiristä kaikki pultit ja mutterit taulukon mukaisesti.
27. Aseta takaisin paikalleen kohdan 1 ja 2 osat.

Ajoneuvon osien purkamis- ja asennusohjeet, ks. työpaikalla käytetty käsikirja.

Asennus- ja kiinnitysohjeet, ks. pilirros.

Irrotettavan kuulajärjestelmän asennus- ja purkamisohjeet, ks. ohjeiden asennusopas.

TÄRKEÄÄ:

- * "Ajoneuvoa" koskevasta mahdollisesta tarpeellisesta sovellutuksesta/sovellutuksista on kysyttävä neuvoa jälleenmyyjältä.
- * Mikäli kiinnityskohdissa on bitumi- tai tärinänestokerros, se on poistettava.
- * Auton vetämää sallittua enimmäiskuormitusta on tiedusteltava jälleenmyyjältä.
- * **Porattaessa on huolehdittava siitä, että ei jouduta kosketuksiin sähkö-, jarru- tai polttoainelohtojen kanssa.**
- * Poista, "mikäli olemassa", pistehitsausmuttereiden muovisuojukset.
- * Nämä asennusohjeet on asennuksen jälkeen säilytettävä yhdessä ajoneuvoa koskevien papereiden kanssa.

CZ POKYNY K MONTÁŽ:

1. Vyčistěte kufr a podlážku.
2. Odstraňte zadní panel a boční panely kufru.

S MONTERINGSANVISNINGAR:

1. Frigör golvet i bagageutrymmet.
2. Demontera bakpanelen och sidopanelerna ur bagageutrymmet.
3. Placera bakplattorna A enligt figur 1.
4. Borra ut hålen B och C runt 11 mm.
5. Förstora hålen C i bagageutrymmet till runt 19 mm.
6. Förstora hålen C1 i bagageutrymmet till runt 25 mm.
7. Avlägsna det bullerdämpande lagret från motbrickornas kontaktytor.
8. Avlägsna isoleringsmaterialet vid bulthuvudena på undersidan av bagageutrymmets klädsel.
9. Såga ut en del av sidopanelerna enligt figur 2.
10. Placera motbrickorna A och distansbussningarna och placera det hela i de nyss borrade hålen.
11. Fäst motbrickorna D så att den pekar mot B, hårt dragen.
12. Montera sidplåtarna F och G att den pekar mot B, hårt dragen.
13. Montera stagen H och I och montera dem att den pekar mot C och J, hårt dragen.
14. Montera balkdelen mellan sidoplattorna vid punkterna K.
15. Placera mallen på framsidan av det tvärliggande chassiet och borra hålen M $\varnothing 11$ mm helt igenom.
16. Bredda hålen M endast på framsidan av det tvärliggande chassiet till runt 19mm.
17. Placera motbrickorna P och distansbussningarna ($\varnothing 19 \times 3$ L=56mm) och placera det hela i de nyss borrade hålen.
18. Positionera stöd S och montera det vid punkt L.
19. Montera stöd S vid punkt M.
20. Placera mallen på fordonets golvyta och borra hålen O helt igenom $\varnothing 11$ mm.
21. Förstora hålen O i bagageutrymmet till runt 19 mm.
22. Placera motbrickorna N och distansbussningarna och placera det hela i de nyss borrade hålen O.
23. Positionera stöd Q och montera det vid punkt O och R.
24. Montera kulhuset.
25. Montera den kontaktplattan.

© 458570/27-09-2006/7

3. Dle obrázku 1 umístěte opěrné desky A.
4. Vyvrtejte otvory B a C o průměru 11 mm.
5. Zvětšete otvory C v kufru na cca 19 mm.
6. Zvětšete otvory C1 v kufru na cca 25 mm.
7. Odstraňte tlumivý materiál v místě kontaktu s opěrnými destičkami.
8. Odstraňte izolační materiál v místě hlavic šroubu na spodní straně čalounění zavazadlového prostoru.
9. Odřízněte část bočního panelu dle schématu 2.
10. Nastavte zadní destičky A a rozpěrné trubičky nad šrouby a umístěte tuto sestavu do právě vyvrtaných otvorů.
11. Připevněte zadní destičky D v bodě B, přitáhněte ručně.
12. Připevněte boční destičky F a G v bodě B, přitáhněte ručně.
13. Umístěte vzpěry H a I a připevněte je v bodě C a J, přitáhněte ručně.
14. Upevněte příčný dílec mezi boční destičky v bodě K.
15. Umístěte podložku na přední část příčného podvozku a vyvrtejte otvory M $\varnothing 11$ mm až na druhou stranu (viz schéma 4).
16. Rozšířte otvory M pouze na přední straně příčného podvozku na velikost asi 19mm.
17. Nastavte zadní destičku P a rozpěrné trubičky ($\varnothing 19 \times 3$ L=56mm) nad šrouby a umístěte tuto sestavu do právě vyvrtaných otvorů.
18. Umístěte vzpěru S a připevněte ji v bodech L.
19. Připevněte vzpěru S v bodech M.
20. Umístěte podložku na dno vozidla a vyvrtejte otvory O $\varnothing 11$ mm skrz podložku až na druhou stranu (viz schéma 4).
21. Zvětšete otvory O v kufru na cca 19 mm.
22. Nastavte zadní destičku N a rozpěrné trubičky nad šrouby a umístěte tuto sestavu do právě vyvrtaných otvorů O.
23. Umístěte vzpěru Q a připevněte ji v bodě O a R.
24. Připevněte kryt tažné koule.
25. Připevněte zaklapovací zásuvnou destičku.
26. Utáhněte všechny matice a šrouby kroutivou silou uvedenou v tabulce.
27. Vyměňte díly odstraněné v kroku 1 a 2.

Před demontáž a montáž částí vozidla konzultujte montážní příručku. Montážní pokyny a metoda připevnění dle náčrtu.

© 458570/27-09-2006/12

- * DENNEN MONTERINGSVEJLEDNING SKAL MEDBRINGES VED SVN.
- * Fjern plasticpopperne "om de findes" fra de punktsvejsede møtrikker.
- * **Vær forsigtig ikke at bore i ledninger-,bremse eller benzinslange** og det tilladte kugletryk.
- * Kontakt Døres forhandler for oplysninger om den maksimale trækkraft mod bilen.
- * Undervognsbehandlingen skal fjernes de steder hvor trækkeket ligger an ændring(er) på køretøjet.
- * Kontakt forhandleren i forbindelse med eventuelle påkrævede

BEMÆRK:

den vedlagte montagevejledning.

Rådør for montage og demontering af det aftagelige kuglesystem

Rådør for demontering og montage af dele til køretøjet arbejds-

- 12. Monter sidepladerne F og G ved punkterne B.
- 13. Anbring støtten H og I og monter denne ved punkterne C og J.
- 14. Monter bjælkelederen mellem sidepladerne ved punkterne K.
- 15. Placer skablonen på tværchassissets forside og bor hullerne M ø 11 mm igennem.
- 16. Bor hullerne M op til 19 mm, dog kun på tværchassissets forside.
- 17. Anbring spændpladerne P og afstandsrørene (ø19x3 L=56mm) over boltene og anbring helheden i de netop borede huller.
- 18. Anbring støtterne S og fastgør disse ved punkterne L.
- 19. Monter støtterne S ved punkterne M.
- 20. Anbring skablonen i bunden og bor hullerne O ø 1 mm helt igennem.
- 21. Forstør hullerne O i bagagerummet til ca. 19 mm.
- 22. Anbring spændpladerne N og afstandsrørene over boltene og anbring helheden i de netop borede huller O.
- 23. Anbring støtterne Q og fastgør disse ved punkterne O og R.
- 24. Monter kuglehuset.
- 25. Monter kontaktpladen.
- 26. Spænd alle bolte og møtrikker jf. tabellen.
- 27. Monter de dele, som blev fjernet under punkt 1 og 2.

- 1. Siivoa tavarattilan pohja.
- 2. Irrota tavarattilasta takapaneeli ja sivupaneelit.
- 3. Aseta taustalevyt A kuvan 1 mukaisesti.
- 4. Poraa reiät B ja C noin 11 mm:n suuruiseksi.
- 5. Suurena tavarattilassa olevat reiät C noin 19 mm:n suuruiseksi.
- 6. Suurena tavarattilassa olevat reiät C1 noin 25 mm:n suuruiseksi.
- 7. Poista tärinäestomateriaali taustalevyn kosketuspintojen kohdalta.
- 8. Poista pulttien kannan kohdalta tavarattilan verhoilun alla oleva eristysmateriaali.
- 9. Sähäa irri osa sivupaneelista kuvan 2 osoittamalla tavalla.
- 10. Aseta taustalevyt A ja välirenkaat pulttien ylitse ja kiinnitä ne kaikkii juuri porattuihin reikiin.
- 11. Kiinnitä taustalevyt D, ja kiinnitä ne löyhästi kohtiin B.
- 12. Kiinnitä löyhästi sivulevyt F ja G kohtiin B.
- 13. Aseta kannattimet H ja I, ja kiinnitä ne löyhästi kohtiin C ja J.
- 14. Kiinnitä palkkiosa sivulevyn väliin kohtiin K.
- 15. Aseta sabloni poikkittaisasuistan etupuolelle ja poraa reiät M ø 11 mm kokonaan läpi. (ks. kuva 3).
- 16. Suurena vain poikkittaisasuistan etupuolella olevat reiät M noin 19 mm suuruiseksi.
- 17. Aseta taustalevyt P ja välirenkaat (ø19x3 L=56mm) pulttien ylitse ja kiinnitä ne kaikkii juuri porattuihin reikiin.
- 18. Aseta taustalevyt ja välirenkaat pulttien ylitse ja kiinnitä ne kaikkii juuri porattuihin reikiin.

SF ASENNUSOHJEET:

- Stosować nakrętki oraz śruby gatunkowe dostarczone w komplecie.
- Użytywać kulę w czysztos ci, oraz pamiećać o regularnym jef smarowania.
- Hak holowiczicy zarejestrować w stacji diagnostycznej.

Zastosowanie się do powyższych wskazań gwarantuje Państwu bezpiecz-

zeństwo, niezawodność i sprawność naszego wyrobu przez całą okres

jego użytkowania.

- 1. Ryd bunden i bagagerummet.
- 2. Demontér bagpanelet og sidepaneelene fra bagagerummet.
- 3. Anbring spændpladerne A ifølge figuren 1.
- 4. Bor hullerne B og C igennem på ca. 11 mm.
- 5. Forstør hullerne C i bagagerummet til ca. 19 mm.
- 6. Forstør hullerne C1 i bagagerummet til ca. 25 mm.
- 7. Fjern ved spændpladerens kontaktområder antistødmaterialet.
- 8. Fjern - ved bolthovederne - isolationsmaterialet på undersiden af bagagerummets bekledning.
- 9. Sav et stykke ud af sidepaneelene ifølge figur 2.
- 10. Anbring spændpladerne A og afstandsrørene over boltene og anbring helheden i de netop borede huller.
- 11. Monter spændpladerne D manuelt ved punkterne B.



MONTAGEVEJLEDNING:

- * Efter at draget ár monteret, placera monteringsanvisningen tillsammans bilens övriga dokument.
- * Avlägsna de små plastlocken - om dessa finns - från punktsveitsmuttrar.
- * **ningarna inte skadas.**
- * Vid borming skall man se till att elektrisk-, broms- og bränsleled-ryck.
- * Kontakta din återförsäljare för ditt fordon's max. dragvikt och tillåtna kult-detta avlägsnas.
- * Om det finns ett bitumen- eller stötdämpande lager vid kontaktytor skall
- * Kontakta återförsäljaren om fordonet eventuellt bör modifieras.

OBS:

Se de bifogade monteringsanvisningarna för monteringen och demon-

teringen av det löstagbara kuglesystemet.

Se skissen för monteringen och monteringsmaterialet.

Se verkstads-handboken för demonteringen och monteringen av fordonets delar.

- 26. Momentdrag alla skruvar och muttrar enligt tabellen.
- 27. Montera de delar som demonteras under punkt 1 och 2.

- Po przejechaniu 1000 km dokręć wszystkie elementy skrzepane.
- Podczas ewentualnych odwrótów upewnić się czy w pobliżu nie znajdują się przewody instalacji elektrycznej, przewody hydrauliczne lub przewody paliwowe.
- Wszystkie ubytki powłoki lakierniczej zabezpieczyć przed korozją.
- Należy wyjąć ewentualne plastikowe zaślepki w punktach przyspawanych nakrętk.

Wskazówki:

Co do montażu i demontażu zdejmowanej kuli zapoznać się z załącz-

onym.

Co do montażu i środków montażowych zapoznać się ze schemat-

ycznym i instrukcją montażu.

Co do montażu i montowania części pojazdu zapoznać się z

podręcznikiem warsztatowym.

27. Ponownie umieszczyć to, co zostało zdemontowane w punkcie 1 i 2.

26. Dokręcić wszystkie śruby i nakrętki zgodnie z tabelą.

25. Zamontować składaną płytę z gniazdem wtykowym.

24. Zamontować obudowę kuli.

23. Umieścić wsporniki C i przymocować je w punktach O i R.

22. Umieścić przeciwnakrętki N i tulejki odległościowe na śrubach, a

21. Powiększyć otwory O w bagażniku do około 19 mm.

20. Umieścić szablon od spodu podłogi i przewiercić na wylot otwory O ø 11 mm.

19. Zamontować wspornik S w punktach M.

18. Umieścić wspornik S i umocować go w punktach L.

17. Umieścić przeciwnakrętki P i tulejki odległościowe (ø19x3 L=56mm) na śrubach, a całość umieszczyć w wywierconych teraz otworach.

16. Powiększyć otwory M tylko od przodu poprzecznic podwozia do około 19 mm.

15. Umieścić szablon od przodu poprzecznic podwozia i przewiercić na punktach K.

E**ISTRUCCIONES DE MONTAJE:**

1. Despejar el suelo en el maletero.
2. Desmontar el panel trasero y los paneles laterales del maletero.
3. Coloque las placas de apoyo A tal como se indica en la imagen 1.
4. Taladrar los orificios B y C 11 mm en redondo totalmente perforados.
5. Agrandar los orificios C en el maletero hasta 19 mm en redondo.
6. Agrandar los orificios C1 en el maletero hasta 25 mm en redondo.
7. Retirar a la altura de las superficies de contacto de las contratuercas el material anti-choque.
8. Retire el material aislante de donde están las cabezas de tornillos en la parte inferior de la tapicería del maletero.
9. Serrar una parte de los paneles laterales de acuerdo con la figura 2.
10. Situar las contratuercas A y los tubos distanciadores sobre los tornillos y colocar el conjunto en los orificios que se acaban de taladrar.
11. Coloque la contratuerca D en los puntos B y fíjela a mano.
12. Colocar las placas laterales F y G y asegurarlo en los puntos B, fíjela a mano.
13. Colocar el soporte H y I y asegurarlo en los puntos C y J.
14. Montar la parte de larguero entre las placas laterales a la altura de los puntos K.
15. Coloque la plantilla en la parte frontal del larguero del bastidor y realice los agujeros M \varnothing 11 mm atravesando por completo. (Véase la figura 1).
16. Ensanche los orificios M de la parte frontal del larguero del bastidor sólo hasta unos 19 mm.
17. Situar las contratuercas P y los tubos distanciadores (\varnothing 19x3 L=56mm) sobre los tornillos y colocar el conjunto en los orificios que se acaban de taladrar.
18. Instalar el soporte S y sujetarlos en los puntos L.
19. Montar el soporte S en los puntos M.
20. Coloque la plantilla en el suelo del vehículo y realice agujeros O atravesando por completo \varnothing 11 mm.
21. Agrandar los orificios O en el maletero hasta 19 mm en redondo.
22. Situar las contratuercas N y los tubos distanciadores sobre los tornil-

- los y colocar el conjunto en los orificios O que se acaban de taladrar.
23. Instalar lo soporte Q y sujetarlos en los puntos O y R.
24. Montar la caja de la bola.
25. Montar la placa enchufe batiente.
26. Apretar todos los tornillos y tuercas de acuerdo con los puntos de la tabla.
27. Volver a poner lo retirado bajo punto 1 y 2.

Consultar para el desmontaje y montaje de piezas del vehículo el manual de instalación de taller.

Consultar el croquis para el montaje y medios de fijación.

Consultar para el montaje y desmontaje del sistema de la bola extraíble las instrucciones de montaje adjuntas.

N.B.:

- * Para (una) eventual(es) adaptación(es) 'del vehículo' consúltese al concesionario.
- * Si en los puntos de fijación hay una capa de betún o anti-choque hay que quitarla.
- * Consulte a su concesionario para el peso máximo de tracción y la presión de la bola admitida de su vehículo.
- * **No agujerear cable de eléctrico, tubos de freno o gasolina**
- * Retirar, si presentes, los capuchones de plástico de las tuercas de soldadura por punto.
- * Guarde estas instrucciones junto a la documentación del vehículo después del montaje del enganche.

**ISTRUZIONI PER IL MONTAGGIO:**

1. Liberare il fondo del bagagliaio.
2. Smontare il pannello posteriore e pannelli laterali dal bagagliaio.
3. Posizionare le contropiastre A come indicato in figura 1.
4. Praticare i fori B e C con una punta da 11 mm.
5. Allargare i fori C nel bagagliaio a 19 mm.
6. Allargare i fori C1 nel bagagliaio a 25mm.

© 458570/27-09-2006/9

7. Rimuovere il materiale antiurto dalle superfici di contatto delle contropiastre.
8. Rimuovere, in corrispondenza delle teste dei bulloni, il materiale isolante da sotto la tappezzeria del bagagliaio.
9. Segare via una parte il pannello laterali, come indicato in figura 2.
10. Applicare le contropiastre A e le bussole distanziatrici sui bulloni ed inserire il tutto nei fori appena praticati.
11. Fissare manualmente le contropiastre D in corrispondenza dei punti B.
12. Montare i pannelli laterali F e G.
13. Posizionare il sostegno H e I e fissarlo in corrispondenza dei punti C ed J.
14. Montare la traversa fra i pannelli laterali in corrispondenza dei punti K.
15. Posizionare la sagoma sulla superficie frontale del traverso del telaio e praticare i fori passanti M \varnothing 11 mm.
16. Allargare i fori M solo dal lato frontale del traverso del telaio, fino a circa 19 mm.
17. Applicare le contropiastre P e le bussole distanziatrici (\varnothing 19x3 L=56mm) sui bulloni ed inserire il tutto nei fori appena praticati.
18. Posizionare il sostegno S e fissarlo in corrispondenza dei punti L.
19. Montare i sostegni S e fissarli dei punti M.
20. Posizionare la sagoma sul fondo e praticare i fori passanti O \varnothing 11 mm.
21. Allargare i fori O nel bagagliaio a 19 mm.
22. Applicare le contropiastre N e le bussole distanziatrici sui bulloni ed inserire il tutto nei fori O appena praticati.
23. Posizionare i sostegni Q e fissarli dei punti O ed R.
24. Montare l'alloggiamento della sfera.
25. Montare il portapresa a scomparsa.
26. Serrare tutti i dadi e bulloni alle coppie di serraggio indicate in tabella.
27. Rimontare quanto rimosso al punto 1 e 2.

N.B.:

- * Per eventuali necessari adattamenti "del veicolo" si consiglia di consultare il fornitore.
- * Rimuovere lo strato di materiale isolante dai punti d'attacco.
- * Per il peso complessivo trainabile della Vostra vettura, consultate il Vostro rivenditore autorizzato.
- * **Praticando i fori, prestare attenzione a non danneggiare i cavi elettrici, i cavi del freno e i condotti del carburante.**
- * Rimuovere, se presenti, i coperchietti in plastica dai dadi di saldatura per punto.
- * Questa istruzione di montaggio deve essere allegata ai documenti del veicolo dopo l'installazione del gancio.

**INSTRUKCJA MONTAŻU:**

1. Opróżnić podłogę bagażnika.
2. Wymontować tylne panel i boczne panele z bagażnika.
3. Umieścić płyty zabezpieczające A zgodnie z rysunkiem 1.
4. Wywiercić otwory B i C do około 11 mm.
5. Powiększyć otwory C w bagażniku do około 19 mm.
6. Powiększyć otwory C1 w bagażniku do około 25 mm.
7. Usunąć w miejscu powierzchni stycznych przeciwnakrętek materiał amortyzujący.
8. Usunąć materiał izolacyjny w miejscu łbów śrub, od spodu wykładziny bagażnika.
9. Wypitować zgodnie z rysunkiem 2 część z boczne panele.
10. Umieścić przeciwnakrętki A i tulejki odległościowe na śrubach, a całość umieścić w wywierconych teraz otworach.
11. Zamontować przeciwnakrętki D w miejscu punktów B, bez przykręcania.
12. Boczne panele przymocować F i G w miejscu punktów B, bez przykręcania.
13. Umieścić wsporniki H i I w punktach C i J, bez przykręcania.
14. Zamontować odcinek poprzeczniczy pomiędzy płytami bocznymi w

Per lo smontaggio ed il montaggio dei componenti del veicolo consultare il manuale tecnico dell'officina.

Consultare il disegno per il montaggio ed i dispositivi di fissaggio.

Per il montaggio e lo smontaggio del sistema a sfera rimovibile, consultare le istruzioni di montaggio allegate.

© 458570/27-09-2006/10

4585 Template 1

