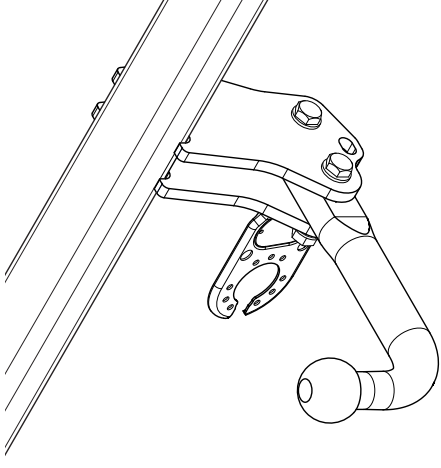

Fitting instructions


Make: OpelVauxhall

Antara (C105); 2006->

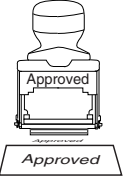
Type: 4638



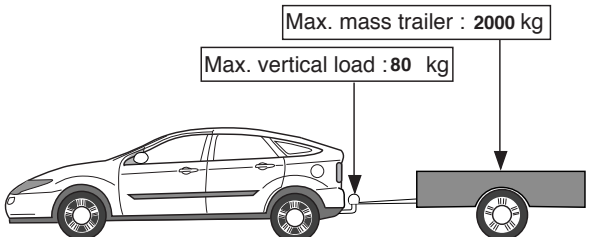
Couplingsclass: A50-X



94/20/EC



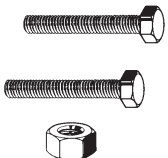
e11 00-5925



Max. mass trailer : 2000 kg

Max. vertical load : 80 kg

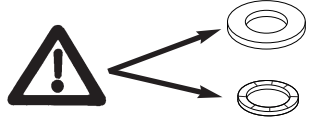
D-Value: 11,0 kN




8.8

10.9


8




Torque settings for nuts and bolts (8.8)




M12 19 84 Nm (self-locking)




Torque settings for nuts and bolts (10.9)




M10 17 48 Nm

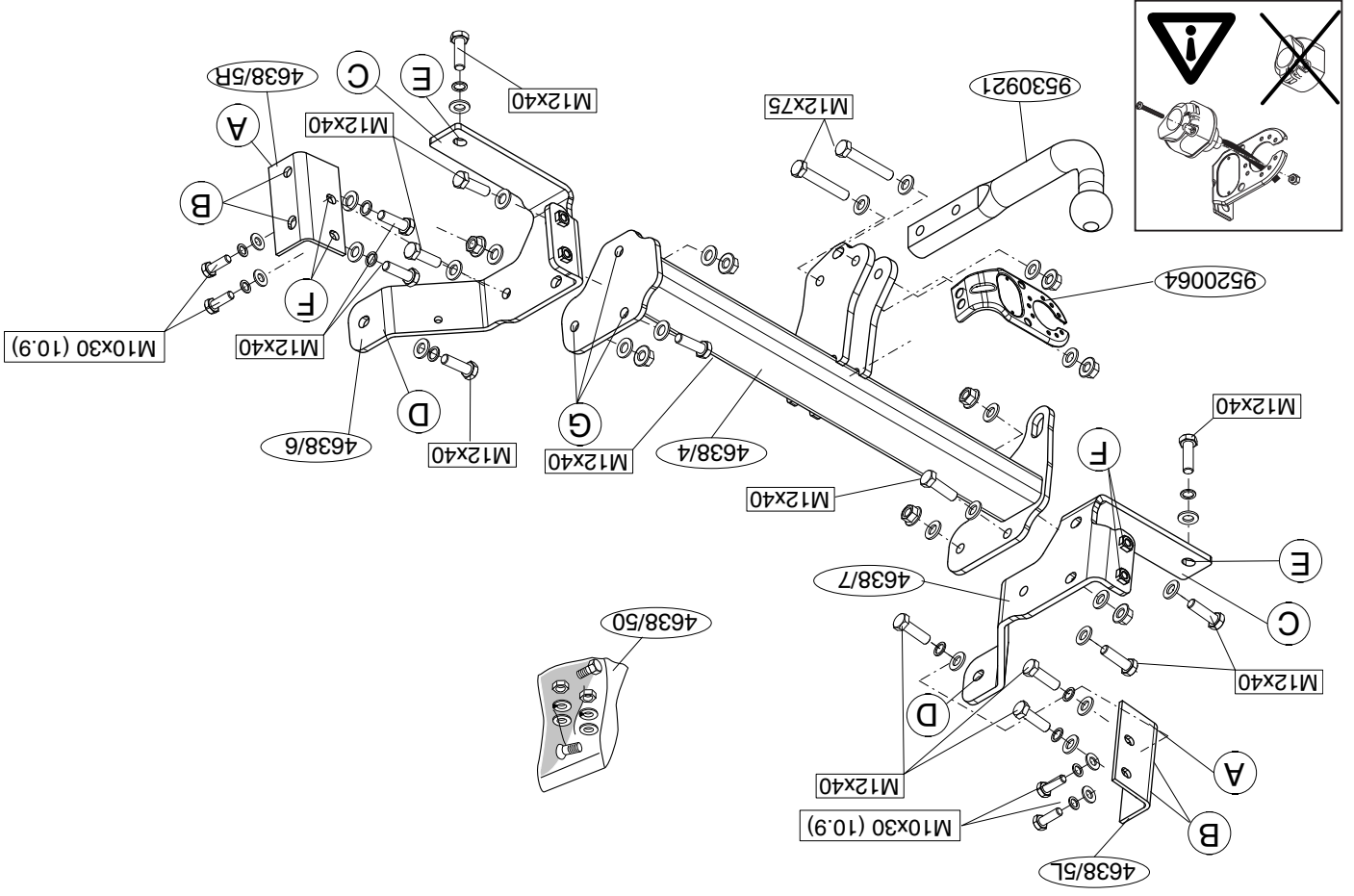


0km **1000km**



+





1. Demonteer de laatste uitlaatdemper. Zie figuur 1.
2. Demonteer het sjeroog (L). Deze komt te vervallen.
3. Plaats de steunen A en bevestig deze op de punten B, monteer het geheel los-vast. Zie figuur 2.
4. Monteer de zijplaten C links en rechts op de punten D, E en F handvast. Zie figuur 3.
5. Monteer het balkgedeelte tussen de zijplaten op de punten G.
6. Monteer de kogelstang inclusief stekkerplaat. Zie figuur 4.
7. Draai alle bouten en moeren overeenkomstig tabel vast.
8. Monteer het elektrische gedeelte. (Raadpleeg montagehandleiding elektrokabelset).
9. Monteer de laatste uitlaatdemper.

Raadpleeg voor demontage en montage van voertuig onderdelen het werkplaats handboek.

Raadpleeg voor montage en bevestigingsmiddelen de schets.

BELANGRIJK:

- * Voor eventueel noodzakelijke aanpassing(en) "van het voertuig" dient men de dealer te raadplegen.
- * Indien op de bevestigingspunten een bitumen of anti-dreunlaag aanwezig is, dient deze verwijderd te worden.
- * Voor de max. toegestane massa, welke uw auto mag trekken, dient u uw dealer te raadplegen.
- * Bij het boren dient men er zorg voor te dragen, dat electriciteits-, rem- en brandstofleidingen niet worden geraakt.
- * Verwijder "indien aanwezig" de plastic dopjes uit de puntlasmoeren.
- * Deze handleiding dient na montage bij de voertuigpapieren gevoegd te worden.

1. Remove the last exhaust silencer. See figure 1.
2. Remove the securing eye (L). It will no longer be needed.
3. Position the supports A and attach them at points B, then fit the whole thing without fully tightening. See figure 2.
4. Fit the sideplates C at the left and right at points D, E and F, hand-tight. See figure 3.
5. Fit the member section between the sideplates at points G.
6. Fit the ball hitch, including socket plate. See figure 4.
7. Tighten all nuts and bolts to the torque indicated in the table.
8. Fit the electrics. (See the fitting instructions of the electric wiring kit)
9. Fit the last exhaust silencer.

For dismantling and fitting the vehicle parts, see the site handbook. For fitting instructions and attachment method, see drawing.

NOTE:

* Should this installation process entail the cutting of the bumper – conformation **MUST** be obtained by the installation engineer of the customer's acceptance prior to completion. Brink International do not accept responsibility for any matters arising as a result of this miscommunication.

- * The dealer should be consulted for possible necessary adjustment(s) "of the vehicle".
- * Remove the insulating material from the contact area of the fitting points.
- * Consult your dealer for the maximum tolerated pull weight and ball hitch pressure of your vehicle.
- * Do not drill through electrical-, brake- or fuellines.
- * Remove (if present) the plastic caps from the spot welding nuts.
- * This fitting instruction has to be enclosed in the vehicle documents after fitting the towbar.

© 463870/02-11-2006/4



Dispositivo di traino tipo: 4638
Per autoveicoli: Opel/ Vauxhall Antara (C105); 2006->
Tipo funzionale:

Classe e tipo di attacco: A50-X
Omologazione: e11 00-5925
Valore D: 11,0 kN
Carico Verticale max. S: 80 kg
Larghezza rimorchiabile per Caravan e T.A.T.S.: 2,45m vedere CARTA di CIRCOLAZIONE VEICOLO (motrice) + 70 cm = ..arrotondare ai 5 cm superiore (vedi D.M.28/05/85)
Massa rimorchiabile: vedi carta di circolazione dell' autoveicolo

Per verificare l'idoneità del dispositivo di traino omologato a norma CEE 94/20, all'installazione sulla vettura su cui si intende procedere al montaggio, compilare la seguente formula (se necessario declassare la massa rimorchiabile):

$$D = \frac{T \times C}{T + C} \times 0,00981 \leq 11,0 \text{ kN}$$

dove: T= Massa Complessiva Max. della motrice (in kg)
C= Massa Rimorchiabile Max. della motrice (in kg)

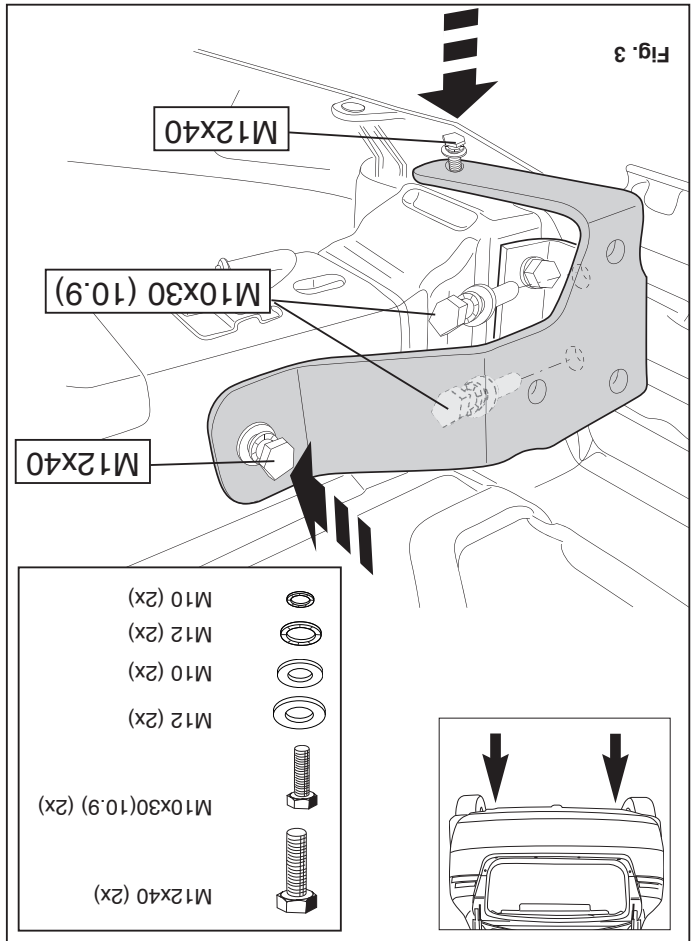
DA COMPILARE PER IL COLLAUDO

DICHIARAZIONE DI CORRETTO MONTAGGIO: la sottoscritta Ditta dichiara di aver montato in maniera corretta ed in conformit/ alle prescrizioni sia del costruttore del veicolo che del costruttore del dispositivo stesso il seguente dispositivo di attacco meccanico:

tipo:.....
Il dispositivo di attacco sopra indicato è stato installato su autoveicolo
modello:.....
targa:.....
Data:.....

TIMBRO e FIRMA

Si dichiara inoltre di aver informato l'utente del veicolo sull'USO e MANUTENZIONE del dispositivo stesso.



- D MONTAGEANLEITUNG:**
1. Den hintersten Auspuff-Schalldämpfer abmontieren. Siehe Abbildung 1.
 2. Die Sicherheitsöse (L) abmontieren. Diese wird nicht mehr benötigt.
 3. Die Halterungen A anlegen und bei den Punkten B befestigen. Alles halbfest montieren. Siehe Abbildung 2.
 4. Die Seitenplatten C links und rechts bei den Punkten D, E und F halbfest montieren. Siehe Abbildung 3.
 5. Den Trägerteil zwischen die Seitenwände montieren bei den Punkten G.
 6. Die Kugelstange einschließlich Steckdosenplatte montieren. Siehe Abbildung 4.
 7. Alle Schrauben und Muttern gemäß den Angaben in der Tabelle festziehen.
 8. Den elektrischen Teil montieren. (Siehe montageanleitung Electro-satz).
 9. Den hintersten Auspuff-Schalldämpfer wieder montieren.
- Für die Montage und die Befestigungsmittel die Skizze zu Rate ziehen.**
- Handbuch zu Rate ziehen.**
- Für die Demontage und Montage von Fahrzeugteilen das Werkstatthandbuch zu Rate ziehen.**

HINWEISE:

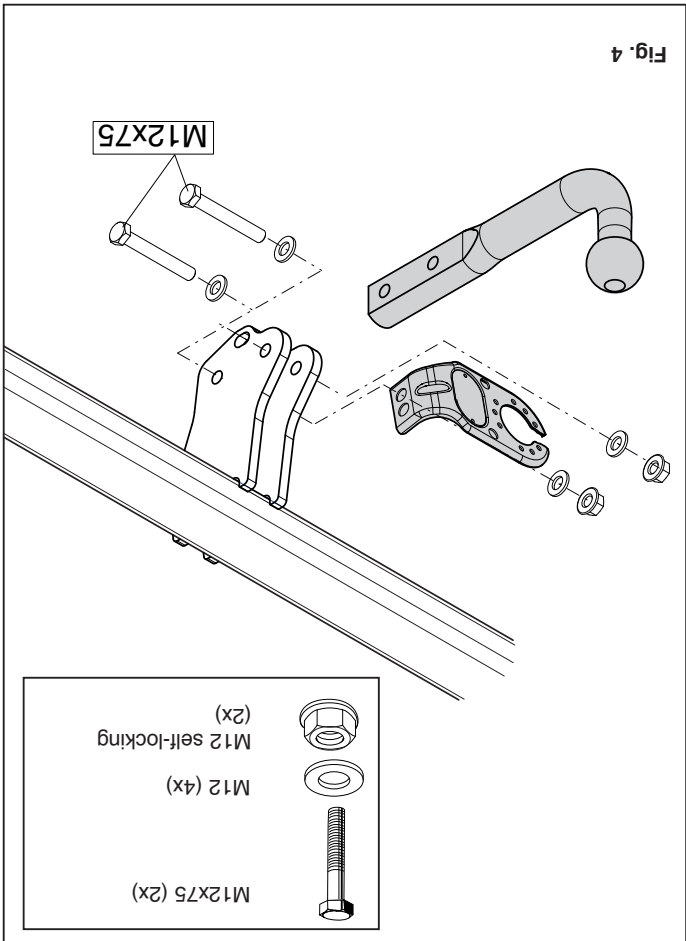
* Für (eine) eventuell erforderliche Anpassung(en) "des Fahrzeugs" ist der Händler zu Rate zu ziehen.

* Im Bereich der Anlageflächen muß Unterbodenschutz, Hohlraumkonservierung (Wachs) und Antiröhnmateriale entfernt werden.

* Vor dem Bohren prüfen, daß keine, dort eventuell vorhandene Leitungen beschädigt werden können.

* Alle Bohrspäne entfernen und gebohrte Löcher gegen Korrosion schützen.

zen.



- F INSTRUCTIONS DE MONTAGE:**
1. Démontez le dernier silencieux de l'échappement. Voir la figure 1.
 2. Démontez l'anneau de remorquage (G). Il ne sera plus utilisé.
 3. Positionner les supports A et les fixer à l'emplacement des points B.
 4. Monter les plaques latérales C à gauche et à droite à l'emplacement des points D, E et F sans serrer. Voir la figure 3.
 5. Monter la poutre entre les plaques latérales à l'emplacement des points G.
 6. Monter la barre de la rotule y compris la prise électrique. Voir la figure 4.
 7. Serrer tous les boulons et écrous conformément au tableau.
 8. Monter la partie électrique. (Voir la instructions de montage du faisceau électrique).
 9. Monter le dernier silencieux de l'échappement.

REMARQUE:

* Pour unedés adaptations indispensables sur le véhicule, veuillez consulter le concessionnaire.

* Enlever la couche de bitume ou d'anti-tremblement qui recouvre éventuellement les points de fixation.

* Pour connaître le poids de traction maximum et le poids en flèche sur

© 463870/02-11-2006/5

Pour le montage et le démontage des pièces du véhicule, consulter la notice du fabricant.

Consulter le croquis pour voir le montage et les moyens de fixation.

la rotule autorisée du véhicule, veuillez consulter votre concessionnaire.

* Veiller en peçant à ne pas endommager les conduites de électrique, de frein et de carburant.

* Retirer "si présents" les embouts en plastique des écrous de soudure par point.

* Cette notice de montage doit être conervée à bord du véhicule après montage de l'attelage.

S MONTERINGSANVISNINGAR:

1. Demontera avgasrörets bakersta dämpare. Se figur 1.
2. Demontera surrfästet (L). Denna förfaller.
3. Placera stöden A och fäst dem vid punkterna B, fäst sedan det hela utan att dra åt ordentligt. Se figur 2.
4. Montera sidoplattorna C till höger och vänster så att den pekar mot D, E och F, hårt dragen. Se figur 3.
5. Montera balkdelen mellan sidoplattorna vid punkterna G.
6. Montera kulstången inklusive kontaktplattan. Se figur 4.
7. Momentdrag alla skruvar och muttrar enligt tabellen.
8. Montera den elektriska delen. (Se monterings anvisningar elkabelsats).
9. Montera avgasrörets bakersta dämpare.

Se verkstadshandboken för demontering och montering av fordons delar.

Se skissen för montering och monteringsmaterial.

OBS:

- * Kontakta återförsäljaren om fordonet eventuellt bör modifieras.
- * Om det finns ett bitumen- eller stötdämpande lager vid kontaktytor skall detta avlägsnas.
- * Kontakta din återförsäljare för ditt fordon's max. dragvikt och tillåtna kultryck.
- * Vid borring skall man se till att elektrisk-, broms- och bränsleledningarna inte skadas.

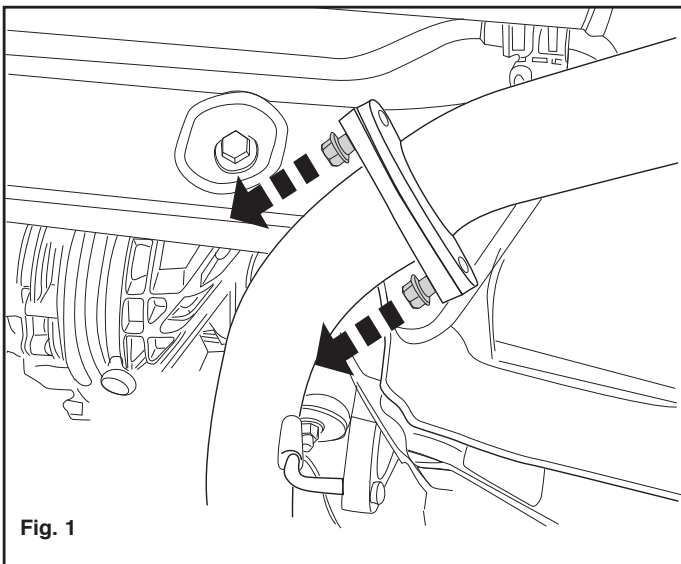


Fig. 1

* Avlägsna de små plastlocken - om dessa finns - från punktsvetsmuttrarna.

* Efter att draget är monterat, placera monteringsanvisningen tillsammans bilens övriga dokument.

DK MONTAGEVEJLEDNING:

1. Demonter den bageste lydpotte. Se fig. 1.
2. Demonter sejrlingen (V). Denne bliver overflødig.
3. Anbring støtterne A og monter disse ved punkterne B monter det hele manuelt. Se fig. 2.
4. Monter sidepladerne C i venstre og højre side manuelt ved punkterne D, E og F. Se fig. 3.
5. Monter bjælkedelen mellem sidepladerne ved punkterne G.
6. Monter kuglestangen, inklusive kontaktplade. Se fig. 4.
7. Spænd alle bolte og møtrikker jf. tabellen.
8. Monter den elektriske del. (Se monteringsvejledninger for det elektriske ledningsføringssæt).
9. Monter den bageste lydpotte.

Rådfør for demontering og montage af dele til køretøjet arbejdsp-ladshåndbogen.

Rådfør for montage og montage midler skitsen.

BEMÆRK:

- * Kontakt forhandleren i forbindelse med eventuelle påkrævede ændring(er) på køretøjet.
 - * Undervognsbehandlingen skal fjernes de steder hvor trækket ligger an mod bilen.
 - * Kontakt Deres forhandler for oplysninger om den maksimale trækraft og det tilladte kugletryk.
 - * Vær forsigtig ikke at bore i ledninger-, bremse eller benzinslange
 - * Fjern plasticpropperne "om de findes" fra de punktsvejsede møtrikker.
- * DENNE MONTERINGSVEJLEDNING SKAL MEDBRINGES VED SYN.

© 463870/02-11-2006/6

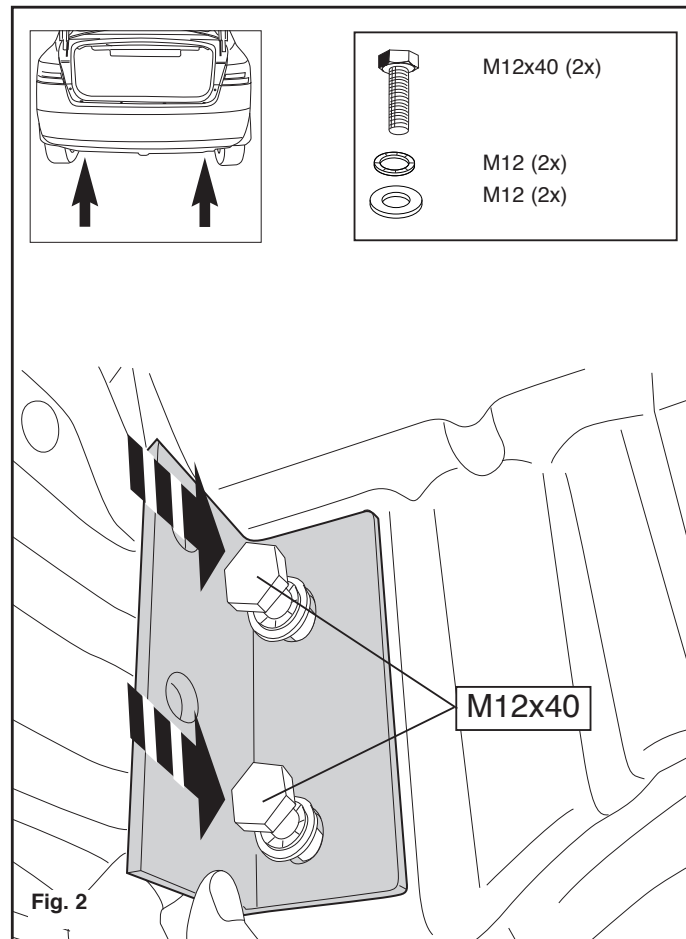


Fig. 2

© 463870/02-11-2006/11

- * Para (una) eventual(es) 'del vehículo' consultese al concesionario.
- * Si en los puntos de fijación hay una capa de betún o anti-choque hay que quitarla.
- * Consulte a su concesionario para el peso máximo de tracción y la presión de la bola admitida de su vehículo.
- * No agujerear cable de eléctrico, tubos de freno o gasolina"
- * Retirar, si presentes, los capuchones de plástico de las tuercas de soldadura por punto.
- * Guarde estas instrucciones junto a la documentación del vehículo después del montaje del enganche.

N.B.:

Consultar para el desmontaje y montaje de piezas del vehículo el manual de instalación de taller.
Consultar el croquis para el montaje y medios de fijación.

- * Per eventuali necessari adattamenti "del veicolo" si consiglia di consultare il fornitore.
- * Rimuovere lo strato di materiale isolante dai punti d'attacco.
- * Per il peso complessivo trainabile della Vostra vettura, consultate il Vostro rivenditore autorizzato.
- * Praticando i fori, prestare attenzione a non danneggiare i cavi elettrici, i cavi del freno e i condotti del carburante.
- * Rimuovere, se presenti, i coperchietti in plastica dai dadi di saldatura per punto.
- * Questa istruzione di montaggio deve essere allegata ai documenti del veicolo dopo l'installazione del gancio.

N.B.:

Per lo smontaggio ed il montaggio dei componenti del veicolo consultare il manuale tecnico dell'officina.
Consultare il disegno per il montaggio ed i dispositivi di fissaggio.

- 1. Smontare il silenziatore più esterno del tubo di scarico. Vedi figura 1.
- 2. Smontare l'anello di trazione (SX). Questo pezzo non dovrà più essere montato.
- 3. Posizionare i sostegni A e fissarli manualmente in corrispondenza dei punti B. Vedi figura 2.
- 4. Montare manualmente i pannelli laterali C a destra e a sinistra in corrispondenza dei punti D, E ed F. Vedi figura 3.
- 5. Montare la traversa fra i pannelli laterali dei punti G.
- 6. Montare l'asta della sfera, completa di piastra di contatto. Vedi figura 4.
- 7. Serrare tutti i dadi e bulloni alle coppie di serraggio indicate in tabella.
- 8. Montare la parte elettrica. (Vedi istruzione per il montaggio di set di cavi elettrici).
- 9. Montare il silenziatore più esterno del tubo di scarico.

ISTRUZIONI PER IL MONTAGGIO:

ISTRUZIONI DE MONTAJE:

- 1. Desmontar el amortiguador posterior del tubo de escape. Véase la figura 1.
- 2. Desmontar el anillo de tirar (izq.). El mismo queda anulado.
- 3. Colocar los soportes A y fijarlos a la altura de los puntos B, montar el conjunto sin apretar mucho. Véase la figura 2.
- 4. Montar las placas laterales C a la izquierda y derecha en los puntos D, E y F y fíjelas a mano. Véase la figura 3.
- 5. Montar la parte de larguero entre las placas laterales en los puntos G.
- 6. Montar la barra de la bola inclusive placa enchufe. Véase la figura 4.
- 7. Apretar todos los tornillos y tuercas de acuerdo con los puntos de la tabla.
- 8. Montar la parte eléctrica. (Véase la instrucciones de montaje de kit eléctrico).
- 9. Montar el amortiguador posterior del tubo de escape.

RUководство для МОНТАЖА:

Для инструкции по снятию и установке деталей автомобиля, обращайтесь к руководству для работников гаражей.

Информацию о монтаже и средствах крепления вы найдете в схеме.

- 1. Снять последний глушитель выхлопа. См. рисунок 1.
- 2. Снять буксировочное ухо (п.). Эта деталь больше не понадобится.
- 3. Поставить кронштейны А и прикрепить их в точках В, закрепив не до конца. См. рисунок 2.
- 4. Установить боковые панели С слева и справа в точках D, E и F, слегка закрепив ее. См. рисунок 3.
- 5. Установить секцию бруса между боковыми панелями в точках G.
- 6. Установить крюк с шаром, вместе со штенсельной платой. См. рисунок 4.
- 7. Затянуть все болты и гайки в соответствии со значениями, указанными в таблице.
- 8. Установить электрическую часть. (Смотрите руководство по эксплуатации комплекта пров. одки).
- 9. Установить последний глушитель выхлопа.

RUС

PL INSTRUKCJA MONTAŻU:

1. Zdemontować ostatni tłumik rury wydechowej. Patrz rysunek 1.
2. Zdemontować pierścień holowniczy (L). Tego nie będzie się ponownie używać.
3. Umieścić wsporniki A i umocować je w punktach B, lekko przymocować całość. Patrz rysunek 2.
4. Zamontować panele boczne C po lewej i po prawej stronie w miejscu punktów D, E i F, bez przykręcania. Patrz rysunek 3.
5. Zamontować odcinek poprzecznicę pomiędzy płytami bocznymi w miejscu punktu G.
6. Zamontować drąg kuli wraz z płytą z gniazdem wtykowym. Patrz rysunek 4.
7. Dokręcić wszystkie śruby i nakrętki zgodnie z tabelą.
8. Zamontować część elektryczną. (Patrz instrukcja montażu zestawu elektrycznego),
9. Zamontować ostatni tłumik rury wydechowej.

Co do montażu i montowania części pojazdu zapoznać się z podręcznikiem warsztatowym.

Co do montażu i środków montażowych zapoznać się ze schematem.

Wskazówki:

- Po przejechaniu 1000 km dokręcić wszystkie elementy skręcane.
- Podczas ewentualnych odwrotów upewnić się czy w pobliżu nie znajdują się przewody instalacji elektrycznej, przewody hydrauliczne lub przewody paliwowe.
- Wszystkie ubytki powłoki lakierniczej zabezpieczyć przed korozją.
- Należy wyjąć ewentualne plastikowe zaślepki w punktach przyspawanych nakrętek.
- Stosować nakrętki oraz śruby gatunkowe dostarczone w komplecie.
- Utrzymywać kulę w czystości, oraz pamiętać o regularnym jej smarowaniu.
- Hak holowniczy zarejestrować w stacji diagnostycznej.

CZ POKYNY K MONTÁŽI:

1. Odstraňte zadní tlumič výfuku. Viz schéma 1
2. Odstraňte jistič očko nalevo. Nebude ho třeba.
3. Umístěte vzpěry A a připevněte je v bodech B, pak připevněte celou tuto část aniž byste ji plně utáhli. Viz schéma 2
4. Připevněte boční destičky C vpravo a vlevo v bodě D, E a F, přitáhněte rukou. Viz schéma 3
5. Upevněte část nosníku mezi boční destičky v bodě G.
6. Připevněte kulovou tažnou hlavici včetně destičky se zásuvkou. Viz schéma 4
7. utáhněte všechny matice a šrouby kroutivou silou uvedenou v tabulce.
8. Zapojte elektrické příslušenství. (Viz pokyny k montáži pro souprava pro elektrické).
9. Připevněte zadní tlumič výfuku.

Před demontáží a montáží částí vozidla konzultujte montážní příručku. Montážní pokyny a metoda připevnění dle náčrtu.

DŮLEŽITÉ

- * Pokud je potřeba provést na voze úpravy, obraťte se na svého prodejce.
- * Pokud je místo montáže opatřeno asfaltovým nátěrem nebo vrstvou nátěru snižující hluk, odstraňte je.
- * Pro informaci o maximálním nákladu povoleném k tažení se obraťte na svého prodejce.
- * Při vrtání dbejte zvýšené pozornosti, zejména co se týče elektrických, brzdových a palivových kontaktů.
- * Pokud jsou na maticích bodového svařování plastová víčka, odstraňte je.
- * Po montáži uschovejte tento manuál k ostatním dokladům vozidla.

Zastosowanie się do powyższych wskazań gwarantuje Państwu bezpieczeństwo, niezawodność i sprawność naszego wyrobu przez cały okres jego użytkowania.

SF ASENNUSOHJEET:

1. Irrota takimmainen pakoputken äänenvaimennin. Ks. kuva 1.
2. Irrota varmistusrengas (L). Tätä ei enää tarvita.
3. Aseta kannattimet A ja kiinnitä ne kohtiin B, kiinnitä ne kaikki löyhästi. Ks. kuva 2.
4. Kiinnitä sivulevyt C vasemmalle ja oikealle kohtiin D, E ja F. Ks. kuva 3.
5. Kiinnitä palkkiosa sivulevyjen väliin ne kohtiin G.
6. Kiinnitä kuulavetolaite sekä pistorasialevy. Ks. kuva 4.
7. Kiristä kaikki pultit ja mutterit taulukon mukaisesti.
8. Kiinnitä sähköosat. (Ks. asennusohjeet sähkökaapelisarjan).
9. Kiinnitä takimmainen pakoputken äänenvaimennin.

Ajoneuvon osien purkamis- ja asennusohjeet, ks. työpaikalla käytetty käsikirja.

Asennus- ja kiinnitysohjeet, ks. piirros.

TÄRKEÄÄ:

- * "Ajoneuvoa" koskevasta mahdollisesta tarpeellisesta sovellutuksesta sovellutuksista on kysyttävä neuvoa jälleennyjältä.
- * Mikäli kiinnityskohdissa on bitumi- tai tärinänestokerros, se on poistettava.
- * Auton vetämää sallittua enimmäiskuormitusta on tiedusteltava jälleennyjältä.
- * Porattaessa on huolehdittava siitä, että ei jouduta kosketuksiin sähkö-, jarru- tai polttoainejohtojen kanssa.
- * Poista "mikäli olemassa", pistehitsausmuttereiden muovisuojukset.
- * Nämä asennusohjeet on asennuksen jälkeen säilytettävä yhdessä ajoneuvoa koskevien papereiden kanssa.

© 463870/02-11-2006/8

SZERELÉSI ÚTMUTATÓ:

H

1. Távolítsa el a hátsó kipufogódobot. Lásd az ábrát 1.
2. Távolítsa el a biztosítószermet (B). A továbbiakban már nem lesz szüksége rá.
3. Helyezze el a A támasztékokat és illessze a B pontokhoz, majd szerelje fel az egész tárgyat lazán felcsavarva. Lásd az ábrát 2.
4. Illessze az C oldallemezeket a bal és jobb oldalra. a D, E és F-val jelölt pontokba, majd szorítsa meg kézzel a G pontokhoz. Lásd az ábrát 3.
5. Helyezze fel a rúdelemet az oldallemezek közé a G pontokhoz.
6. Helyezze fel a gömb alakú rögzítőt, az illesztőlemezzel együtt. Lásd az ábrát 4.
7. Szorítsa be az összes anyát és csavart a táblában feltüntetett csavarónyomatékig.
8. Kösse be a elektromos vezetékeket. (Lásd a kábelköteg szerelési útmutatóját).
9. Szerelje el a hátsó kipufogódobot.

A szétszerelés és a jármű alkatrészek összeillesztése érdekében, lásd a munkahelyi kézikönyvet.

Az összeillesztési utasítás és a csatlakozási eljárás érdekében, lásd a rajzot.

FONTOS

- * Amennyiben a gépkocsin módosításra van szükség, kérjünk felvilágosítást kereskedőnk től.
- * Amennyiben a csatlakozási pontok bitumennel, vagy zajcsökkentő anyaggal van bevonva, ezeket távolítsuk el.
- * A jármű által maximálisan vontatható megengedett teher mértékéről tájékozódjunk kereskedőnk től.
- * Fúrás során ügyeljünk arra, hogy elkerüljük az elektromos, a fék- és az üzemanyag-vezetékeket.
- * Amennyiben ponthegesszel rögzített anyákkal találkozunk, vegyük le a róluk a mianyag sapkát.
- * A felszerelés után az útmutatót őrizzük a gépjármű papírjaival együtt.

© 463870/02-11-2006/9