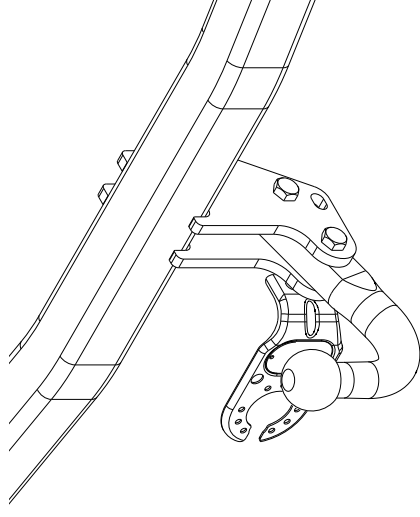


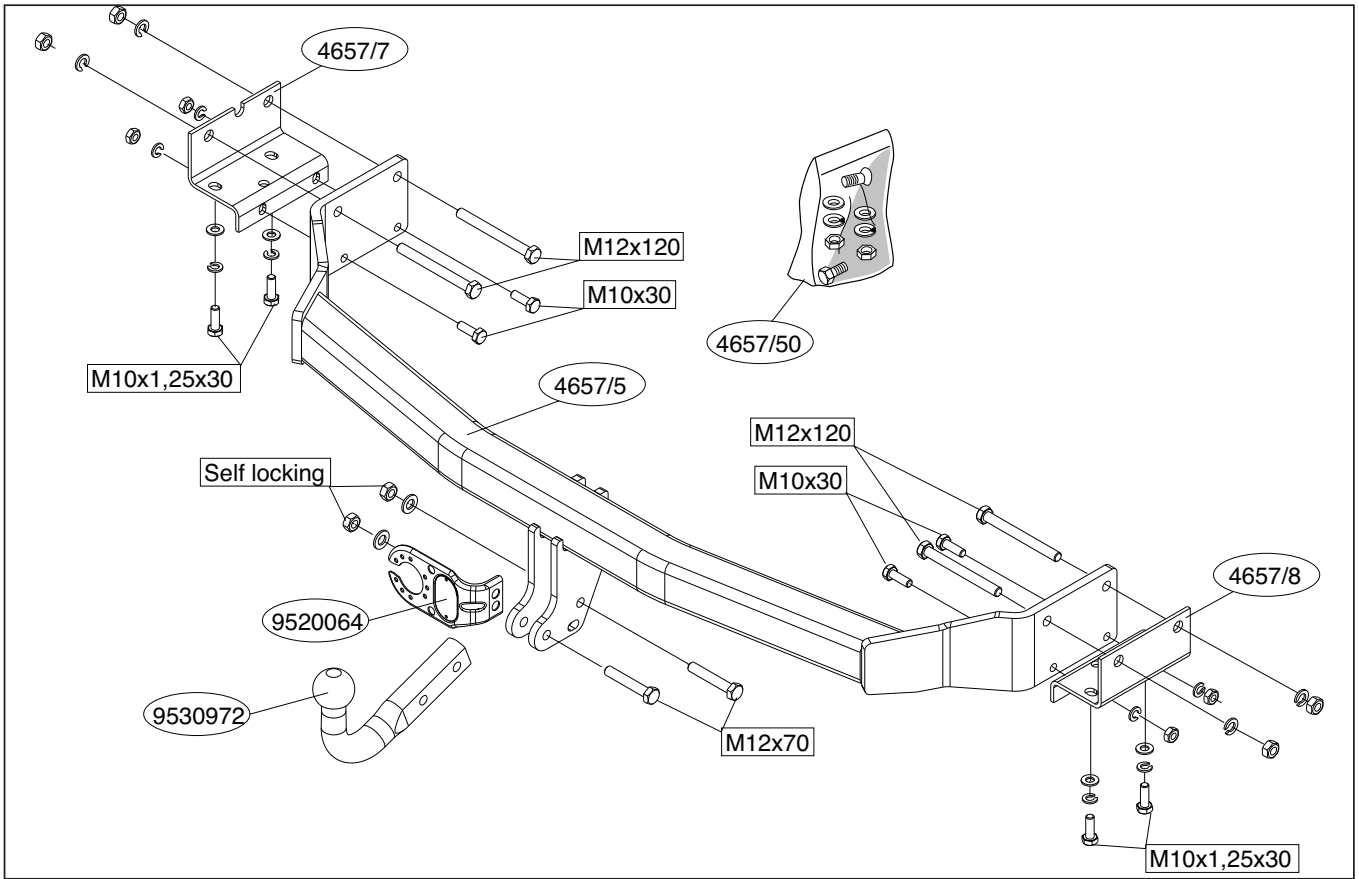
Fitting instructions

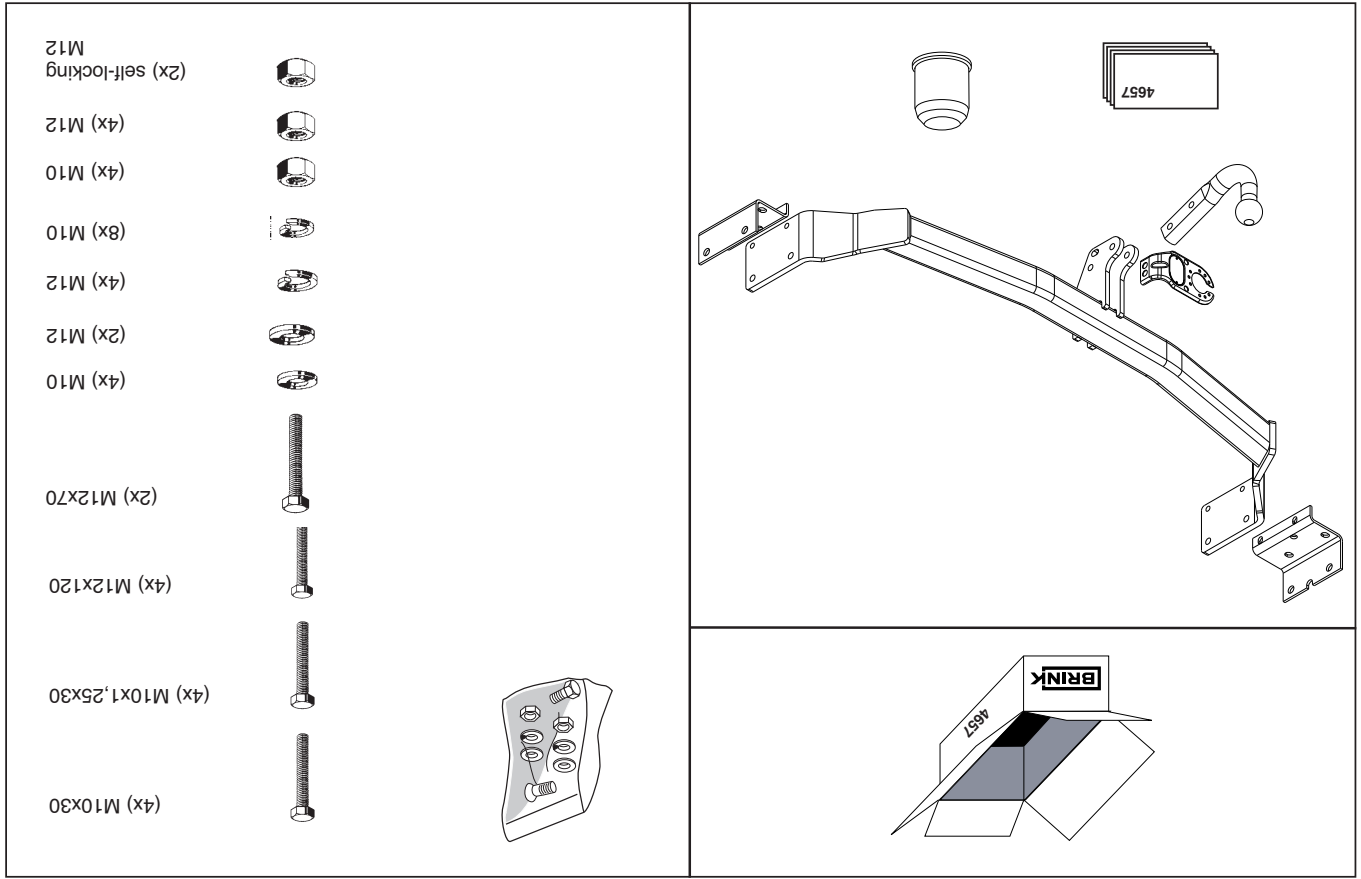
Make: Hyundai

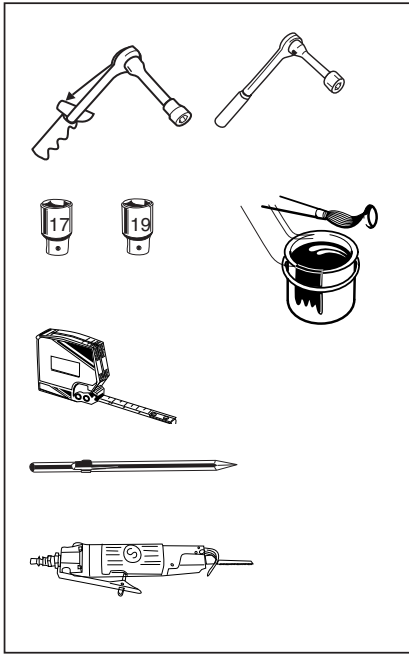
Santa Fe (CM); 2006->

Type: 4657









Couplingsclass: A50-X

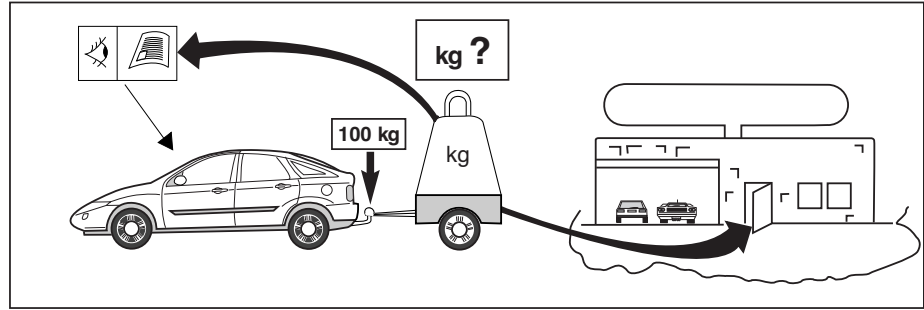
euro tested

94/20/EC

Approved

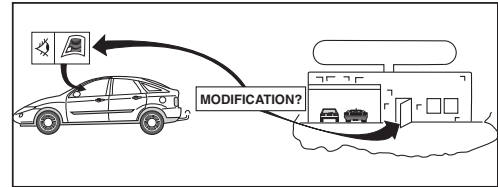
e11 00-5940


**D-Value : 12,5 kN**




8.8

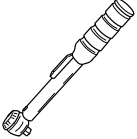
8




  
1000km


+


  
0km

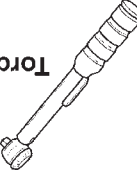


---

  
M12  
79 Nm 71 Nm (with self-locking nut)

  
M10x1,25  
53 Nm

  
M10  
46 Nm



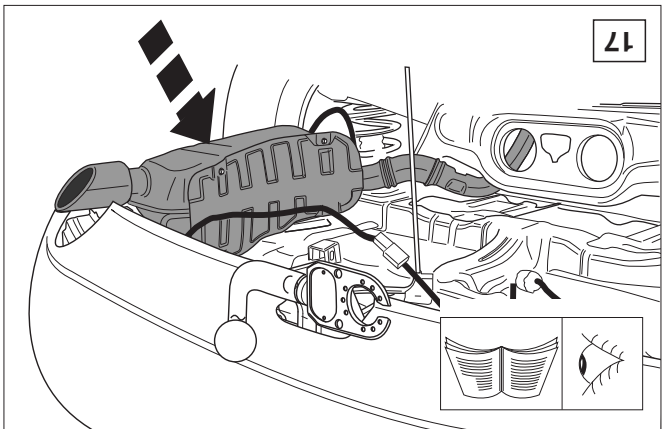
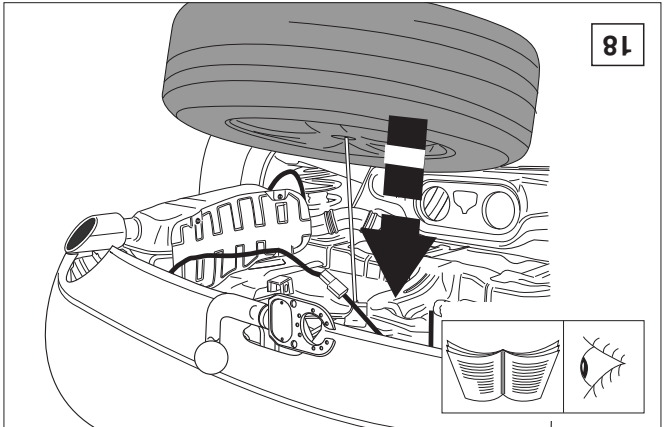
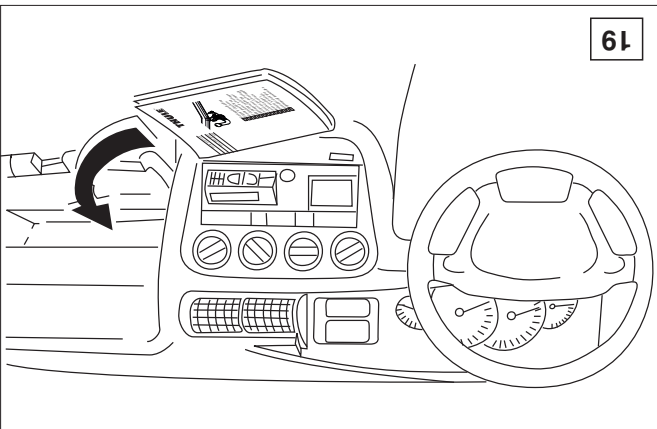
**Torque settings for nuts and bolts (8.8)**

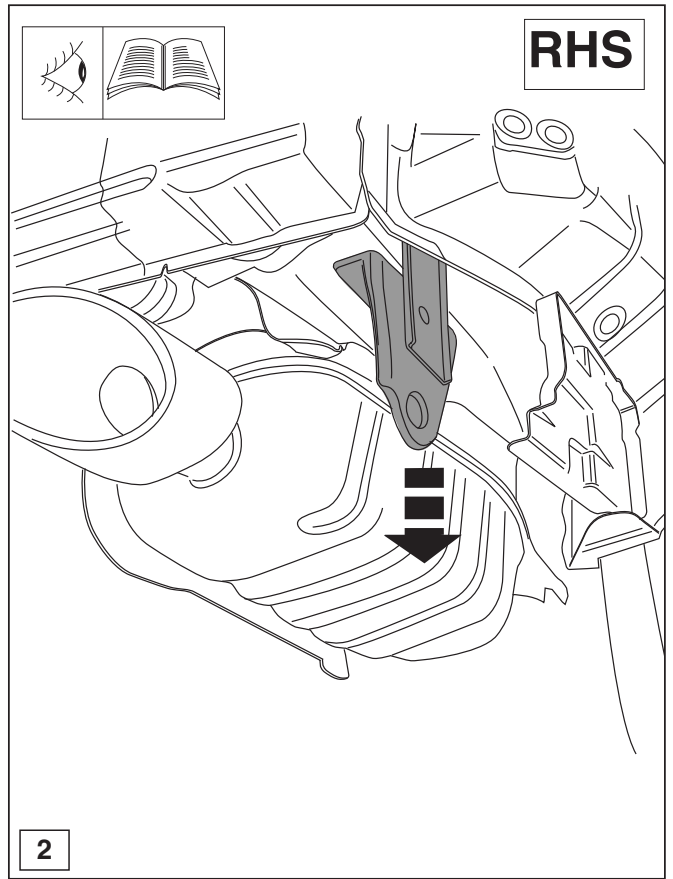
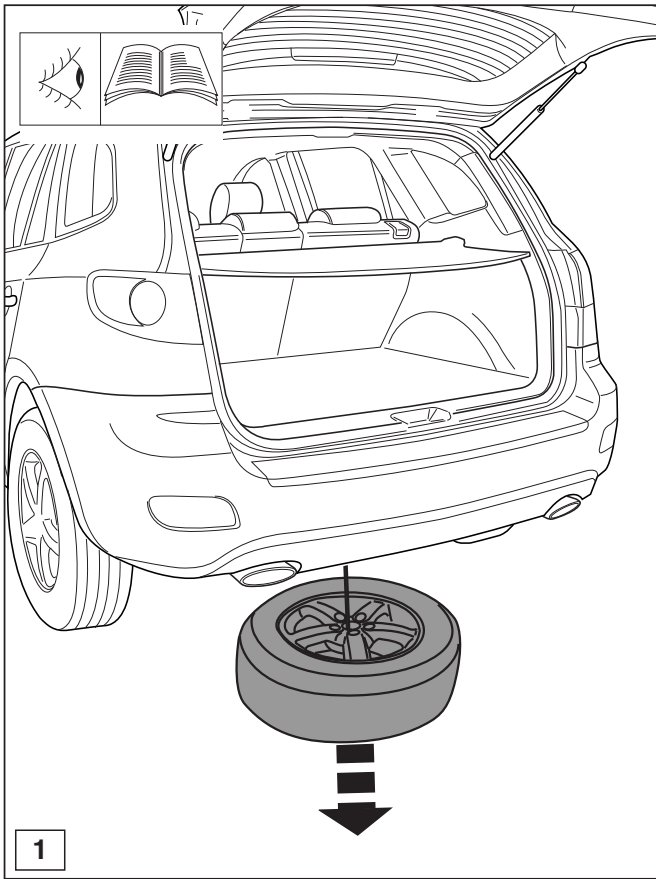
**HINWEISE:**

- \* Die für das Fahrzeug zugelassene Anhängelast ist den Fahrzeug Unterlagen zu entnehmen. Bei Änderungen des Fahrzeuggewichtes muß die höchstzulässige Anhängelast gegebenenfalls aus dem D-Wert nachgerechnet werden.
- \* Auskurt hierüber kann Ihr Fachhändler oder der TÜV geben.
- \* Elektrische Anlage gemäß SVZO anbringen.

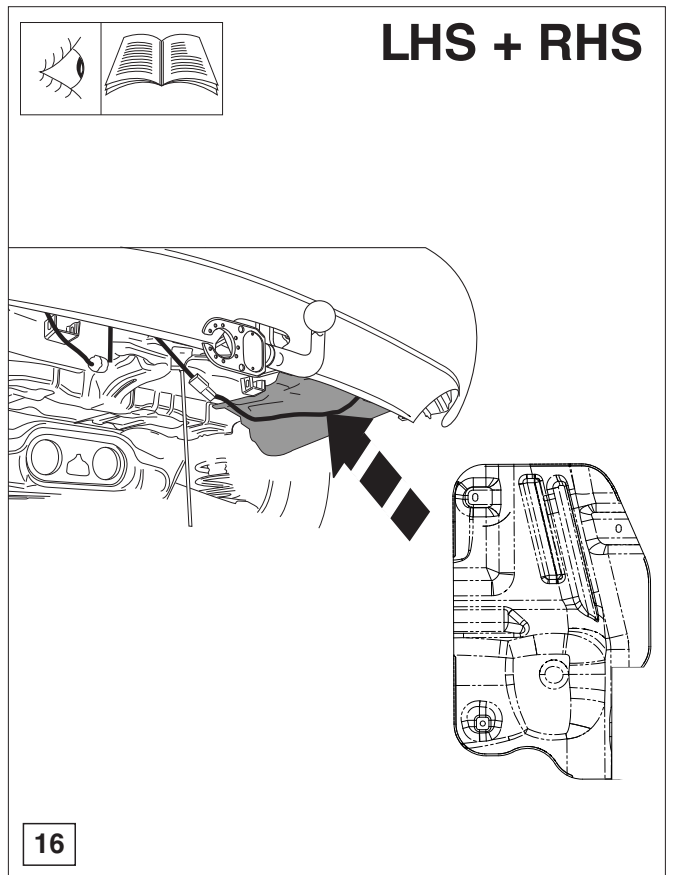
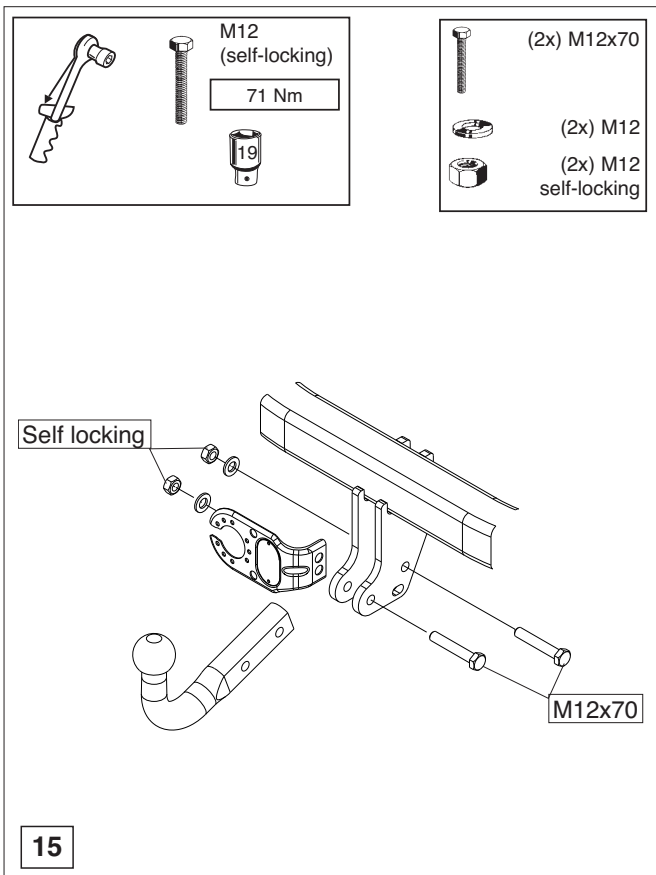
**NOTE:**

- \* Should this installation process entail the cutting of the bumper – confirmation MUST be obtained by the installation engineer of the customer's acceptance prior to completion. Brink International do not accept responsibility for any matters arising as a result of this miscommunication.

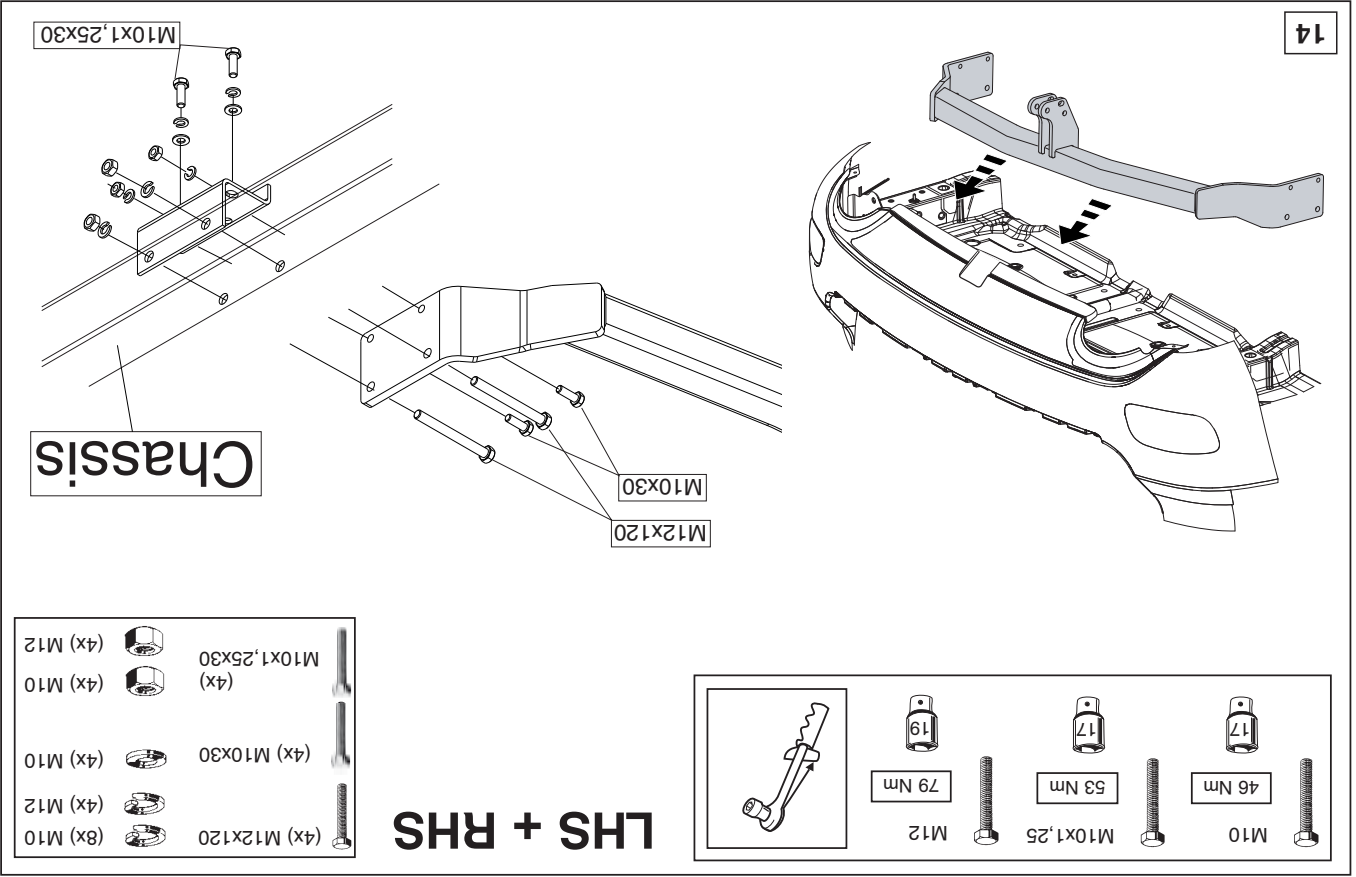
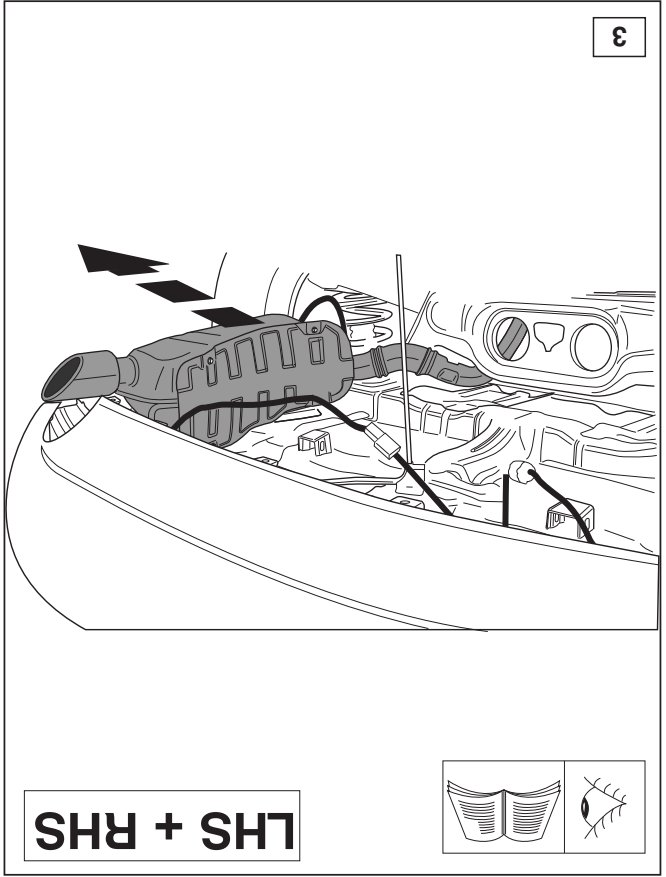
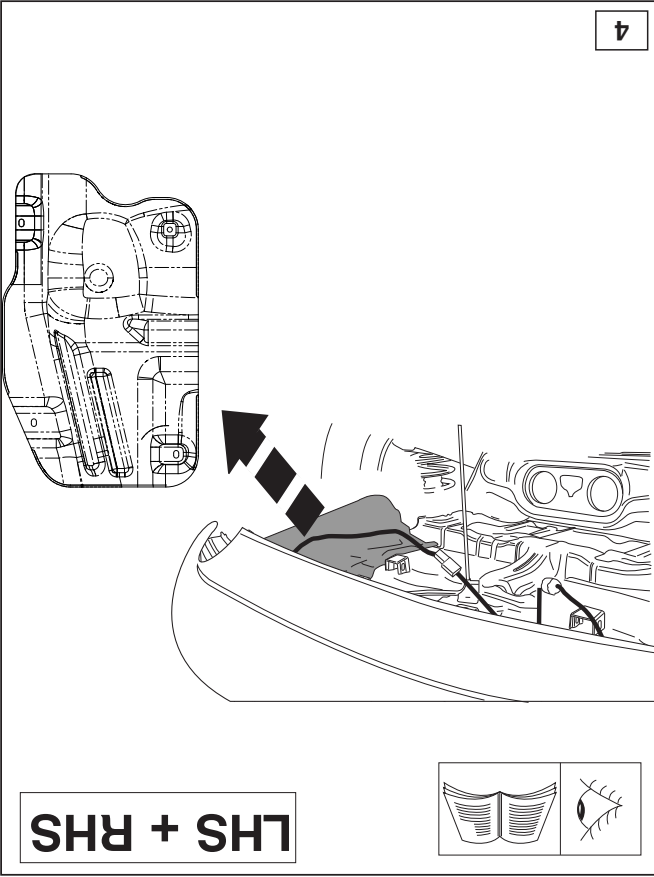




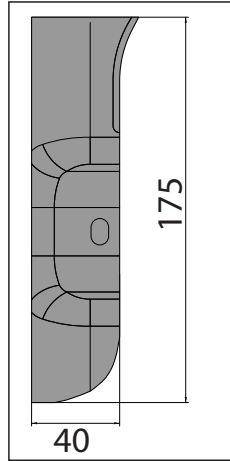
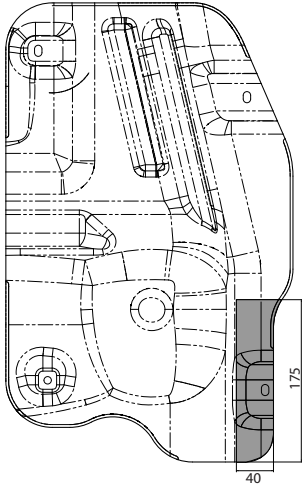
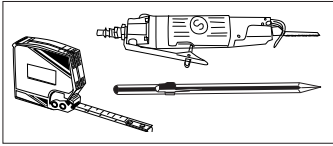
© 465770/25-01-2012/5



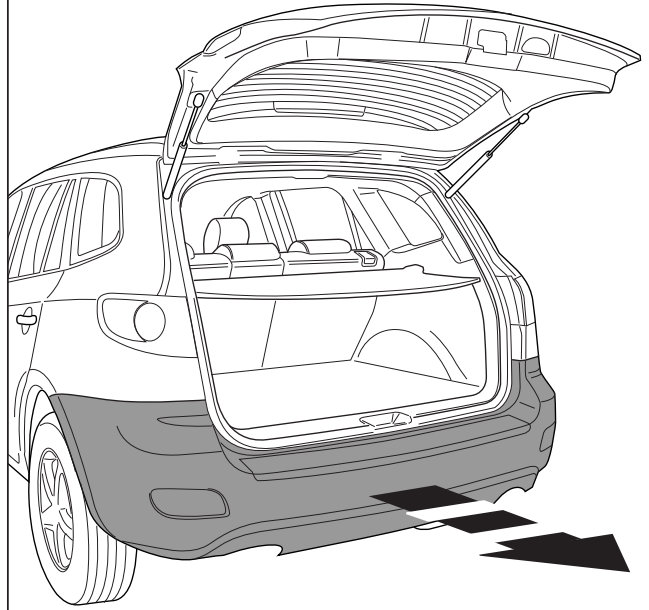
© 465770/25-01-2012/14



# LHS + RHS

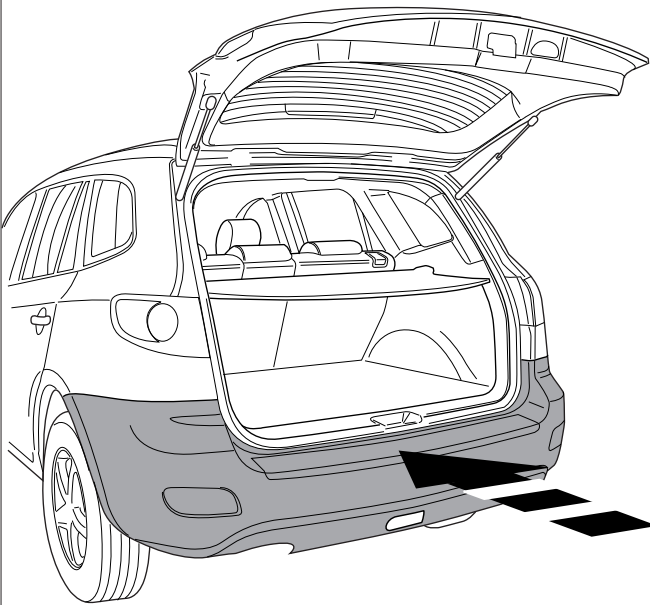
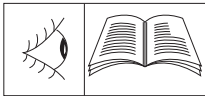


5



6

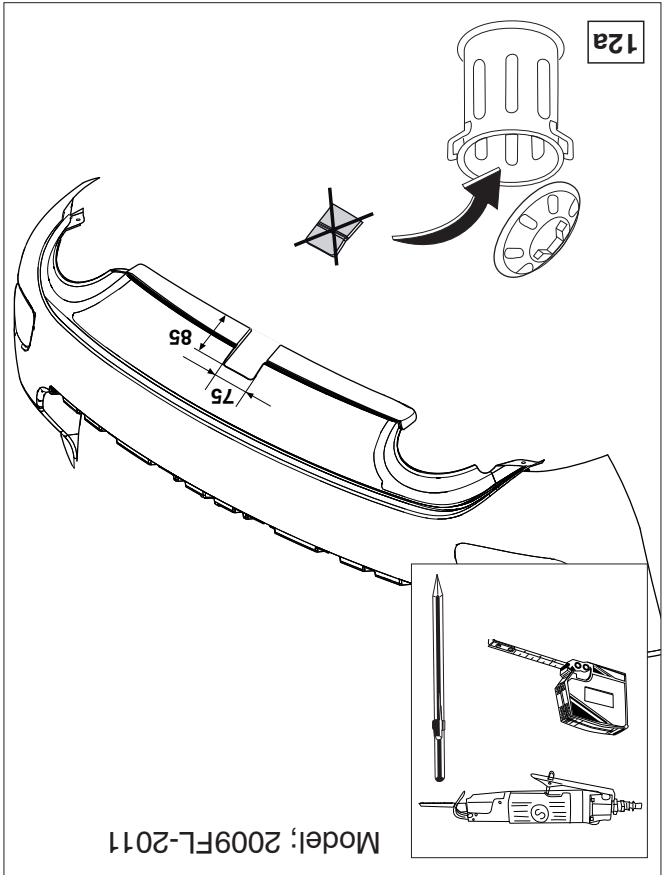
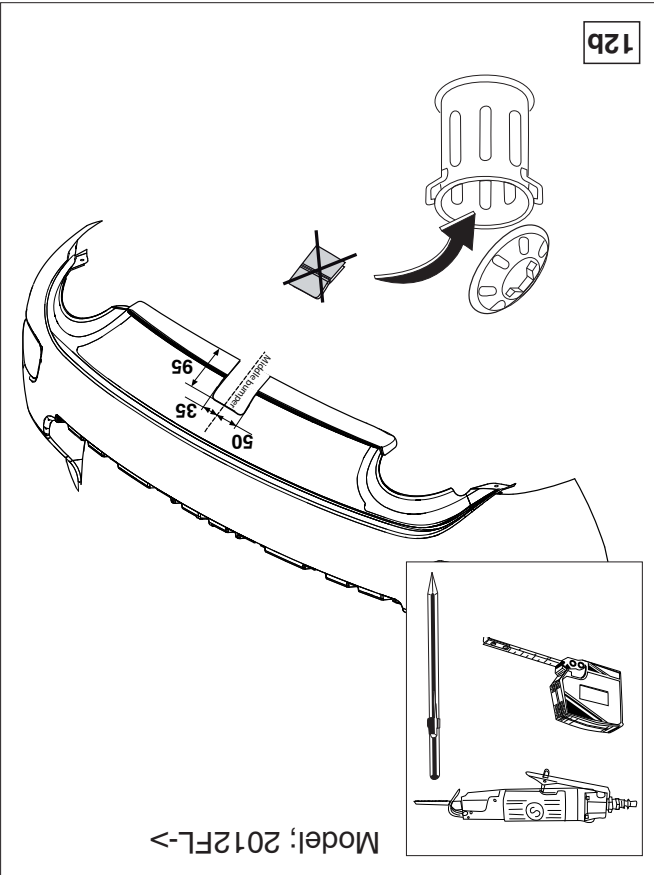
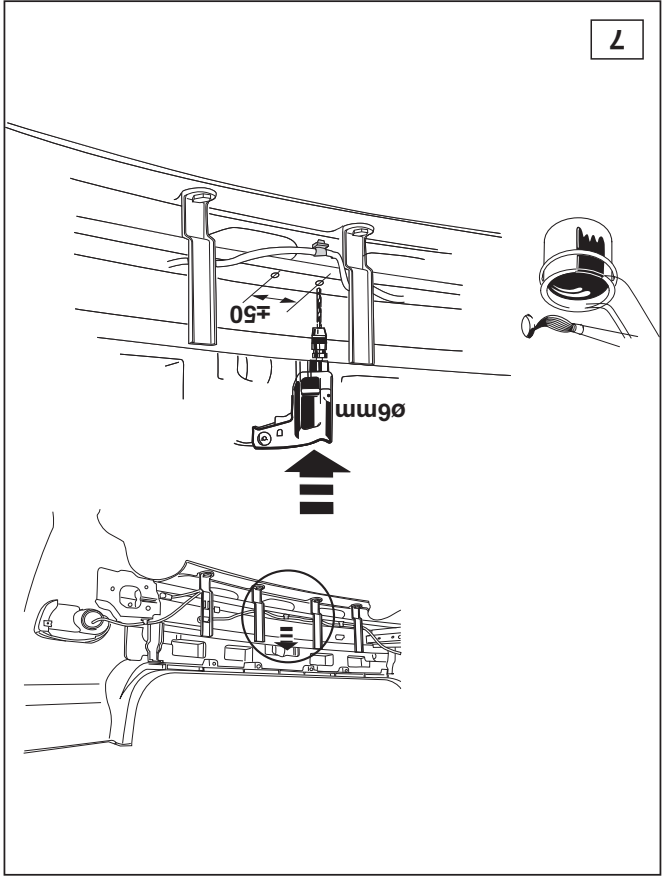
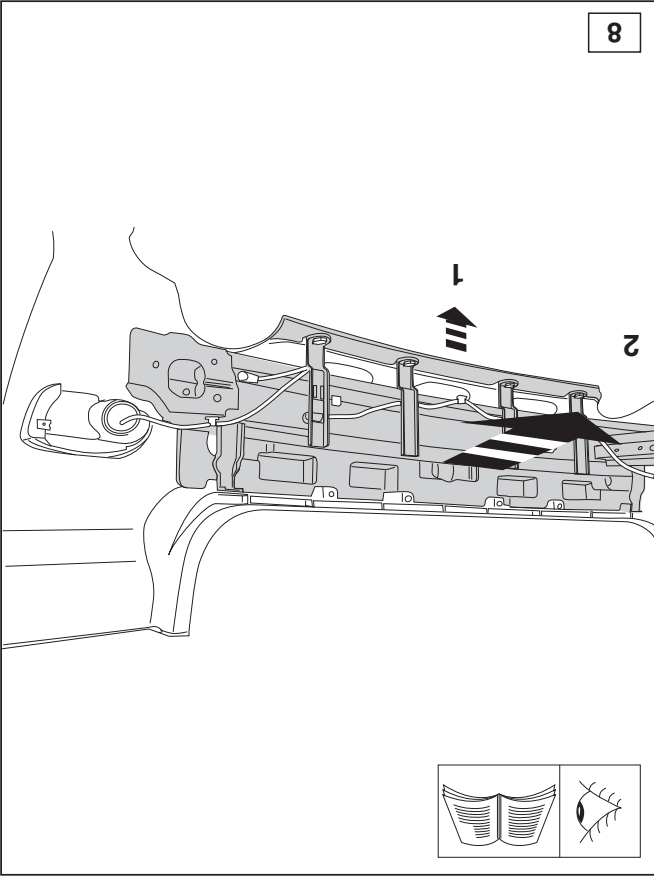
© 465770/25-01-2012/7

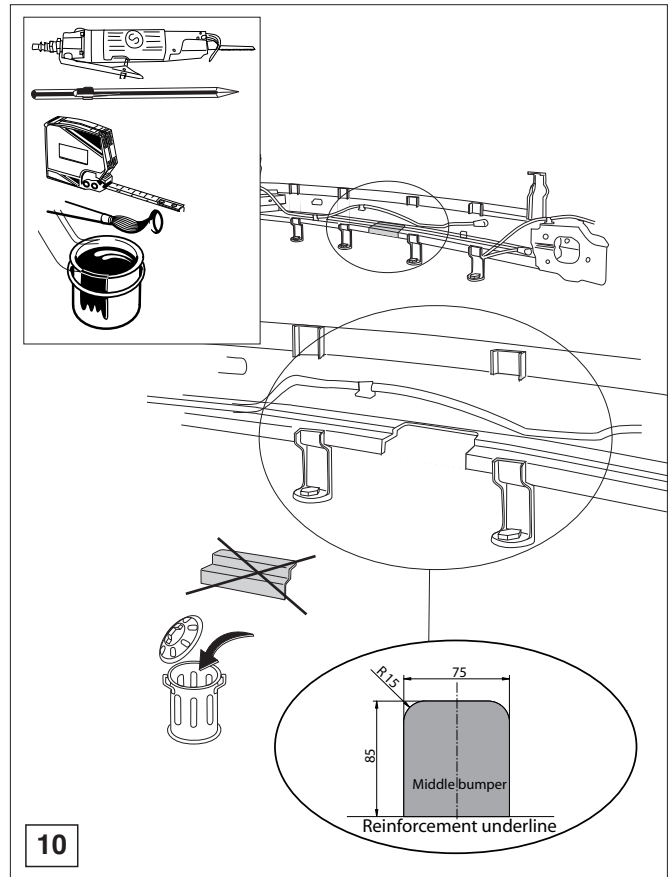
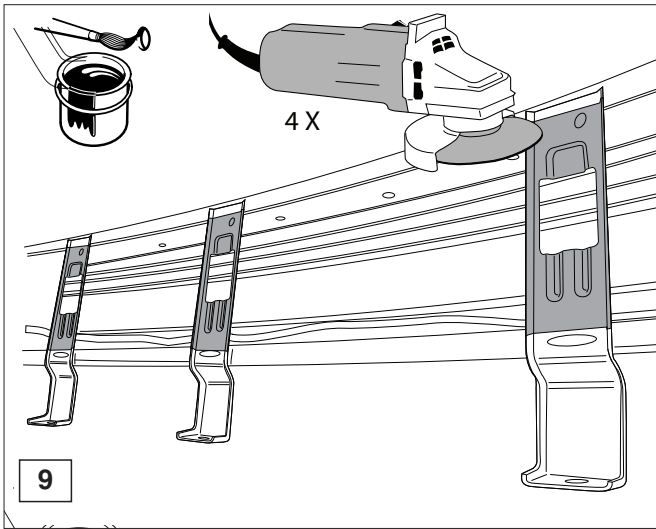


13

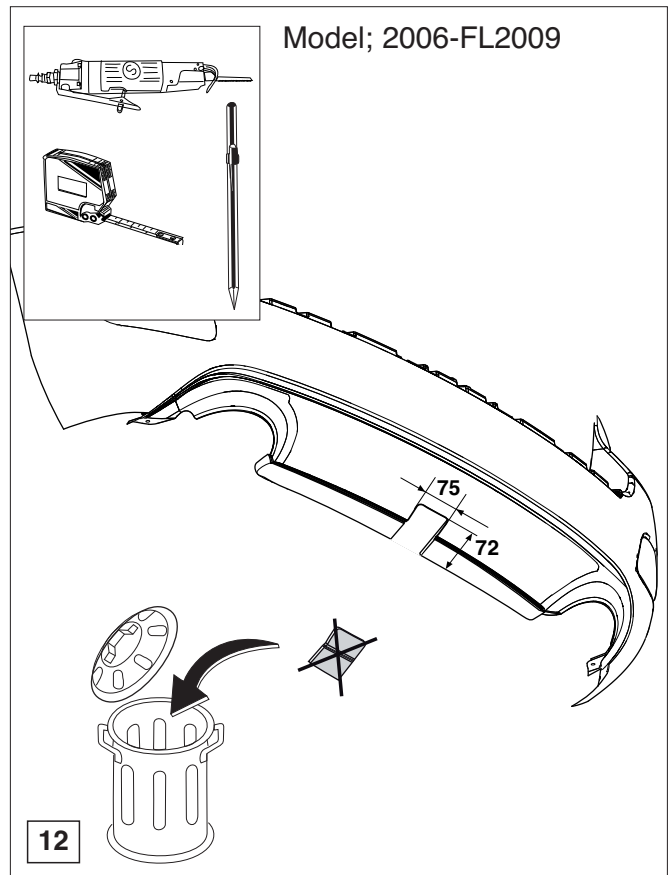
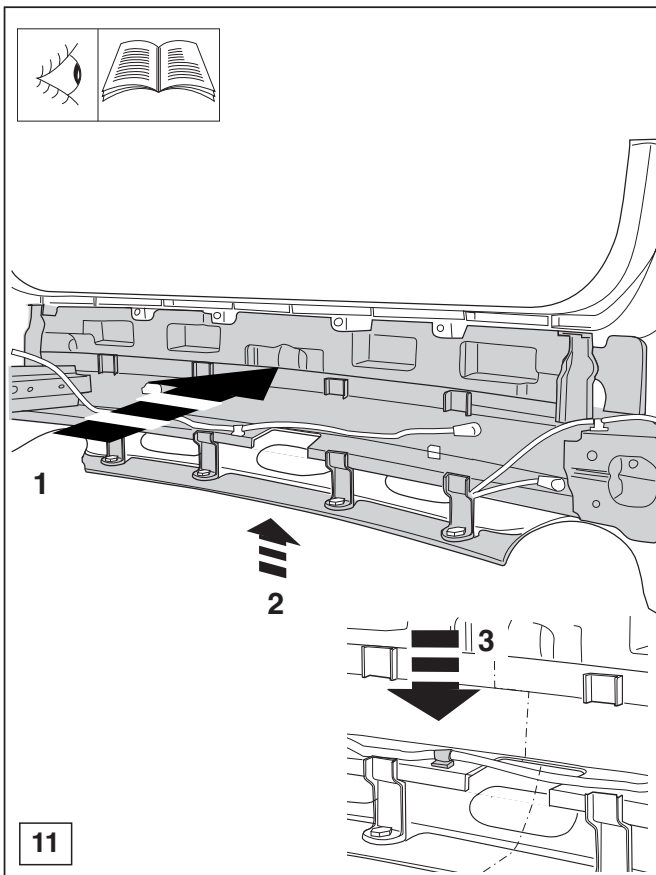
© 465770/25-01-2012/12







© 465770/25-01-2012/9



© 465770/25-01-2012/10