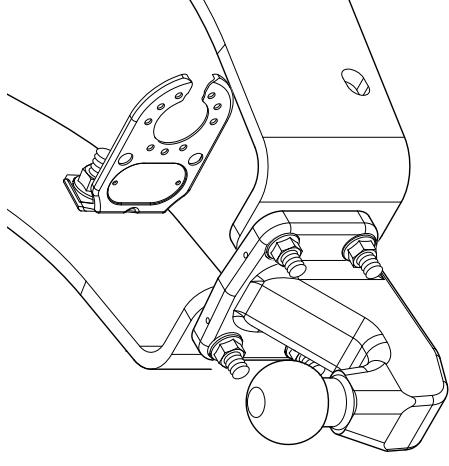


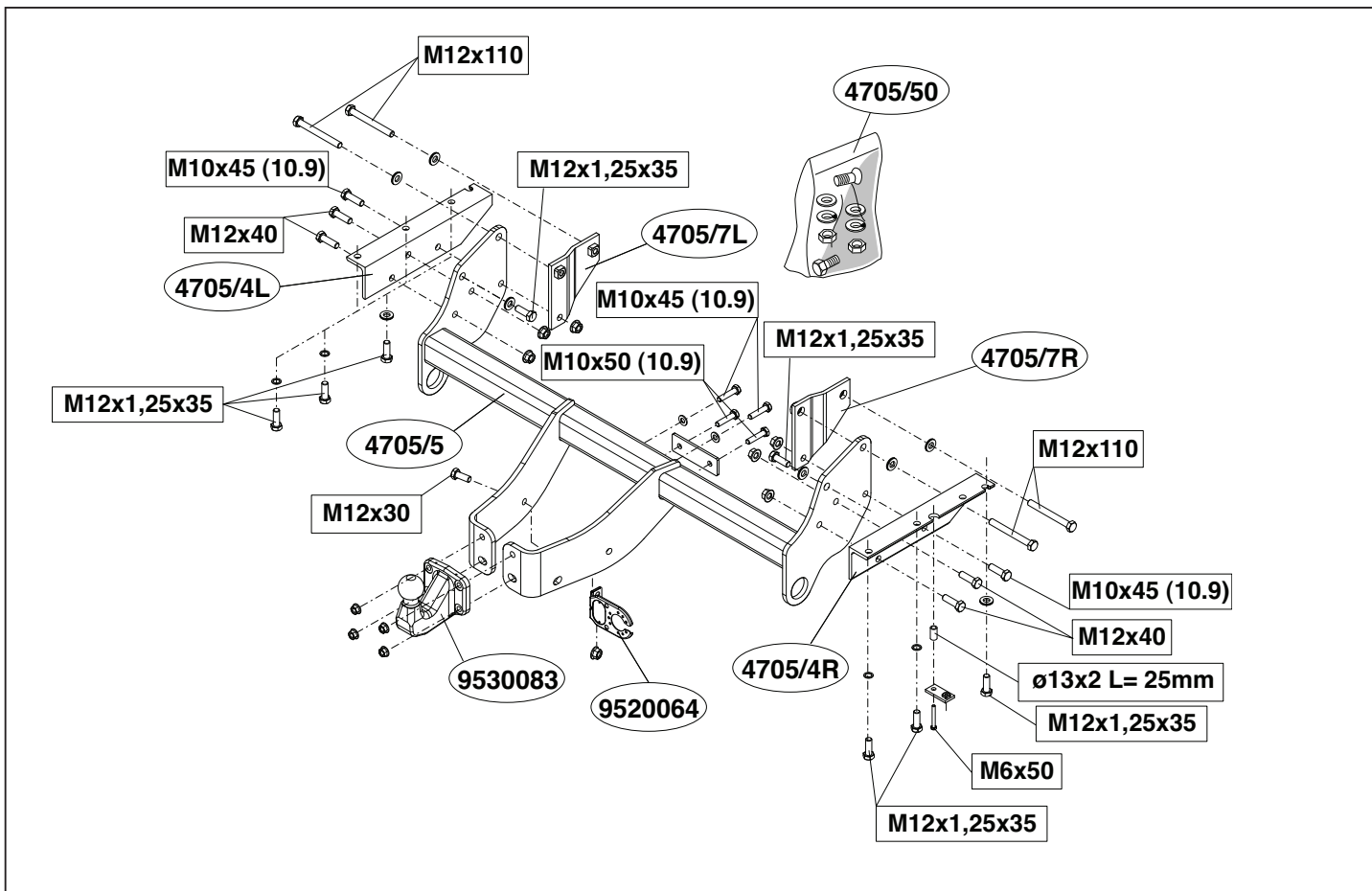
Fitting instructions

Make: Mitsubishi

Pajero / Montero; 2007->

Type: 4705





© 470570/19-11-2013/1



Dispositivo di traino tipo: 4705
 Per autoveicoli: Mitsubishi Pajero / Montero (SWB / LWB); 2007->
 Tipo funzionale: V80 / V90

Classe e tipo di attacco: F
 Omologazione: E11 55R 016044
 Valore D: 16,3 kN
 Carico Verticale max. S: 140 kg
 Larghezza rimorchiabile per Caravan e T.A.T.S.: 2,45m vedere CARTA di CIRCOLAZIONE VEICOLO (motrice) + 70 cm = ..arrotondare ai 5 cm superiore (vedi D.M.28/05/85)
 Massa rimorchiabile: vedi carta di circolazione dell' autoveicolo

Per verificare l'idoneità del dispositivo di traino omologato a norma CEE 94/20, all'installazione sulla vettura su cui si intende procedere al montaggio, compilare la seguente formula (se necessario declassare la massa rimorchiabile):

$$D = \frac{T \times C}{T + C} \times 0,00981 \leq 16,3 \text{ kN}$$

dove: T= Massa Complessiva Max. della motrice (in kg)
 C= Massa Rimorchiabile Max. della motrice (in kg)

DA COMPILARE PER IL COLLAUDO



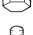




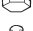







DICHIARAZIONE DI CORRETTO MONTAGGIO: la sottoscritta Ditta dichiara di aver montato in maniera corretta ed in conformità/ alle prescrizioni sia del costruttore del veicolo che del costruttore del dispositivo stesso il seguente dispositivo di attacco meccanico:

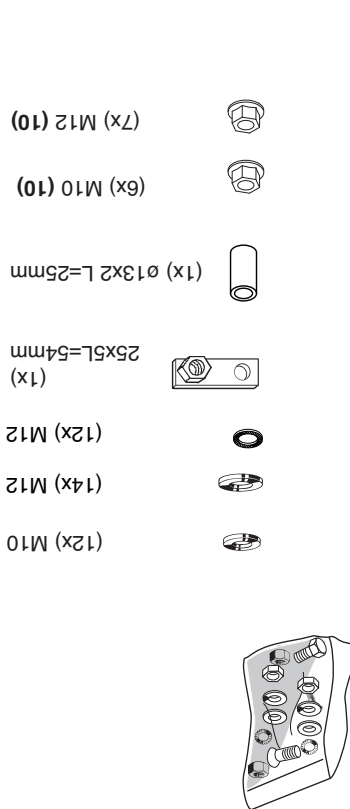
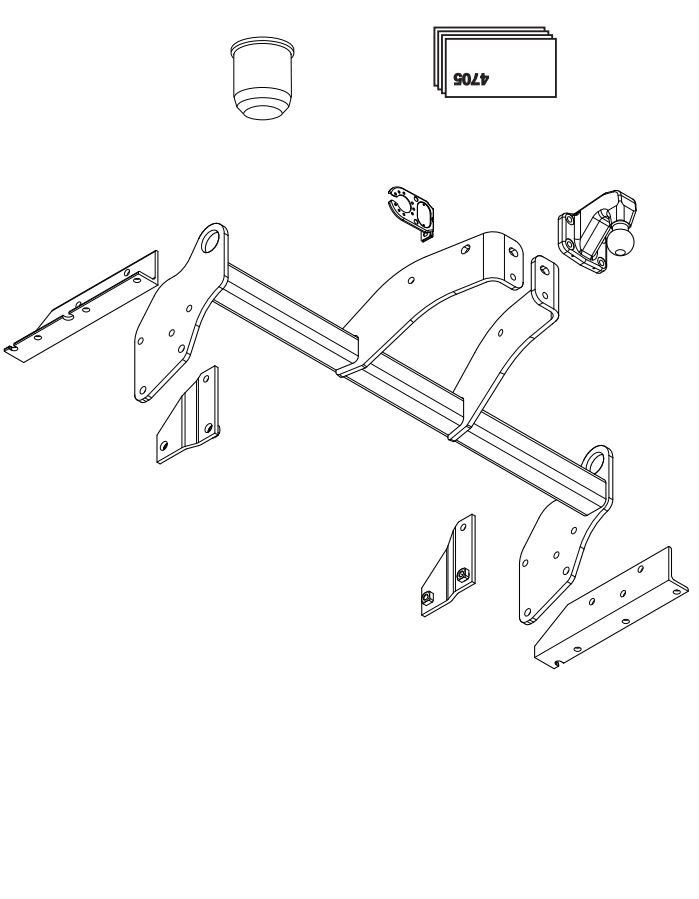
tipo:.....
 Il dispositivo di attacco sopra indicato è stato installato su autoveicolo
 modello:.....
 targa:.....
 Data:.....

TIMBRO e FIRMA

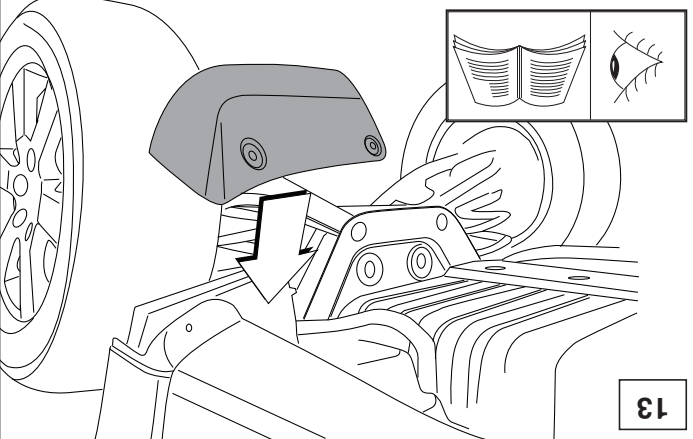
Si dichiara inoltre di aver informato l'utente del veicolo sull'USO e MANUTENZIONE del dispositivo stesso.

© 470570/19-11-2013/10

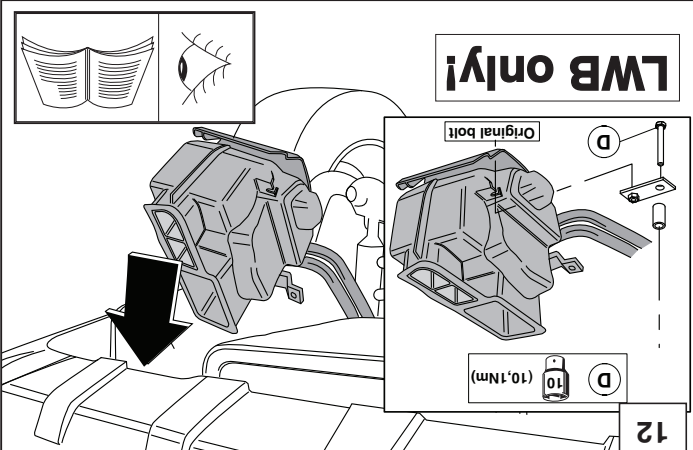
		(4x) M12x110	
		(8x) M12x1.25x35	
		(1x) M6x50	
		(4x) M12x40	
		(4x) M10x50	
		(1x) M12x30 (10.9)	
		(2x) M10x50 (10.9)	
		(4x) M10x45 (10.9)	
		(12x) M10	
		(14x) M12	
		(12x) M12	
		(1x) 25x5L=54mm	
		(1x) ø13x2 L=25mm	
		(6x) M10 (10)	
		(7x) M12 (10)	

4705



13

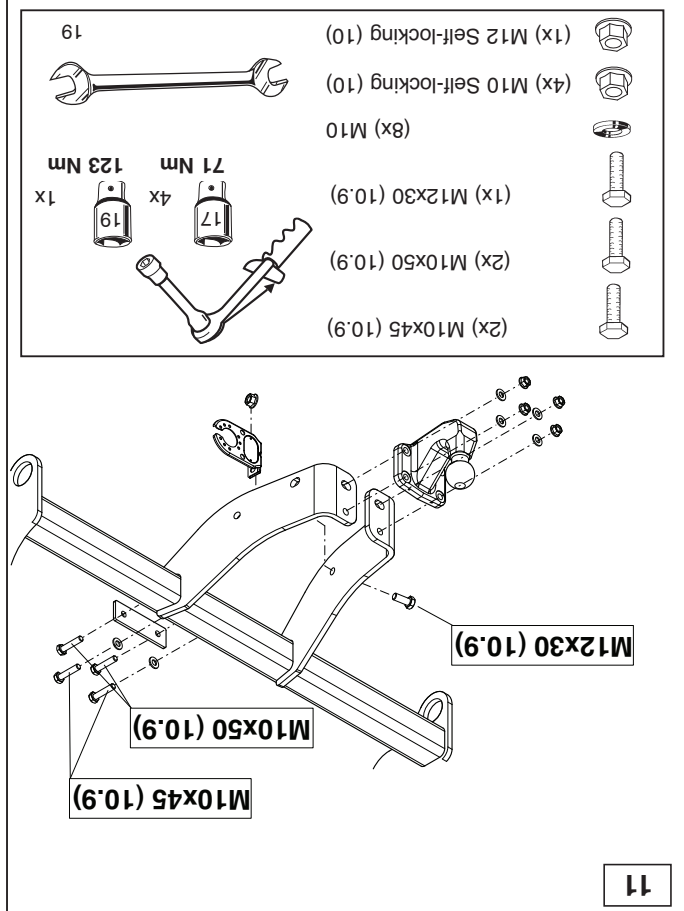


LWB only!

Original bolt

10 (10.1Nm)

12



M10x45 (10.9)

M10x50 (10.9)

M12x30 (10.9)

(2x) M10x45 (10.9)

(2x) M10x50 (10.9)

(1x) M12x30 (10.9)

(8x) M10

(4x) M10 Self-locking (10)

(1x) M12 Self-locking (10)

19

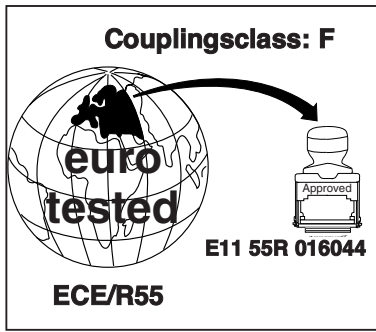
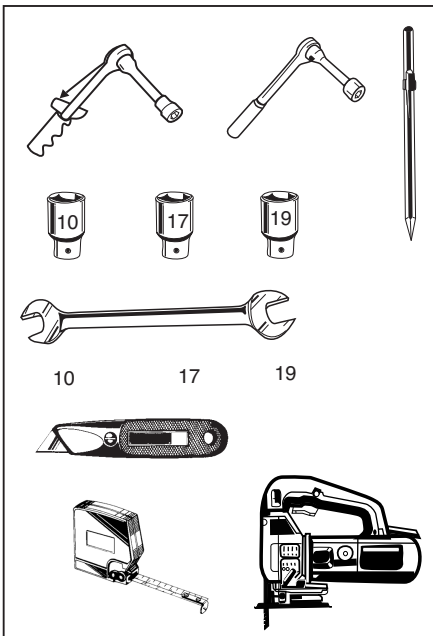
17 71 Nm

19 123 Nm

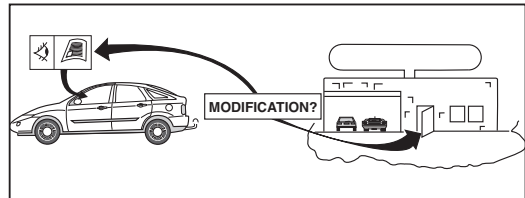
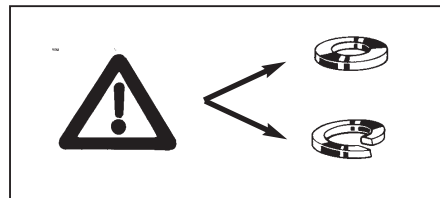
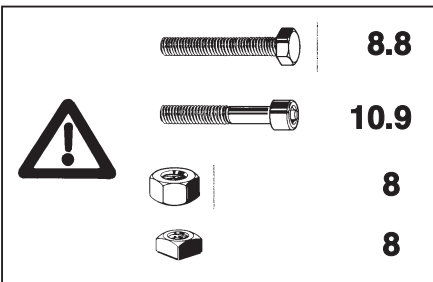
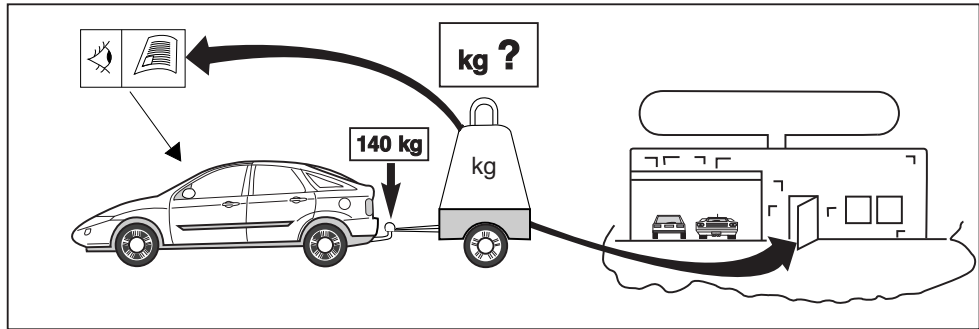
4x

1x

11



D-Value : 16,3 kN



© 470570/19-11-2013/3

	(2x) M10x45 (10.9)		(4x) M10
	(2x) M12x40		(6x) M12
	(2x) M12x1.25x35		(6x) M12
	(4x) M12x110		(2x) M10 (10)
			(4x) M12

LWB only!

9

10

SWB only!

A		19 (90Nm)
B		19 (84Nm)
C		17 (71Nm)

LWB only!

© 470570/19-11-2013/8

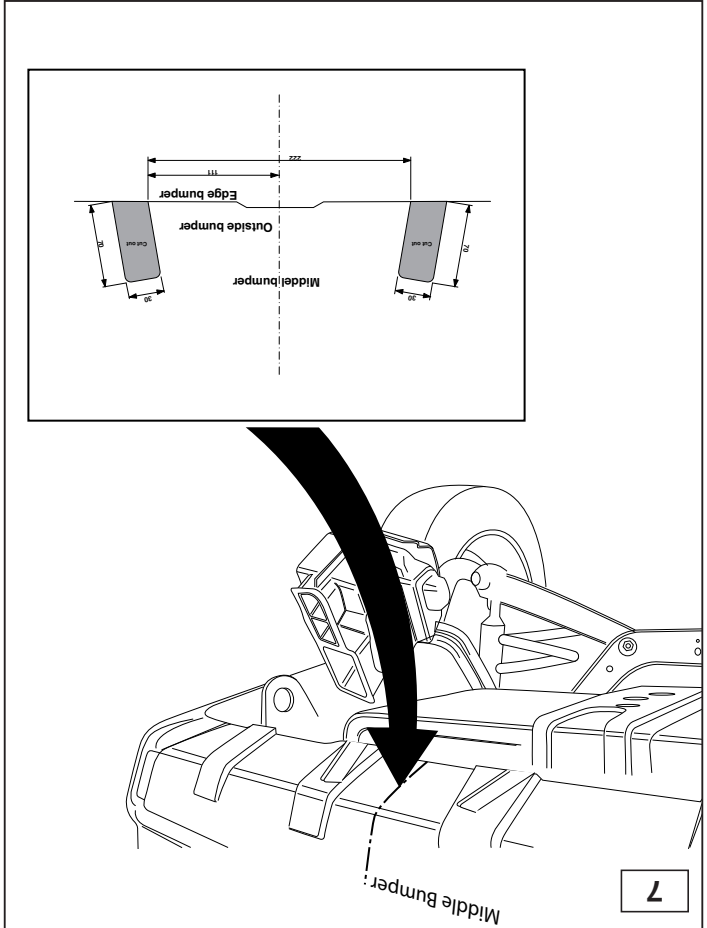
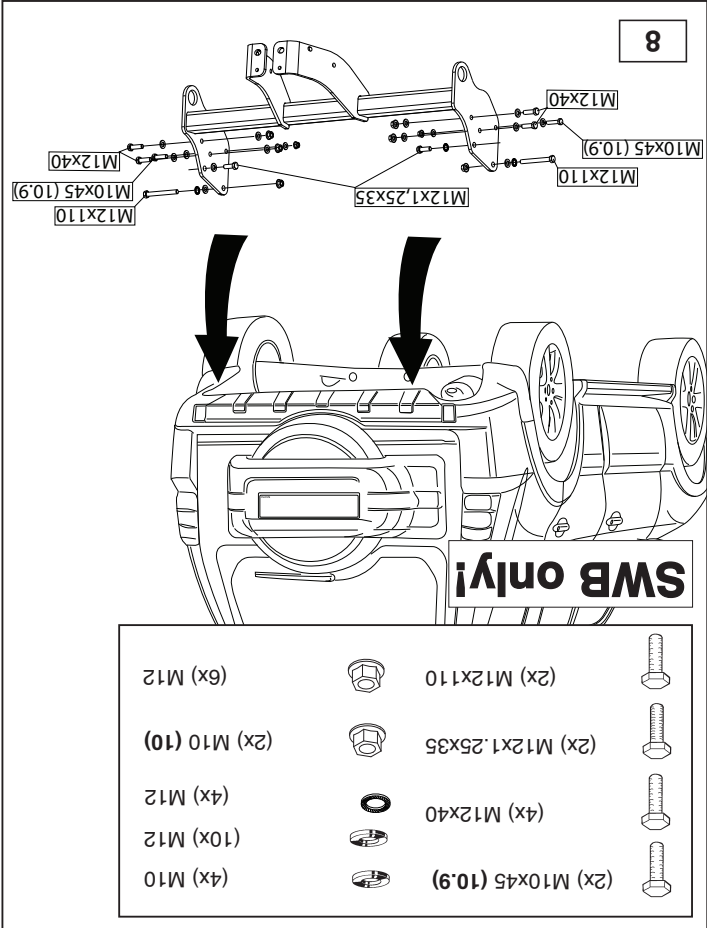


* Should this installation process entail the cutting of the bumper – conformation MUST be obtained by the installation engineer of the customer's acceptance prior to completion. Brink International do not accept responsibility for any matters arising as a result of this miscommunication.

NOTE:

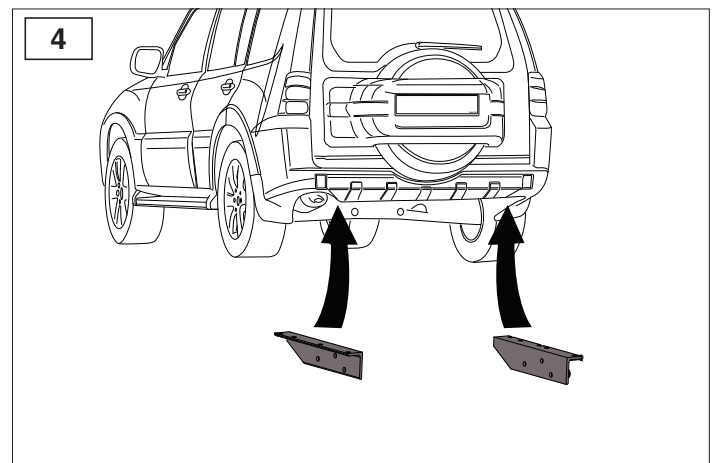
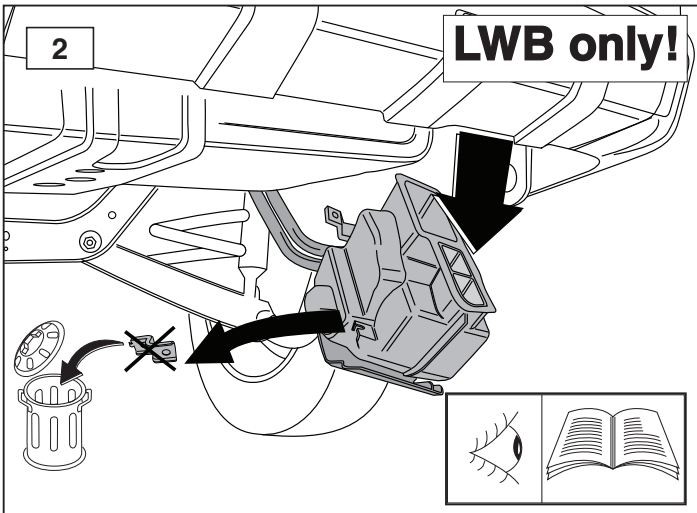
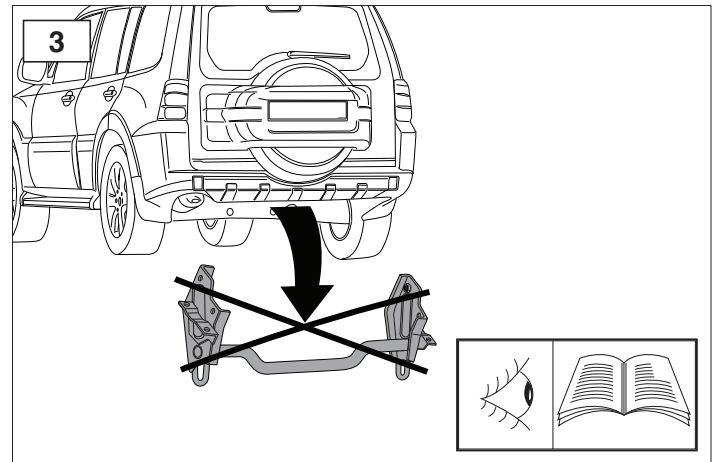
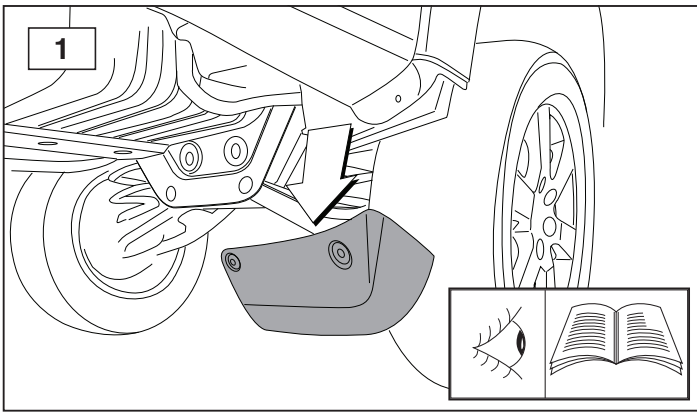
* Die für das Fahrzeug zugelassene Anhängelast ist den Fahrzeug Unterlagen zu entnehmen. Bei Änderungen des Fahrzeuggewichtes muß die höchstzulässige Anhängelast gegebenenfalls aus dem D-Wert nachgerechnet werden.
 * Auskunft hierüber kann Ihr Fachhändler oder der TÜV geben.
 * Elektrische Anlage gemäß SIVZO anbringen.

HINWEISE:

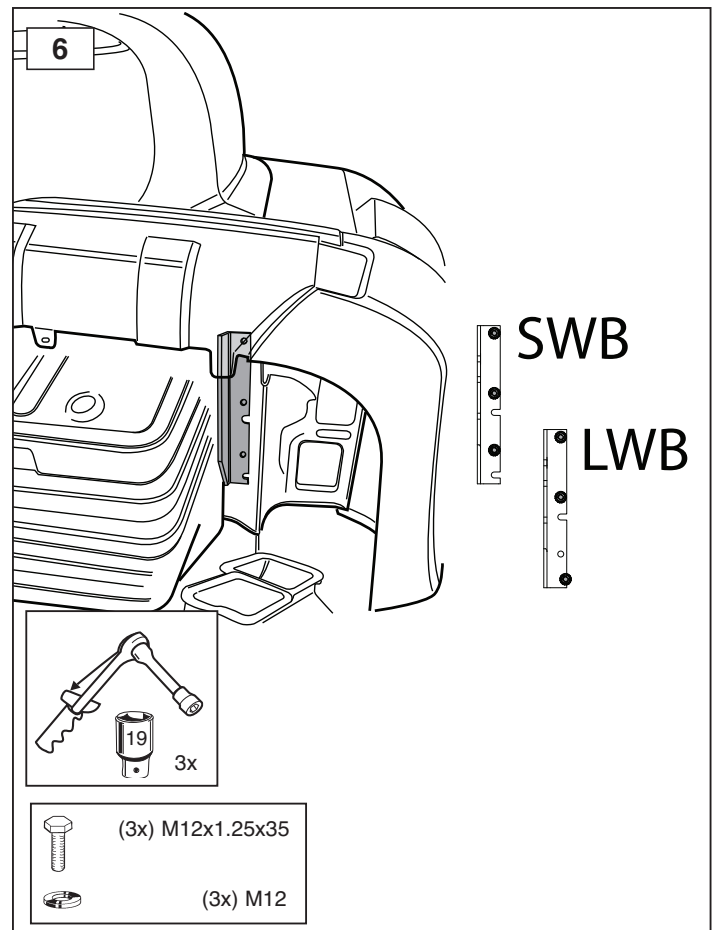
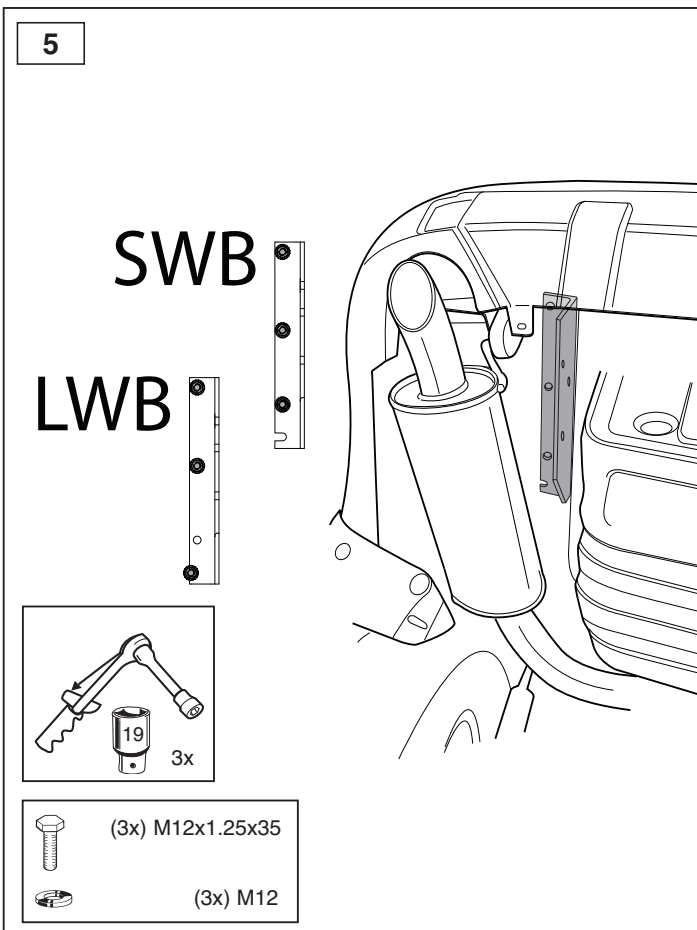


SWB only!

Middle Bumper!



© 470570/19-11-2013/5



© 470570/19-11-2013/6