

# bosal

## Инструкция по монтажу тягово-сцепного устройства шарового типа 4751 А для автомобилей BMW X3

	2004—2010
	1500
	50
	14,6



462800,

« - »  
18  
: (35363) 7-05-06  
/ : (35363) 7-13-20  
(495) 799-13-46  
www.bosal-autoflex.ru  
www.bosal.com

« - »	(8182) 22-48-15
"	8(8442) 98-74-98
"	" 8(343) 379-39-89, 373-42-73
"	" 8(343) 26-88-308
"	" 8(3952) 710-194
"	" 8(495) 777-54-59
"	" 8(495) 745-79-11
"	" 8(495) 788-95-97
"	" 8(495) 720-51-03
"	" 8(3532) 57-99-85
"	" 8-905-899-5012
"	" 8(383) 291-59-60
"	" 8(831) 279-53-24
"	" 8(3422) 98-27-20
"	" 8(342) 220-87-87
"	" 8-927-002-90-06
"	" 8(3462) 24-00-44
"	" 8(3842) 21-14-76
"	" 8-902-940-4151
"	" 8(3452) 32-22-12, 41-52-62
"	" 8-961-213-0278
"	" 8-917-347-1700
"	" 8(351) 269-44-75, 900-72-73
"	" 8(3512) 773-76-91

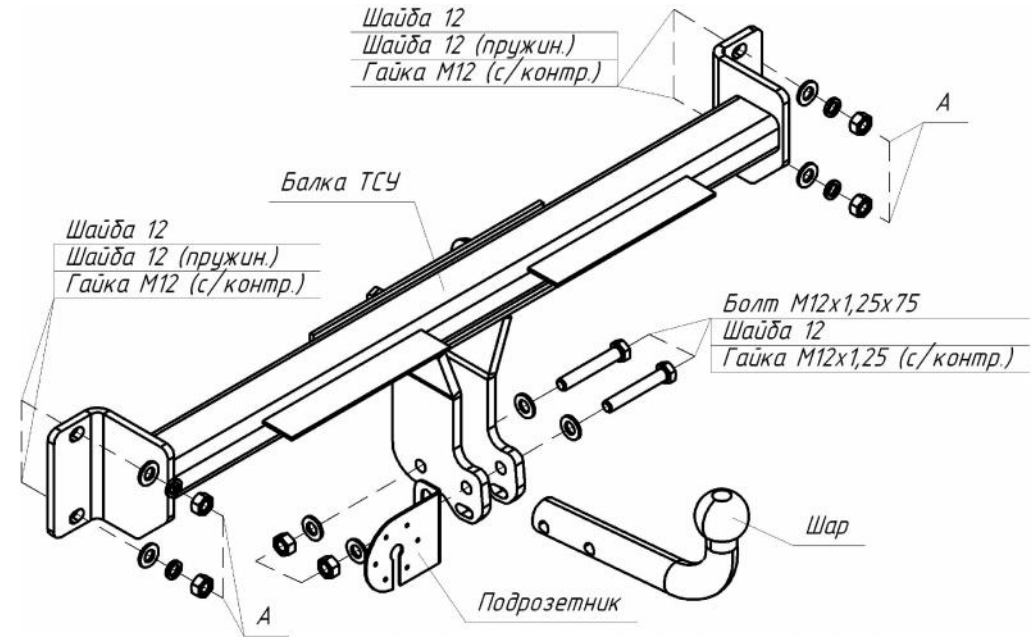
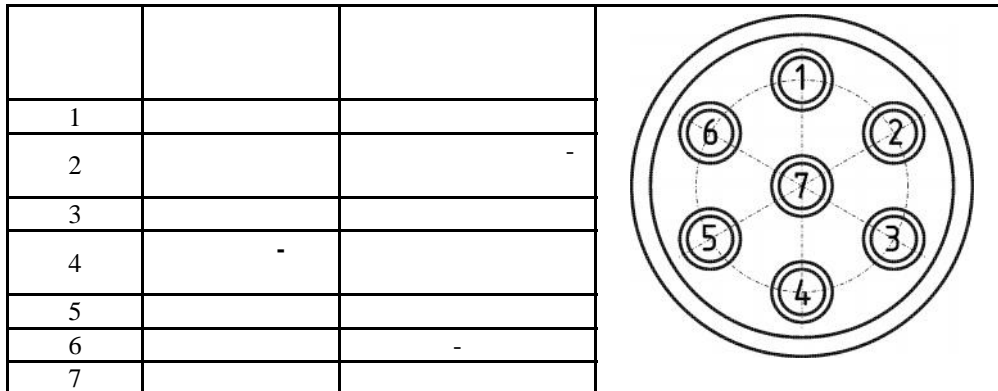
41.55-2005.

1), 2),  
 (1 2),  
 3), (2),  
 (4),  
 « »

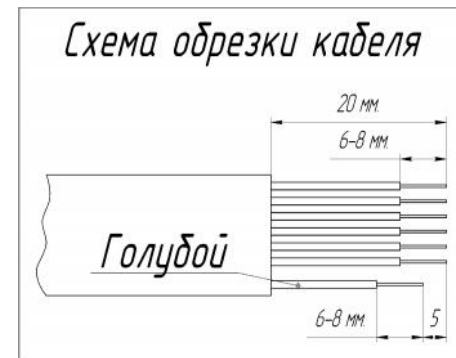
2004—09/2006:

2 ( )

M12—83Nm.



	1
	1
	1



4 35	3
4	3
4	3
4	3
12 1,25 75	2
12 /	4
12 1,25 /	2
12	4
12	8
	1
VH0800	1
	1
	1
190	1
	1
	1