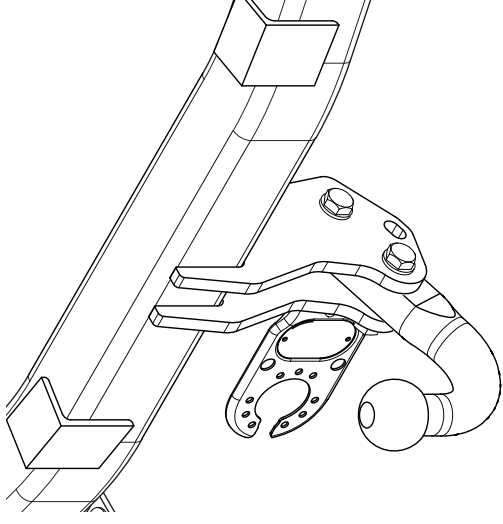


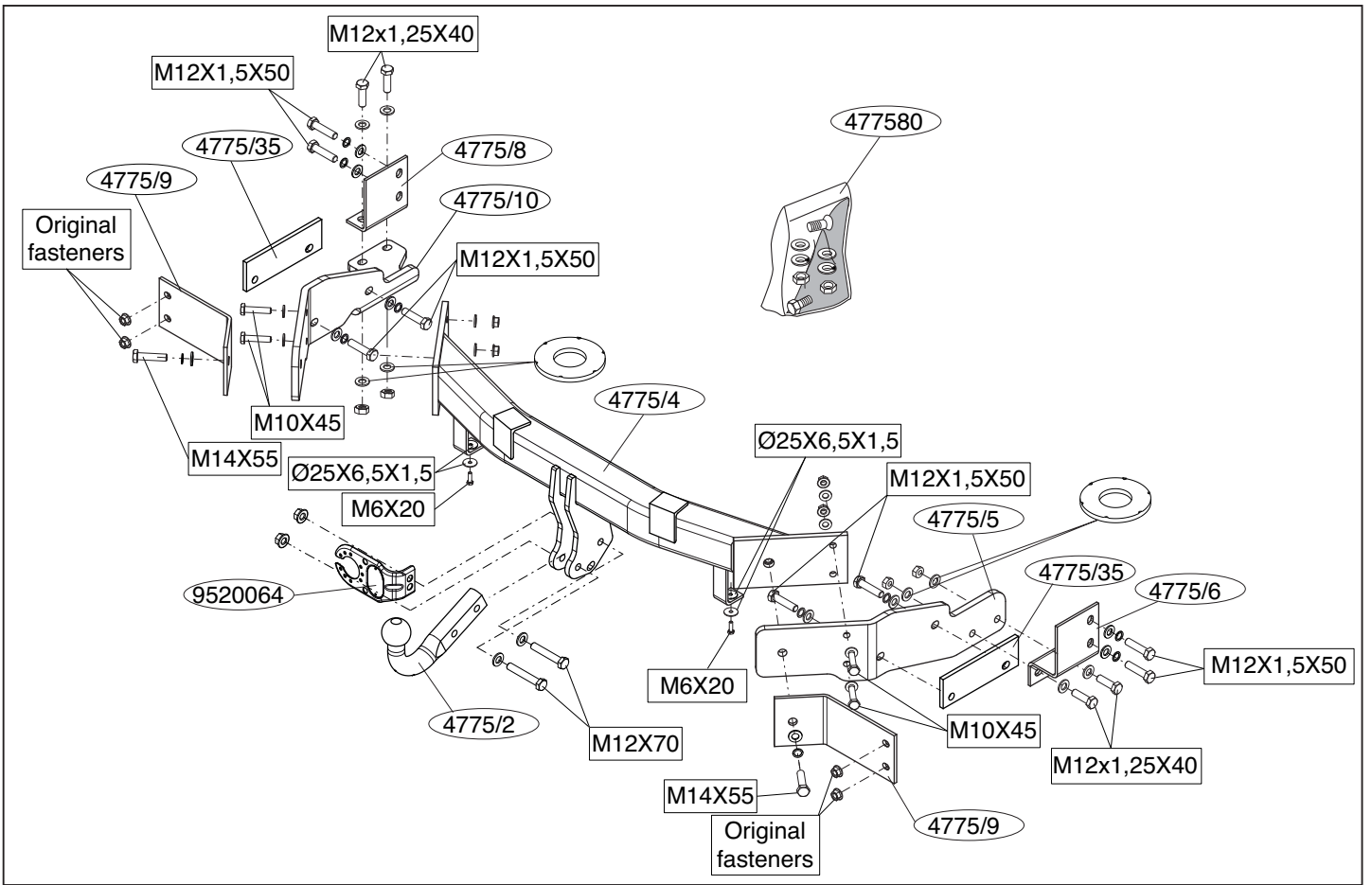
Fitting instructions

Make: Kia

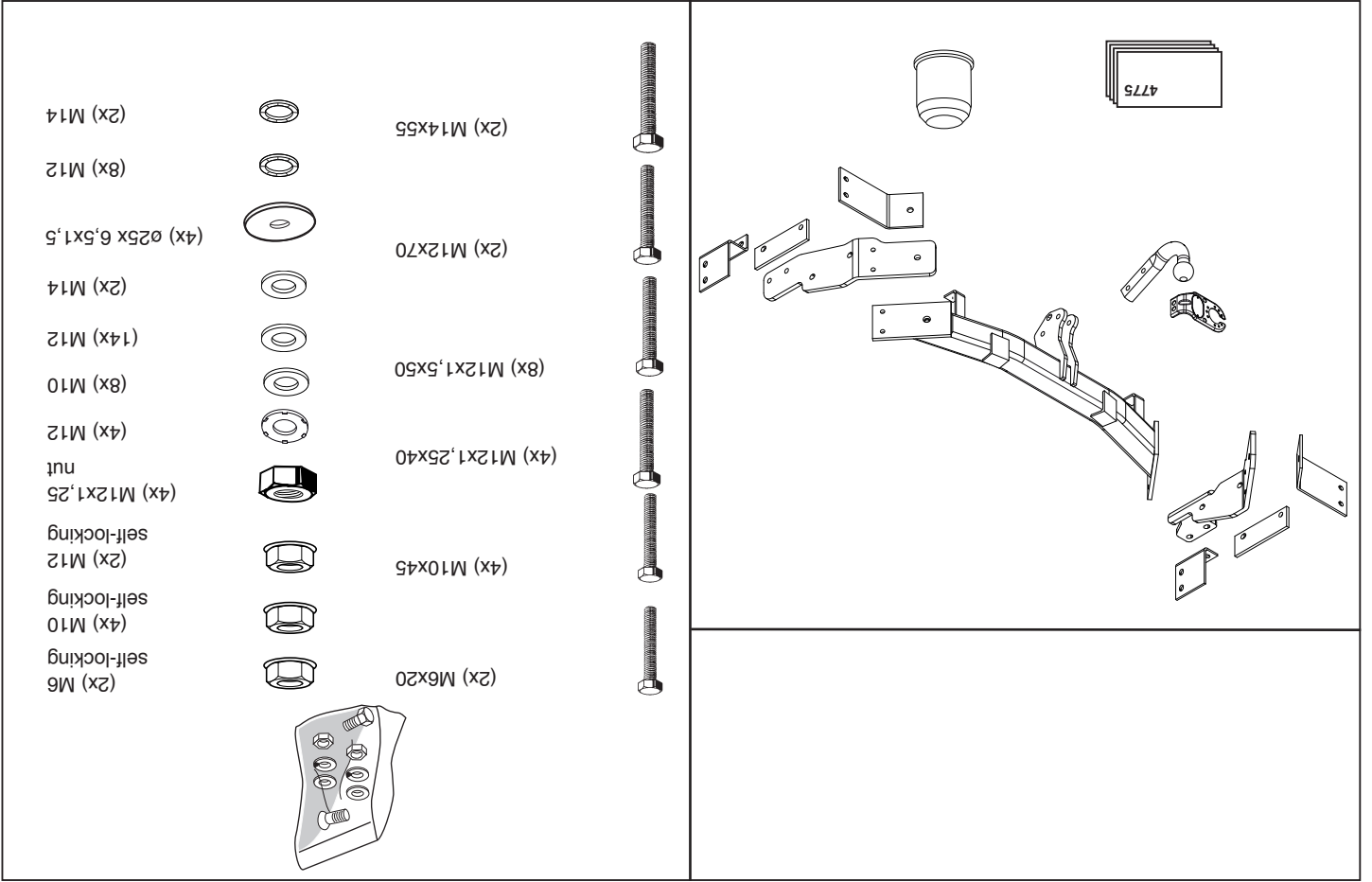
Sorento\BL (JC); 2006->

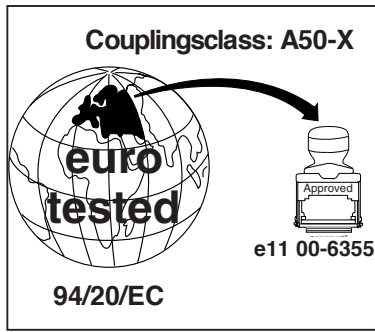
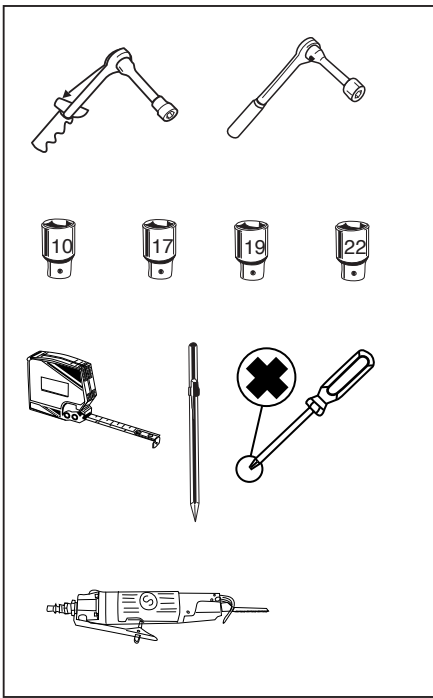
Type: 4775



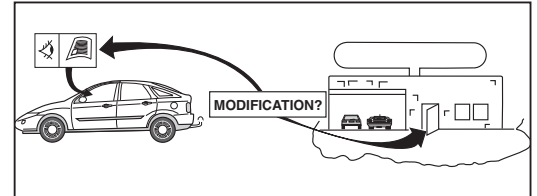
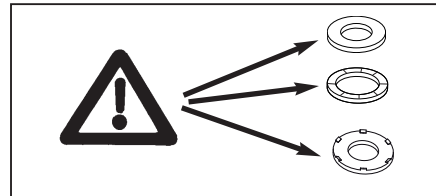
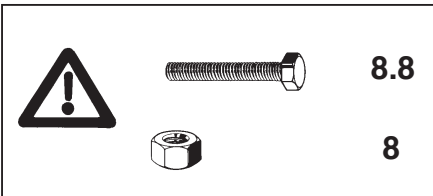
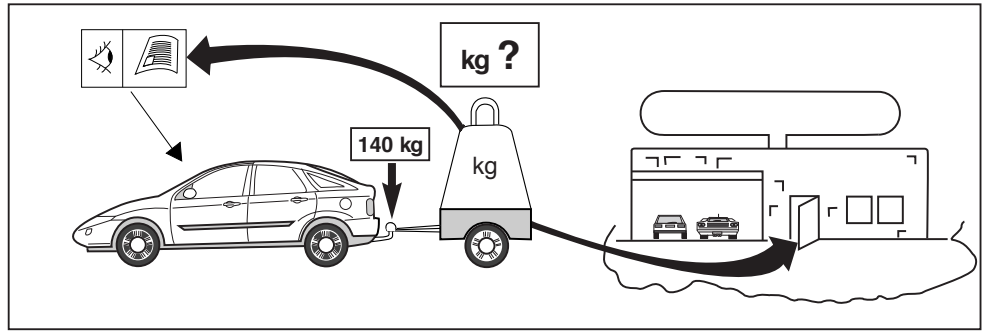


© 477570/06-07-2010/1

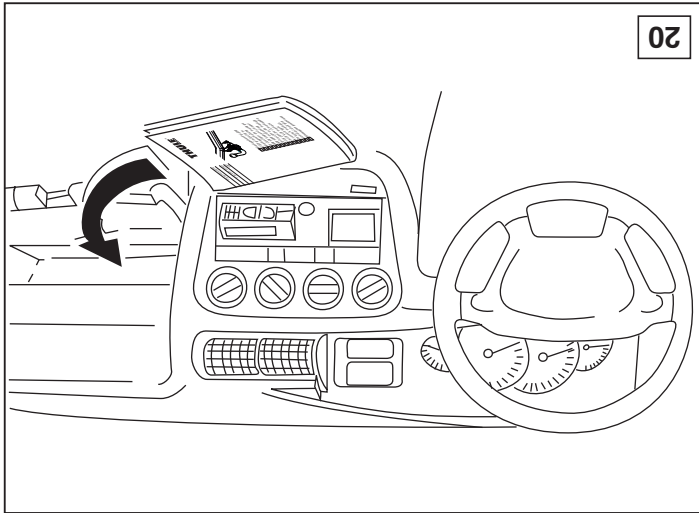




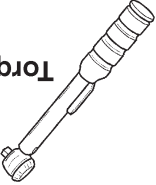
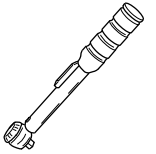
D-Value : 14,9 kN





© 477570/06-07-2010/3



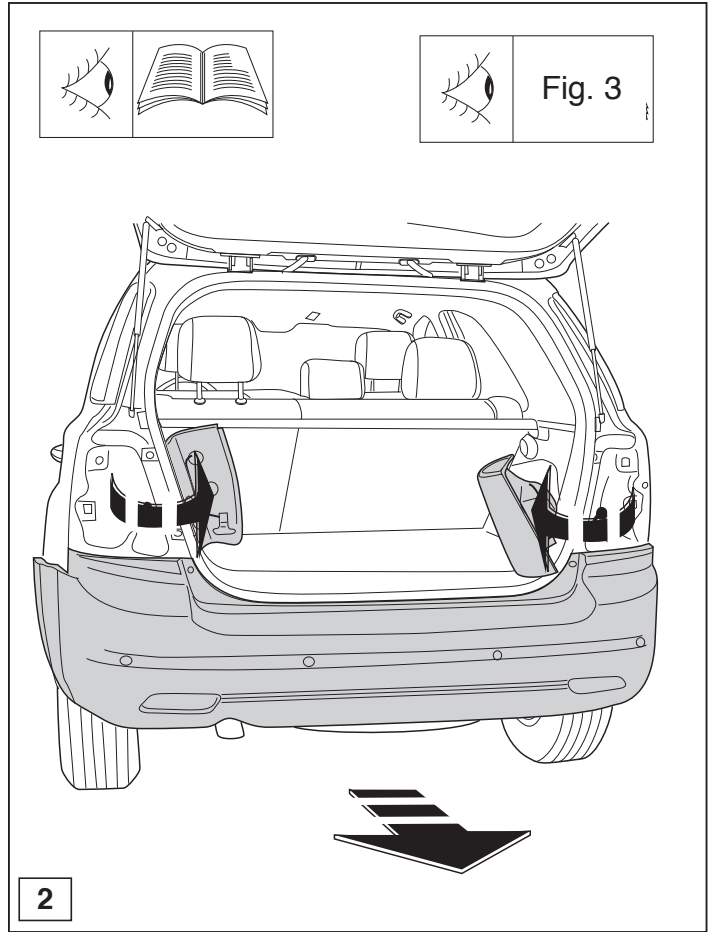
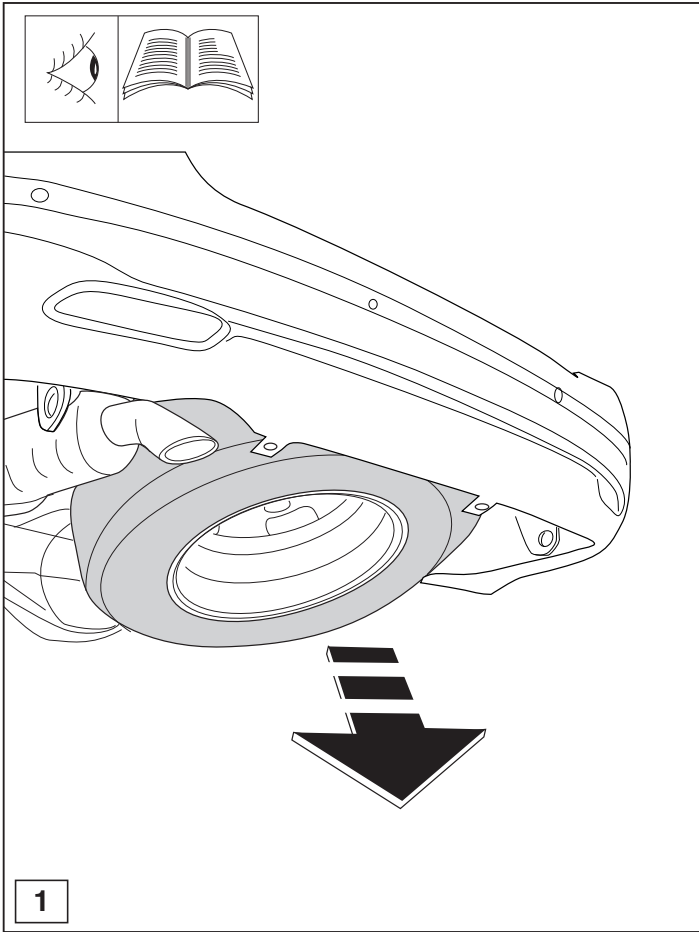
Torque settings for nuts and bolts (8.8)	
M6	10,1 Nm
M10	17 48 Nm
M12	19 84Nm
M12x1,5	19 87 Nm
M14	22 133 Nm

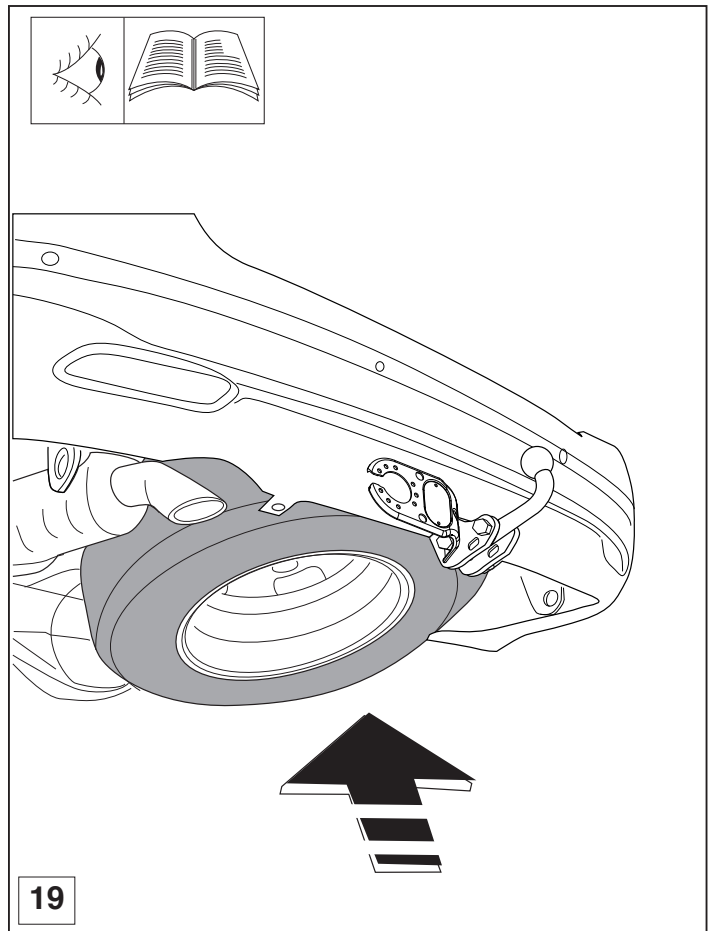
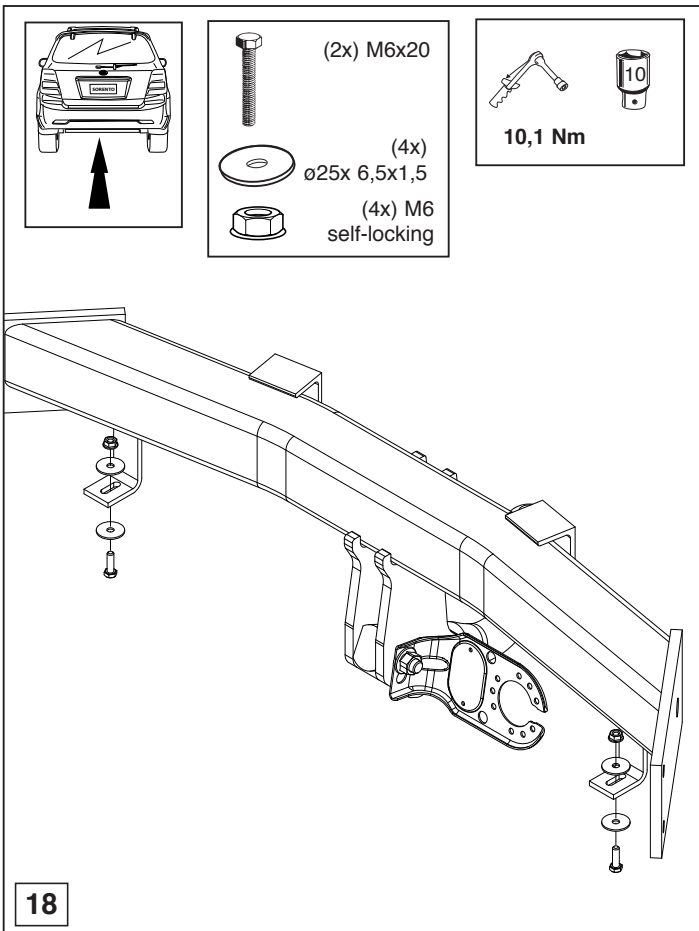
 0km +  1000km

HINWEISE:

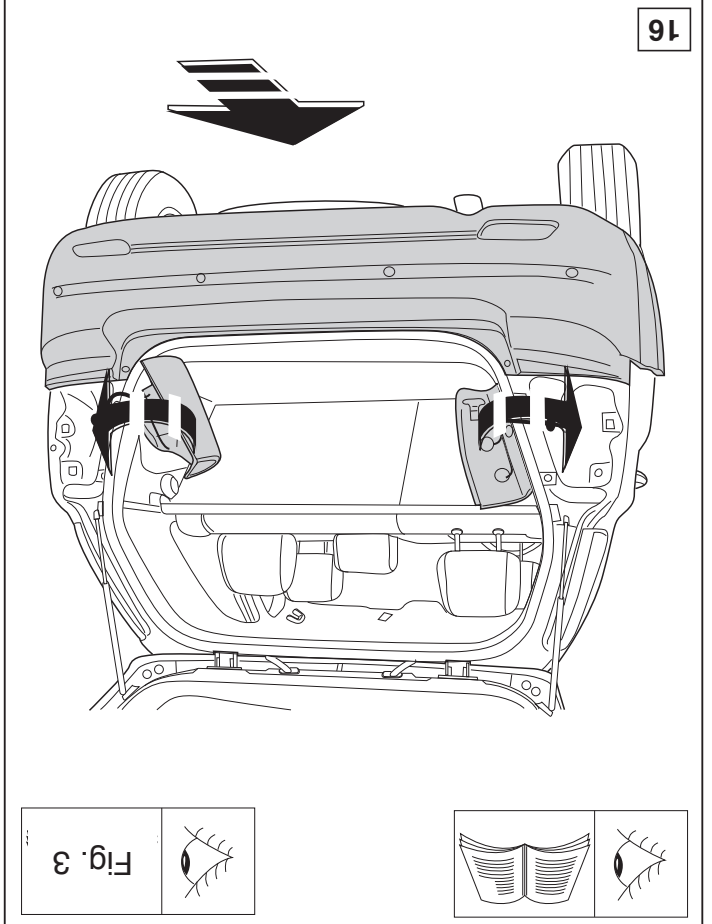
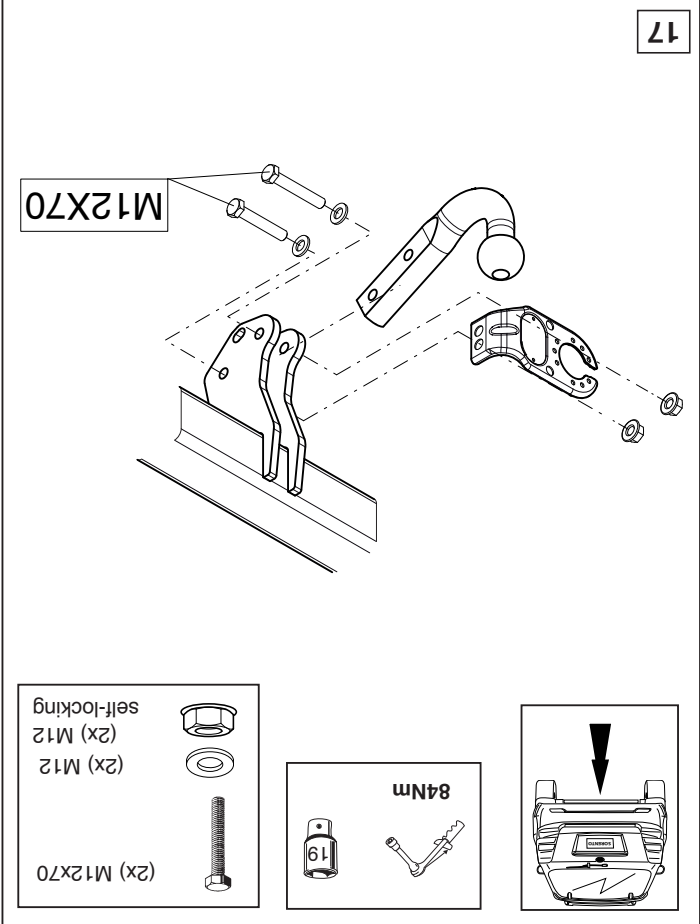
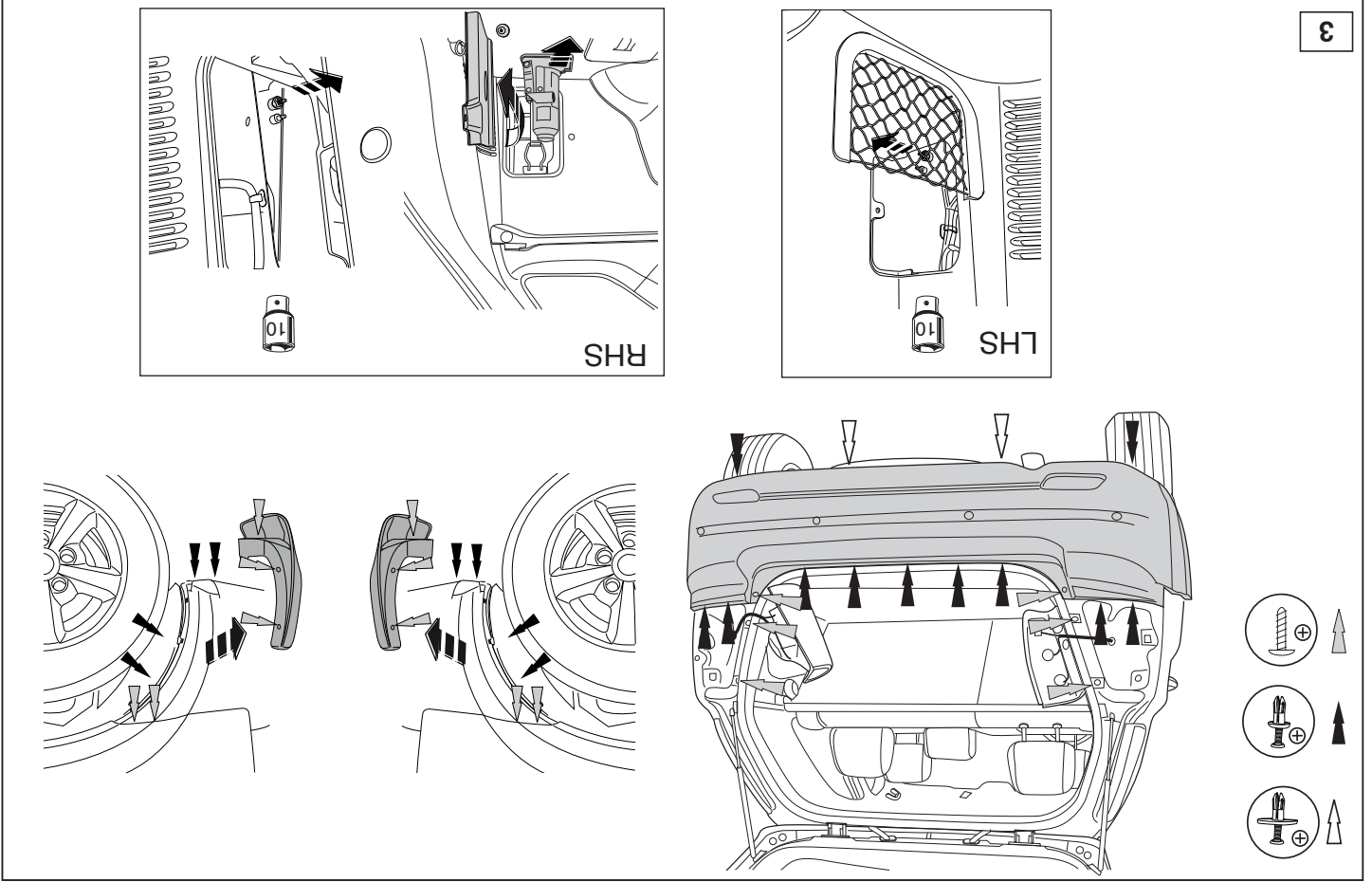
- * Die für das Fahrzeug zugelassene Anhängelast ist den Fahrzeug Unterlagen zu entnehmen. Bei Änderungen des Fahrzeuggewichtes muß die höchstzulässige Anhängelast gegebenenfalls aus dem D-Wert nachgerechnet werden.
 - * Auskunft hierüber kann ihr Fachhändler oder der TÜV geben.
 - * Elektrische Anlage gemäß StVZO anbringen.
- NOTE:**
- * Should this installation process entail the cutting of the bumper – confirmation MUST be obtained by the installation engineer of the customer's acceptance prior to completion. Brink International do not accept responsibility for any matters arising as a result of this miscommunication.

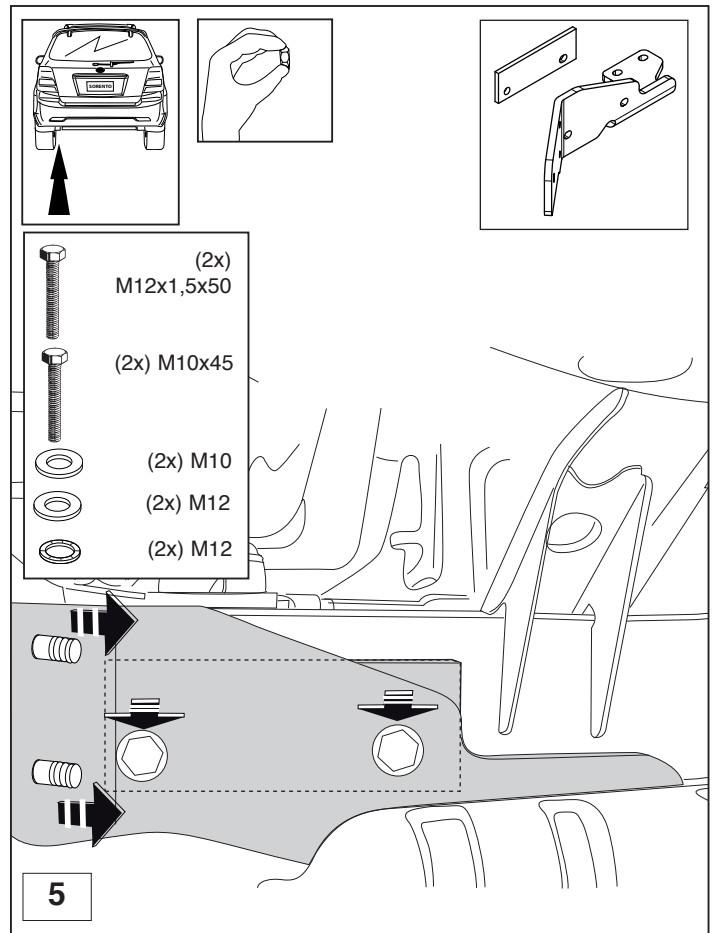
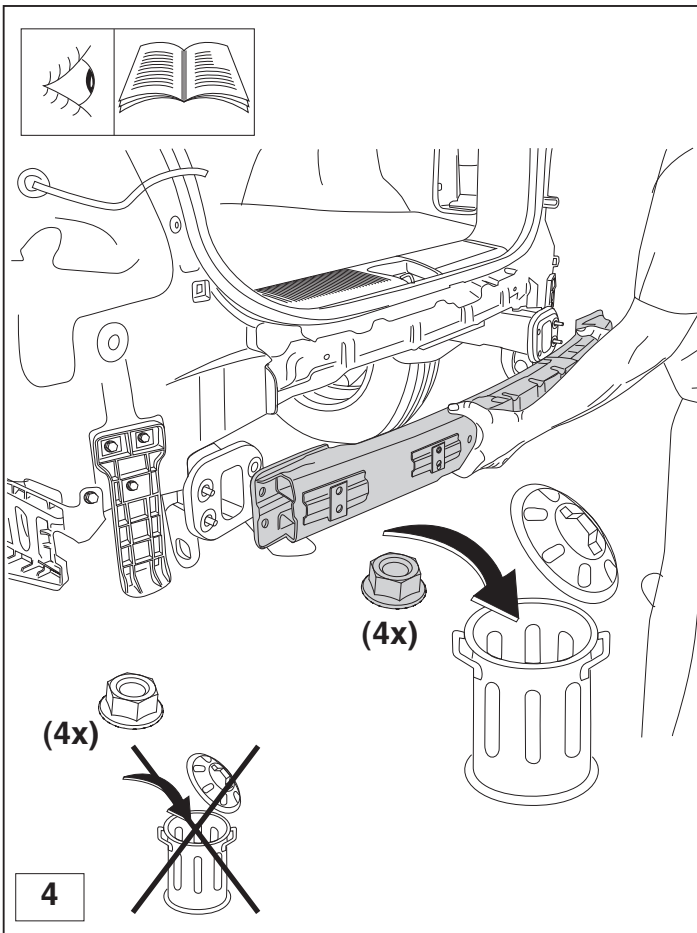


© 477570/06-07-2010/5

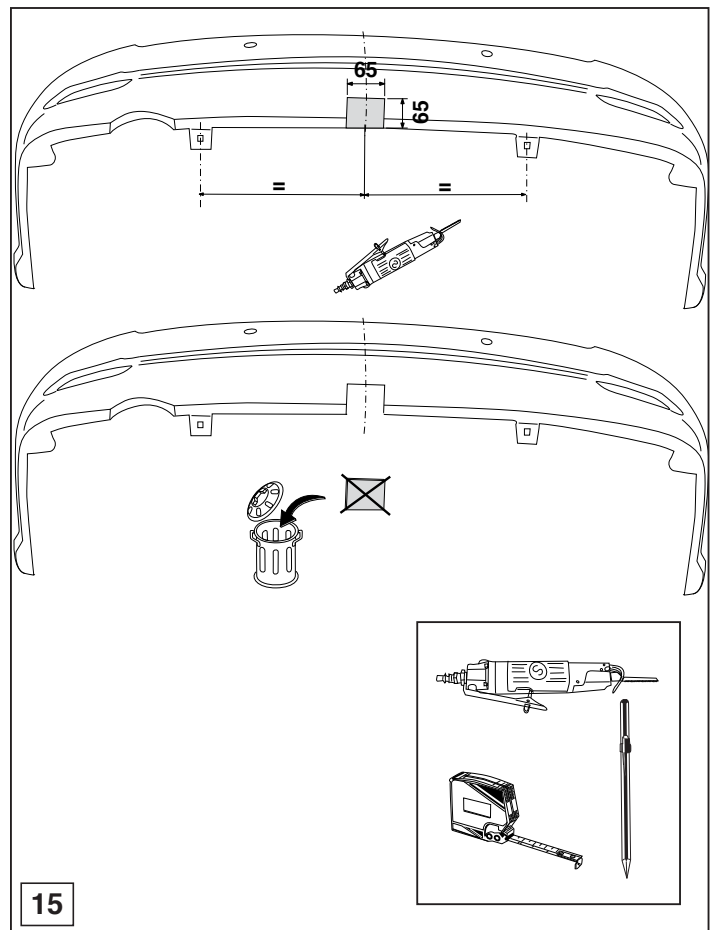
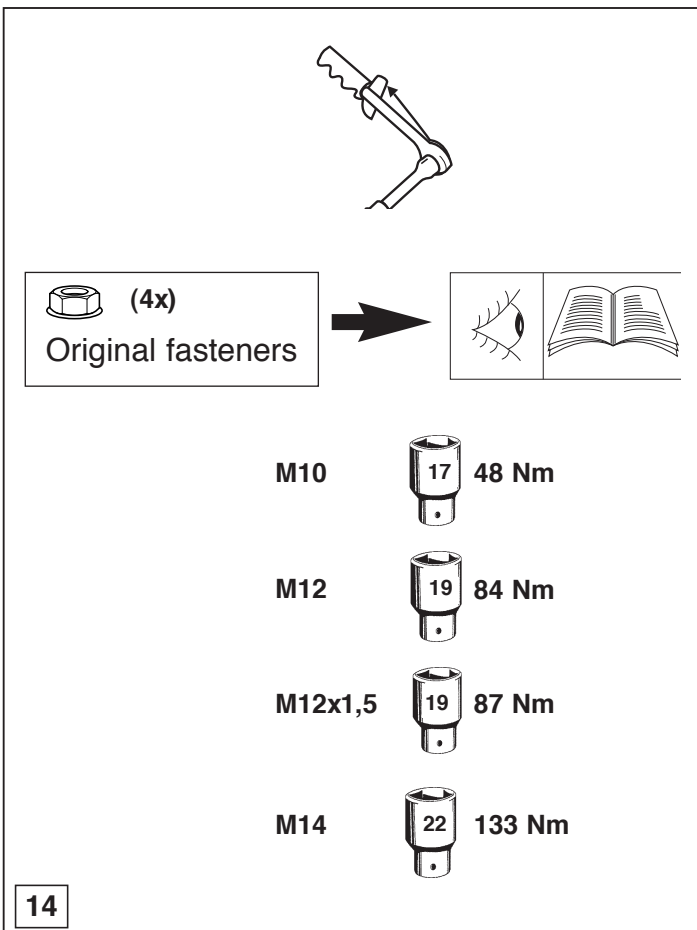


© 477570/06-07-2010/14

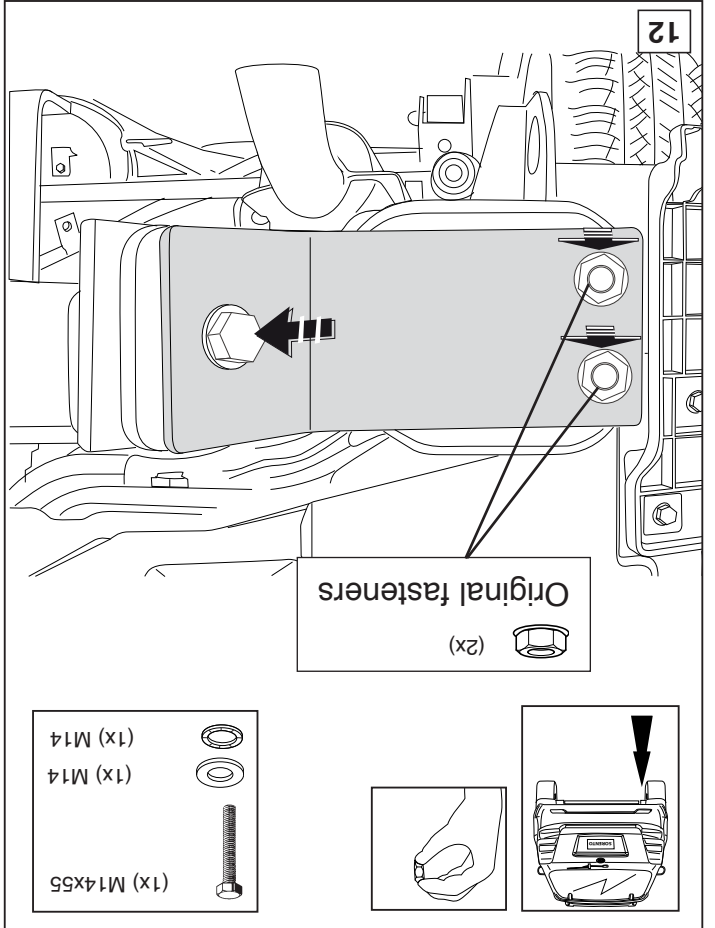
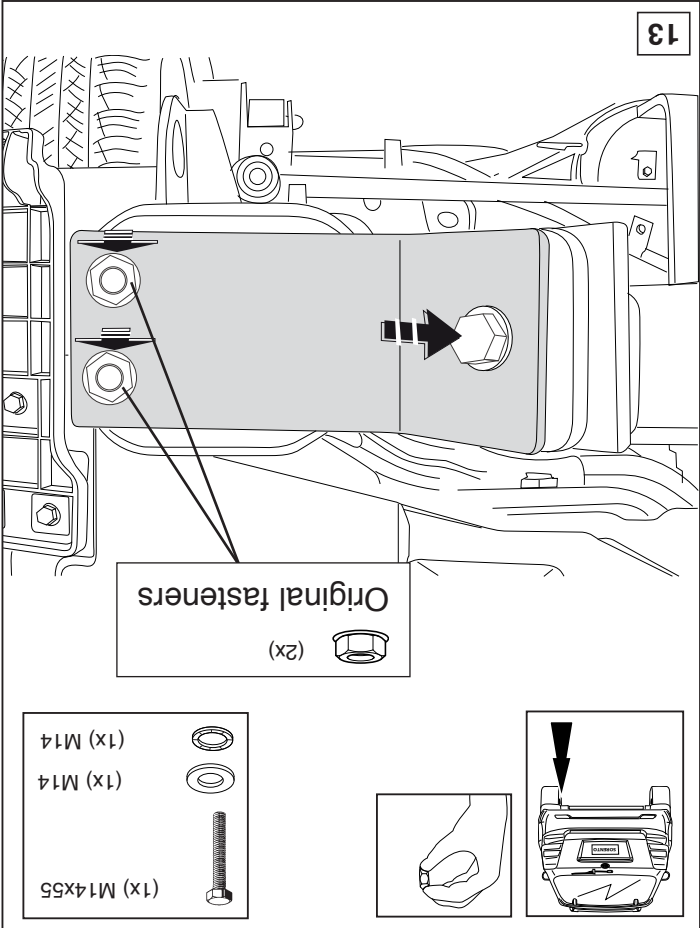
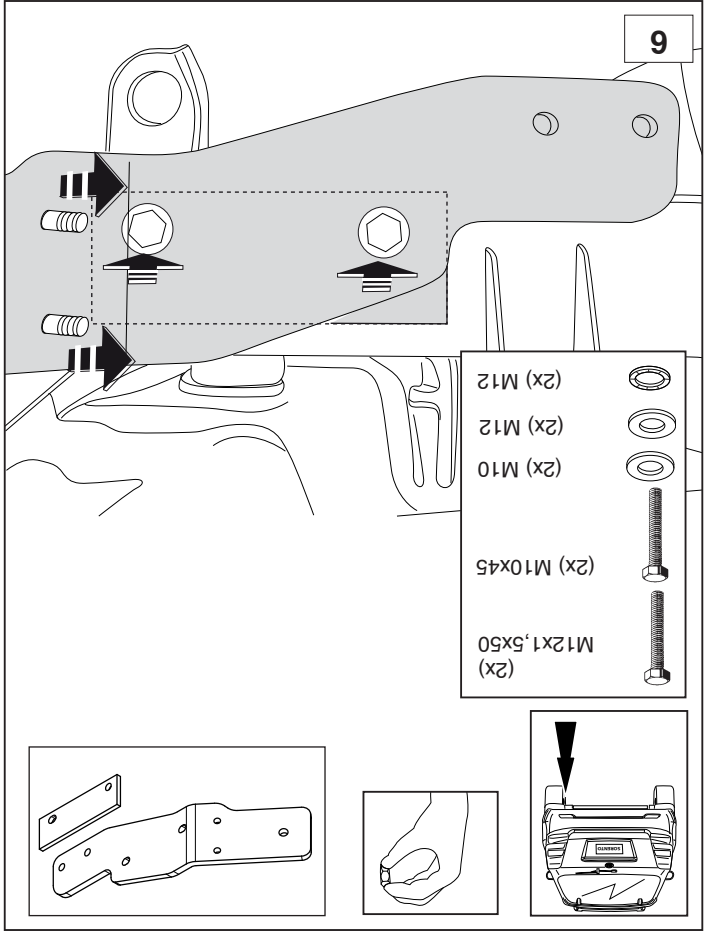
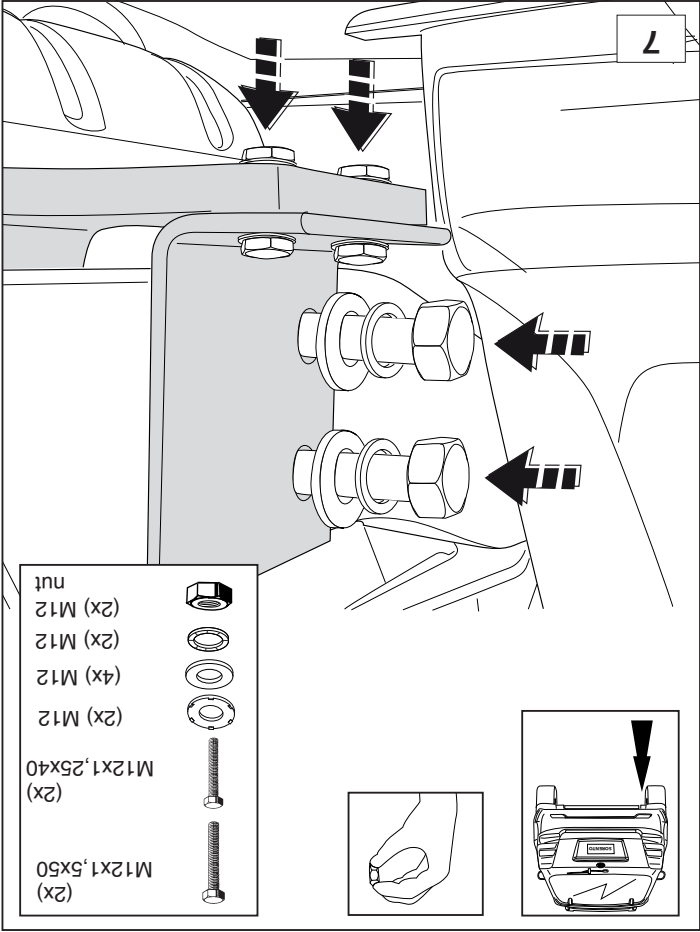


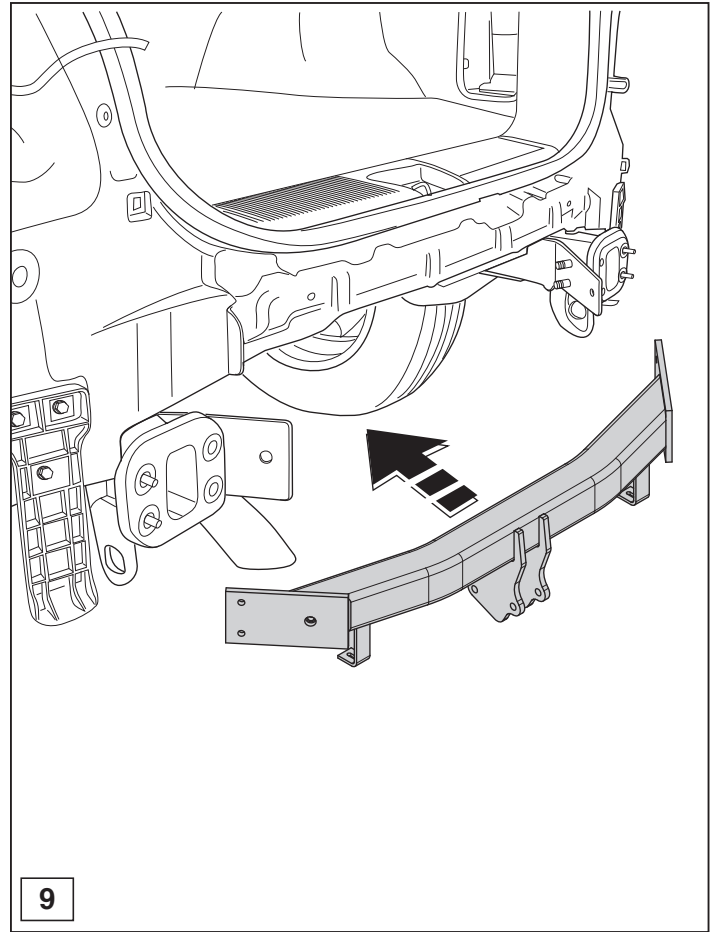
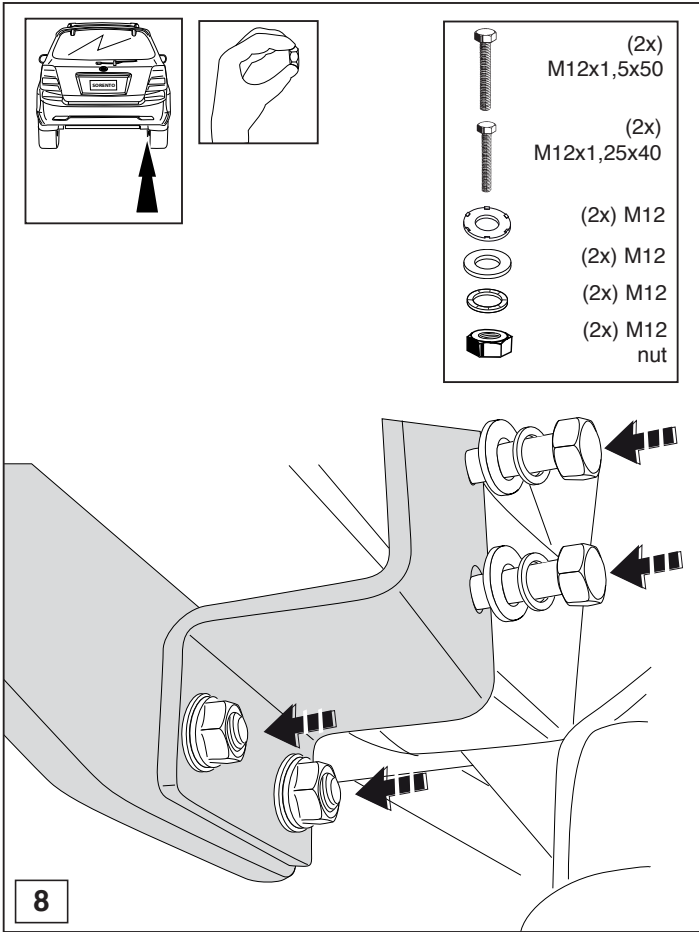


© 477570/06-07-2010/7

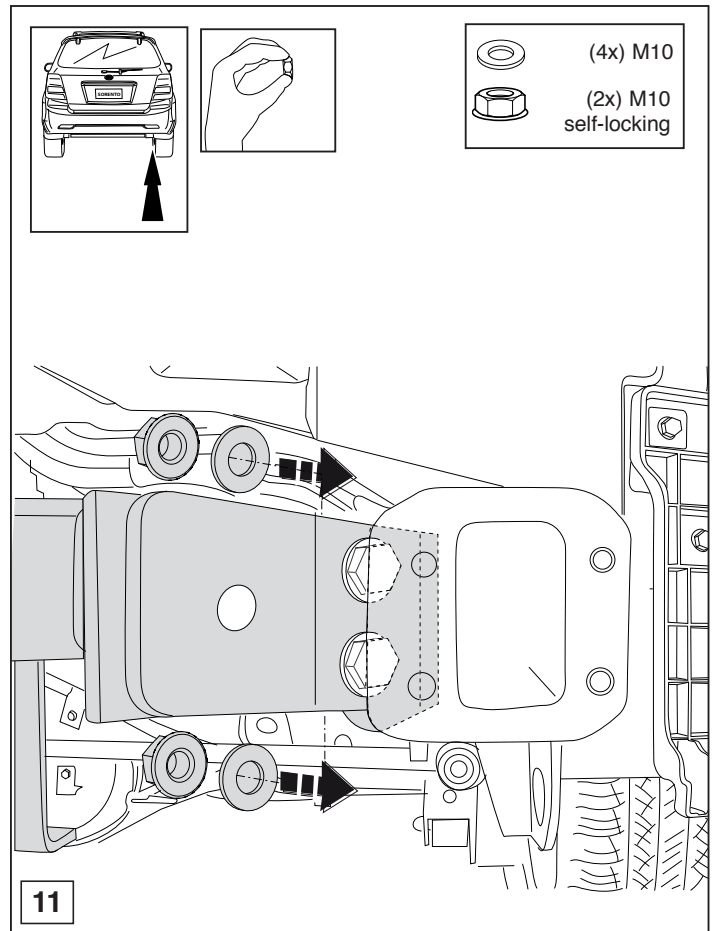
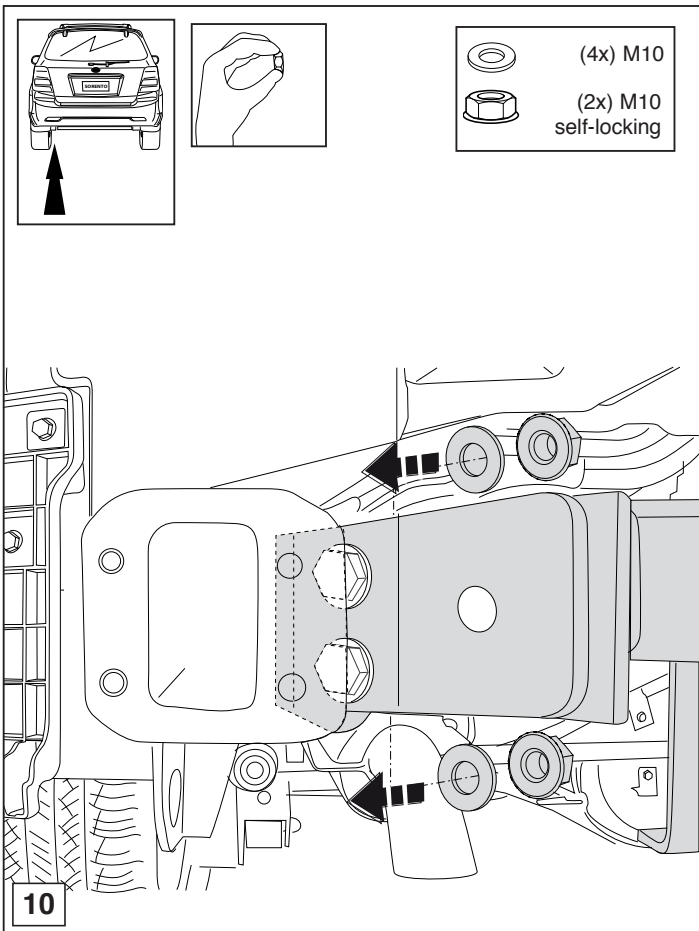


© 477570/06-07-2010/12





© 477570/06-07-2010/9



© 477570/06-07-2010/10