

---

Fitting instructions

---

Make: Mercedes

---

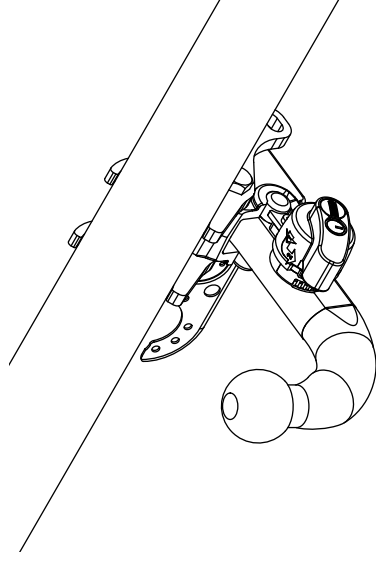
Vito; 2005->

**Attention! Only for vehicles with a chassis number ending 132 224 or higher!**


---

Type: 4792


---



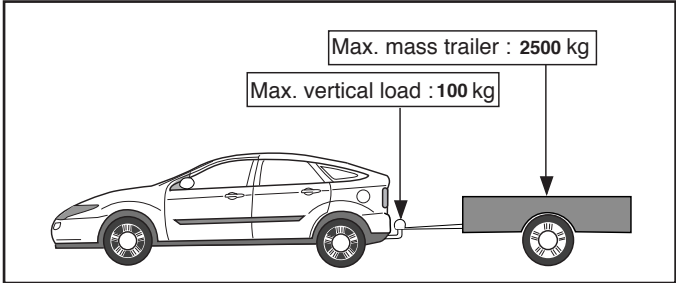
**Couplingsclass: A50-X**



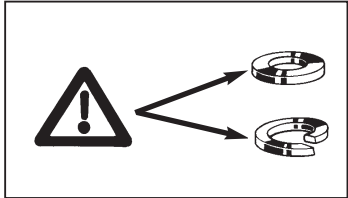
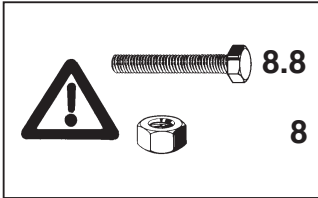
**94/20/EC**




**e11 00-6017**




**D-Value: 13,30 kN**

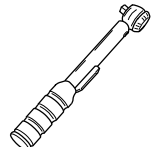



**Torque settings for nuts and bolts (8.8)**

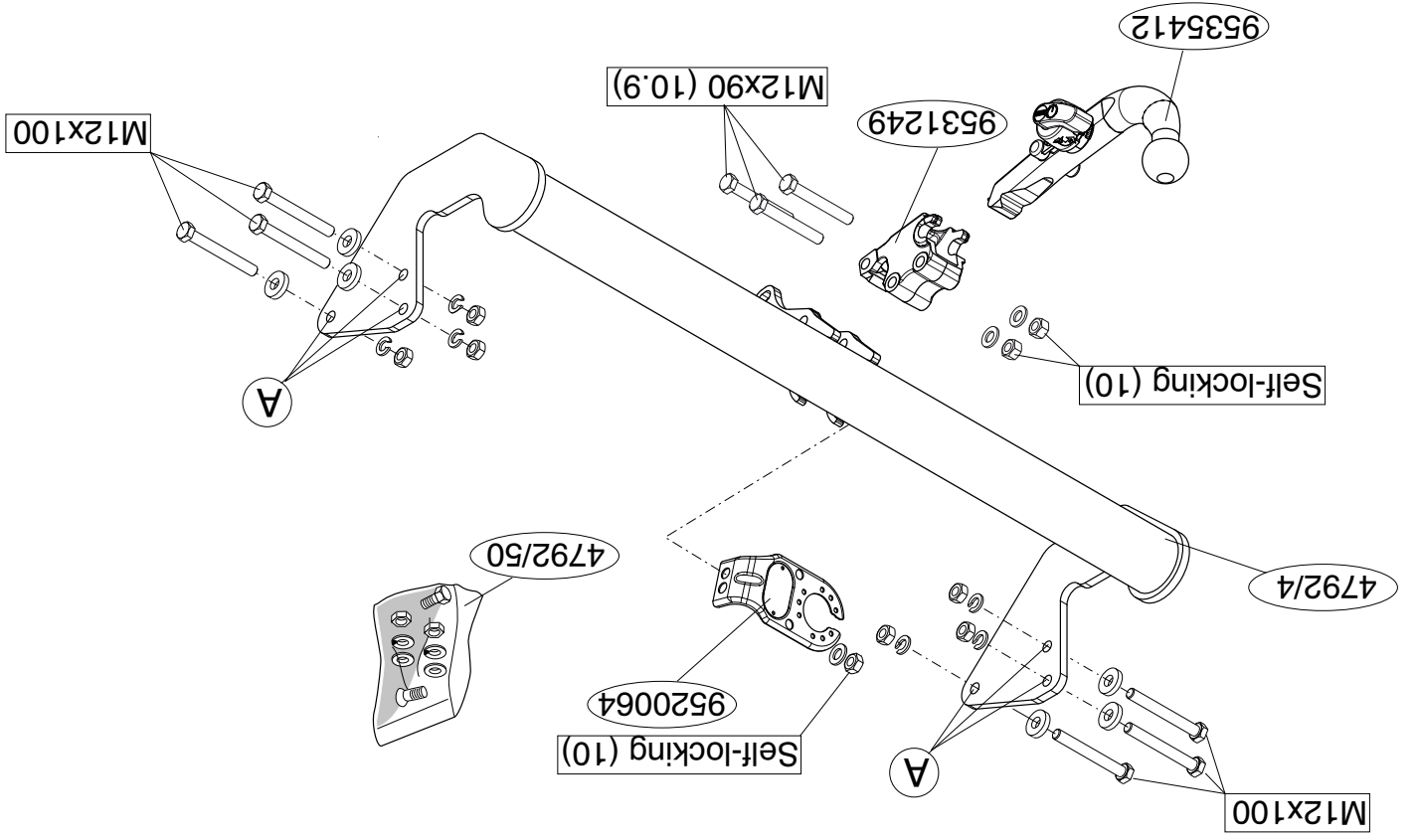
M12  **79 Nm**    **71Nm (with self-locking nut)**

**Torque settings for nuts and bolts (10.9)**

M12  **104 Nm (with self-locking nut)**

    **0km**    **+**    **1000km**





1. Verwijder t.p.v. de contactvlakken van de trekhaak met het voertuig de aanwezige kit of wax.
2. Demonteer het sleepoog (deze komt te vervallen).
3. Demonteer de bumper (Zie figuur 1).
4. Demonteer de metalen afdekkappen links en rechts t.p.v. de chassis-balken. Deze zijn bevestigd met 4 bouten. De bouten terug plaatsen. De afdekkappen komen te vervallen (Zie figuur 1).
5. Monteer het kogelhuis en stekkerplaat.
6. Monteer de trekhaak t.p.v. de punten A.
7. Draai alle bouten en moeren overeenkomstig tabel vast.
8. Zaag overeenkomstig figuur 2 de aangegeven delen uit.
9. Monteer het verwijderde.

**Raadpleeg voor montage en demontage van het afneembare kogel-systeem de bijgevoegde montagehandleiding.**

**Plaats de sticker zo dicht mogelijk bij de kogel van de trekhaak.**

**Raadpleeg voor demontage en montage van voertuig onderdelen het werkplaats handboek.**

**Raadpleeg voor montage en bevestigingsmiddelen de schets.**

#### BELANGRIJK:

- \* Voor eventueel noodzakelijke aanpassing(en) "van het voertuig" dient men de dealer te raadplegen.
- \* Indien op de bevestigingspunten een bitumen of anti-dreunlaag aanwezig is, dient deze verwijderd te worden.
- \* Voor de max. toegestane massa, welke uw auto mag trekken, dient u uw dealer te raadplegen.
- \* Bij het boren dient men er zorg voor te dragen, dat electriciteits-, rem- en brandstofleidingen niet worden geraakt.
- \* Verwijder "indien aanwezig" de plastic dopjes uit de puntlasmoeren.
- \* Deze handleiding dient na montage bij de voertuigpapieren gevoegd te worden.

1. Remove any wax or glue present where the tow bar is in contact with the vehicle.
2. Remove the towing eye (It will no longer be needed).
3. Remove the bumper (See figure 1).
4. Dismount the metal cover panels LH and RH side in the position of the frame members. These are fixed with 4 bolts. The cover panels will no longer be used (See figure 1).
5. Fit the ball-hitch and the socket plate.
6. Fit the tow bar at points A.
7. Tighten all nuts and bolts to the torque indicated in the table.
8. Saw out the portions as indicated in fig. 2.
9. Fit the section removed.

**Place the sticker near the towbar.**

**For dismantling and fitting the vehicle parts, see the site handbook. For fitting instructions and attachment method, see drawing.**

**See the assembly manual supplied for instructions on fitting the removable ball system.**

#### NOTE:

- \* The dealer should be consulted for possible necessary adjustment(s) "of the vehicle".
- \* Remove the insulating material from the contact area of the fitting points.
- \* Consult your dealer for the maximum tolerated pull weight and ball hitch pressure of your vehicle.
- \* Do not drill through electrical-, brake- or fuellines.
- \* Remove (if present) the plastic caps from the spot welding nuts.
- \* This fitting instruction has to be enclosed in the vehicle documents after fitting the towbar.

© 479270/26-06-2006/3



Dispositivo di traino tipo: 4792

Per autoveicoli: Vito; 2005-> **Attention!: Only for vehicles with a chassis number ending 132 224 or higher!**

Tipo funzionale:

Classe e tipo di attacco: A50-X

Omologazione: e11 00-6017

Valore D: 13.30 kN

Carico Verticale max. S: 100 kg

Larghezza rimorchiabile per Caravan e T.A.T.S.: 2,45m vedere CARTA di CIRCOLAZIONE VEICOLO (motrice) + 70 cm = ..arrotondare ai 5 cm superiore (vedi D.M.28/05/85)

Massa rimorchiabile: vedi carta di circolazione dell' autoveicolo

**Per verificare l'idoneità del dispositivo di traino omologato a norma CEE 94/20, all'installazione sulla vettura su cui si intende procedere al montaggio, compilare la seguente formula (se necessario declassare la massa rimorchiabile):**

$$D = \frac{T \times C}{T + C} \times 0,00981 \leq 13,30 \text{ kN}$$

dove: T= Massa Complessiva Max. della motrice (in kg)  
C= Massa Rimorchiabile Max. della motrice (in kg)

### DA COMPILARE PER IL COLLAUDO

**DICHIARAZIONE DI CORRETTO MONTAGGIO:** la sottoscritta Ditta dichiara di aver montato in maniera corretta ed in conformità alle prescrizioni sia del costruttore del veicolo che del costruttore del dispositivo stesso il seguente dispositivo di attacco meccanico:

tipo:.....  
Il dispositivo di attacco sopra indicato è stato installato su autoveicolo  
modello:.....  
targa:.....  
Data:.....

**TIMBRO e FIRMA**

**Si dichiara inoltre di aver informato l'utente del veicolo sull'USO e MANUTENZIONE del dispositivo stesso.**

© 479270/26-06-2006/12

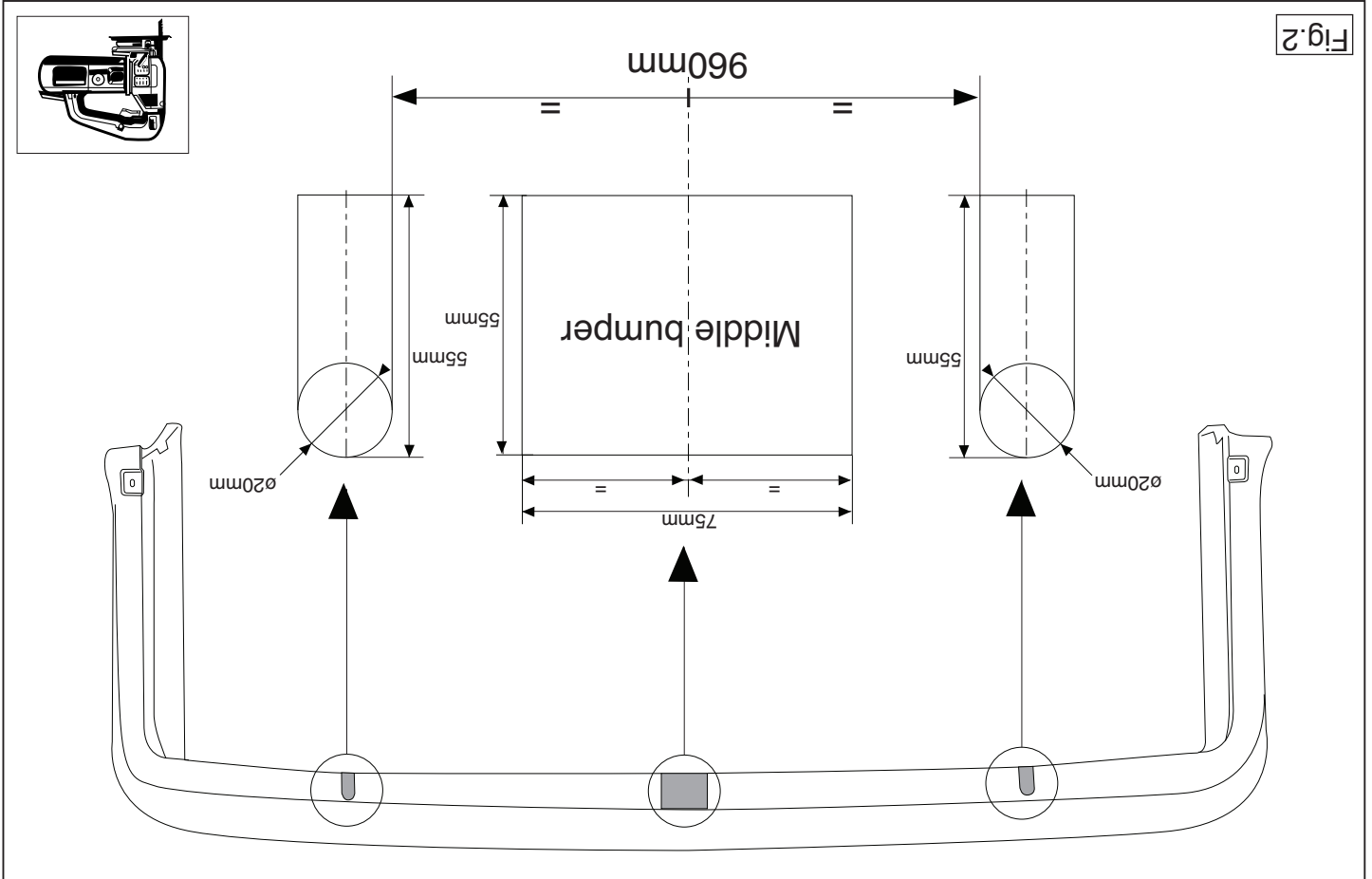


Fig.2

**D MONTAGEANLEITUNG**

1. Bei den Berührungsoberflächen der Anhängervorrichtung mit dem Fahrzeug den vorhandenen Kitt oder das Wachs entfernen.
2. Die Abschleppöse abmontieren (diese wird nicht mehr benötigt).
3. Die Stoßstange abmontieren (Siehe Abbildung 1).
4. Die metallabdeckkappen links und rechts im Bereich des Chassisrahmes demontieren. Diese sind mit 4 Schrauben befestigt. Die Schrauben wieder anbringen. Die Abdeckkappen werden nicht mehr benötigt (Siehe Abbildung 1).
5. Das Kugelgehäuse und die Steckdoseplatte montieren.
6. Die Anhängervorrichtung bei den Punkten A montieren.
7. Alle Schrauben und Muttern gemäß den Angaben in der Tabelle festziehen.
8. Gemäß Abb. 2 die angegebenen Teile herausziehen.
9. Das Entfernte montieren.

**Anbei der Aufkleber für das Kugelteil:**  
**Für die Demontage und Montage von Fahrzeugteilen das Werkstatt-Handbuch zu Rate ziehen.**  
**Für die Montage und die Befestigungsmittel die Skizze zu Rate ziehen.**  
**Für die Montage und Demontage des abnehmbaren Kugelsystems die beiliegende Montageanleitung zu Rate ziehen.**

**HINWEISE:**

- \* Für (eine) eventuell erforderliche Anpassung(en) "des Fahrzeug(s)" ist der Händler zu Rate zu ziehen.
- \* Im Bereich der Anlageflächen muß Unterbodenschutz, Hohlraumkonservierung (Wachs) und Antiröhmmaterial entfernt werden.
- \* Vor dem Bohren prüfen, daß keine, dort eventuell vorhandene Leitungen beschädigt werden können.
- \* Alle Bohrspäne entfernen und gebohrte Löcher gegen Korrosion schützen.

**F INSTRUCTIONS DE MONTAGE.**

1. Retirer le mastic ou la cire qui se trouve sur les surfaces de contact de l'attache-remorque avec le véhicule.
2. Démontez l'anneau de remorquage (il ne sera plus utilisé).
3. Démontez le pare-chocs (Voir la figure 1).
4. Démontez les panneaux de couverture métallique à gauche et à droite au niveau des longérons du châssis. Ils sont fixés avec 4 boulons. Remplacer les boulons. Les panneaux de couverture métallique ne seront pas remontés (Voir la figure 1).
5. Monter le logement de la rotule et la prise électrique.
6. Monter l'attache-remorque à l'emplacement des points A.
7. Serrer tous les boulons et écrous conformément au tableau.
8. Scier les parties indiquées conformément à la figure 2.
9. Monter ce qui a été retiré.

**Placer l'autocollant sur le véhicule au plus près de la rotule de l'attelage.**  
**Pour le montage et le démontage des pièces du véhicule, consulter la notice du fabricant.**  
**Consulter le croquis pour voir le montage et les moyens de fixation.**  
**Pour le montage et le démontage de la rotule amovible, consulter la notice de montage jointe.**

**REMARQUE:**  
 \* Pour un/des adaptations indispensables sur le véhicule, veuillez consulter le concessionnaire.

- \* Enlever la couche de bitume ou d'anti-tremblement qui recouvre éventuellement les points de fixation.
- \* Pour connaître le poids de traction maximum et le poids en flèche sur la rotule autorisée du véhicule, veuillez consulter votre concessionnaire.
- \* Veiller en perçant à ne pas endommager les conduites de électrique, de frein et de carburant.
- \* Retirer "si présents" les embouts en plastique des écrous de soudure par point.
- \* Cette notice de montage doit être conervée à bord du véhicule après montage de l'attelage.

## S MONTERINGSANVISNINGAR.

1. Avlägsna all beläggning eller vax från dragkrokens kontaktytor med fordonet.
2. Avlägsna dragkroken (Denna förfaller).
3. Demontera stötfångaren (Se figur 1).
4. Demontera höger och vänster metallskydd på chassibalkarna. Dessa sitter fast med 4 bultar. Sätt tillbaka bultarna. Dessa skydd kommer inte att användas igen (Se figur 1).
5. Montera kulhuset och kontaktplattan.
6. Montera dragkroken vid punkterna A.
7. Momentdrag alla skruvar och muttrar enligt tabellen.
8. Såga ut delarna enligt fig. 2.
9. Montera det som avlägsnats.

Placera dekalen brevid kulan på dragkroken.

Se verkstadshandboken för demontering och montering av fordonets delar.

Se skissen för montering och monteringsmaterial.

Se de bifogade monteringsanvisningarna för montering och demontering av det löstagbara kulsystemet.

### OBS:

- \* Kontakta återförsäljaren om fordonet eventuellt bör modifieras.
- \* Om det finns ett bitumen- eller stötdämpande lager vid kontaktytor skall

detta avlägsnas.

- \* Kontakta din återförsäljare för ditt fordon's max. dragvikt och tillåtna kulttryck.
- \* Vid borring skall man se till att elektrisk-, broms- och bränsleledningar inte skadas.
- \* Avlägsna de små plastlocken - om dessa finns - från punktsvetsmuttrarna.
- \* Efter att draget är monterat, placera monteringsanvisningen tillsammans bilens övriga dokument.

DK

## MONTAGEVEJLEDNING.

1. Fjern ved kontaktområder mellem køretøjet og anhængertrækket det tilstedeværende kit eller voks.
2. Demonter slæbøjet (denne bliver overflødig).
3. Demonter kofangeren (Se fig. 1).
4. Afmonter metalhæfterne til venstre og højre på chassivangerne. Disse er fastgjort med 4 bolte. Sæt boltene tilbage. Hæfterne bliver overflødig (Se fig. 1).
5. Monter kuglehuset og kontaktpladen.
6. Monter anhængertrækket ved punkterne A.
7. Spænd alle bolte og møtrikker jf. tabellen.
8. Sav ifølge figur 2 de markerede dele ud.
9. Monter de fjernede dele.

Fastgøre klistermærke på anhængertræk ved siden af kuglen.

Rådfør for demontering og montage af dele til køretøjet arbejdsp-ladshåndbogen.

Rådfør for montage og montagemidler skitsen.

Rådfør for montage og demontering af det aftagelige kuglesystem den vedlagte montagevejledning.

### BEMÆRK:

- \* Kontakt forhandleren i forbindelse med eventuelle påkrævede ændring(er) på køretøjet.
- \* Undervognsbehandlingen skal fjernes de steder hvor trækket ligger an

© 479270/26-06-2006/5

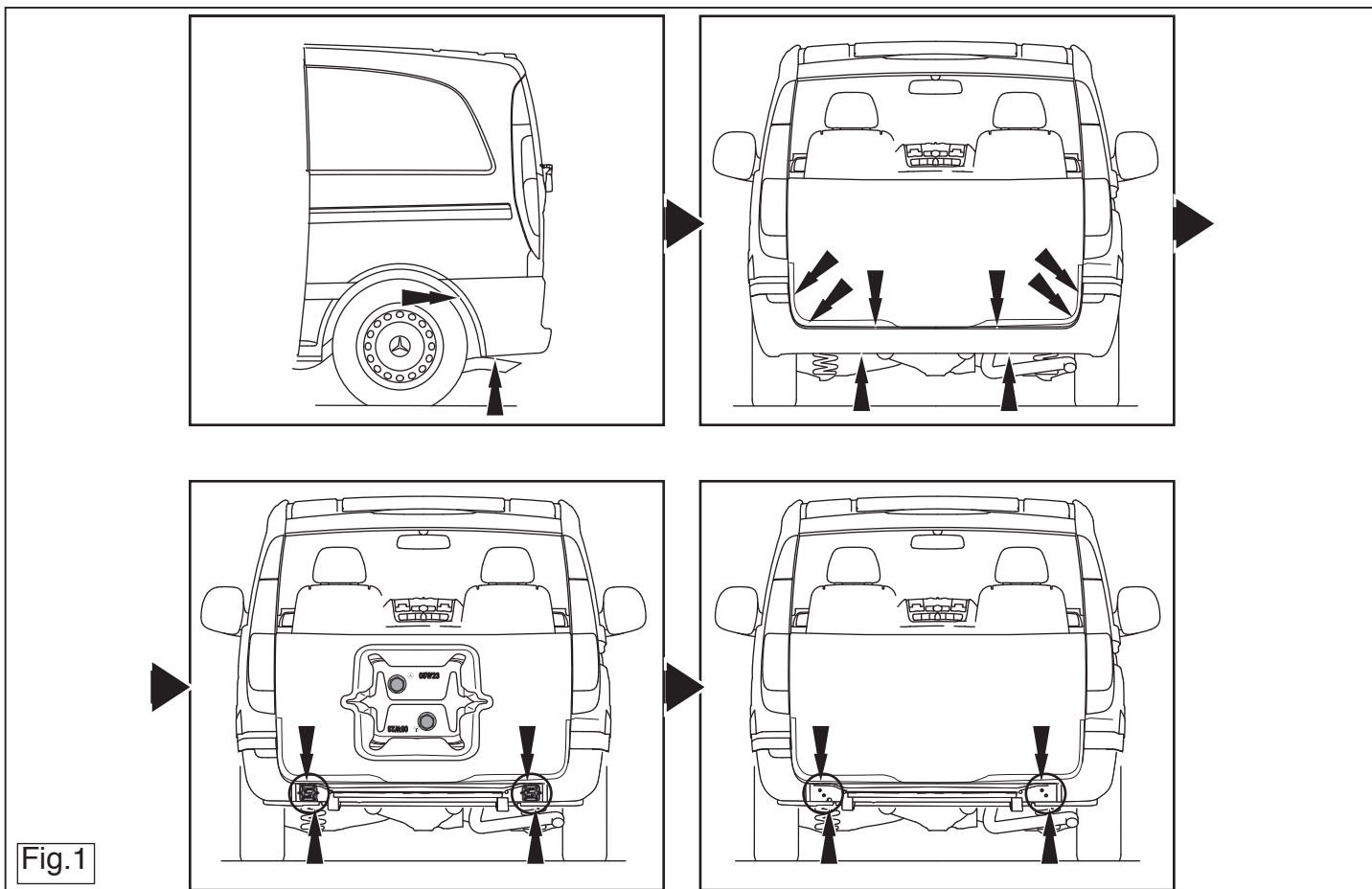


Fig.1

© 479270/26-06-2006/10

**N.B.:**  
 \* Para (una) eventual(es) adaptación(es) 'del vehículo' consultese al concesionario.  
 \* Per eventuali necessari adattamenti "del veicolo" si consiglia di consultare il fornitore.

**N.B.:**  
 \* Para (una) eventual(es) adaptación(es) 'del vehículo' consultese al concesionario.  
 \* Per eventuali necessari adattamenti "del veicolo" si consiglia di consultare il fornitore.

1. Retirar a la altura de las superficies de contacto del gancho de remolque con el vehículo el pegamento o la cera existentes.
2. Desmontar el anillo de enganche (el mismo queda anulado).
3. Desmontar el parachoques (Véase la figura 1).
4. Desmontar las tapas de recubrimiento metálicas a la izquierda y retirar de derecha an los largueros del chasis. Están fijadas con 4 pernos. Colocar de nuevo los pernos. Las tapas de recubrimiento ya no se utilizan (Véase la figura 1).
5. Montar la caja de la bola y placa enchufe.
6. Montar el gancho de remolque a la altura de los puntos de la tabla.
7. Apretar todos los tornillos y tuercas de acuerdo con los puntos de la tabla.
8. Serrar las partes indicadas en la fig 2.
9. Montar lo retirado.

**ISTRUZIONI PER IL MONTAGGIO.**

1. Rimuovere il mastice o la cera presenti sulle superfici di contatto del gancho traino con il veicolo.
2. Smontare l'anello di traino (questo pezzo non dovrà più essere montato).
3. Smontare il paraurti (Vedi figura 1).
4. Smontare i cappucci metallici di protezione a sinistra ed a destra sul punto del longheroni. Questi sono fissati con 4 bulloni. Rimontare i bulloni. I cappucci di protezione non servono più (Vedi figura 1).
5. Montare l'allongamento della sfera e la piastra di contatto.
6. Montare il gancho traino in corrispondenza dei punti A.
7. Serrare tutti i dadi e bulloni alle coppie di serraggio indicate in tabella.
8. Segare via le parti indicate in figura 2.
9. Montare quanto rimosso.

**INFORMACION O MONTAJE Y DESMONTAJE DE LA BOLA EXTRA-CONJUNTO.**  
 \* Para (una) eventual(es) adaptación(es) 'del vehículo' consultese al concesionario.  
 \* Per eventuali necessari adattamenti "del veicolo" si consiglia di consultare il fornitore.

**INFORMACION O MONTAJE Y DESMONTAJE DE LA BOLA EXTRA-CONJUNTO.**  
 \* Para (una) eventual(es) adaptación(es) 'del vehículo' consultese al concesionario.  
 \* Per eventuali necessari adattamenti "del veicolo" si consiglia di consultare il fornitore.

**ISTRUZIONI PER IL MONTAGGIO.**

1. Retirar a la altura de las superficies de contacto del gancho de remolque con el vehículo el pegamento o la cera existentes.
2. Desmontar el anillo de enganche (el mismo queda anulado).
3. Desmontar el parachoques (Véase la figura 1).
4. Desmontar las tapas de recubrimiento metálicas a la izquierda y retirar de derecha an los largueros del chasis. Están fijadas con 4 pernos. Colocar de nuevo los pernos. Las tapas de recubrimiento ya no se utilizan (Véase la figura 1).
5. Montar la caja de la bola y placa enchufe.
6. Montar el gancho de remolque a la altura de los puntos de la tabla.
7. Apretar todos los tornillos y tuercas de acuerdo con los puntos de la tabla.
8. Serrar las partes indicadas en la fig 2.
9. Montar lo retirado.

**ISTRUZIONI PER IL MONTAGGIO.**

**N.B.:**  
 \* Para (una) eventual(es) adaptación(es) 'del vehículo' consultese al concesionario.  
 \* Per eventuali necessari adattamenti "del veicolo" si consiglia di consultare il fornitore.

**N.B.:**  
 \* Para (una) eventual(es) adaptación(es) 'del vehículo' consultese al concesionario.  
 \* Per eventuali necessari adattamenti "del veicolo" si consiglia di consultare il fornitore.

**N.B.:**  
 \* Para (una) eventual(es) adaptación(es) 'del vehículo' consultese al concesionario.  
 \* Per eventuali necessari adattamenti "del veicolo" si consiglia di consultare il fornitore.

1. Retirar a la altura de las superficies de contacto del gancho de remolque con el vehículo el pegamento o la cera existentes.
2. Desmontar el anillo de enganche (el mismo queda anulado).
3. Desmontar el parachoques (Véase la figura 1).
4. Desmontar las tapas de recubrimiento metálicas a la izquierda y retirar de derecha an los largueros del chasis. Están fijadas con 4 pernos. Colocar de nuevo los pernos. Las tapas de recubrimiento ya no se utilizan (Véase la figura 1).
5. Montar la caja de la bola y placa enchufe.
6. Montar el gancho de remolque a la altura de los puntos de la tabla.
7. Apretar todos los tornillos y tuercas de acuerdo con los puntos de la tabla.
8. Serrar las partes indicadas en la fig 2.
9. Montar lo retirado.

**ISTRUZIONI PER IL MONTAGGIO.**

1. Rimuovere il mastice o la cera presenti sulle superfici di contatto del gancho traino con il veicolo.
2. Smontare l'anello di traino (questo pezzo non dovrà più essere montato).
3. Smontare il paraurti (Vedi figura 1).
4. Smontare i cappucci metallici di protezione a sinistra ed a destra sul punto del longheroni. Questi sono fissati con 4 bulloni. Rimontare i bulloni. I cappucci di protezione non servono più (Vedi figura 1).
5. Montare l'allongamento della sfera e la piastra di contatto.
6. Montare il gancho traino in corrispondenza dei punti A.
7. Serrare tutti i dadi e bulloni alle coppie di serraggio indicate in tabella.
8. Segare via le parti indicate in figura 2.
9. Montare quanto rimosso.

**INFORMACION O MONTAJE Y DESMONTAJE DE LA BOLA EXTRA-CONJUNTO.**  
 \* Para (una) eventual(es) adaptación(es) 'del vehículo' consultese al concesionario.  
 \* Per eventuali necessari adattamenti "del veicolo" si consiglia di consultare il fornitore.

**INFORMACION O MONTAJE Y DESMONTAJE DE LA BOLA EXTRA-CONJUNTO.**  
 \* Para (una) eventual(es) adaptación(es) 'del vehículo' consultese al concesionario.  
 \* Per eventuali necessari adattamenti "del veicolo" si consiglia di consultare il fornitore.

**ISTRUZIONI PER IL MONTAGGIO.**

1. Retirar a la altura de las superficies de contacto del gancho de remolque con el vehículo el pegamento o la cera existentes.
2. Desmontar el anillo de enganche (el mismo queda anulado).
3. Desmontar el parachoques (Véase la figura 1).
4. Desmontar las tapas de recubrimiento metálicas a la izquierda y retirar de derecha an los largueros del chasis. Están fijadas con 4 pernos. Colocar de nuevo los pernos. Las tapas de recubrimiento ya no se utilizan (Véase la figura 1).
5. Montar la caja de la bola y placa enchufe.
6. Montar el gancho de remolque a la altura de los puntos de la tabla.
7. Apretar todos los tornillos y tuercas de acuerdo con los puntos de la tabla.
8. Serrar las partes indicadas en la fig 2.
9. Montar lo retirado.

**ISTRUZIONI PER IL MONTAGGIO.**

**N.B.:**  
 \* Para (una) eventual(es) adaptación(es) 'del vehículo' consultese al concesionario.  
 \* Per eventuali necessari adattamenti "del veicolo" si consiglia di consultare il fornitore.



**INSTRUCCIONES DE MONTAJE.**

1. Retirar a la altura de las superficies de contacto del gancho de remolque con el vehículo el pegamento o la cera existentes.
2. Desmontar el anillo de enganche (el mismo queda anulado).
3. Desmontar el parachoques (Véase la figura 1).
4. Desmontar las tapas de recubrimiento metálicas a la izquierda y retirar de derecha an los largueros del chasis. Están fijadas con 4 pernos. Colocar de nuevo los pernos. Las tapas de recubrimiento ya no se utilizan (Véase la figura 1).
5. Montar la caja de la bola y placa enchufe.
6. Montar el gancho de remolque a la altura de los puntos de la tabla.
7. Apretar todos los tornillos y tuercas de acuerdo con los puntos de la tabla.
8. Serrar las partes indicadas en la fig 2.
9. Montar lo retirado.



**РУКОВОДСТВО ДЛЯ МОНТАЖА**

1. Retirar a la altura de las superficies de contacto del gancho de remolque con el vehículo el pegamento o la cera existentes.
2. Desmontar el anillo de enganche (el mismo queda anulado).
3. Desmontar el parachoques (Véase la figura 1).
4. Desmontar las tapas de recubrimiento metálicas a la izquierda y retirar de derecha an los largueros del chasis. Están fijadas con 4 pernos. Colocar de nuevo los pernos. Las tapas de recubrimiento ya no se utilizan (Véase la figura 1).
5. Montar la caja de la bola y placa enchufe.
6. Montar el gancho de remolque a la altura de los puntos de la tabla.
7. Apretar todos los tornillos y tuercas de acuerdo con los puntos de la tabla.
8. Serrar las partes indicadas en la fig 2.
9. Montar lo retirado.

**FONTOS**

**összeszerelési kézikönyvet.**

**Información o montaje y desmontaje de la bola extra-conjunto.**  
 \* Para (una) eventual(es) adaptación(es) 'del vehículo' consultese al concesionario.  
 \* Per eventuali necessari adattamenti "del veicolo" si consiglia di consultare il fornitore.



- \* Rimuovere lo strato di materiale isolante dai punti d'attacco.
- \* Per il peso complessivo trainabile della Vostra vettura, consultate il Vostro rivenditore autorizzato.
- \* Praticando i fori, prestare attenzione a non danneggiare i cavi elettrici, i cavi del freno e i condotti del carburante.
- \* Rimuovere, se presenti, i coperchietti in plastica dai dadi di saldatura per punto.
- \* Questa istruzione di montaggio deve essere allegata ai documenti del veicolo dopo l'installazione del gancio.

**PL**

## INSTRUKCJA MONTAŻU.

1. Usunąć w miejscu powierzchni styčných haka holowniczego z pojazdem znajdujący się tam kit lub wosk.
2. Zdemontować pierścień holowniczy (tego nie będzie się ponownie używać).
3. Zdemontować zderzak (Patrz rysunek 1).
4. Zdjąć metalową pokrywę panelu po prawej i lewej stronie umiejscowionej w ramie podwozia. Są one montowane z czterema śrubami. Pokrywy nie będą ponownie wykorzystywane (Patrz rysunek 1).
5. Zamontować obudowę kuli i płytę z gniazdem wtykowym.
6. Zamontować hak holowniczy w punktach A.
7. Dokręcić wszystkie śruby i nakrętki zgodnie z tabelą.
8. Wypilować zgodnie z rysunkiem 2 wskazane odcinki.
9. Zamontować to co zostało usunięte.

### Przymocować naklejka obok kuli haka.

**Co do montażu i montowania części pojazdu zapoznać się z podręcznikiem warsztatowym.**

**Co do montażu i środków montażowych zapoznać się ze schematem.**

**Co do montażu i demontażu zdejmowanej kuli zapoznać się z załączoną instrukcją montażu .**

### Wskazówki:

- Po przejechaniu 1000 km dokręcić wszystkie elementy skręcane.

### TÄRKEÄÄ:

- \* "Ajoneuvoa" koskevasta mahdollisesta tarpeellisesta sovellutuksesta/sovellutuksista on kysyttävä neuvoa jälleenmyyjältä.
- \* Mikäli kiinnityskohdissa on bitumi- tai tärinänestokerros, se on poistettava.
- \* Auton vetämää sallittua enimmäiskuormitusta on tiedusteltava jälleenmyyjältä.
- \* **Porattaessa on huolehdittava siitä, että ei jouduta kosketuksiin sähkö-, jarru- tai polttoainejohtojen kanssa.**
- \* Poista, "mikäli olemassa", pistehitsausmuttereiden muovisuojukset.
- \* Nämä asennusohjeet on asennuksen jälkeen säilytettävä yhdessä ajoneuvoa koskevien papereiden kanssa.

### nen asennusopas.

**CZ**

## POKYNY K MONTÁŽ

1. Odstraňte jakýkoliv vosk nebo lepidlo z místa spojení tažné tyče s vozidlem.
2. Odstraňte tažnou tyč (Nebude ho třeba).
3. Odstraňte nárazník Viz schéma 1
4. Odmontujte krycí kovové panely na levé a pravé straně, které jsou součástí částí rámu (konstrukce). Jsou připevněny 4 š roubly. Krycí panely už nebudou nadále používány (viz obrázek 1).
5. Připevněte kryt tažné koule včetně zásuvkové destičky se zásuvkou, plochých podložek a pojistných matic.
6. Připevněte tažnou tyč v A.
7. Utáhněte všechny matice a š roubly kroutivou silou uvedenou v tabulce.
8. Odřízněte části viz schéma 2.
9. Připevněte odstraněnou část.

### Poblíž táhla (tažné tyče) umístěte nálepku.

**Před demontáží a montáží částí vozidla konzultujte montážní příručku.**

**Montážní pokyny a metoda připevnění dle náčrtu.**

**Před montáží vyměnitelného systému tažné koule konzultujte montážní manuál.**

- Podczas ewentualnych odwiertów upewnić się czy w pobliżu nie znajdują się przewody instalacji elektrycznej, przewody hydrauliczne lub przewody paliwowe.
- Wszystkie ubytki powłoki lakierniczej zabezpieczyć przed korozją.
- Należy wyjąć ewentualne plastikowe zaślepki w punktach przyspawanych nakrętek.
- Stosować nakrętki oraz śruby gatunkowe dostarczone w komplecie.
- Utrzymywać kulę w czystości, oraz pamiętać o regularnym jej smarowaniu.
- Hak holowniczy zarejestrować w stacji diagnostycznej.

Zastosowanie się do powyższych wskazań gwarantuje Państwu bezpieczeństwo, niezawodność i sprawność naszego wyrobu przez cały okres jego użytkowania.

**SF**

## ASENNUSOHJEET

1. Poista mahdollinen kitti ja vaha kohdista, joissa vetokoukku on kosketuksissa ajoneuvoon.
2. Irrota vetorengas (Tätä ei enää tarvita).
3. Irrota puskuri (Ks. kuva 1).
4. Irrota metallisuojuspaneelit vasemmalla ja oikealla puolella kehikkokannattimista. Ne on kiinnitetty 4 pultilla. Suojuspaneelleita ei enää käytetä (ks. kuva 1).
5. Kiinnitä kuulakotelo sekä pistorasialevy.
6. Kiinnitä vetokoukku kohtiin A.
7. Kiristä kaikki pultit ja mutterit taulukon mukaisesti.
8. Saha irti kuvan 2 osoittamat osat.
9. Kiinnitä irrotetut osat.

### Aseta tarra vetokoukun lähelle.

**Ajoneuvon osien purkamis- ja asennusohjeet, ks. työpaikalla käytetty käsikirja.**

**Asennus- ja kiinnitysohjeet, ks. piirros.**

**Irrottettavan kuulajärjestelmän asennus- ja purkamisohjeet, ks. ohe-**

© 479270/26-06-2006/7

### DŰLEŽTÉ

- \* Pokud je potřeba provést na voze úpravy, obrať te se na svého prodejce.
- \* Pokud je místo montáže opatřeno asfaltovým nátěrem nebo vrstvou nátěru snižující hluk, odstraň te je.
- \* Pro informaci o maximálním nákladu povoleném k tažení se obrať te na svého prodejce.
- \* **Při vtání dbejte zvýšené pozornosti, zejména co se týče elektrických, brzdových a palivových kontaktů.**
- \* Pokud jsou na maticích bodového svařování plastová víčka, odstraň te je.
- \* Po montáži uschovejte tento manuál k ostatním dokladům vozidla.

**H**

## SZERELÉSI ÚTMUTATÓ.

1. Távolítsa el az összes kenőanyagot illetve ragasztót a vontatórúd a jármivel érintkező részeinél.
2. Távolítsa el a vontatószemet. A továbbiakban már nem lesz szüksége rá(juk).
3. Távolítsa el az ütközőt (Lásd az ábrát 1).
4. Az alvázelemeknél szerelje le a fém burkolatot a jobb hátsó és a bal hátsó oldalon. Ezeket 4 csavar rögzíti. A burkolatok további használatra nem szükséges (lásd 1. ábra).
5. Illesse fel a gömbházat, az illesztélemmel, a lapos alátéttekkel, és az önmagától záródó anyacsavarokkal együtt.
6. Illesse a vontatórúdat a A pontokhoz.
7. Szorítsa be az összes anyát és csavart a táblában feltüntetett csavarónyomatéig.
8. Férészelje ki a darabokat az 2. ábrán feltüntetett módon.
9. Helyezze vissza az eltávolított elemet.

### Helyezze a címkét a vonóhorog közelébe.

**A szétszerelés és a jármű alkatrészek összeillesztése érdekében, lásd a munkahelyi kézikönyvet.**

**Az összeillesztési utasítás és a csatlakozási eljárás érdekében, lásd**

© 479270/26-06-2006/8