

---

Fitting instructions

---

Make: Mazda/Ford

---

BT-50 (4x4); 2006->

B-2500 (4x4); 1999 - 2006

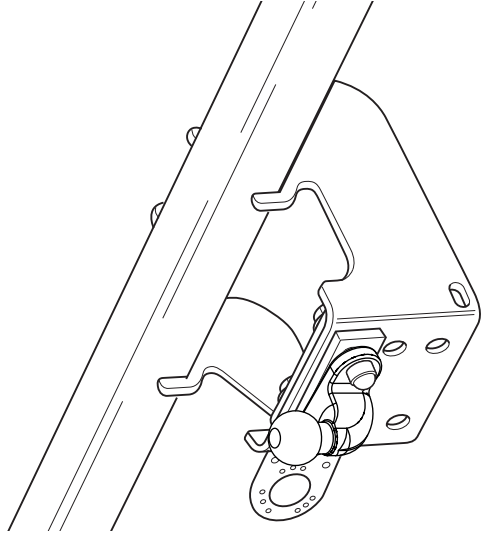
---

Ranger; 1999 ->

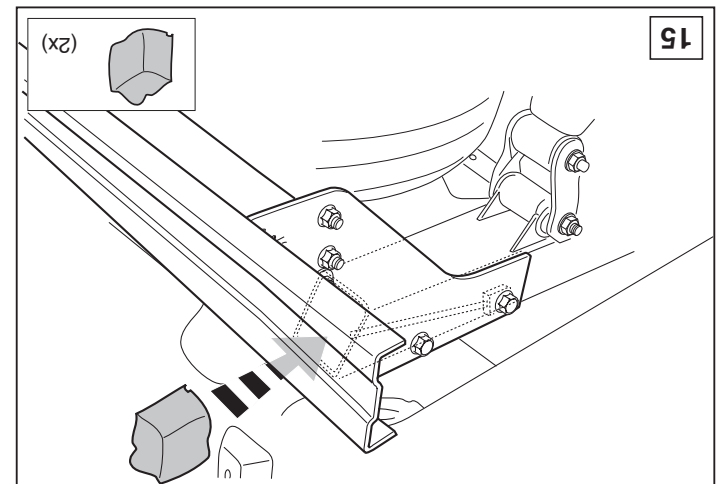
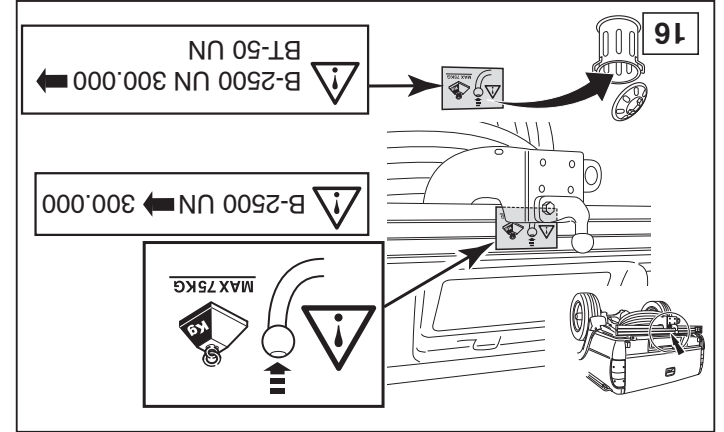
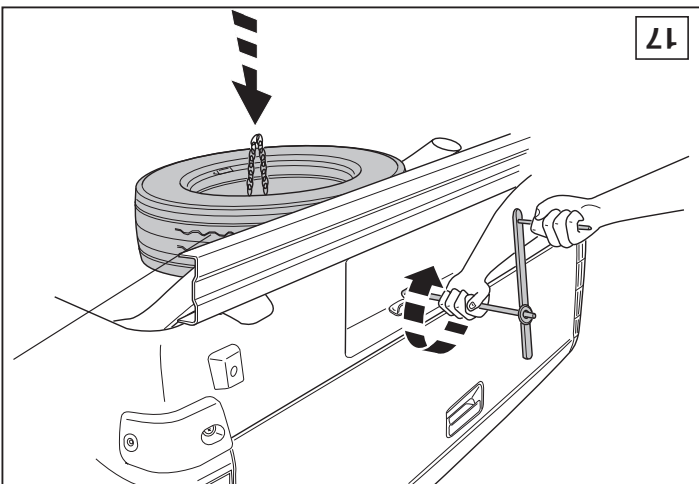
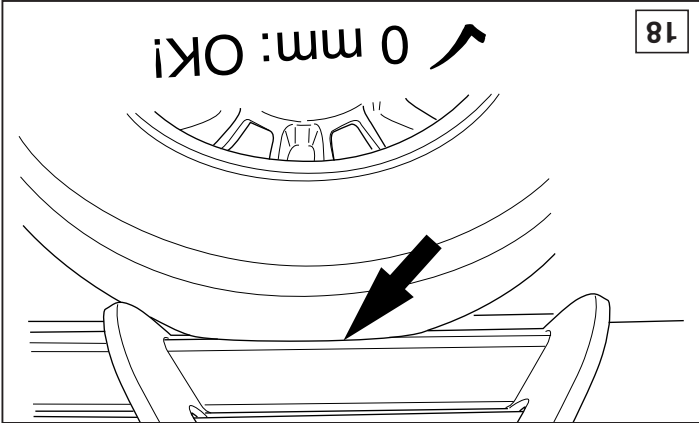
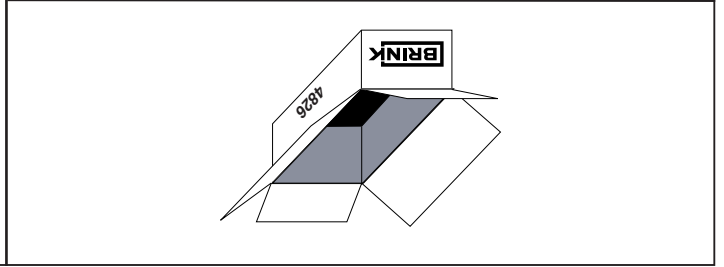
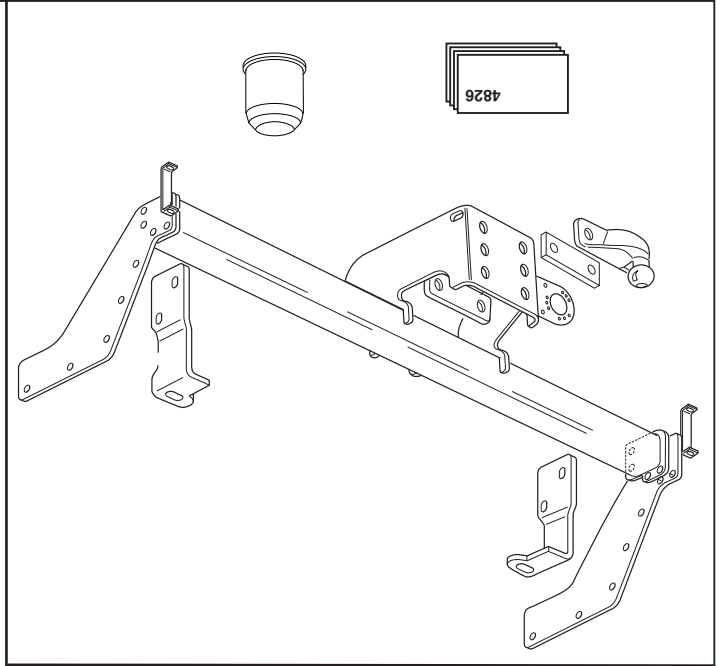
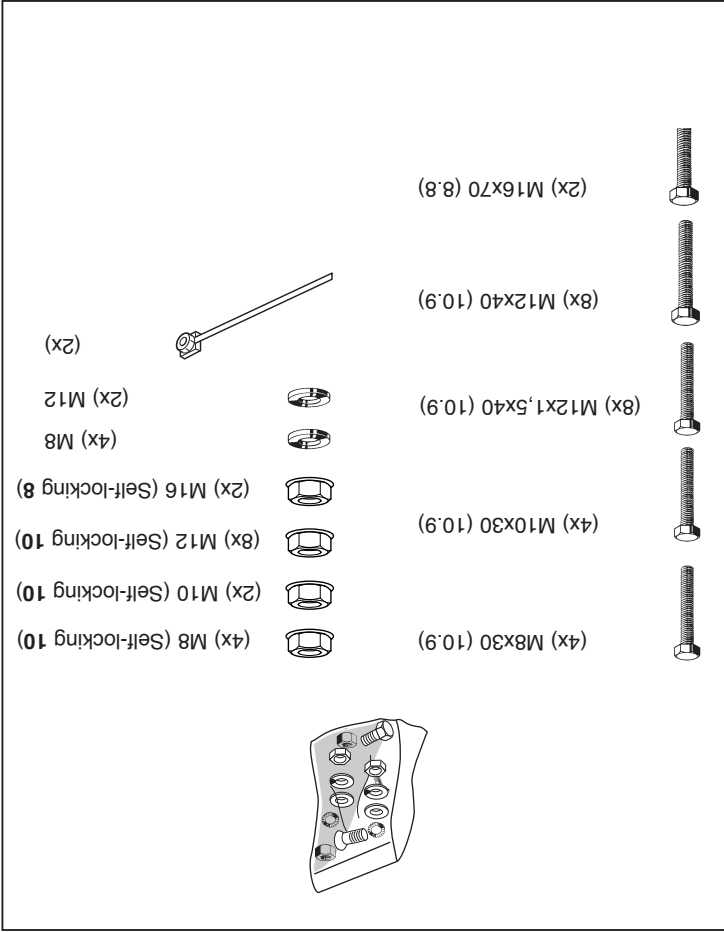
---

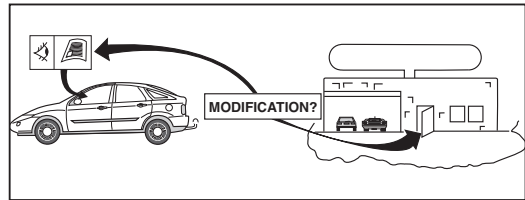
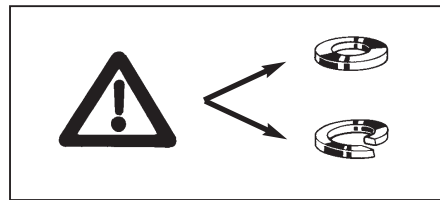
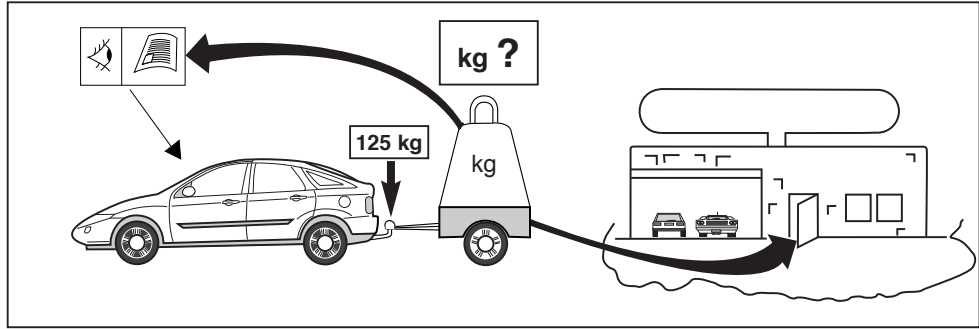
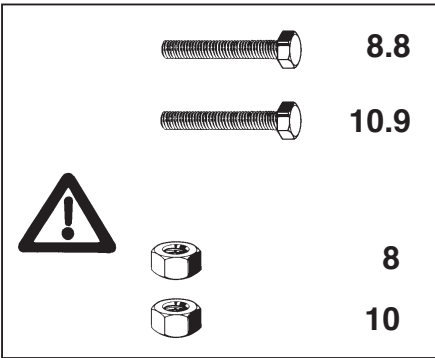
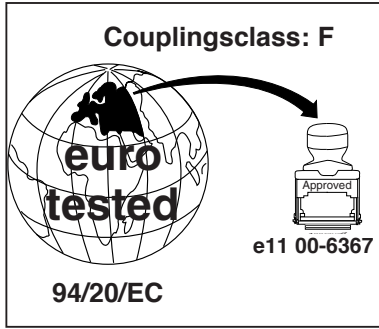
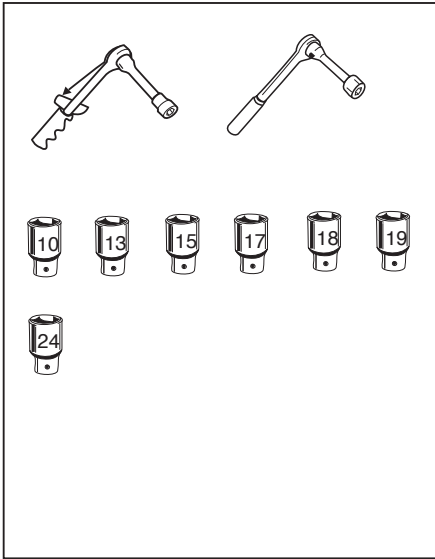
Type: 4826

---

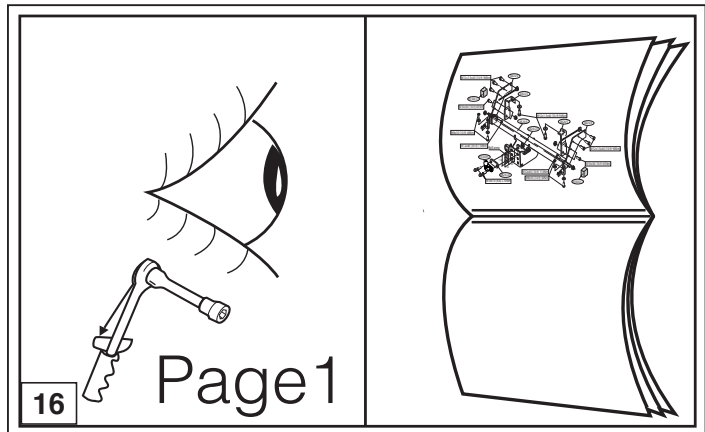
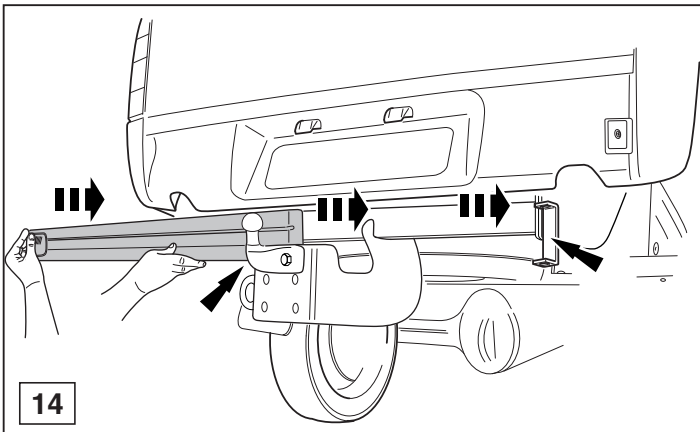
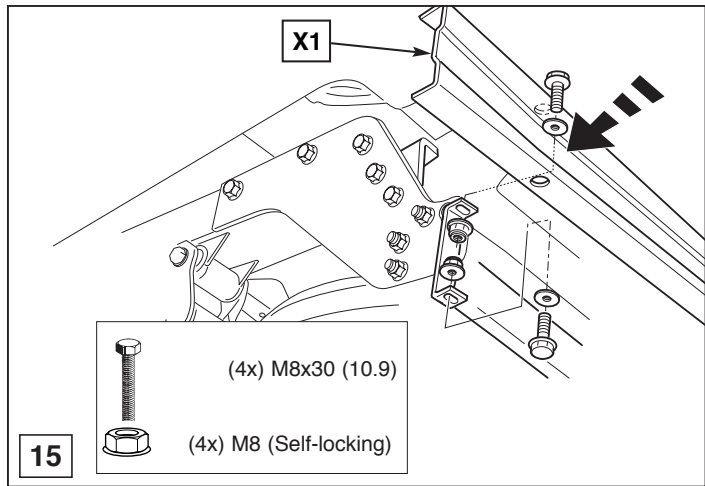
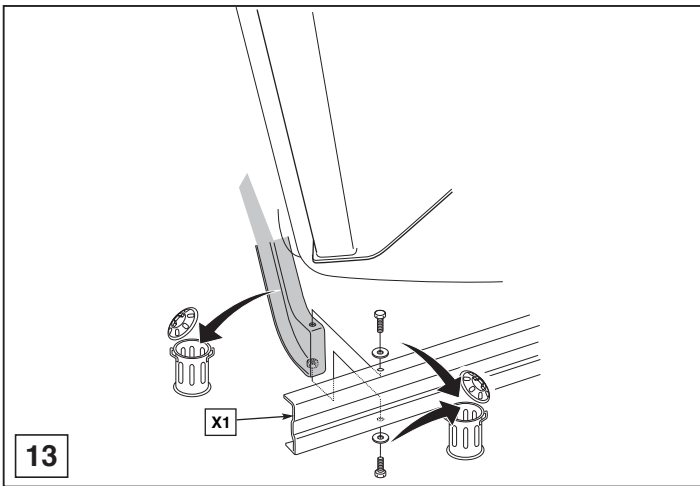








© 482670MN/08-08-2007/3



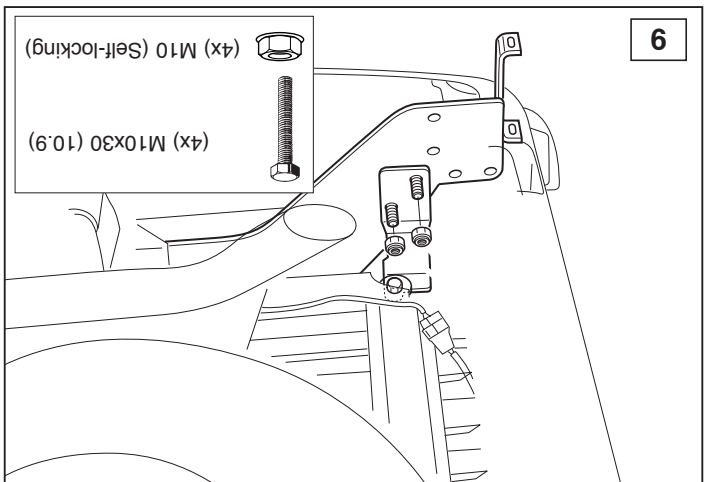
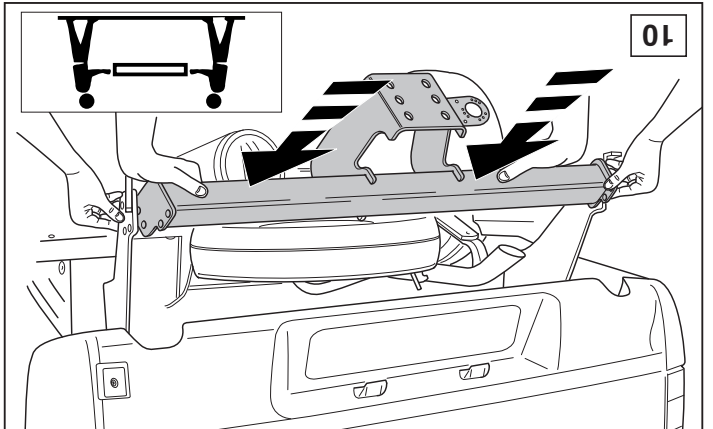
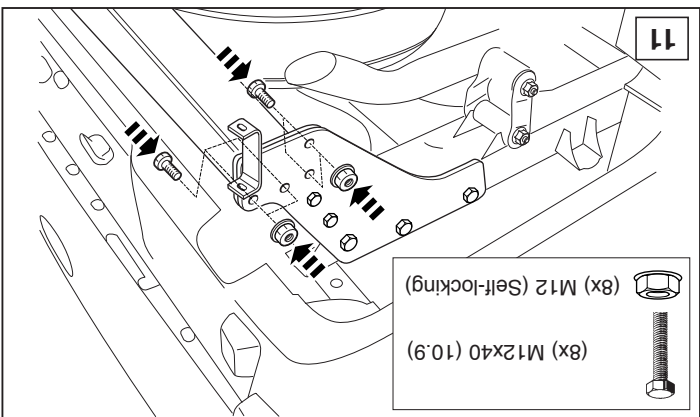
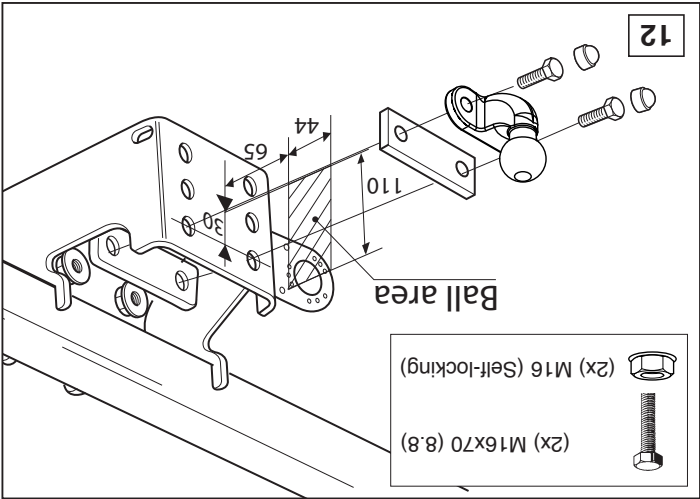
© 482670MN/08-08-2007/3

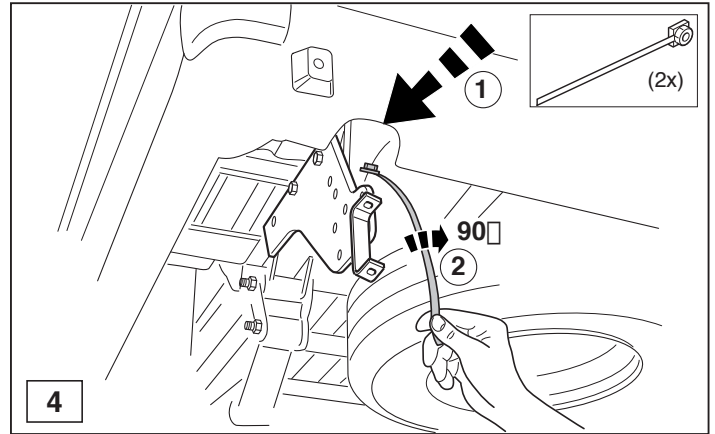
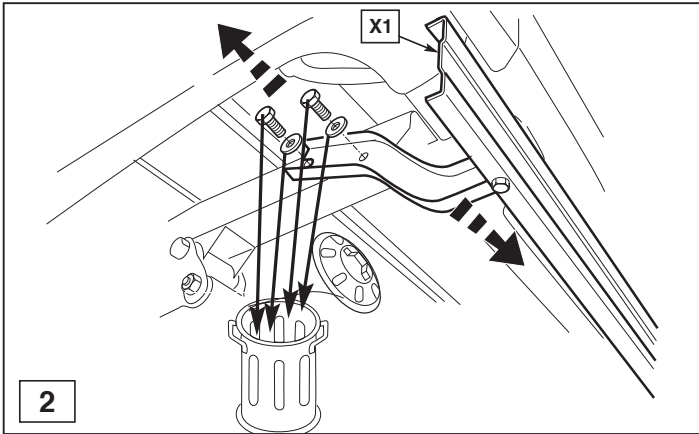
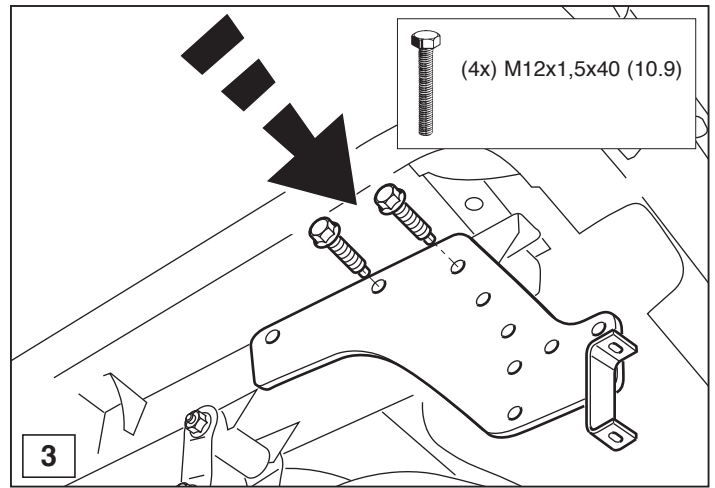
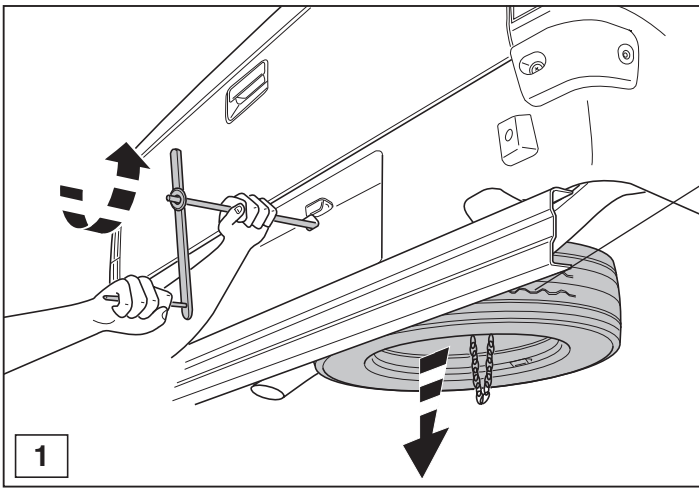
\* Should this installation process entail the cutting of the bumper – conformation **MUST** be obtained by the installation engineer of the customer's acceptance prior to completion. Brink International do not accept responsibility for any matters arising as a result of this miscommunication.

**NOTE:**

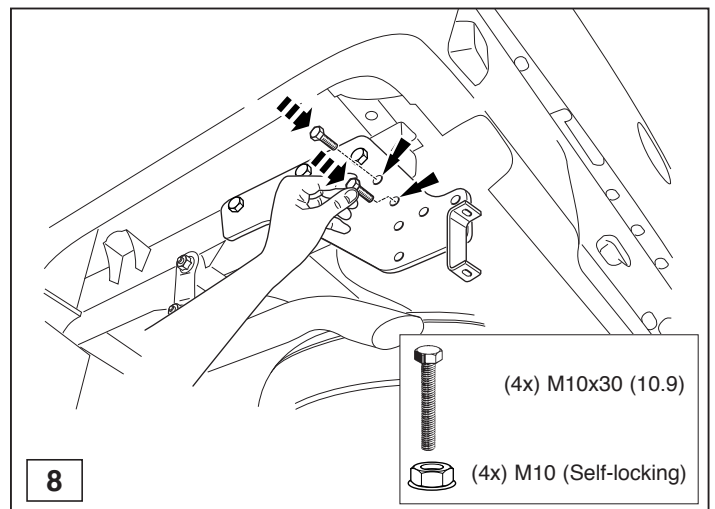
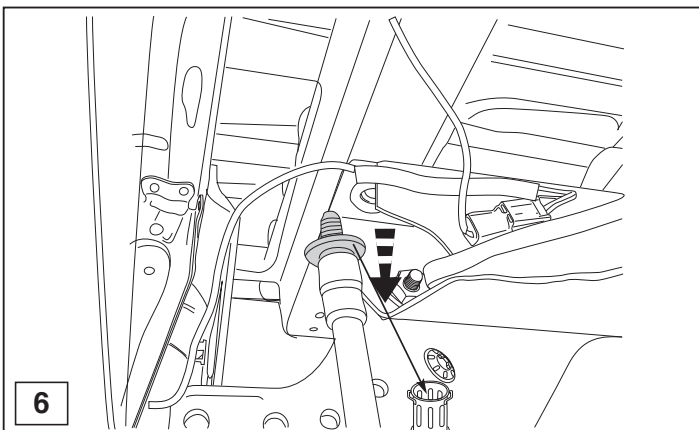
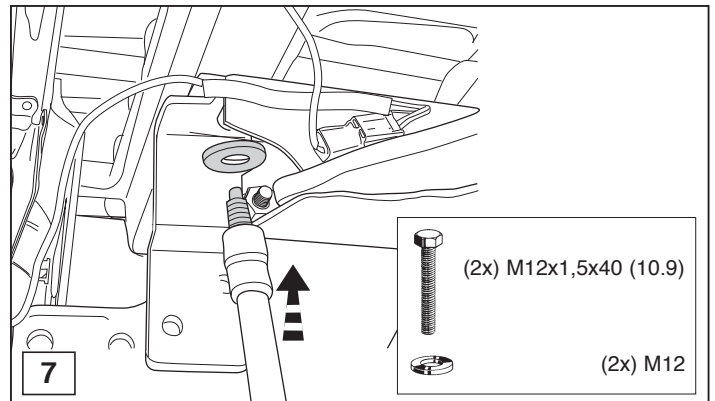
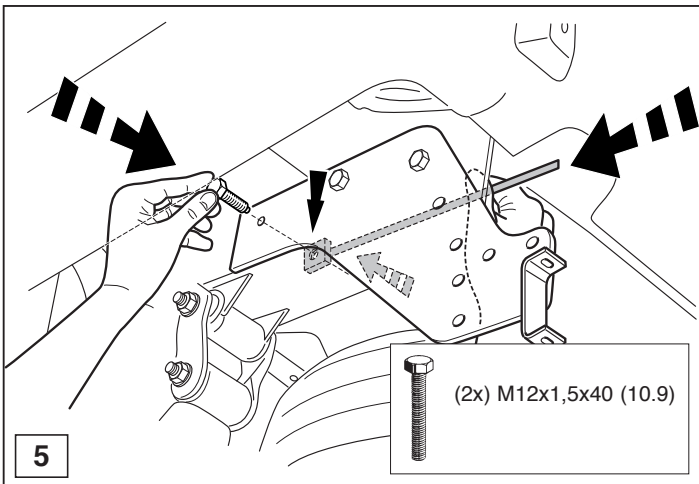
\* Die für das Fahrzeug zugelassene Anhängelast ist den Fahrzeug Unterlagen zu entnehmen. Bei Änderungen des Fahrzeuggewichtes muß die höchstzulässige Anhängelast gegebenenfalls aus dem D-Wert nachgerechnet werden.  
 \* Elektrische Anlage gemäß SIVZO anbringen.  
 \* Auskunft hierzu kann Ihr Fachhändler oder der TÜV geben.

**HINWEISE:**





© 482670MN/08-08-2007/5



© 482670MN/08-08-2007/6