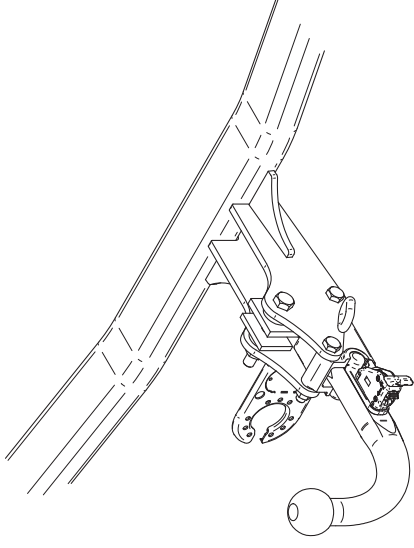


Fitting instructions

Make: Honda

CR-V; 2006->

Type: 4871



Couplingsclass: A50-X

94/20/EC

Approved

e11 00-6495

0km

+

1000km

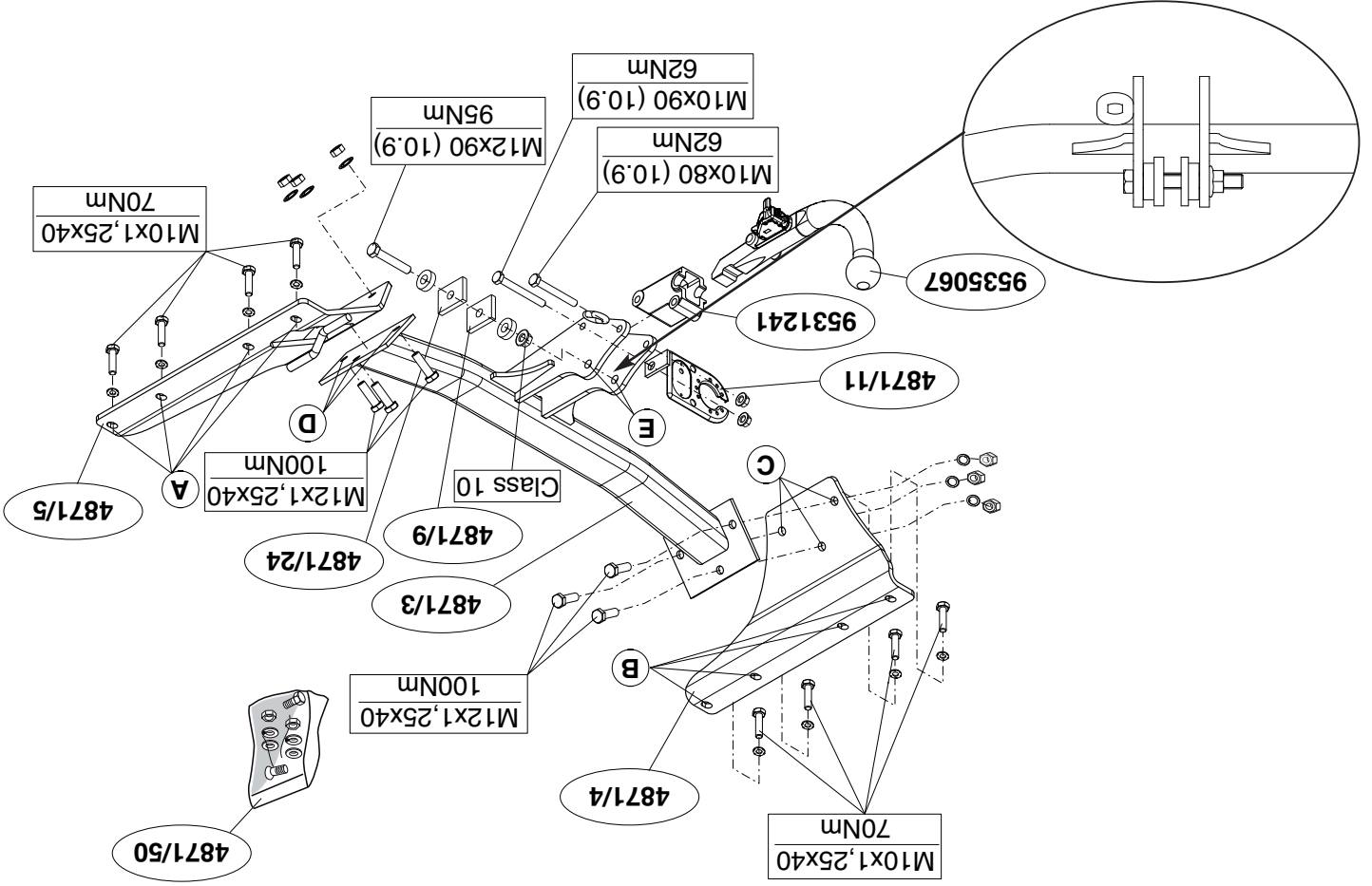
Max. mass trailer : 2000 kg

Max. vertical load : 100 kg

**D-Value: 10,43 kN**

	8.8
	10.9
	8
	10

© 487170MF/15-05-2008/1



1. Demonteer de kunststof beschermkap. Zie figuur 1.
2. Neem de uitlaat uit de achterste ophangrubbers. Zie figuur 2.
3. Neem het uitlaatrubber van de losgenomen ophangbeugel en schuif deze over de stift welke aan de trekhaak is gelast. Zie figuur 3.
4. Zaag overeenkomstig figuur 4 de aangegeven delen uit.
5. Monteer zijplaat 4870/5 op de punten A handvast.
6. Monteer zijplaat 4870/4 op de punten B handvast.
7. Monteer het balkgedeelte 4870/3 op de punten C en D tussen de zijplaten. Monteer het geheel losvast.
8. Monteer de dwarsbalk in het midden aan het sleepoog op punt E.
9. Draai alle bouten en moeren overeenkomstig schets vast. Zie figuur 5.
10. Hang de uitlaat in de uitlaatoophanging.
11. Monteer de kunststof beschermkap.
12. Monteer het kogelhuis inclusief stekkerplaat.
13. Draai alle bouten en moeren overeenkomstig schets vast.

**Raadpleeg voor demontage en montage van voertuig onderdelen het werkplaats handboek.**

**Raadpleeg voor montage en bevestigingsmiddelen de schets.**

**Raadpleeg voor montage en demontage van het afneembare kogelsysteem de bijgevoegde montagehandleiding.**

#### BELANGRIJK:

- \* Voor eventueel noodzakelijke aanpassing(en) "van het voertuig" dient men de dealer te raadplegen.
- \* Indien op de bevestigingspunten een bitumen of anti-dreunlaag aanwezig is, dient deze verwijderd te worden.
- \* Voor de max. toegestane massa, welke uw auto mag trekken, dient u uw dealer te raadplegen.
- \* **Bij het boren dient men er zorg voor te dragen, dat electriciteits-, rem- en brandstofleidingen niet worden geraakt.**
- \* Verwijder "indien aanwezig" de plastic dopjes uit de puntlasmoeren.

- \* Deze handleiding dient na montage bij de voertuigpapieren gevoegd te worden.

1. Remove the plastic protective cap. See figure 1.
2. Release the exhaust pipe from its last two holders. See figure 2.
3. Take the exhaust rubber from the suspension bracket and slide it over the pin to which the tow bar is welded. See figure 3.
4. Saw out the portions as indicated in fig. 4.
5. Fit side plate 4870/5 at points A, hand-tight.
6. Fit side plate 4870/4 at points B, hand-tight.
7. Fit the member section 4870/3 at points C and D between the sideplates. Fit the whole thing without tightening.
8. Fit the cross beam centrally at point E onto the towing eye.
9. Tighten all nuts and bolts to the torque indicated in the drawing. See figure 1.
10. Hang the exhaust in the exhaust clamp.
11. Fit the plastic protective cap.
12. Fit the ball housing, including socket plate.
13. Tighten all nuts and bolts to the torque indicated in the drawing.

**For dismantling and fitting the vehicle parts, see the site handbook.**

**For fitting instructions and attachment method, see drawing.**

**See the assembly manual supplied for instructions on fitting the removable ball system.**

#### NOTE:

- \* **Should this installation process entail the cutting of the bumper – confirmation MUST be obtained by the installation engineer of the customer's acceptance prior to completion. Brink International do not accept responsibility for any matters arising as a result of this miscommunication.**
- \* The dealer should be consulted for possible necessary adjustment(s)

Für die Montage und die Befestigungsmittel die Skizze zu Rate ziehen.  
 Für die Montage und Demontage des abnehmbaren Kugelsystems die be-  
 liegende Montageanleitung zu Rate ziehen.

**HINWEISE:**

- \* Für (eine) eventuell erforderliche Anpassung(en) "des Fahrzeugs" ist der Händler zu ziehen.
- \* Im Bereich der Anlageflächen muß Unterbodenschutz, Hohlraumkonser-  
 verung (Wachs) und Antiröhnmateriale entfernt werden.
- \* **Vor dem Bohren prüfen, daß keine, dort eventuell vorhandene Leitungen  
 beschädigt werden können.**
- \* Alle Bohrspäne entfernen und gebohrte Löcher gegen Korrosion schüt-  
 zen.
- \* Entfernen Sie "falls vorhanden", die Plastikklappen von den Punkt-  
 schweißmütern.
- \* Für das höchstzulässige Zuggewicht und der erlaubte Kugeldruck Ihres  
 Fahrzeugs ist Ihr Händler zu befragen.
- \* Die Quetschmütern müssen nach einem späteren lösen der Muttern  
 gegen neue ausgetauscht werden, da ansonsten die Sicherungswirkung  
 nicht mehr garantiert ist!

**F** INSTRUCTIONS DE MONTAGE:

1. Démontez la cache de protection en plastique. Voir la figure 1.
2. Détachez l'échappement des attaches en caoutchouc postérieures. Voir la figure 1.
3. Faire glisser le caoutchouc du collier de suspension qui a été détaché par dessus la goupille soudée à l'attache-remorque. Voir la figure 3.
4. Scier les parties indiquées conformément à la figure 4.
5. Monter la plaque latérale 4870/5 à l'emplacement des points A sans serrer.
6. Monter la plaque latérale 4870/4 à l'emplacement des points B sans serrer.
7. Monter la poutre 4870/3 à l'emplacement des points C et D entre les plaques latérales. Monter l'ensemble sans serrer.

- \* "of the vehicle".
- \* Remove the insulating material from the contact area of the fitting points.
- \* Consult your dealer for the maximum tolerated pull weight and ball hitch pressure of your vehicle.
- \* **Do not drill through electrical, brake- or fuel lines.**
- \* Remove (if present) the plastic caps from the spot welding nuts.
- \* This fitting instruction has to be enclosed in the vehicle documents after fitting the towbar.

**D** MONTAGEANLEITUNG:

1. Die Kunststoffschutzkappe abmontieren. Siehe Abbildung 1.
2. Den Auspuff aus den hintersten Gummiaufhängungen nehmen. Siehe Abbildung 2.
3. Den Auspuffgummi vom gelösten Aufhängungsbügel abnehmen und diesen über den an die Anhängervorrichtung geschweißten Stift schlie-  
 ßen. Siehe Abbildung 3.
4. Gemäß Abb. 4 die angegebene Teile heraussägen.
5. Die Seitenplatte 4870/5 bei den Punkten A halbfest montieren.
6. Die Seitenplatte 4870/4 bei den Punkten B halbfest montieren.
7. Den Trägerenteil 4870/3 bei den Punkten C und D zwischen die Seitenplatten montieren. Das Ganze halbfest montieren.
8. Den Querbalke in der Mitte bei den Punkt E an der Schleppöse befe-  
 tigen.
9. Alle Schrauben und Muttern gemäß den Angaben in die Skizze festdre-  
 hen. Siehe Abbildung 5.
10. Den Auspuff in den Auspuffgummi einhängen.
11. An der Unterseite in der Mitte die Abdeckplatte aus Kunststoff montie-  
 ren.
12. Das Kugelgehäuse einschließlich Steckdoseplatte montieren.
13. Alle Schrauben und Muttern gemäß den Angaben in die Skizze festdre-  
 hen.

Für die Demontage und Montage von Fahrzeugteilen das Werkstatt-  
 Handbuch zu Rate ziehen.

8. Placer la traverse au centre de l'anneau de remorquage à l'emplacement des points E.
9. Serrer tous les boulons et écrous conformément le croquis. Voir la figure 5.
10. Accrocher l'échappement dans le caoutchouc.
11. Monter le cache de protection en plastique.
12. Monter le logement de la rotule y compris la prise électrique.
13. Serrer tous les boulons et écrous conformément le croquis.

**Pour le montage et le démontage des pièces du véhicule, consulter la notice du fabricant.**

**Consulter le croquis pour voir le montage et les moyens de fixation.**

**Pour le montage et le démontage de la rotule amovible, consulter la notice de montage jointe.**

#### REMARQUE:

- \* Pour une/des adaptations indispensables sur le véhicule, veuillez consulter le concessionnaire.
- \* Enlever la couche de bitume ou d'anti-tremblement qui recouvre éventuellement les points de fixation.
- \* Pour connaître le poids de traction maximum et le poids en flèche sur la rotule autorisée du véhicule, veuillez consulter votre concessionnaire.
- \* **Veiller en perçant à ne pas endommager les conduites de électrique, de frein et de carburant.**
- \* Retirer "si présents" les embouts en plastique des écrous de soudure par point.
- \* Cette notice de montage doit être conservée à bord du véhicule après montage de l'attelage.

#### **S** MONTERINGSANVISNINGAR:

1. Demontera skyddskåporna av plast. Se figur 1.
2. Lossa avgasröret ur sina bakersta gummifästen. Se figur 2.
3. Tag gummihållaren från det avlägsnade fästet och skjut den över stiftet som är svetsat på dragkroken. Se figur 3.

4. Såga ut delarna enligt fig. 4.
5. Fäst sidoplattan 4870/5 så att den pekar mot A, hårt dragen.
6. Fäst sidoplattan 4870/4 så att den pekar mot B, hårt dragen.
7. Montera balkdelen 4870/3 så att den pekar mot C och D mellan sidoplattorna. Fäst det hela utan att dra åt
8. Montera bärbalken centralt att den pekar mot E på dragkroken.
9. Momentdrag alla skruvar och muttrar enligt skissen. Se figur 5.
10. Häng avgasröret i gummifästet.
11. Montera skyddskåporna av plast.
12. Montera kulhuset inklusive kontaktplattan.
13. Momentdrag alla skruvar och muttrar enligt skissen.

**Se verkstadshandboken för demontering och montering av fordonets delar.**

**Se skissen för montering och monteringsmaterial.**

**Se de bifogade monteringsanvisningarna för montering och demontering av det löstagbara kulsystemet.**

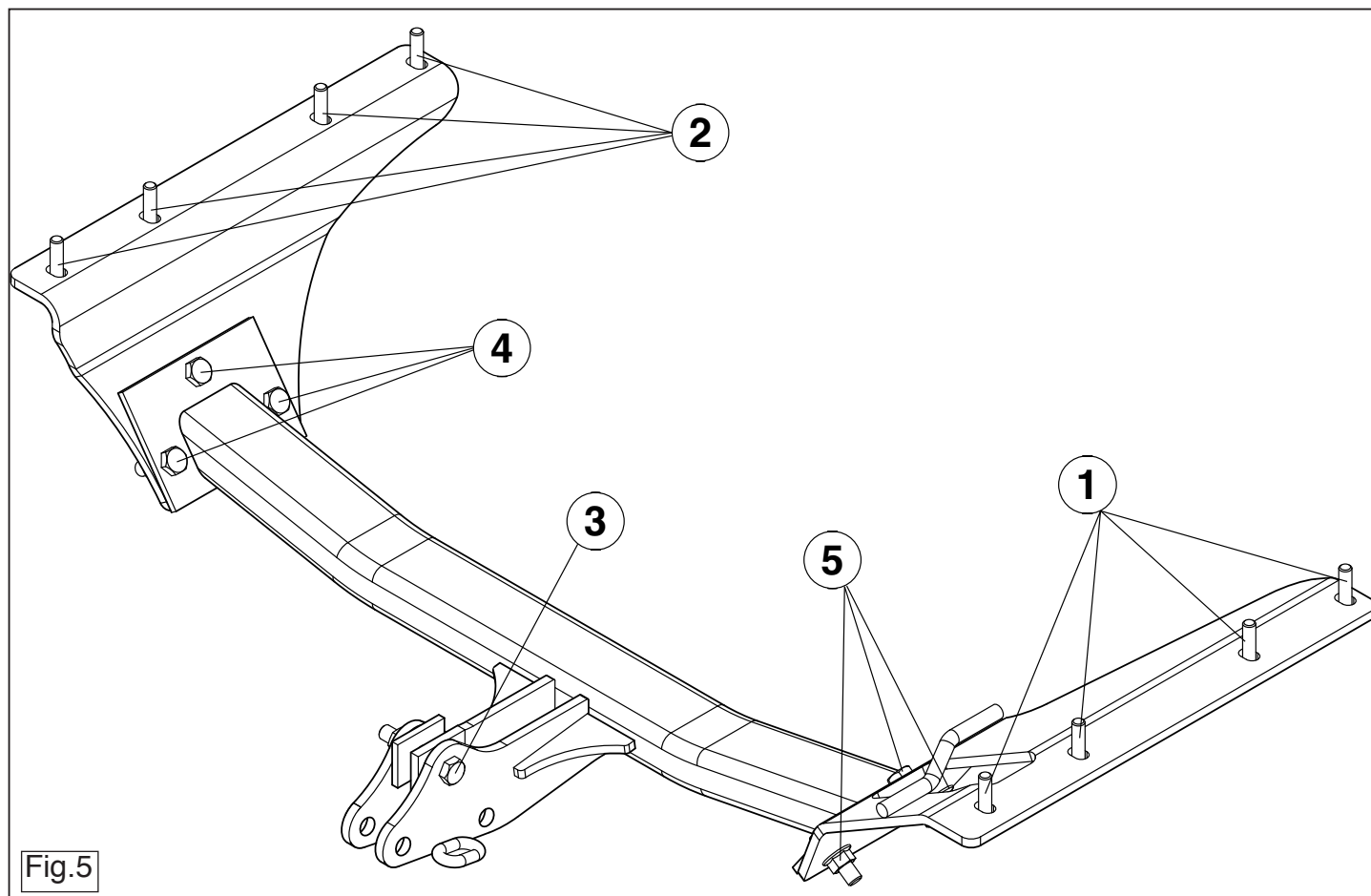
#### OBS:

- \* Kontakta återförsäljaren om fordonet eventuellt bör modifieras.
- \* Om det finns ett bitumen- eller stötdämpande lager vid kontaktytor skall detta avlägsnas.
- \* Kontakta din återförsäljare för ditt fordons max. dragvikt och tillåtna kultryck.
- \* **Vid borring skall man se till att elektrisk-, broms- och bränsleledningarna inte skadas.**
- \* Avlägsna de små plastlocken - om dessa finns - från punktsvetsmuttrarna.
- \* Efter att draget är monterat, placera monteringsanvisningen tillsammans bilens övriga dokument.

#### **DK** MONTAGEVEJLEDNING:

1. Demonter kunststofbeskyttelseskapperne. Se fig. 1.
2. Tag udstødningen ud af de bageste ophænggummier. Se fig. 2.

© 487170MF/15-05-2008/5



© 487170MF/15-05-2008/14

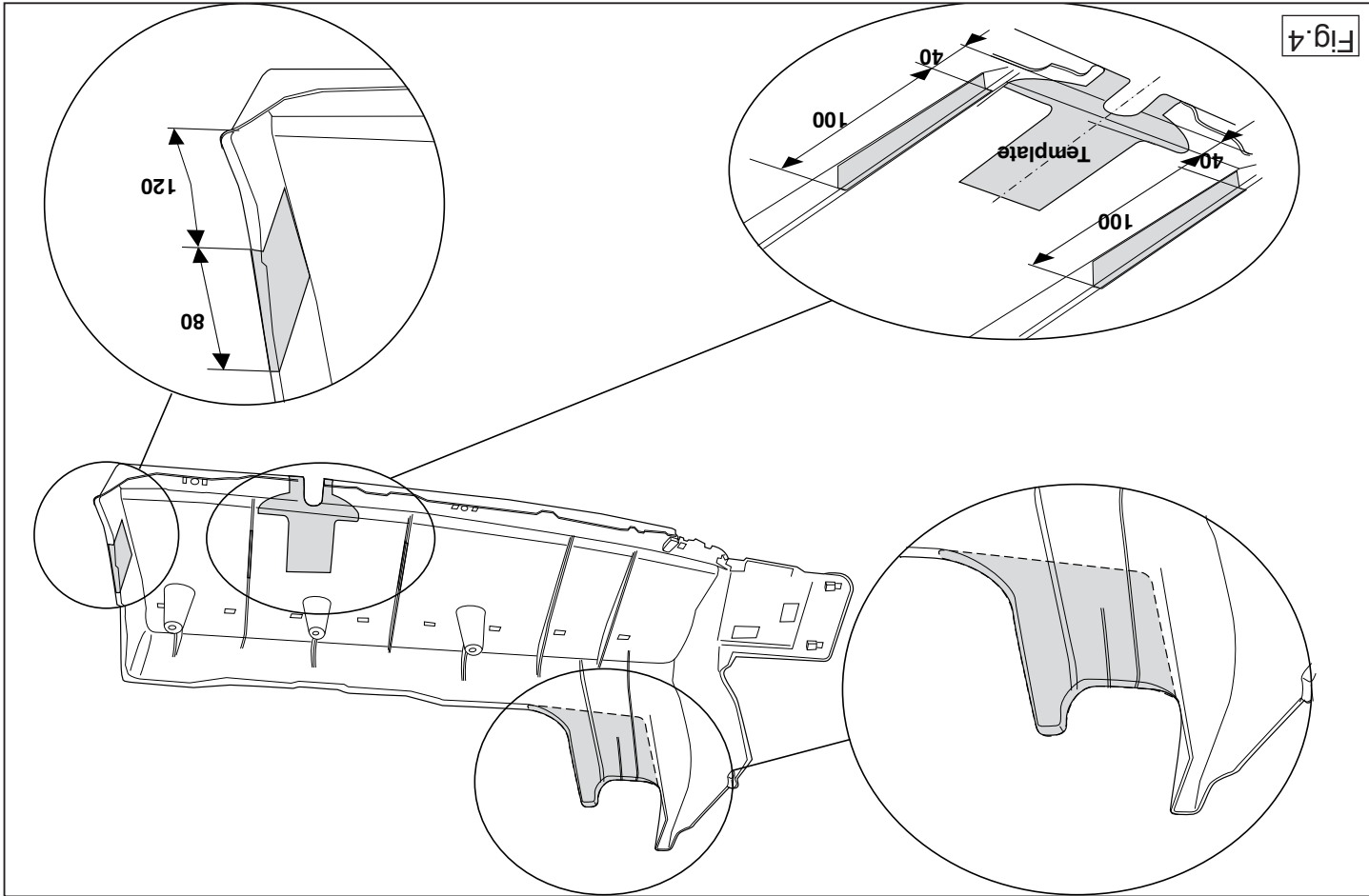


Fig.4

3. Tag udstødningssømmet fra den løsnede ophængbøjle og skub den over stiftten, som er svejset på anhængertækket. Se fig. 3.

4. Sav ifølge figur 4 de markerede dele ud.
5. Monter sideplade 4870/5 manuelt ved punkterne A.
6. Monter sideplade 4870/4 manuelt ved punkterne B.
7. Monter bjælkeleden 4870/3 ved punkterne C og D mellem sidepladerne. Monter tværvangen i midten ved punkterne E på slæbøjet.
8. Spænd alle bolte og møtrikker if. skitsen. Se fig. 5.
9. Hæng udstødningen i udstødningssømmet.
11. Monter kunststofteskytleskæpperne.
12. Monter kuglehuset, inklusive kontaktplade.
13. Spænd alle bolte og møtrikker if. skitsen.

**Rådør for demontering og montage af dele til køretøjet arbejdspladsområdet**

**Rådør for montage og demontage af det aftagelige kuglesystem den vedlagte montagevejledning.**

**BEMÆRK:**

- \* Kontakt forhandleren i forbindelse med eventuelle påkrævede ændring(er) på køretøjet.
- \* Undervognsbehandlingen skal fjernes de steder hvor trækøjet ligger an mod bilen.
- \* Kontakt Deres forhandler for oplysninger om den maksimale trækraft og det tilladte kugletryk.
- \* Vær forsigtig ikke at bore i ledninger, bremse eller benzinslange
- \* Fjern plasticpropperne "om de findes" fra de punktsvejsede møtrikker.

\* DENNE MONTERINGSVEJLEDNING SKAL MEDBRINGES VED SYN.

**N.B.:**

- \* Para (una) eventual(es) adaptación(es) 'del vehículo' consúltese al concesionario.
- \* Si en los puntos de fijación hay una capa de betún o anti-choque hay que quitarla.

**Consultar para el desmontaje y montaje de piezas del vehículo el manual de instalación de taller.**

**Consultar el croquis para el montaje y medios de fijación.**

**Consultar para el montaje y desmontaje del sistema de la bola extraíble las instrucciones de montaje adjuntas.**

1. Desmontar las cubiertas protectoras sintéticas. Véase la figura 1.
2. Desprender el tubo de escape de las últimas goma de sujeción. Véase la figura 2.
3. Sacar la goma del tubo de escape de la abrazadera de sujeción desprendida y encajarla sobre la espiga soldada en el gancho de remolque. Véase la figura 3.
4. Serrar las partes indicadas en la fig. 4.
5. Coloque la placa lateral 4870/5 en los puntos A y fíjela a mano.
6. Coloque la placa lateral 4870/4 en los puntos B y fíjela a mano.
7. Montar la parte de larguero 4870/3 en los puntos C y D entre las placas laterales. Ajustelo todo sin apretarlo.
8. Montar el travesaño en el anillo de enganche en el centro en los puntos E.
9. Apretar todos los tornillos y tuercas de acuerdo con los puntos el croquis. Véase la figura 5.
10. Colgar el tubo de escape en la goma del tubo de escape.
11. Montar la cubierta protectoras sintéticas.
12. Montar la caja de la bola inclusive placa enchufe.
13. Apretar todos los tornillos y tuercas de acuerdo con los puntos el croquis.

**INSTRUCCIONES DE MONTAJE:**

\* Consulte a su concesionario para el peso máximo de tracción y la presión de la bola admitida de su vehículo.

\* **No agujerear cable de eléctrico, tubos de freno o gasolina"**

\* Retirar, si presentes, los capuchones de plástico de las tuercas de soldadura por punto.

\* Guarde estas instrucciones junto a la documentación del vehículo después del montaje del enganche.

## I ISTRUZIONI PER IL MONTAGGIO:

1. Smontare le calotte di protezione in plastica. Vedi figura 1.
2. Estrarre il tubo di scarico dai sostegni in gomma più esterni. Vedi figura 2.
3. Staccare la parte in gomma dal sostegno rimosso ed inserirla sul perno saldato al gancio traino. Vedi figura 3.
4. Segare via le parti indicate in figura 4.
5. Fissare manualmente la piastra laterale 4870/5 in corrispondenza dei punti A.
6. Fissare manualmente la piastra laterale 4870/4 in corrispondenza dei punti B.
7. Montare la traversa 4870/3 in corrispondenza dei punti C e D fra i pannelli laterali. Montare il tutto senza serrare.
8. Fissare il centro della traversa all'anello di traino in corrispondenza dei punti E.
9. Serrare tutti i dadi e bulloni alle coppie di serraggio indicate in disegno. Vedi figura 5.
10. Inserire il tubo di scarico nel sostegno in gomma.
11. Montare le calotte di protezione in plastica.
12. Montare l'alloggiamento della sfera, completa di piastra di contatto.
13. Serrare tutti i dadi e bulloni alle coppie di serraggio indicate in disegno.

**Per lo smontaggio ed il montaggio dei componenti del veicolo consultare il manuale tecnico dell'officina.**

**Consultare il disegno per il montaggio ed i dispositivi di fissaggio.**

**Per il montaggio e lo smontaggio del sistema a sfera rimovibile, consultare le istruzioni di montaggio allegate.**

**N.B.:**

\* Per eventuali necessari adattamenti "del veicolo" si consiglia di consultare il fornitore.

\* Rimuovere lo strato di materiale isolante dai punti d'attacco.

\* Per il peso complessivo trainabile della Vostra vettura, consultate il Vostro rivenditore autorizzato.

\* **Praticando i fori, prestare attenzione a non danneggiare i cavi elettrici, i cavi del freno e i condotti del carburante.**

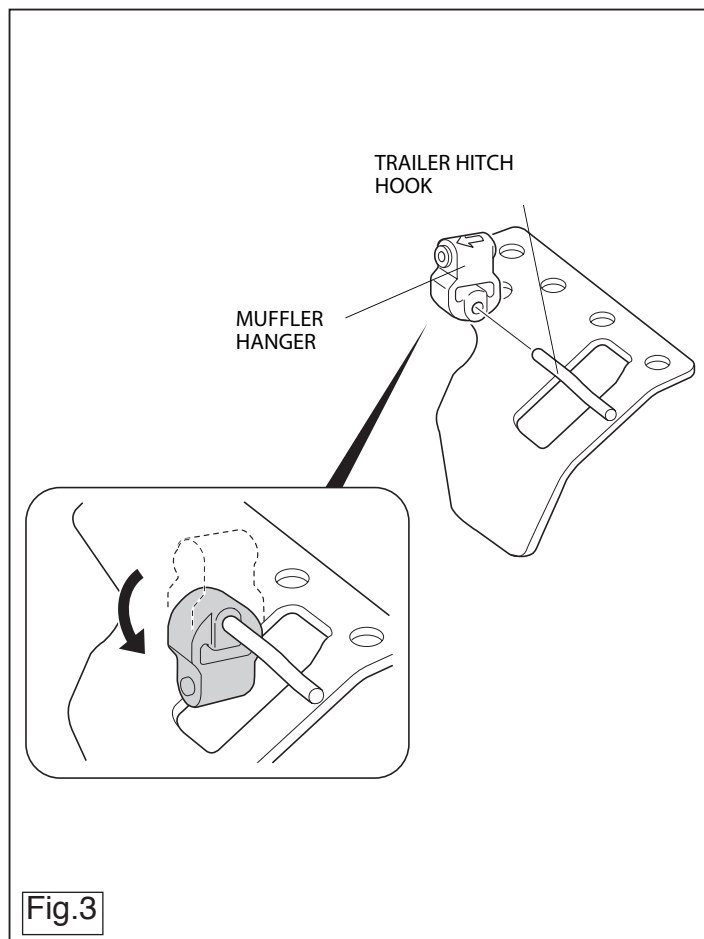
\* Rimuovere, se presenti, i coperchietti in plastica dai dadi di saldatura per punto.

\* Questa istruzione di montaggio deve essere allegata ai documenti del veicolo dopo l'installazione del gancio.

## PL INSTRUKCJA MONTAŻU:

1. Zdemontować kołpaki zabezpieczające wykonane z tworzywa sztucznego. Patrz rysunek 1.
2. Wysunąć rurę wydechową z ostatniego gumowego zawieszenia. Patrz rysunek 2.
3. Zdjąć gumowe zawieszenie rury wydechowej z wysuniętego ramienia i wsunąć je na sworzeń przyspawany do haka holowniczego. Patrz rysunek 3.
4. Wypilować zgodnie z rysunkiem 4 wskazane odcinki.
5. Zamontować płytę boczną 4870/5 w miejscu punktów A, bez przykręcania.
6. Zamontować płytę boczną 4870/4 w miejscu punktów B, bez przykręcania.
7. Zamontować odcinek poprzeczniczy 4870/3 w miejscu punktów C i D pomiędzy płytami bocznymi. Całość lekko umocować.
8. Belkę poprzeczną zamontować pośrodku na oku holowniczym w miejscu punktów E.
9. Dokręcić wszystkie śruby i nakrętki zgodnie z schematem. Patrz rysunek 5.
10. Zawiesić rurę wydechową w gumowym zawieszeniu.
11. Zamontować kołpaki zabezpieczające wykonane z tworzywa sztuczne.

© 487170MF/15-05-2008/7



© 487170MF/15-05-2008/12



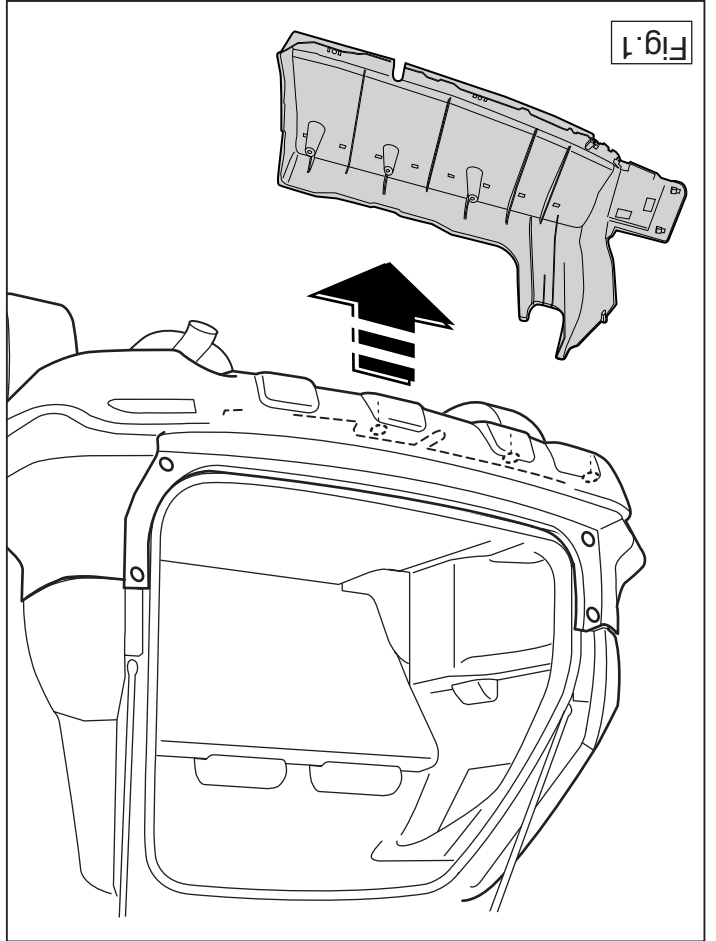


Fig. 1

12. Zamontować obudowę kuli wraz z płytą z gniazdem wtykowym.
13. Dokręcić wszystkie śruby i nakrętki zgodnie z schematem.

**Co do montażu i montowania części pojazdu zapoznać się podręcznikiem warsztatowym.**  
**Co do montażu i środków montażowych zapoznać się ze schematem.**  
**Co do montażu i demontażu zdejmowanej kuli zapoznać się z ałączoną instrukcją montażu.**

**Wskazówki:**

- Po przejechaniu 1000 km dokręcić wszystkie elementy skregane.
- Podczas ewentualnych odwrótów upewnić się czy w pobliżu nie znajdują się przewody instalacji elektrycznej, przewody hydrauliczne lub przewody paliwowe.
- Wszystkie ubytki powłoki lakierniczej zabezpieczyć przed korozją.
- Należy wyjąć ewentualne plastikowe zaślepki w punktach przyspawanych nakrętek.
- Stosować nakrętki oraz śruby gatunkowe dostarczone w komplecie.
- Urzeczywalać kulę w czystości, oraz pamiętać o regulowaniu jej smarowania.
- Hak holowniczy zarejestrować w stacji diagnostycznej.

Zastosowanie się do powyższych wskazań gwarantuje Państwu bezpieczne i niezawodne i sprawne nasze go wyrobu przez cały okres jego użytkowania.

## SF

### AASENUSOHJEET:

1. Irrota muoviset suojakannet. Ks. kuva 1.
2. Irrota pakoputki takimmaisista kannattimista. Ks. kuva 2.
3. Irrota pakoputkikumi irrotetusta riippukannattimesta ja liu'uta se tapin yli, johon vetokoukku on hitsattu. Ks. kuva 3.
4. Sähaa irti kuvan 4 osoittamat osat.
5. Kiinnitä löyhästi sivulevy 4870/5 kohtiin A.
6. Kiinnitä löyhästi sivulevy 4870/4 kohtiin B.

## CZ

### POKYNY K MONTÁŽI:

1. Odstaňte plastové ochranné kryty. Viz schéma 1.
2. Uvolněte posleďní dva držáky výřuku. Viz schéma 2.
3. Sejměte výřukovou gumu ze závěsné svorky a posuňte ji k závlačce ke křeré je přivazena tažná tyč. Viz schéma 3.
4. Odřízněte částí viz schéma 4.

neuvoa koskevien paperiden kanssa.

\* Nämä asennusohjeet on asennuksen jälkeen säilytettävä yhdessä ajo-

\* Poista, "mikälli olemassa", pistehittausmuttereiden muovisuojukset.

**Järju- tai polttoaineojtojen kanssa.**

\* Poratessa on huolehdittava siitä, että ei jouduta koskeksiin sähkö-, myyjäitä.

\* Auton vetämää sallittua enimmäiskuormitusta on tiedusteltava jälle-

\* Mikälli kiinnityskohdissa on bitumi- tai tärinänestokerros, se on poistet-

\* "Ajoneuvoa" koskevasta mahdollisesta tarpeellisesta sovellutuksesta/sovellutuksista on kysyttävä neuvoa jälleennmyyjäitä.

### TÄRKEÄÄ:

asennusopas.

**Aseennus- ja kiinnitysohjeet, ks. piirros.**

**Irrotettavan kuulajärjestelmän aseennus- ja purkamisohjeet, ks. ohjeiden kirja.**

**Ajoneuvon osien purkamis- ja asennusohjeet, ks. työpaikalla käytetty käs-**

13. Kiristä kaikki pultit ja mutterit piirroksen mukaisesti.

12. Kiinnitä kuulakotelo sekä pistorasialavy.

11. Kiinnitä muoviset suojakannet.

10. Ripusta pakoputki pakoputken kannattimeen.

9. Kiristä kaikki pultit ja mutterit piirroksen mukaisesti.

8. Kiinnitä poikittaispaalkki vetorekkaan keskikohtaan kohtiin E.

7. Kiinnitä paalkkiosa 4870/3 kohtiin C ja D sivulevyjen väliin. Kiinnitä nämä

hollästi.

hoiasti.

hoiasti.

hoiasti.

hoiasti.

hoiasti.

hoiasti.

hoiasti.

hoiasti.

hoiasti.

hoiasti.

hoiasti.

hoiasti.

hoiasti.

hoiasti.

5. Připevňte boční destičku 4870/5 v bodě A, přitáhněte rukou.
6. Připevňte boční destičku 4870/4 v bodě B, přitáhněte rukou.
7. Upevněte část nosníku 4870/3 v bodě C mezi boční destičky. Upevněte celou věc bez utahování.
8. Připevňte traverzu středově na tažné oko v bodě E.
9. Utáhněte všechny matice a šrouby kroutivou silou uvedenou ve výkrese. Viz schéma 5.
10. Zavěste výfuk do výfukové svorky.
11. Připevňte plastové ochranné kryty.
12. Připevňte kryt tažné koule včetně destičky se zásuvkou.
13. Utáhněte všechny matice a šrouby kroutivou silou uvedenou ve výkrese.

**Před demontáží a montáží částí vozidla konzultujte montážní příručku.**

**Montážní pokyny a metoda připevnění dle náčrtu.**

**Před montáží vyměnitelného systému tažné koule konzultujte montážní manuál.**

## DŮLEŽITÉ

- \* Pokud je potřeba provést na voze úpravy, obraťte se na svého prodejce.
- \* Pokud je místo montáže opatřeno asfaltovým nátěrem nebo vrstvou nátěru snižující hluk, odstraňte je.
- \* Pro informaci o maximálním nákladu povoleném k tažení se obraťte na svého prodejce.
- \* **Při vrtání dbejte zvýšené pozornosti, zejména co se týče elektrických, brzdových a palivových kontaktů.**
- \* Pokud jsou na maticích bodového svařování plastová víčka, odstraňte je.
- \* Po montáži uschovejte tento manuál k ostatním dokladům vozidla.

## H

### SZERELÉSI ÚTMUTATÓ:

1. Távolítsa el a műanyag védőfedeleket. Lásd az ábrát 1.
2. Engedje ki a kipufogócsövet annak két tartójából. Lásd az ábrát 2.

3. Vegye ki a kipufogógumit a kipufogócső függőtartójából és csúsztassa a csap fölé, amelyhez a vontatórúd van hegesztve. Lásd az ábrát 3.
4. Fűrészelve ki a darabokat az 4 ábrán feltüntetett módon.
5. Szerelje fel a 4870/5 oldalsó lemezt a A-val jelölt pontokba, majd szorítsa meg kézzel.
6. Szerelje fel a 4870/4 oldalsó lemezt a B-val jelölt pontokba, majd szorítsa meg kézzel.
7. Helyezze fel a rúdelemet 4870/3 a C és D-val jelölt pontokba az oldal-lemezek közé. Az egész szerkezetet csak lazán meghúzott csavarokkal szereljük fel.
8. Illessze a keresztartót centrálisan a vontatószemre a E-val jelölt pontokba.
9. Szorítsa be az összes anyát és csavart a rajzon feltüntetett csavarónyomatékig. Lásd az ábrát 5.
10. Függeszse a kipufogót a kipufogógumira.
11. Helyezze fel a műanyag védőfedeleket.
12. Szerelje fel a gömbházat, az illesztőlemezrel együtt.
13. Szorítsa be az összes anyát és csavart a rajzon feltüntetett csavarónyomatékig.

**A szétszerelés és a jármű alkatrészek összeillesztése érdekében, lásd a munkahelyi kézikönyvet.**

**Az összeillesztési utasítás és a csatlakozási eljárás érdekében, lásd a rajzot.**

**Az eltávolítható gömbrendszer összeszerelése érdekében, lásd a összeszerelési kézikönyvet.**

## FONTOS

- \* Amennyiben a gépkocsin módosításra van szükség, kérjük felvilágosítást kereskedőnké.
- \* Amennyiben a csatlakozási pontok bitumennel, vagy zajcsökkentő anyaggal van bevonva, ezeket távolítsuk el.
- \* A jármű által maximálisan vontatható megengedett teher mértékéről tájékozódjunk kereskedőnké.
- \* **Fúrás során ügyeljünk arra, hogy elkerüljük az elektromos, a fém- és az**

© 487170MF/15-05-2008/9

## üzemanyag-vezetékeket.

- \* Amennyiben ponthegeesztéssel rögzített anyakkal találkozunk, vegyük le róluk a műanyag sapkát.
- \* A felszerelés után az útmutatót keressük a gépjármű papírjaival együtt.

## RUS

### РУКОВОДСТВО ДЛЯ МОНТАЖА:

1. Снять пластмассовые защитные колпаки. См. рисунок 1.
2. Вынуть выхлопную трубу из крайних резиновых колец для подвески. См. рисунок 2.
3. Снять резиновое кольцо от удаленного кронштейна для подвески выхлопной трубы и надеть кольцо на приваренный к буксирному крюку палец. См. рисунок 3.
4. Выпилить обозначенные части, как указано на рис. 4.
5. Установить боковую панель 4870/5 в точках А, слегка закрепив ее.
6. Установить боковую панель 4870/4 в точках В, слегка закрепив ее.
7. Установить секцию бруса 4870/3 между боковыми панелями в точках С и D. Установить детали, закрепив их не до конца.
8. Прикрепить поперечный брус в середине к буксировочному уху в точках Е.
9. Затянуть все болты и гайки в соответствии со значениями, указанными на рисунке. См. рисунок 5.
10. Подвесить выхлопную трубу в подвеску.
11. Установить пластмассовые защитные колпаки.
12. Установить корпус с шаром, вместе со штепсельной платой.
13. Затянуть все болты и гайки в соответствии со значениями, указанными на рисунке..

**Для инструкций по снятию и установке деталей автомобиля, обращайтесь к руководству для работников гаражей.**

**Информацию о монтаже и средствах крепления вы найдете в схеме.**

**Для инструкций по установке и снятию съемного крюка с шаром, обращайтесь к прилагаемому руководству по монтажу.**

## ВНИМАНИЕ:

- \* Если потребуются изменения конструкции транспортного средства, следует посоветоваться с дилером автомобиля.

- \* Если в точках прикрепления имеется слой битума или противорывной материал, его следует удалить.
- \* Сведения о максимально допустимой массе буксируемого прицепа Вы можете получить у дилера автомобиля.
- \* При сверлении следите за тем, чтобы не задеть электропроводку и линии тормозной цепи и подачи горячего.
- \* Удалите (если они имеются) пластмассовые затычки из приваренных гаек.
- \* После монтажа крюка следует хранить настоящее руководство в комплекте с технической документацией автомобиля.

© 487170MF/15-05-2008/10



# Template 4871

Place on inside cover

