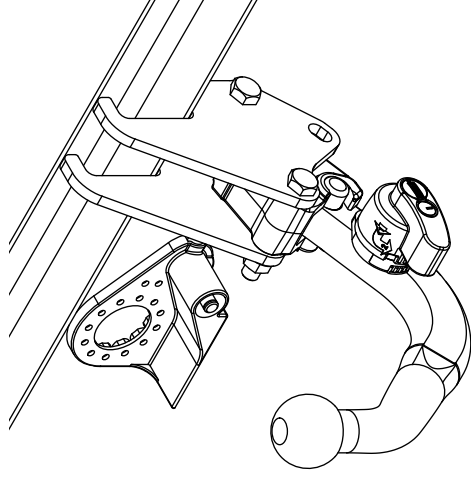

Fitting instructions

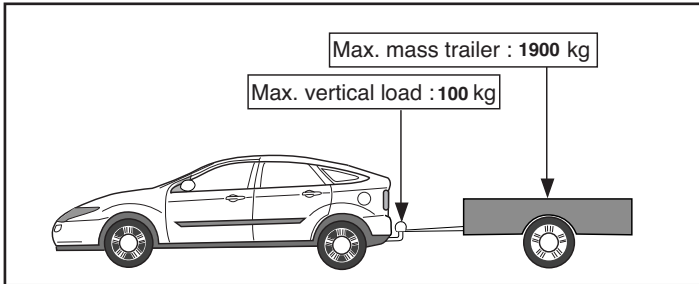
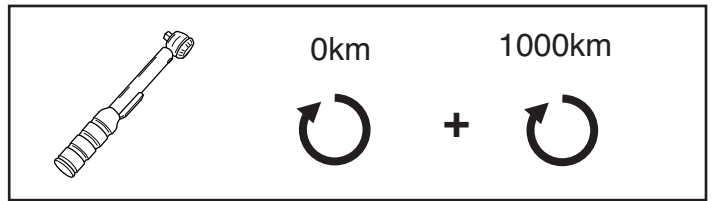
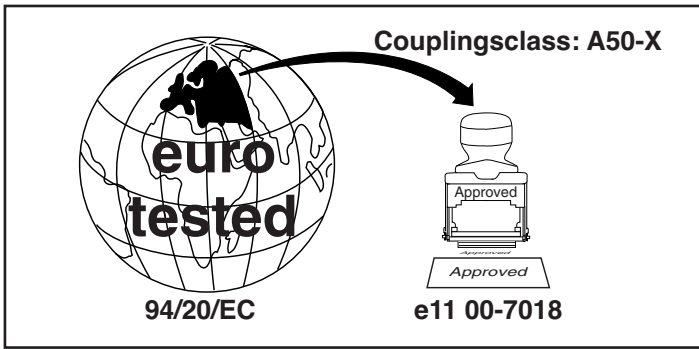
Make: Mercedes Benz

C class; 2007->

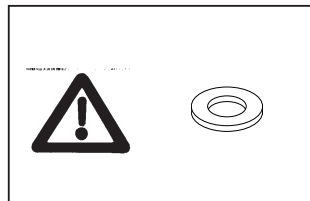
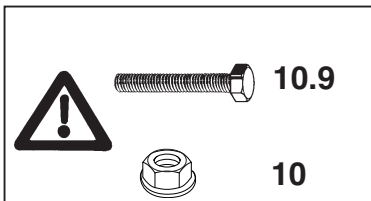
AMG packet; 2011-2012

Type: 4935





D-Value: 10,2 kN



© 493570/19-12-12/1

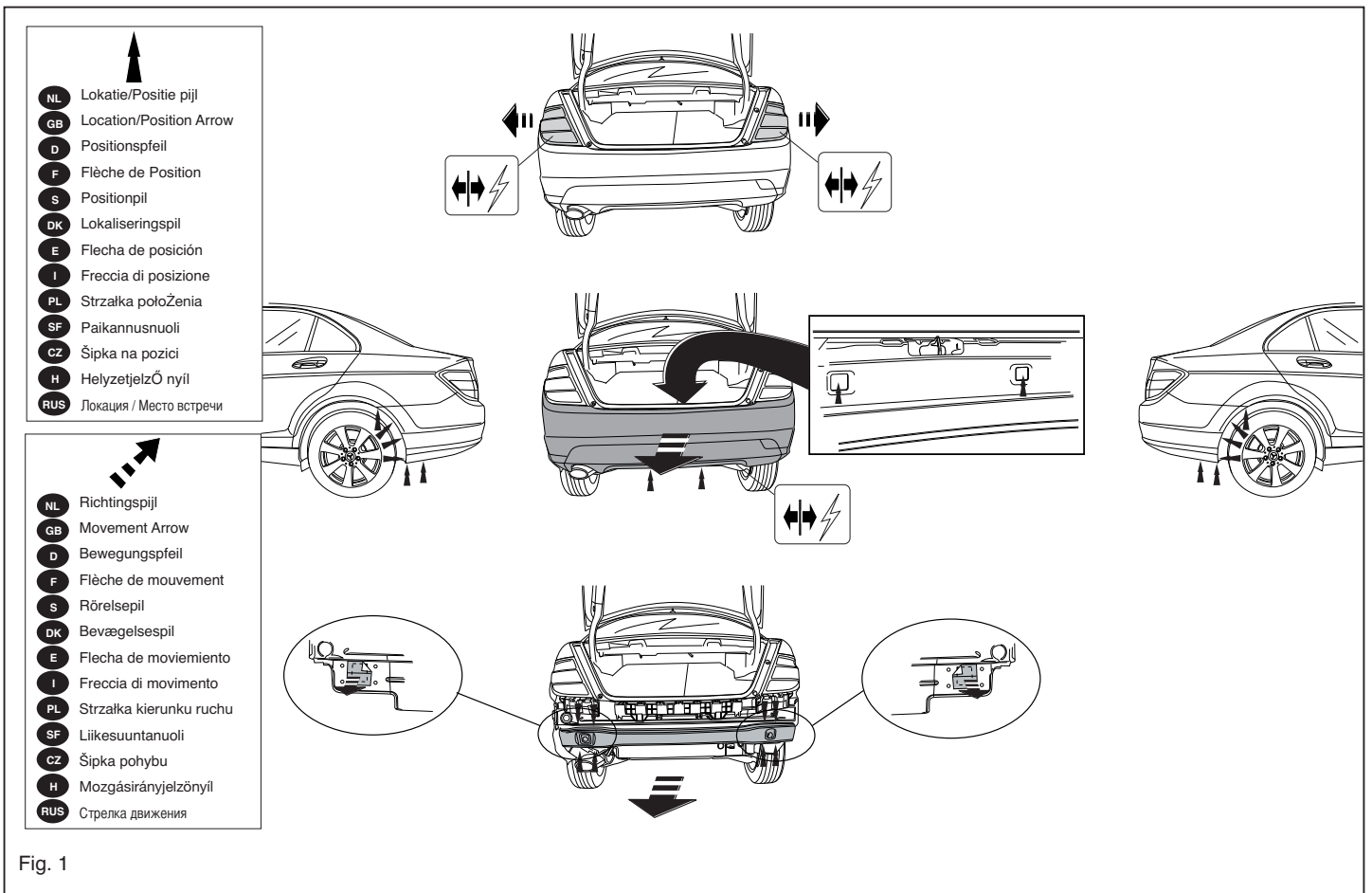


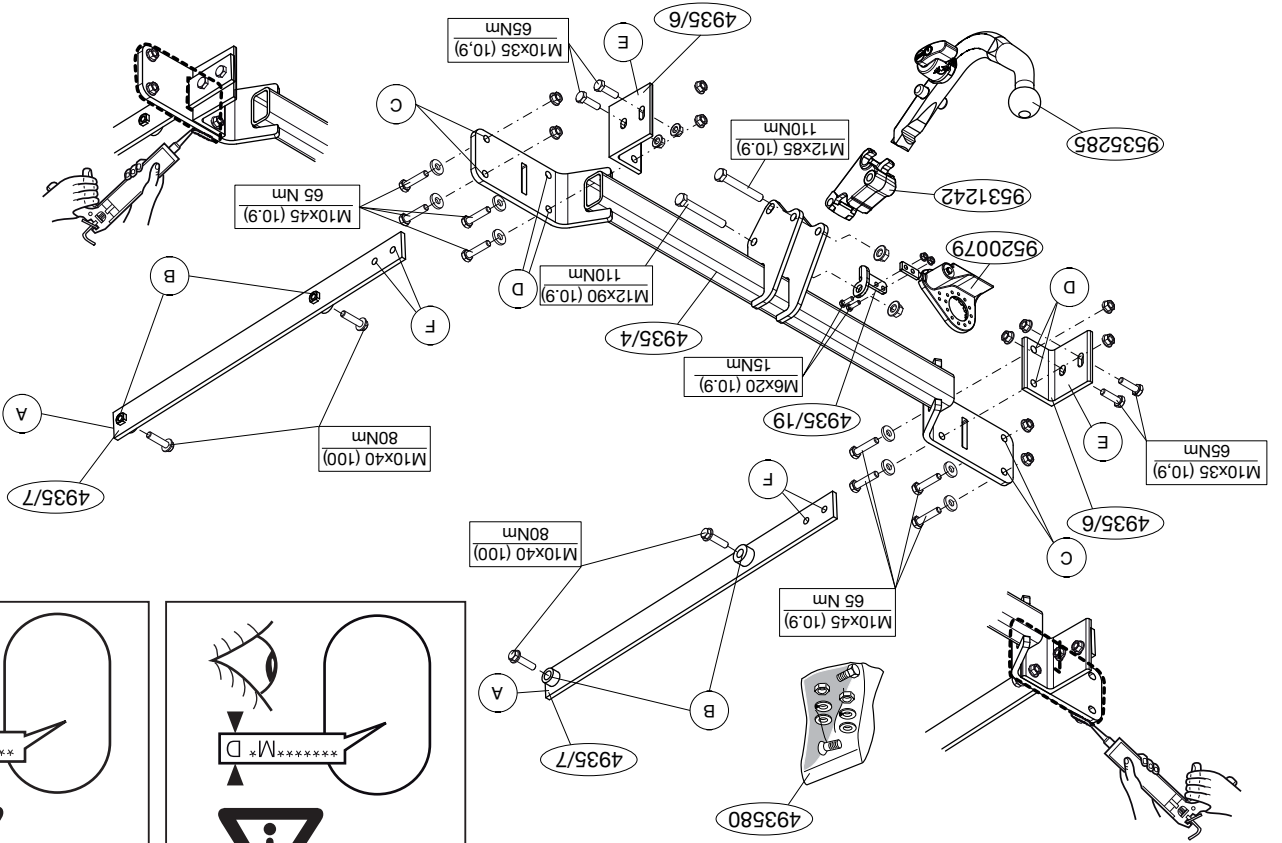
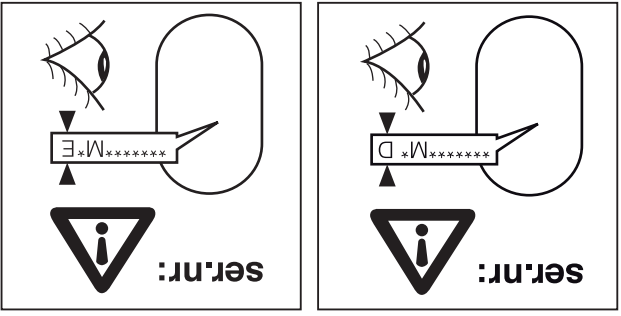
Fig. 1

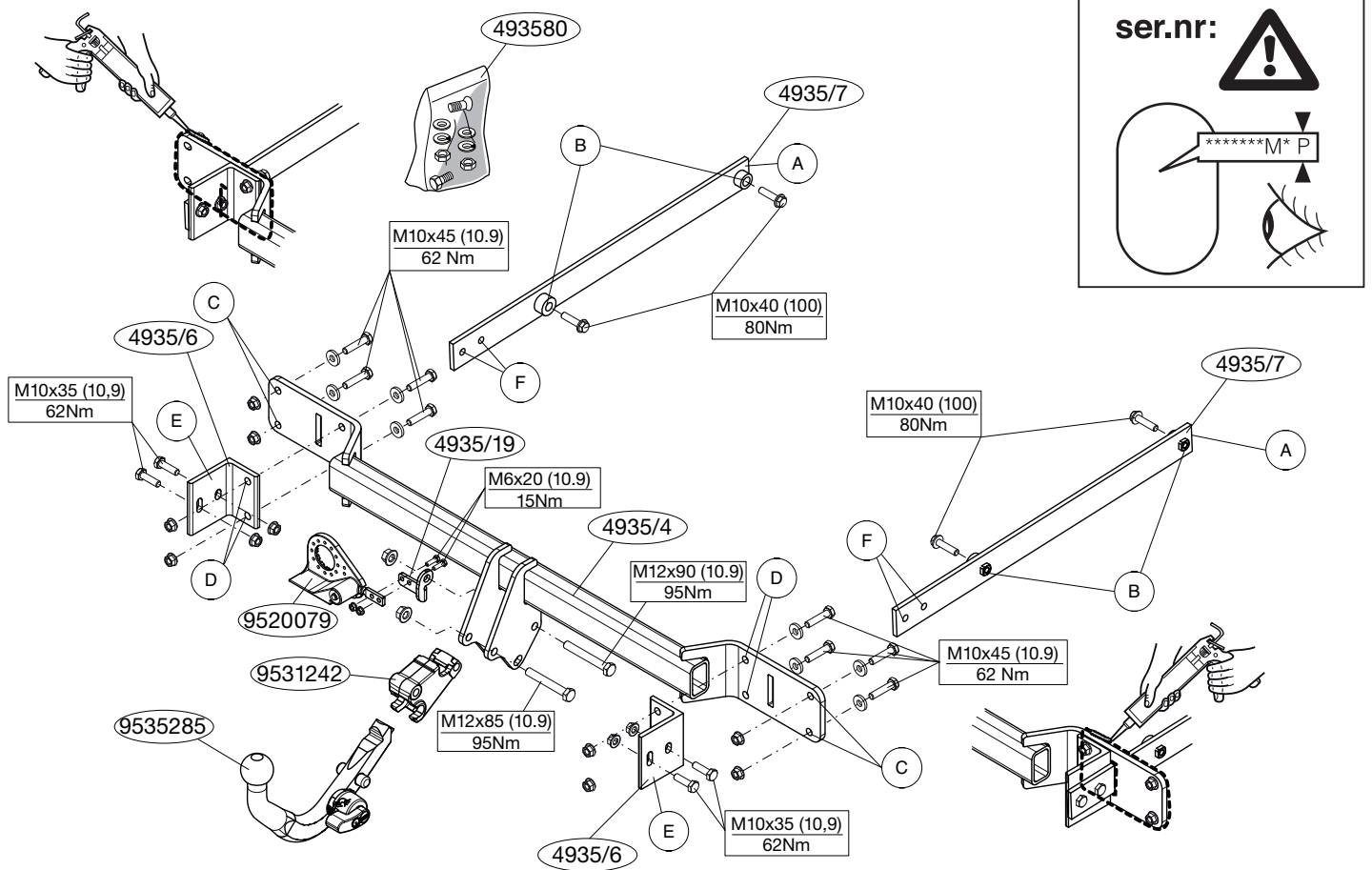
© 493570/19-12-12/14

Для инструкции по установке и снятию съемного крюка с шаром, обращайтесь к прилагаемому руководству по монтажу.

ВНИМАНИЕ:

* Если потребуются изменения конструкции транспортного средства, следует посо-
ветоваться с дилером автомобиля.
* Если в точках крепления имеется слой битума или противомошумовой материал,
его следует удалить.
* Сведения о максимальной допустимой массе буксиремого прицепа Вы можете по-
лучить у дилера автомобиля.
* При сверлении следите за тем, чтобы не задеть электропроводку и линии тормоз-
ной цепи и подачи горючего.
* Удалите (если они имеются) пластмассовые затychки из приваренных гаек.
* После монтажа крюка следует хранить настоящее руководство в комплекте с тех-
нической документацией автомобиля.
* Фирма Thule не отвечает за ущерб, являющийся прямым или косвенным следствием
неправильного монтажа, в том числе использования неподходящих инструментов
и применения иного способа монтажа или других средств, чем предписано в ин-
струкции, либо неправильного истолкования настоящей инструкции по монтажу.





© 493570/19-12-12/3

3. Helyezze el a A támasztékokat és illessze a B pontokhoz, majd szerelje fel az egész tárgyat lazán felcsavarva.
4. Illessze a vonórudat a jármű hátfalához, majd húzza meg ujjal a rögzítéseket.
5. Helyezze el a E támasztékokat és illessze a D pontokhoz, majd szerelje fel az egész tárgyat lazán felcsavarva.
6. Állítsa az A tartókat a E tartókra, és csatlakoztassa őket a F pontokon, majd húzza meg ujjal a rögzítéseket.
7. Szorítsa be az összes anyát és csavart a rajzon feltüntetett csavarónyomatékig.
8. Tömítse be a megfelelő részeket, mint azt ahogyan lásd a diagramot.
9. Használja a sablont a feltüntetett cikk kifűrészeléséhez az ütközőből. (helyezze a sablont az ütköző belső részére)
10. Helyezze fel az ütközőt. Helyezze el a hátsó világítótesteket.
11. Szerelje fel a gömbházat.
12. Illessze fel az összecusukható illesztőlemezt.
13. Szorítsa be az összes anyát és csavart a rajzon feltüntetett csavarónyomatékig.
14. Tegye vissza az 2. lépésben eltávolított darabokat.

A szétszerelés és a jármű alkatrészek összeillesztése érdekében, lásd a munkahelyi kézikönyvet.

Az összeillesztési utasítás és a csatlakozási eljárás érdekében, lásd a rajzot.

Az eltávolítható gömbrendszer összeszerelése érdekében, lásd a összeszerelési kézikönyvet.

FONTOS:

- * Amennyiben a gépkocsin módosításra van szükség, kérjük felvilágosítást kereskedőnkéi.
- * Amennyiben a csatlakozási pontok bitumennel, vagy zajcsökkentő anyaggal van bevonva, ezeket távolítsuk el.
- * A jármű által maximálisan vontatható megengedett teher mértékéről tájékozódjunk kereskedőnkéi.
- * **Fűrés során ügyeljünk arra, hogy elkerüljük az elektromos, a fék- és az üzemanyag-vezetékeket.**
- * Amennyiben ponthegeztéssel rögzített anyákkal találkozunk, vegyük le róluk a mianyag sapkát.

* A felszerelés után az útmutatót CErizzük a gépjármű papírjaival együtt.

* A Thule nem vállal felelősséget a nem megfelelő szerelésből közvetlen vagy közvetett módon következő károkért. Ez vonatkozik a nem megfelelő szerszámok használatára, a leírtaktól eltérő módszerek és eszközök alkalmazására, valamint a szerelési útmutató téves értelmezésére.

RUS РУКОВОДСТВО ДЛЯ МОНТАЖА:

Перед тем, как начинать монтаж, требуется проверить табличку с типом изделия для того, чтобы определить какую именно из иллюстраций в инструкции по установке нужно использовать.

1. Снять оба блока задних фар. Снять бампер вместе со стальным буферным брусом автомобиля; буферный брус больше не понадобится. См. рисунок 1.
2. Освободить дно багажного отсека.
3. Поставить кронштейны А и прикрепить их в точках В, закрепив не до конца.
4. Установить буксирный крюк на задней стенке автомобиля в точках С, затянув крепежный материал не до конца.
5. Поставить кронштейны Е и прикрепить их в точках D, закрепив не до конца.
6. Установить кронштейны А на опорах Е и закрепить их в точках F, затянув крепежный материал не до конца.
7. Затянуть все болты и гайки в соответствии со значениями, указанными на рисунке.
8. Герметизировать обозначенные части (См. схему).
9. Выпилить указанную часть из бампера при помощи шаблона. (Нанести шаблон на внутреннюю сторону бампера.)
10. Установить бампер. Установить оба блока задних фар.
11. Установить корпус с шаром.
12. Установить штепсельную плату (при необходимости убирается).
13. Затянуть все болты и гайки в соответствии со значениями, указанными на рисунке.
14. Поставить на место детали, снятые во время шага 2.

Для инструкций по снятию и установке деталей автомобиля, обращайтесь к руководству для работников гаражей.

Информацию о монтаже и средствах крепления вы найдете в схеме.

© 493570/19-12-12/12

TÄRKEÄÄ:

- * Ajoneuvoa koskevista tarpeellisista sovelluksista/sovellutuksista on kysyttävä neuvoja jälleemyyjältä.
- * Mikäli kiinnityskehä on bitumi- tai tärinänestokerros, se on poistettava. Auton vetämisä sallittua enimmäiskuormitusta on tiedusteltava jälleemyyjältä.
- * Porattavassa on huolehdittava siitä, että ei jouduta kosketuksiin sähkö-, jarru- tai polttoainelihojen kanssa.
- * Poista, mikäli olemassa, pistehitsausmuttereiden muovisuojukset.
- * Nämä asennusohjeet on asennuksen jälkeessä yhdesää ajo-neuvoa koskevien paperiden kanssa.
- * Thule ei ole vastuussa vioittumisesta, joka on suoraan tai epäsuoraan aiheutunut väärästä asennuksesta samoin kuin sopimattomien työkalujen käytöstä, muiden kuin ohjeissa mainittujen asennusmenetelmien tai välineiden käytöstä sekä kyseisten asennusohjeiden väärinkäytännästä.

POKYNY K MONTAŽI:

Před instalací je nutno zkontrolovat typový štítek, abyste zjistili, který nářez v pokynech pro instalaci máte použít.

1. Odstraňte jednotky zadních světel. Odstraňte nárazník o celou no-smík nárazníku z vozidla. Nosičik nárazníku již nebudete potřebovat. Viz schéma 1.
2. Vyčistěte kufř a podlažku.
3. Umístěte vzpěry A a připevněte je v bodech B, pak připevněte celou tuto část aniz byste ji plně utáhli.
4. Přiložte tažnou tyč na zadní panel vozidla k bodům C a utáhněte ručně tento celek.
5. Umístěte vzpěry E a připevněte je v bodech D, pak připevněte celou tuto část aniz byste ji plně utáhli.
6. Umístěte podpěry A na podpěry E a přiložte je k bodům F, utáhněte ručně tento celek.
7. Utáhněte všechny matice a šrouby krouživou silou uvedenou ve vykrese. Svarce označene částí (Viz diagram).
8. Svarce označene částí (Viz diagram).
9. Použijte šablounu k odřezání označene části nárazníku. (umístěte



10. Připevněte nárazník. Připevněte jednotky zadních světel.
11. Připevněte kryt tažné koule.
12. Připevněte zaklapovací zásuukovou destičku.
13. Utáhněte všechny matice a šrouby krouživou silou uvedenou ve vykrese.
14. Vyměňte díly odstraněné v kroku 2.

Před demontáží a montáží částí vozidla konzultujte montážní příručku. Montážní pokyny a metoda připevnění die náčrtu. Před montáží vyměňtelehého systému tažné koule konzultujte montážní manuál.

DŮLEŽITÉ:

- * Pokud je potřeba provést na voze úpravy, obraťte se na svého prodejce.
- * Pokud je misto montáže opatřeno asfaltovým náterem nebo vrstvou náteru snižující hluk, odstraňte je.
- * Pro informaci o maximálním nákladu povoleném k tažení se obraťte na svého prodejce.
- * Při vřtání dbajte zvyšene pozornosti, zejména co se tyče elektrických, brzdových a palivových kontaktů.
- * Pokud jsou na maticích bodového svařování plastová víčka, odstraňte je.
- * Po montáži uschovejte tento manuál k ostarním dokladům vozidla.
- * Společnost Thule neodpovídá za přímé ani nepřímé škody způsobené nesprávnou montáží, včetně použití nevhodných nástrojů, použití jiných metod montáže a prostrědků než uvedených a nesprávným pochopením těchto pokynů k montáži.

SZERELÉSI ÚTMUTATÓ:

1. Távoítsa el a hátsó világíttesteket. Távoítsa el a járműről az ütközöt és az acél ütközőrudat. Az ütközőrudra már nem lesz szükség. Lásd az ábrát 1.
2. Tisztítsa meg a csomagteret és a padlót.

© 493570/19-12-12/11



Voordat u met de montage begint dient u op het typeplaatje te kijken welke schets, in de handleiding, van toepassing is.

1. Demonteer de achterlicht units. Demonteer de bumper inclusief de stalen stootbalk van het voertuig, de stootbalk wordt niet meer gebruikt. Zie figuur 1.
2. Maak de bodemplaat in de bagageruimte vrij.
3. Plaats de steunen A en bevestig deze t.p.v. de punten B, monteer het geheel los-vast.
4. Monteer de trekhaak op de achterwand van het voertuig op de punten C, monteer het geheel handvast.
5. Plaats de steunen E en bevestig deze t.p.v. de punten D, monteer het geheel los-vast.
6. Plaats de steunen A aan de steunen E en bevestig deze op de punten F, monteer het geheel handvast.
7. Draai alle bouten en moeren overeenkomstig schets vast.
8. Kit de aangegeven delen af (zie schets)
9. Zaag het aangegeven deel uit de bumper met behulp van de sjabloon. (sjabloon op binnenzijde van bumper plaatsen).
10. Monteer de bumper. Monteer de achterlicht units.
11. Monteer het kogelhuis.
12. Monteer de wegklapbare stekkerplaat.
13. Draai alle bouten en moeren overeenkomstig schets vast.
14. Herplaats het onder punt 2 verwijderde.

Raadpleeg voor demontage en montage van voertuig onderdelen het werkliaats handboek. Raadpleeg voor montage en bevestigingsmiddelen de schets. Raadpleeg voor montage en demontage van het afneembare kogel-systeem de bijgevoegde montagehandleiding.

* Voor eventueel noodzakelijke aanpassing(en) "van het voertuig" dient men de dealer te raadplegen.

BELANGRIJK:

1. Remove the rear-light units. Remove the bumper and the steel buffer beam from the vehicle. The buffer beam will no longer be needed. See figure 1.
2. Clear the boot and floor.
3. Position the supports A and attach them at points B, then fit the whole thing without fully tightening.
4. Fit the tow bar on the rear panel of the vehicle at points C and fit the whole thing without fully tightening.
5. Position the supports E and attach them at points D, then fit the whole thing without fully tightening.
6. Position supports A on supports E and attach them at points F, fitting the whole thing finger-tight.
7. Tighten all nuts and bolts to the torque indicated in the drawing.
8. Seal the portions indicated (See diagram.).
9. Use the template to saw out the indicated section from the bumper. (place the template on the inside of the bumper)

Before you start the fitting you must check the type plate to determine which sketch, in the fitting instruction, is applicable.



FITTING INSTRUCTIONS:

- * Indien op de bevestigingspunten een bitumen of anti-dreunlaag aanwezig is, dient deze verwijderd te worden.
- * Voor de max. toegestane massa, welke uw auto mag trekken, dient u uw dealer te raadplegen.
- * Bij het boren dient men er zorg voor te dragen, dat elektriciteits-, rem- en brandstofleidingen niet worden geraakt.
- * Verwijder "indien aanwezig" de plastic dopjes uit de puntlasmoeeren.
- * Deze handleiding dient na montage bij de voertuigpapieren gevoegd te worden.
- * Thule is niet aansprakelijk voor de schade die het direct of indirect gevolg is van onjuiste montage, daaronder begrepen gebruik van niet-geschildte gereedschappen en het gebruik van andere dan de voorgeschreven montagewijze en middelen, dan wel onjuiste interpretatie van dit onderhavig montagevoorschrift.

© 493570/19-12-12/14

10. Fit the bumper. Fit the rear-light units.
11. Fit the ball housing.
12. Fit the foldaway socket plate.
13. Tighten all nuts and bolts to the torque indicated in the drawing.
14. Replace the items removed in step 2.

For dismantling and fitting the vehicle parts, see the site handbook. For fitting instructions and attachment method, see drawing. See the assembly manual supplied for instructions on fitting the removable ball system.

NOTE:

* **Should this installation process entail the cutting of the bumper – conformation MUST be obtained by the installation engineer of the customer’s acceptance prior to completion. Thule Towing Systems do not accept responsibility for any matters arising as a result of this miscommunication.**

* All measurements are in mm!

* The dealer should be consulted for possible necessary adjustment(s) of the vehicle.

* Remove the insulating material from the contact area of the fitting points.

* Consult your dealer for the maximum tolerated pull weight and ball hitch pressure of your vehicle.

* **Do not drill through electrical-, brake- or fuellines.**

* Remove (if present) the plastic caps from the spot welding nuts.

* This fitting instruction has to be enclosed in the vehicle documents after fitting the towbar.

* Thule is not liable for damage caused directly or indirectly by incorrect assembly, including the use of unsuitable tools, the use of other assembly methods and means than the ones outlined, and the incorrect interpretation of these assembly instructions.

D MONTAGEANLEITUNG:

Vor Beginn des Einbaus ist anhand der Typplakette der Anhängerkupplung festzustellen welches Bild in der Einbauanleitung maßge-

- całość lekko przymocować.
5. Umieścić wsporniki E i umocować je w punktach D, lekko przymocować całość.
 6. Umieścić wsporniki A na wspornikach E i umocować je w punktach F, całość lekko przymocować.
 7. Dokręcić wszystkie śruby i nakrętki zgodnie z rysunkiem.
 8. Wypełnić kitem zaznaczone części (Patrz schemat).
 9. Wypilować wskazany odcinek zderzaka korzystając z szablonu. (szablon umieścić na wewnętrznej stronie zderzaka).
 10. Zamontować zderzak. Zamontować zespół tylnych świateł.
 11. Zamontować obudowę kuli.
 12. Zamontować składaną płytę z gniazdem wtykowym.
 13. Dokręcić wszystkie śruby i nakrętki zgodnie z rysunkiem.
 14. Ponownie umieścić to, co zostało zdemontowane w punkcie 2.

Co do montażu i montowania części pojazdu zapoznać się z podręcznikiem warsztatowym.

Co do montażu i środków montażowych zapoznać się ze schematem.

Co do montażu i demontażu zdejmowanej kuli zapoznać się z załączoną instrukcją montażu .

Wskazówki:

* Po przejechaniu 1000 km dokręcić wszystkie elementy skręcane.

* **Podczas ewentualnych odwiertów upewnić się czy w pobliżu nie znajdują się przewody instalacji elektrycznej, przewody hydrauliczne lub przewody paliwowe.**

* Wszystkie ubytki powłoki lakierniczej zabezpieczyć przed korozją.

* Należy wyjąć ewentualne plastikowe zaślepki w punktach przyspawanych nakrętek.

* Stosować nakrętki oraz śruby gatunkowe dostarczone w komplecie.

* Utrzymywać kulę w czystości, oraz pamiętać o regularnym jej smarowaniu.

* Hak holowniczy zarejestrować w stacji diagnostycznej.

Zastosowanie się do powyższych wskazań gwarantuje Państwu bezpieczeństwo, niezawodność i sprawność naszego wyrobu przez cały okres

bend ist.

1. Die Rücklichter abmontieren. Die Stoßstange einschließlich des stählerenen Stoßbalkens vom Fahrzeug abmontieren. Der Stoßbalken wird nicht mehr benötigt. Siehe Abbildung 1.
2. Den Fußboden im Kofferraum frei machen.
3. Die Halterungen A anlegen und bei den Punkten B befestigen. Alles halbfest montieren.
4. Die Anhängervorrichtung bei den Punkten C halbfest an der Rückwand des Fahrzeugs anbringen.
5. Die Halterungen E anlegen und bei den Punkten D befestigen. Alles halbfest montieren.
6. Die Halterungen A bei den Halterungen E anlegen und bei den Punkten F halbfest anbringen.
7. Alle Schrauben und Muttern gemäß den Angaben in der Abbildung festdrehen.
8. Die angegebenen Teile kitten (Siehe Skizze).
9. Den angegebenen Teil mit Hilfe der Schablone aus der Stoßstange heraus schneiden. (Schablone innen auf der Stoßstange anlegen)
10. Die Stoßstange montieren. Die Rücklichter montieren.
11. Das Kugelgehäuse montieren.
12. Die wegklappbare Steckdosenplatte montieren.
13. Alle Schrauben und Muttern gemäß den Angaben in der Abbildung festdrehen.
14. Das unter Abschnitt 2 Entfernte wieder anbringen.

Für die Demontage und Montage von Fahrzeugteilen das Werkstatt-Handbuch zu Rate ziehen.

Für die Montage und die Befestigungsmittel die Skizze zu Rate ziehen. Für die Montage und Demontage des abnehmbaren Kugelsystems die beiliegende Montageanleitung zu Rate ziehen.

HINWEISE:

* Für (eine) eventuell erforderliche Anpassung(en) des Fahrzeugs ist der Händler zu Rate zu ziehen.

* Im Bereich der Anlageflächen muß Unterbodenschutz, Hohlraumkonser-

© 493570/19-12-12/5

- jego użytkowania.
- * Firma Thule nie ponosi odpowiedzialności za straty poniesione pośrednio lub bezpośrednio na skutek niewłaściwego montażu, w tym użycia niewłaściwych narzędzi i sposobów montażu niezgodnych z instrukcją, oraz niezastosowanie się do treści instrukcji.

SF ASENNUSOHJEET:

Ennen asennusta, selvitä tyypikkilvestä, mikä asennusohjeen piirros koskee kyseistä autoa

1. Irrota takavaloyksiköt. Irrota ajoneuvosta puskuri sekä teräksinen iskunvaimenninpalkki, iskunvaimenninpalkkia ei enää käytetä. Ks. kuva 1.
2. Siivoa tavaratilan pohja.
3. Aseta kannattimet A ja kiinnitä ne kohtiin B, kiinnitä ne kaikki löyhästi.
4. Kiinnitä vetokoukku ajoneuvon takaseinään kohtiin C, kiinnitä kaikki käsin.
5. Aseta kannattimet E ja kiinnitä ne kohtiin D, kiinnitä ne kaikki löyhästi.
6. Aseta tuet A tukiin E ja kiinnitä ne kohtiin F, kiinnitä kaikki käsin.
7. Kiristä kaikki pultit ja mutterit piirroksen mukaisesti.
8. Tiivistä merkityt osat (Ks. piirros).
9. Saha merkitty osa puskurista sablonin avulla. (asetta sabloni puskurin sisäpuolelle)
10. Kiinnitä puskuri. Kiinnitä takavaloyksiköt.
11. Kiinnitä kuulakotelo.
12. Kiinnitä kokoontaitettava pistorasialevy.
13. Kiristä kaikki pultit ja mutterit piirroksen mukaisesti.
14. Aseta takaisin paikalleen kohdan 2 osat.

Ajoneuvon osien purkamis- ja asennusohjeet, ks. työpaikalla käytetty käsikirja.

Asennus- ja kiinnitysohjeet, ks. piirros.

Irrotettavan kuulajärjestelmän asennus- ja purkamisohjeet, ks. oheinen asennusopas.

© 493570/19-12-12/10

* Guarde estas instrucciones junto a la documentación del vehículo después del montaje del enganche.
* Thule no se responsabiliza por daños causados, directa o indirectamente, por un montaje incorrecto, incluyendo el uso de herramientas inadecuadas, por el uso de métodos de montaje y medios distintos a los indicados y por la interpretación incorrecta de estas instrucciones de montaje.



ISTRUZIONI PER IL MONTAGGIO:

Prima di iniziare il montaggio verificare la terghetta per determinare quale disegno, presente nelle istruzioni, è applicabile.

1. Smontare i gruppi dei fanali posteriori. Smontare il paraurti e la barra d'acciaio dal veicolo; la barra in acciaio non dovrà più essere montata. Vedi figura 1.
2. Liberare il fondo del bagagliaio.
3. Posizionare i sostegni A e fissarli manualmente in corrispondenza dei punti B.
4. Montare il gancio traino manualmente nella parte posteriore del veicolo, in corrispondenza dei punti C.
5. Posizionare i sostegni E e fissarli manualmente in corrispondenza dei punti D.
6. Montare i sostegni A sui sostegni E e fissare il tutto manualmente in corrispondenza dei punti F.
7. Serrare tutti i dadi e bulloni alle copie di serraggio indicate nel disegno.
8. Sigillare applicando un collante sulle superfici indicate (Vedi disegno).
9. Con l'ausilio della sagoma, segare via dal paraurti la parte indicata. (posizionare la sagoma sul lato interno del paraurti).
10. Montare il paraurti. Montare i gruppi dei fanali posteriori.
11. Montare l'allargiamento della sfera.
12. Montare il portapresa a scomparsa.
13. Serrare tutti i dadi e bulloni alle copie di serraggio indicate nel disegno.
14. Rimontare quanto rimosso al punto 2.

Per lo smontaggio ed il montaggio dei componenti del veicolo con-

viatura (Wachs) und Antirührmaterial entfernt werden.

- * **Vor dem Bohren prüfen, daß keine, dort eventuell vorhandene Leistungen beschädigt werden können.**
- * Alle Bohrspäne entfernen und gebohrte Löcher gegen Korrosion schützen.
- * Entfernen Sie "falls vorhanden", die Plastikklappen von den Punktschweibmütern.
- * Fahrzeugs ist Ihr Händler zu betragen.
- * Die Quetschmütern müssen nach einem späteren lösen der Mütern gegen neue ausgetauscht werden, da ansonsten die Sicherungswirkung nicht mehr garantiert ist!
- * Thule haftet nicht für Schäden, die als direkte oder indirekte Folge einer nicht ordnungsgemäßen Montage auftreten, darunter fallen auch die Benutzung von ungeeigneten Werkzeugen, andere als die vorgeschriebenen Montageverfahren und Montagemittel sowie eine fehlerhafte Interpretation der betreffenden Montageanweisung.



ISTRUZIONI DE MONTAGE:

Avant de commencer le montage veuillez vérifier la plaque signalétique de l'attelage afin de déterminer la figure correspondante dans la notice de montage.

1. Démontez les feux arrière. Déposer le pare-chocs du véhicule y compris la traverse en acier ; la traverse ne sera plus utilisée. Voir la figure 1.
2. Dégager le plancher du coffre.
3. Positionner les supports A et les fixer à l'emplacement des points B, monter l'ensemble sans serrer.
4. Fixer l'attache-remorque à l'arrière du véhicule aux points C, monter l'ensemble sans serrer.
5. Positionner les supports E et les fixer à l'emplacement des points D, monter l'ensemble sans serrer.
6. Positionner les supports A sur les supports E et les fixer aux points F, monter l'ensemble sans serrer.
7. Serrer tous les boulons et écrous conformément au schéma.

sultare il manuale tecnico dell'officina.
Consultare il disegno per il montaggio ed i dispositivi di fissaggio.
Per il montaggio e lo smontaggio del sistema a sfera rimovibile, consultare le istruzioni di montaggio allegate.

N.B.:

- * Per eventuali necessari adattamenti "del veicolo" si consiglia di consultare il fornitore.
- * Rimuovere lo strato di materiale isolante dai punti d'attacco.
- * Per il peso complessivo trainabile della Vostra vettura, consultate il vostro rivenditore autorizzato.
- * **Praticando i fori, prestare attenzione a non danneggiare i cavi elettrici, i cavi del freno e i condotti del carburante.**
- * Rimuovere, se presenti, i coperchietti in plastica dai dadi di saldatura per punto.
- * Questa istruzione di montaggio deve essere allegata ai documenti del veicolo.
- * Thule non può essere ritenuta responsabile per eventuali danni diretti o indirettamente dovuti ad un errato montaggio, intendendo con ciò anche l'uso di attrezzi non idonei e l'uso di metodi e mezzi di montaggio diversi da quelli prescritti, nonché all'errata interpretazione delle seguenti istruzioni di montaggio.



INSTRUKCJA MONTAŻU:

Przed rozpoczęciem montażu należy sprawdzić tabliczkę znamionową, żeby ustalić, który z szablonów znajdujących się w instrukcji montażowej należy wykorzystać.

1. Zdemontować zespół tylnych świateł. Zdemontować z pojazdu zderzacz w kształcie kuli, zdemontować plastikowe klapy z punktów C, wyjąć przycisk.
2. Oczyszczyć podłogę bagażnika.
3. Umieścić wsporniki A i umocować je w punktach B, lekko przymocować całość.
4. Zamontować hak holowniczy na tylniej ścianie pojazdu w punktach C, zgodnie z rysunkiem 1.

8. Bouchet les parties indiquées (Voir le croquis).
 9. Scier la partie du pare-chocs indiquée avec le gabarit. (Placer le gabarit sur le côté intérieur du pare-chocs).
 10. Mettre en place le pare-chocs. Monter les feux arrière.
 11. Monter le logement de la rotule.
 12. Monter la prise électrique escamotable.
 13. Serrer tous les boulons et écrous conformément au schéma.
 14. Remettre en place les éléments déposés au point 2.
- notice de montage jointe.**
Consultez le croquis pour voir le montage et les moyens de fixation.
Pour le montage et le démontage de la rotule amovible, consulter la notice du fabricant.
Pour le montage et le démontage des pièces du véhicule, consulter la notice de montage jointe.

REMARQUE:

- * Pour une/des adaptations indispensables sur le véhicule, veuillez consulter le concessionnaire.
- * Enlever la couche de bitume ou d'anti-tremblement qui recouvre éventuellement les points de fixation.
- * Pour connaître le poids de traction maximum et le poids en fiche sur la rotule autorisée du véhicule, veuillez consulter votre concessionnaire.
- * **Veuillez en veillant à ne pas endommager les conduites de électrique, de frein et de carburant.**
- * Retirer "si présents" les embouts en plastique des écrous de soudure par point.
- * Cette notice de montage doit être convenue à bord du véhicule après montage de l'attelage.
- * Thule décline toute responsabilité pour les dommages qui pourraient directement ou indirectement résulter d'un montage incorrect, y compris l'utilisation d'outils inappropriés et l'utilisation d'un mode d'emploi et de moyens autres que ceux prescrits, ou bien résulter d'une interprétation inexacte des présentes instructions de montage.

S**MONTERINGSANVISNINGAR:**

Före du startar monteringen måste du kontrollera typskylten för att kunna bedöma vilken skiss i monteringsanvisningen som skall användas.

1. Demontera bakljusmodulerna. Demontera stötfångaren inklusive stöt-randen av stål från fordonet, stöttranden förfaller. Se figur 1.
2. Frigör golvet i bagageutrymmet.
3. Placera stöden A och fäst dem vid punkterna B, fäst sedan det hela utan att dra åt ordentligt.
4. Montera dragkroken vid punkterna C mot fordonets bakvägg utan att dra åt helt.
5. Placera stöden E och fäst dem vid punkterna D, fäst sedan det hela utan att dra åt ordentligt.
6. Placera hållare A vid hållare E och fäst vid punkterna F utan att dra åt helt.
7. Momentdrag alla skruvar och muttrar enligt figuren.
8. Tillslut delarna enligt figuren (Se skiss).
9. Såga ut den angivna delen ur stötfångaren med hjälp av schablonen. (placera schablonen mot stötfångarens insida).
10. Montera stötfångaren. Montera bakljusmodulerna.
11. Montera kulhuset.
12. Montera den fällbara kontaktplattan.
13. Momentdrag alla skruvar och muttrar enligt figuren.
13. Montera de delar som demonterades under punkt 2.

Se verkstadshandboken för demontering och montering av fordonets delar.

Se skissen för montering och monteringsmaterial.

Se de bifogade monteringsanvisningarna för montering och demontering av det löstagbara kulsystemet.

OBS:

* Kontakta återförsäljaren om fordonet eventuellt bör modifieras.

11. Monter kuglehuset.
12. Monter klappkontaktpladen.
13. Spænd alle bolte og møtrikker ifølge tegning.
14. Monter de dele, som blev fjernet under punkt 2.

Rådfør for demontering og montage af dele til køretøjet arbejdsplads-håndbogen.

Rådfør for montage og montagemidler skitsen.

Rådfør for montage og demontering af det aftagelige kuglesystem den vedlagte montagevejledning.

BEMÆRK:

- * Kontakt forhandleren i forbindelse med eventuelle påkrævede ændring(er) på køretøjet.
- * Undervognsbehandlingen skal fjernes de steder hvor trækket ligger an mod bilen.
- * Kontakt Deres forhandler for oplysninger om den maksimale trækraft og det tilladte kugletryk.
- * **Vær forsigtig ikke at bore i ledninger-,bremse eller benzinslange.**
- * Fjern plasticpropperne ""om de findes"" fra de punktsvejsede møtrikker.
- * Thule er ikke ansvarlig for skade der direkte eller indirekte er forårsaget af forkert montage, herunder også iberegnet brug af forkert værktøj og anvendelse af anden montage metode og andre montagemidler end de foreskrevne samt fejltolkning af den medfølgende montagevejledning.

DENNE MONTERINGSVEJLEDNING SKAL MEDBRINGES VED SYN.

E**INSTRUCCIONES DE MONTAJE:**

Antes de comenzar el montaje por favor, verifique la placa descriptiva del enganche con el fin de determinar la figura correspondiente en la reseña de montaje.

1. Desmontar las unidades de las luces traseras. Desmontar el parachoques inclusive el tope de acero del vehículo, el tope no se vuelve a utilizar. Véase la figura 1.

* Om det finns ett bitumen- eller stötdämpande lager vid kontaktytor skall detta avlägsnas.

* Kontakta din återförsäljare för ditt fordon's max. dragvikt och tillåtna kultryck.

* **Vid borring skall man se till att elektrisk-, broms- och bränsleledningarna inte skadas.**

* Avlägsna de små plastlocken - om dessa finns - från punktsvetsmuttrarna.

* Efter att draget är monterat, placera monteringsanvisningen tillsammans med bilens övriga dokument.

* Thule är inte ansvariga för skada som orsakats direkt eller indirekt av felaktig montering, inklusive användning av olämpliga verktyg, andra monteringsmetoder och processer än de som beskrivs, samt felaktig tolkning av dessa monteringsinstruktioner.

DK**MONTAGEVEJLEDNING:**

For at vælge rigtigt spændingsmoment, er det vigtigt at aflæse serienummeret på typepladen, for at kunne vælge hvilket af de medsendte diagrammer der skal anvendes.

1. Demonter baglysenhederne. Demonter kofangeren, inklusive køretøjets stålstødbjælke. Denne bliver overflødig. Se fig. 1.
2. Ryd bunden i bagagerummet.
3. Anbring støtterne A og monter disse ved punkterne B monter det hele manuelt.
4. Monter trækkrogerne på køretøjets bagvæg på punkterne C, fastgør det hele med håndkraft.
5. Anbring støtterne E og monter disse ved punkterne D monter det hele manuelt.
6. Anbring beslagene A på beslagene E og fastgør dem på punkterne F, fastgør det hele med håndkraft.
7. Spænd alle bolte og møtrikker ifølge tegning.
8. Smør kit på de markerede dele (Se skitse).
9. Sav den angivne del ud af kofangeren ved hjælp af skabelonen (skabelonen anbringes på indersiden af kofangeren).
10. Monter kofangeren. Monter baglysenhederne.

© 493570/19-12-12/7

2. Despejar el suelo en el maletero.
3. Colocar los soportes A y fijarlos a la altura de los puntos B, montar el conjunto sin apretar mucho.
4. Coloque el enganche para remolque en el panel trasero del vehículo en los puntos C y colóquelo todo apretando a mano.
5. Colocar los soportes E y fijarlos a la altura de los puntos D, montar el conjunto sin apretar mucho.
6. Coloque los soportes A en los soportes E y acóplelos en los puntos F, colocándolo todo apretando a mano.
7. Apretar todos los tornillos y tuercas de acuerdo con los puntos del gráfico.
8. Sellar con pegamento las partes indicadas (Véase el croquis).
9. Serrar la parte indicada del parachoques con ayuda de la plantilla. (instalar la plantilla en el lado interior del parachoques).
10. Montar el parachoques. Montar las unidades de las luces traseras.
11. Montar la caja de la bola.
12. Montar la placa enchufe batiente.
13. Apretar todos los tornillos y tuercas de acuerdo con los puntos del gráfico.
14. Volver a poner lo retirado bajo punto 2.

Consultar para el desmontaje y montaje de piezas del vehículo el manual de instalación de taller.

Consultar el croquis para el montaje y medios de fijación.

Consultar para el montaje y desmontaje del sistema de la bola extraíble las instrucciones de montaje adjuntas.

N.B.:

- * Para (una) eventual(es) adaptación(es) 'del vehículo' consúltese al concesionario.
- * Si en los puntos de fijación hay una capa de betún o anti-choque hay que quitarla.
- * Consulte a su concesionario para el peso máximo de tracción y la presión de la bola admitida de su vehículo.
- * **No agujerear cable de eléctrico, tubos de freno o gasolina"**
- * Retirar, si presentes, los capuchones de plástico de las tuercas de sol-

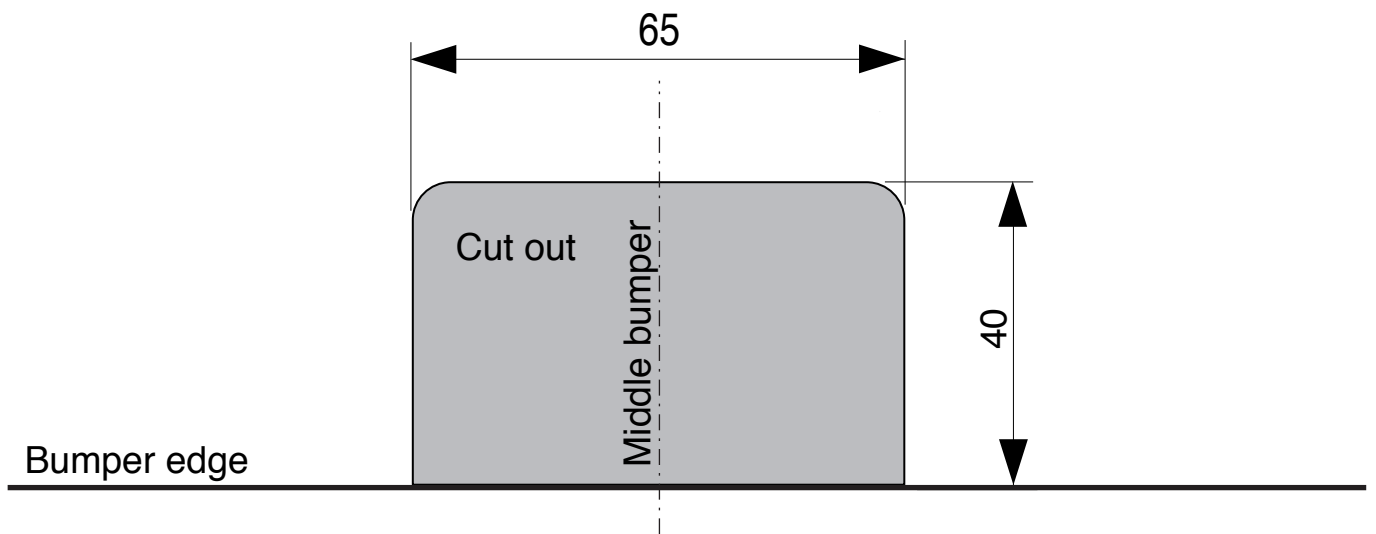
© 493570/19-12-12/8

Template 4935

Place on outside bumper

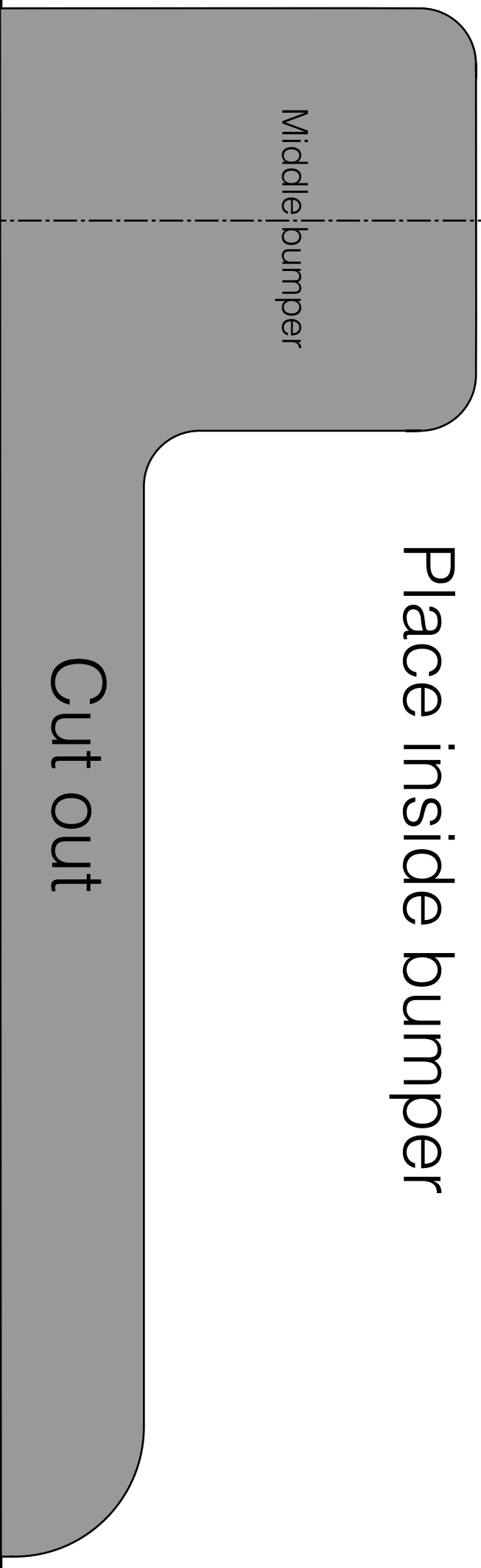
Models 2011->

AMG packet 2011-2012



Template 4935 Models 2007-2011
AMG packet 2011-2012

Place inside bumper



Middle bumper

Cut out

Edge bumper