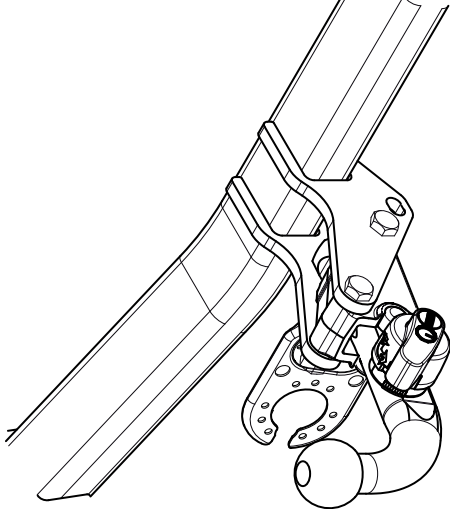


Fitting instructions


Make: Nissan

X-Trail; 2007 ->

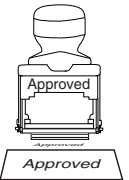
Type: 4938



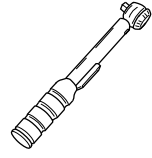
Couplingsclass: A50-X




94/20/EC



e11 00-6685




0km



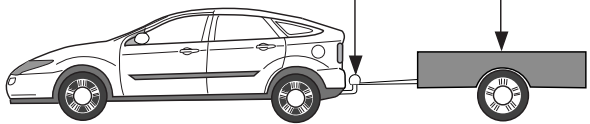
+

1000km








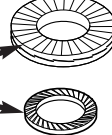
Max. mass trailer : 2200 kg

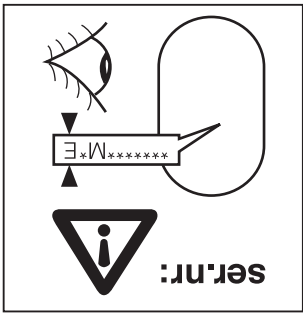
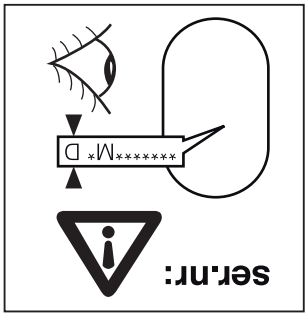
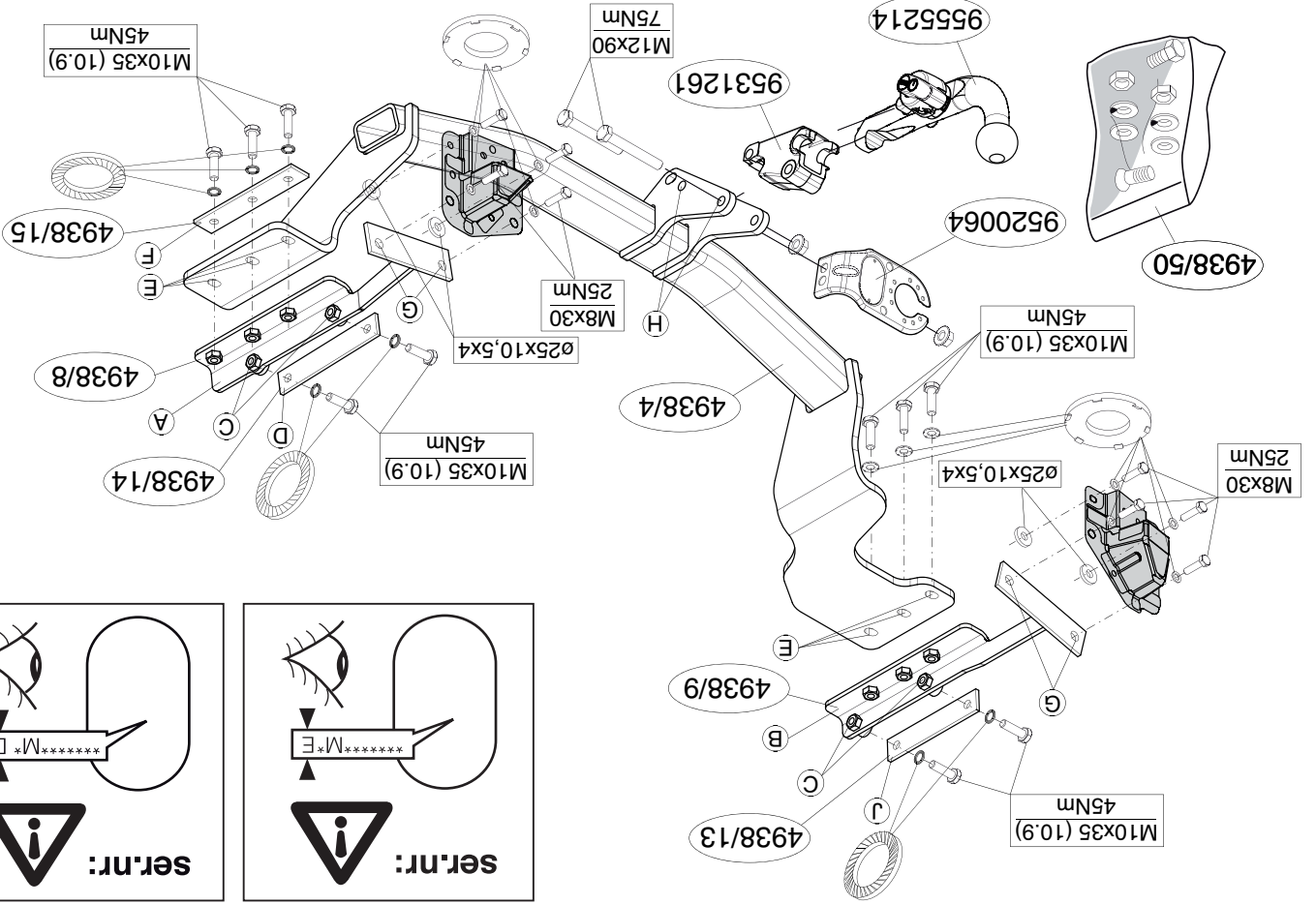
Max. vertical load : 100 kg

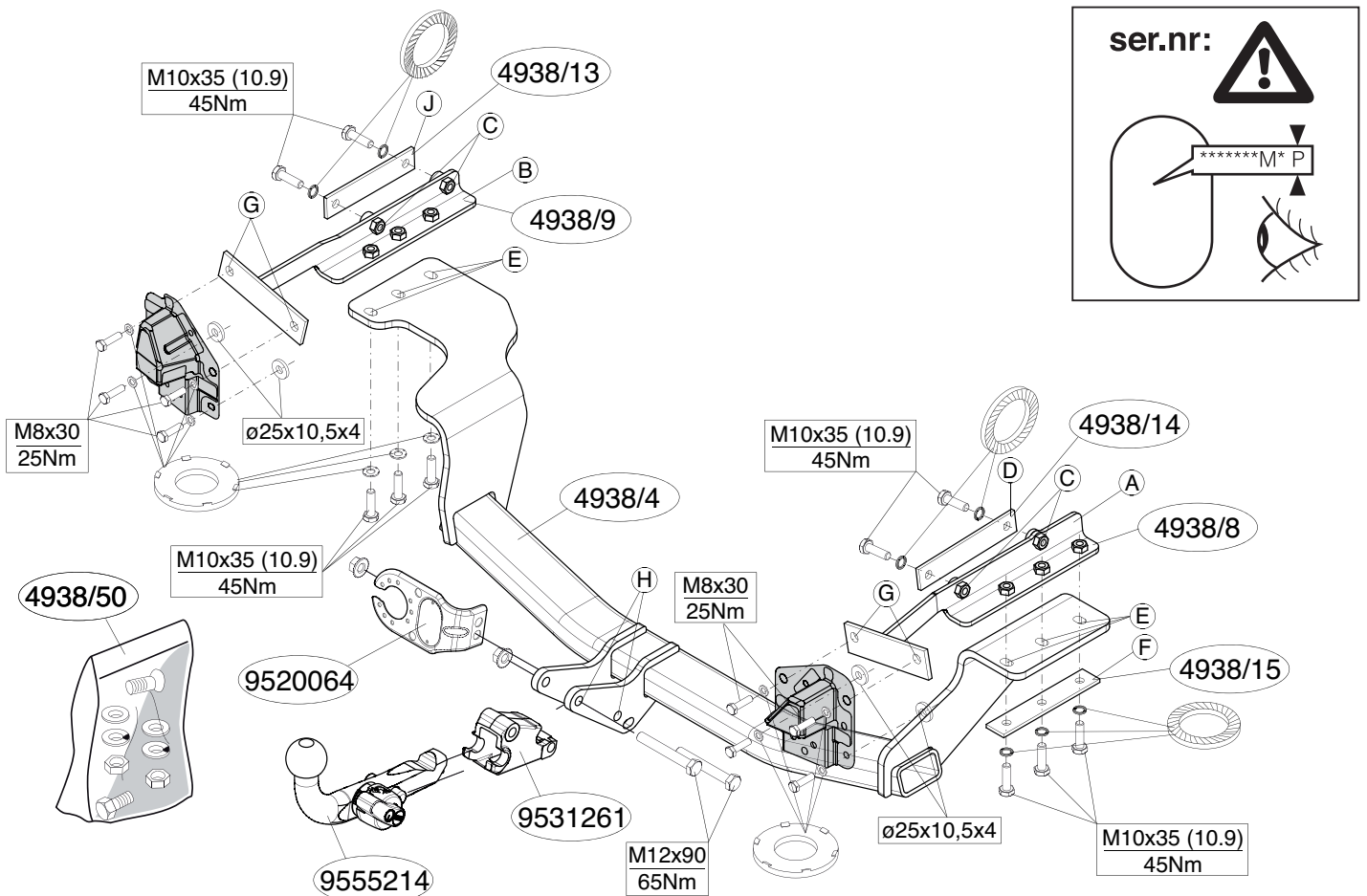


**D-Value: 10,6 kN**

	8.8
	10.9
	8
	10





© 493870/04-01-2010/3

Dispositivo di traino tipo: 4938  
 Per autoveicoli: Nissan X-Trail; 2007->  
 Tipo funzionale:

Classe e tipo di attacco: A50-X  
 Omologazione: e11 00-6685  
 Valore D: 10,6 kN  
 Carico Verticale max. S: 10 kg  
 Larghezza rimorchiabile per Caravan e T.A.T.S.: 2,45m vedere CARTA di CIRCOLAZIONE VEICOLO (motrice) + 70 cm = ...arrotondare ai 5 cm superiore (vedi D.M.28/05/85)  
 Massa rimorchiabile: vedi carta di circolazione dell' autoveicolo

Per verificare l' idoneità del dispositivo di traino omologato a norma CEE 94/20, all' installazione sulla vettura su cui si intende procedere al montaggio, compilare la seguente formula (se necessario declassare la massa rimorchiabile):

$$D = \frac{T \times C}{T + C} \times 0,00981 \leq 10,6 \text{ kN}$$

dove: T= Massa Complessiva Max. della motrice (in kg)  
 C= Massa Rimorchiabile Max. della motrice (in kg)

### DA COMPILARE PER IL COLLAUDO

**DICHIARAZIONE DI CORRETTO MONTAGGIO:** la sottoscritta Ditta dichiara di aver montato in maniera corretta ed in conformità/ alle prescrizioni sia del costruttore del veicolo che del costruttore del dispositivo stesso il seguente dispositivo di attacco meccanico:

tipo:.....  
 Il dispositivo di attacco sopra indicato è stato installato su autoveicolo  
 modello:.....  
 targa:.....  
 Data:.....

**TIMBRO e FIRMA**

Si dichiara inoltre di aver informato l'utente del veicolo sull'USO e MANUTENZIONE del dispositivo stesso.

© 493870/04-01-2010/16

\* Voor de max. toegestane massa, welke uw auto mag trekken, dient u uw

dealer te raadplegen.

\* Bij het boren dient men er zorg voor te dragen, dat electriciteits-, rem- en

brandstofleidingen niet worden geraakt.

\* Verwijder "indien aanwezig" de plastic dopjes uit de puntlasmoeren.

\* Deze handleiding dient na montage bij de voertuigpapieren gevoegd te

worden.

## GB FITTING INSTRUCTIONS:

**Before you start the fitting you must check the type plate to determine which sketch, in the fitting instruction, is applicable.**

**Please note: it is recommended that the power supply be prepared before fitting the towbar.**

1. Remove the bumper and the steel buffer beam from the vehicle. See

figure 1.

2. Remove the back exhaust silencer and loosen the heat shield.

3. Saw a portion out of the heat shield as shown in figure 2.

4. Position support A and B of the tow bar into the left and right chassis

member.

5. Put backplate D and J in place. Fit the whole thing, without tightening.

6. Fit the towbar at points E using spacer plate F.

7. Fit the bumper supports including the washers  $\varnothing 25 \times 10,5 \times 4$  at points

G.

8. Fit the bumper inner fittings.

9. Tighten all nuts and bolts to the torque indicated in the drawing.

10. Fit the rearmost exhaust silencers and heat shields.

11. Fit the bumper.

12. Fit the ball housing, including socket plate at points H.

13. Tighten all nuts and bolts to the torque indicated in the drawing.

**For dismounting and fitting the vehicle parts, see the site handbook.**

**For fitting instructions and attachment method, see drawing.**

**See the assembly manual supplied for instructions on fitting the**

**removable ball system.**

## NL

### MONTAGEHANDLEIDING:

**Vooraf u met de montage begint dient u op het typeplaatje te kijken welke**

**sketch, in de handleiding, van toepassing is.**

**Attentie: het is raadzaam om de stroomvoorziening voor te bereiden voor-**

**dat de trekhaak wordt gemonteerd.**

1. Demonteer de bumper inclusief de stalen stootbalk van het voertuig.

Zie figuur 1.

2. Demonteer de achterste uitlaatdemper en maak het hitteschild los.

3. Zaag overeenkomstig figuur 2 een deel uit de hitteschild.

4. Plaats de steunen A en B van de trekhaak in de linker en rechter

chassisbalk.

5. Plaats de contraplaten D en J. Monteer het geheel los-vast.

6. Monteer de trekhaak op de punten E inclusief vulplaat F.

7. Monteer bumpersteunen inclusief de vulringen  $\varnothing 25 \times 10,5 \times 4$  t.p.v. de

punten G.

8. Monteer het bumperbinnenwerk.

9. Draai alle bouten en moeren overeenkomstig schets vast.

10. Monteer de achterste uitlaatdempers en hitteschilden.

11. Monteer de bumper.

12. Monteer het kogelhuis inclusief stekkerplaat op de punten H.

13. Draai alle bouten en moeren overeenkomstig schets vast.

**Raadpleeg voor demontage en montage van voertuig onderdelen**

**het werkplaats handboek.**

**Raadpleeg voor montage en demontage van het afneembare kogel-**

**stelsysteem de bijgevoegde montagehandleiding.**

## BELANGRIJK:

\* Voor eventueel noodzakelijke aanpassing(en) "van het voertuig" dient

men de dealer te raadplegen.

\* Indien op de bevestigingspunten een bitumen of anti-dreunlaag aanwe-

zig is, dient deze verwijderd te worden.

## NOTE:

\* **Should this installation process entail the cutting of the bumper – conformation MUST be obtained by the installation engineer of the customer's acceptance prior to completion. Thule Towing Systems do not accept responsibility for any matters arising as a result of this miscommunication.**

\* **All measurements are in mm!**

\* The dealer should be consulted for possible necessary adjustment(s) "of the vehicle".

\* Remove the insulating material from the contact area of the fitting points.

\* Consult your dealer for the maximum tolerated pull weight and ball hitch pressure of your vehicle.

\* **Do not drill through electrical-, brake- or fuellines.**

\* Remove (if present) the plastic caps from the spot welding nuts.

\* This fitting instruction has to be enclosed in the vehicle documents after fitting the towbar.

7. Die Stoßstangenhalterungen einschließlich Füllscheibe ø25x10,5x4 bei den Punkten G montieren.

8. Die Kunststoffinnenverkleidung montieren.

9. Alle Schrauben und Muttern gemäß den Angaben in der Abbildung festdrehen.

10. Die hintersten Stoßdämpfer und Hitzeschilder montieren.

11. Die Stoßstange montieren.

12. Das Kugelgehäuse einschließlich Steckdosenplatte bei den Punkten H montieren.

13. Alle Schrauben und Muttern gemäß den Angaben in der Abbildung festdrehen.

**Für die Demontage und Montage von Fahrzeugteilen das Werkstatt-Handbuch zu Rate ziehen.**

**Für die Montage und die Befestigungsmittel die Skizze zu Rate ziehen.**

**Für die Montage und Demontage des abnehmbaren Kugelsystems die beiliegende Montageanleitung zu Rate ziehen.**

## HINWEISE:

\* Für (eine) eventuell erforderliche Anpassung(en) "des Fahrzeugs" ist der Händler zu Rate zu ziehen.

\* Im Bereich der Anlageflächen muß Unterbodenschutz, Hohlraumkonservierung (Wachs) und Antidröhnmaterial entfernt werden.

\* **Vor dem Bohren prüfen, daß keine, dort eventuell vorhandene Leitungen beschädigt werden können.**

\* Alle Bohrspäne entfernen und gebohrte Löcher gegen Korrosion schützen.

\* Entfernen Sie "falls vorhanden", die Plastikkappen von den Punktschweißmuttern.

\* Für das höchstzulässige Zuggewicht und der erlaubte Kugeldruck Ihres Fahrzeugs ist Ihr Händler zu befragen.

\* Die Quetschmuttern müssen nach einem späteren lösen der Muttern gegen neue ausgetauscht werden, da ansonsten die Sicherungswirkung nicht mehr garantiert ist!

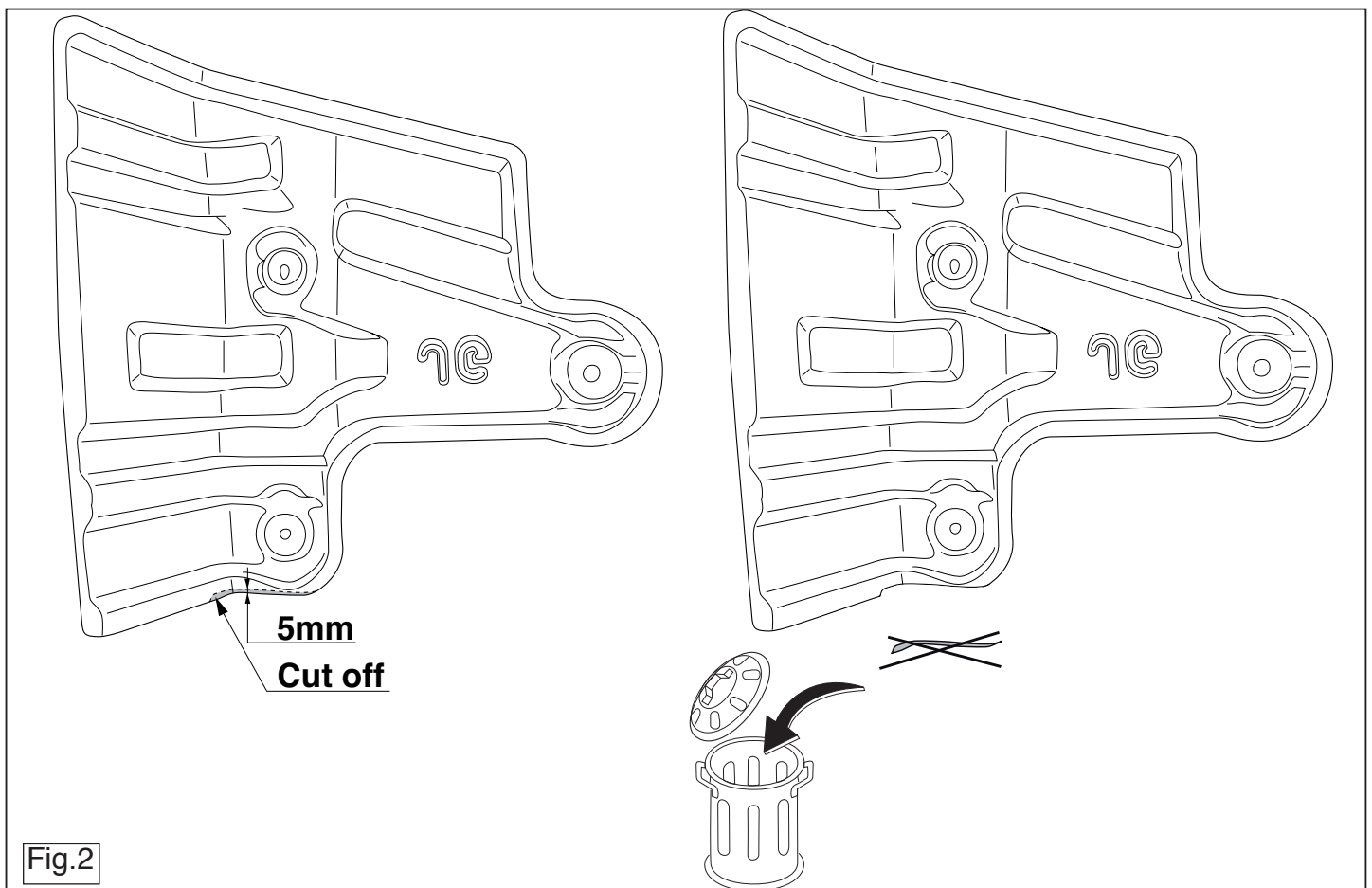
© 493870/04-01-2010/5

## **D** MONTAGEANLEITUNG:

**Vor Beginn des Einbaus ist anhand der Typplakette der Anhängerkupplung festzustellen welches Bild in der Einbauanleitung maßgebend ist.**

**Achtung: Vor der Montage der Anhängervorrichtung sollte die Stromversorgung vorbereitet werden.**

1. Die Stoßstange einschließlich des stählernen Stoßbalkens vom Fahrzeug abmontieren Siehe Abbildung 1.
2. Den hintersten Auspuff-Schalldämpfer abmontieren und das Hitzeschild lösen.
3. Gemäß der Abbildung 2 ein Stück aus dem Hitzeschild sägen.
4. Die Halterungen A und B der Anhängervorrichtung in das linke und rechte Langsträger einsetzen.
5. Gegenplatte D und J anlegen. Das Ganze halbfest montieren.
6. Die Anhängervorrichtung einschließlich Füllplatte F bei den Punkten E montieren.



© 493870/04-01-2010/14

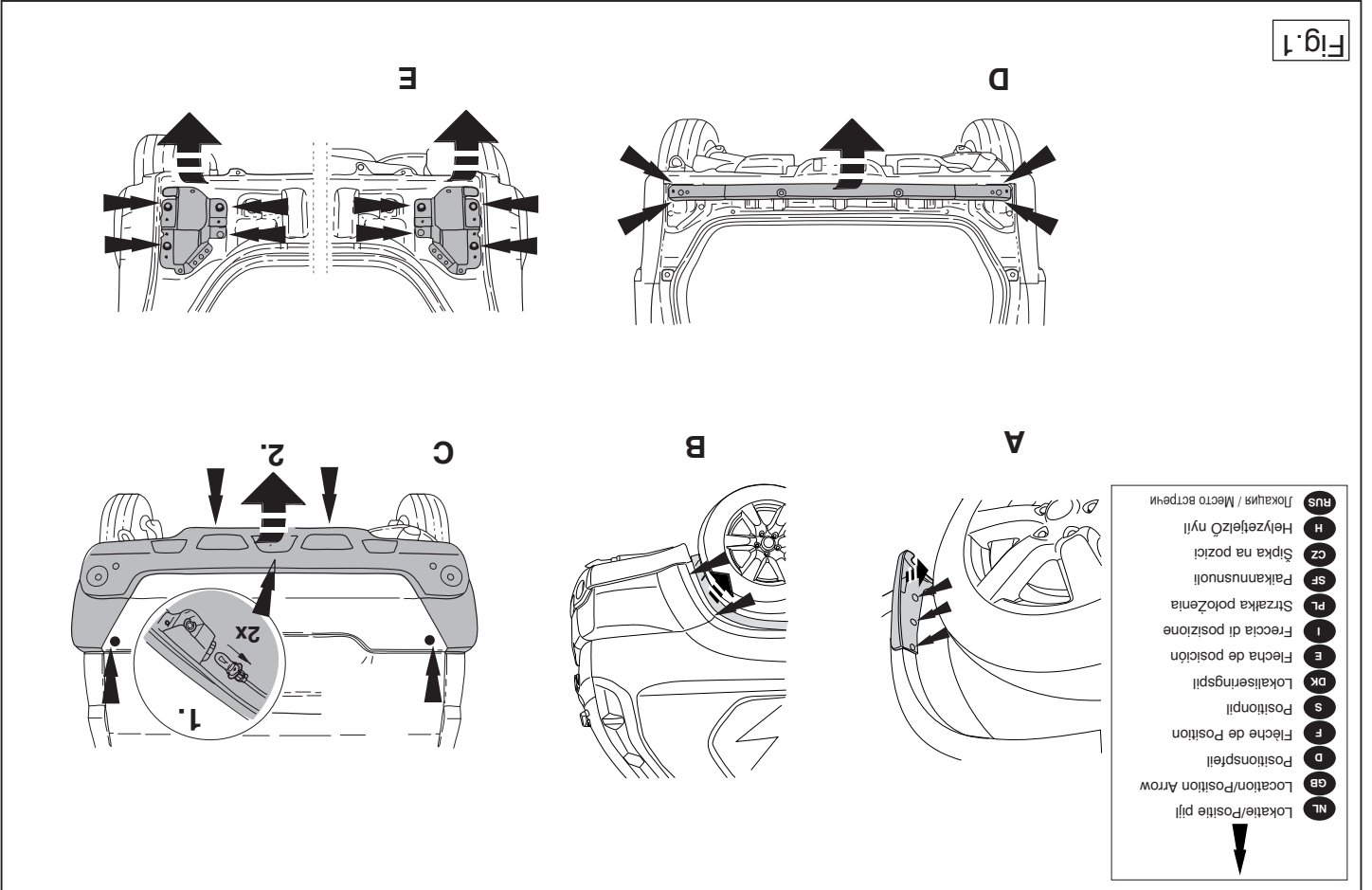


Fig.1

**F** INSTRUCTIONS DE MONTAGE:

Avant de commencer le montage veuillez vérifier la plaque signalétique de l'attelage afin de déterminer la figure correspondante dans la notice de montage.  
**Attention : il est conseillé de préparer l'alimentation électrique avant de monter l'attache-remorque.**

1. Déposer le pare-chocs du véhicule y compris la traverse en acier. Voir la figure 1.
2. Démontez l'échappement du silencieux arrière et détachez le bouclier thermique.
3. Découper un morceau du bouclier thermique conformément à la figure 2.
4. Positionner les supports A et B de l'attache-remorque dans le longeron de châssis à gauche et à droite.
5. Positionner la contre-plaque D et J ainsi que les boulons. Monter l'ensemble sans serrer.
6. Fixer l'attache-remorque à l'emplacement des points E, y compris les plaquette de calage F.
7. Monter les supports du pare-chocs y compris les rondelles Ø25x10,5x4 à l'emplacement des points G.
8. Monter la garniture du pare-chocs.
9. Serrer tous les boulons et écrous conformément au schéma.
10. Monter les silencieux arrière et les boucliers thermiques.
11. Mettre en place le pare-chocs.
12. Monter le logement de la rotule y compris la prise électrique à l'emplacement des points H.
13. Serrer tous les boulons et écrous conformément au schéma.

**Pour le montage et le démontage des pièces du véhicule, consulter la notice du fabricant.**  
**Consulter les croquis pour voir le montage et les moyens de fixation.**  
**Pour le montage et le démontage de la rotule amovible, consulter la notice de montage jointe.**

**S** MONTERINGSANVISNINGAR:

**Före du startar monteringen måste du kontrollera typskylten för att kunna bedöma vilken skiss i monteringsanvisningen som skall användas.**  
**Obs: Vi rekommenderar att du förbereder energiförförelsen innan du fäster dragkroken.**

1. Demontera stötfångaren inklusive stötanden av stål från fordonet. Se figur 1.

2. Demontera avgasrörets bakersta dämpare och lossa värmeskölden.

3. Säg ut en del av värmeskölden enligt figur 2.

4. Placera dragkrokens steg A och B i den högra och vänstra chassibal-ken.

5. Sätt motplatta D och J på plats, inklusive bultar. Fäst det hela, utan att dra åt.

6. Montera dragkroken vid punkterna E inklusive mellanlaggsbrickan F.

7. Fäst stötdämparstöden inklusive mellanlaggsbrickorna Ø25x10,5x4 vid punkterna G.

8. Montera stötfångarens innarmåte.

9. Momentdrag alla skruvar och muttrar enligt figuren.

10. Fäst de bakre ljuddämparna och värmeskydden.

**REMARKUE:**

\* Pour une/des adaptations indispensables sur le véhicule, veuillez con-sulter le concessionnaire.

\* Enlever la couche de bitume ou d'anti-tremblement qui recouvre éventu-ellement les points de fixation.

\* Pour connaître le poids de traction maximum et le poids en flèche sur la rotule autorisée du véhicule, veuillez consulter votre concessionnaire.

\* Veiller en perçant à ne pas endommager les conduites de électrique, de train et de carburant.

\* Retirer "si présents" les embouts en plastique des écrous de soudure par point.

\* Cette notice de montage doit être conevée à bord du véhicule après montage de l'attelage.

11. Montera stötfångaren.
12. Montera kulhuset inklusive kontaktplattan, planbrickor och självlåsande muttrar vid punkterna H.
13. Momentdrag alla skruvar och muttrar enligt figuren.

**Se verkstadshandboken för demontering och montering av fordonets delar.**

**Se skissen för montering och monteringsmaterial.**

**Se de bifogade monteringsanvisningarna för montering och demontering av det löstagbara kulsystemet.**

**OBS:**

- \* Kontakta återförsäljaren om fordonet eventuellt bör modifieras.
- \* Om det finns ett bitumen- eller stötdämpande lager vid kontaktytor skall detta avlägsnas.
- \* Kontakta din återförsäljare för ditt fordon's max. dragvikt och tillåtna kultryck.
- \* **Vid borring skall man se till att elektrisk-, broms- och bränsleledningarna inte skadas.**
- \* Avlägsna de små plastlocken - om dessa finns - från punktsvetsmuttrarna.
- \* Efter att draget är monterat, placera monteringsanvisningen tillsammans bilens övriga dokument.

**DK MONTAGEVEJLEDNING:**

**For at vælge rigtigt spændingsmoment, er det vigtigt at aflæse serienummeret på typepladen, for at kunne vælge hvilket af de medsendte diagrammer der skal anvendes.**

**Obs: det tilrådes at forberede tilslutning af strømforsyning, inden anhængertrækket monteres.**

1. Demonter kofangeren, inklusive køretøjets stålstødbjælke. Se fig. 1.
2. Demonter den bageste lydpotte og løsn varmeskjoldet.
3. Sav ifølge figur 2 et stykke ud af varmeskjoldet.
4. Anbring støtterne A og B fra anhængertrækket i den venstre og højre

- \* Amennyiben ponthegetztessel rögzített anyákkal találkoznak, vegyük le róluk a anyag sapkát.
- \* A felszerelés után az útmutatót Cserizzük a gépjármű papírjaival együtt.

**RUS РУКОВОДСТВО ДЛЯ МОНТАЖА:**

**Перед тем, как начинать монтаж, требуется проверить табличку с типом изделия для того, чтобы определить какую именно из иллюстраций в инструкции по установке нужно использовать.**

**Внимание: Следите за тем, чтобы линии подачи горячего и перепуска воздуха после монтажа не касались деталей буксирного крюка.**

1. Снять бампер вместе со стальным буферным брусом автомобиля. См. рисунок 1.
2. Снять последний глушитель выхлопа и теплозащитный экран.
3. Выпилить часть из теплозащитного экрана, как указано на рис. 2.
4. Вставить кронштейны А и В буксирного крюка в полости левой и правой балки шасси.
5. Установить упорную пластину D и J вместе с болтами. Установить детали, не закрепляя их до конца.
6. Установить буксирный крюк в точках E, вместе с наполняющей пластиной F.
7. Установить кронштейны бампера вместе с шайбами  $\varnothing 5 \times 10,5 \times 4$  в точках G.
8. Установить арматуру бампера.
9. Затянуть все болты и гайки в соответствии со значениями, указанными на рисунке.
10. Установить последний глушитель выхлопа и теплозащитные экраны.
11. Установить бампер.
12. Установить корпус с шаром, вместе со штепсельной платой в точках H.
13. Затянуть все болты и гайки в соответствии со значениями, указанными на рисунке.

**Для инструкций по снятию и установке деталей автомобиля, обращайтесь к руководству для работников гаражей.**

**Информацию о монтаже и средствах крепления вы найдете в схеме.**

**Для инструкций по установке и снятию съемного крюка с шаром, обращайтесь к прилагаемому руководству по монтажу.**

chassisvange.

5. Anbring spændplade D og J inklusive bolte. Monter helheden manuelt.
6. Monter anhængertrækket ved punkterne E inklusiv udfyldningspladen F.
7. Monter kofangerstøtterne inklusive udfyldningsskiver  $\varnothing 25 \times 10,5 \times 4$  ved punkterne G.
8. Monter kofangerinderstykket.
9. Spænd alle bolte og møtrikker ifølge tegning.
10. Monter de bageste udstødningsdæmpere og varmeskjoldene.
11. Monter kofangeren.
12. Monter kuglehuset, inklusive kontaktplade ved punkterne H.
13. Spænd alle bolte og møtrikker ifølge tegning.

**Rådfør for demontering og montage af dele til køretøjet arbejdsplads-håndbogen.**

**Rådfør for montage og montagemidler skitsen.**

**Rådfør for montage og demontering af det aftagelige kuglesystem den vedlagte montagevejledning.**

**BEMÆRK:**

- \* Kontakt forhandleren i forbindelse med eventuelle påkrævede ændring(er) på køretøjet.
- \* Undervognsbehandlingen skal fjernes de steder hvor trækket ligger an mod bilen.
- \* Kontakt Deres forhandler for oplysninger om den maksimale trækraft og det tilladte kugletryk.
- \* **Vær forsigtig ikke at bore i ledninger-, bremse eller benzinslange**
- \* Fjern plasticpropperne "om de findes" fra de punktsvejsede møtrikker.

\* DENNE MONTERINGSVEJLEDNING SKAL MEDBRINGES VED SYN.

**E INSTRUCCIONES DE MONTAJE:**

**Antes de comenzar el montaje por favor, verifique la placa descriptiva del enganche con el fin de determinar la figura correspondiente en la reseña de montaje.**

© 493870/04-01-2010/7

**ВНИМАНИЕ:**

- \* Если потребуются изменения конструкции транспортного средства, следует посоветоваться с дилером автомобиля.
- \* Если в точках крепления имеется слой битума или противозащитной материал, его следует удалить.
- \* Сведения о максимально допустимой массе буксируемого прицепа Вы можете получить у дилера автомобиля.
- \* При сверлении следите за тем, чтобы не задеть электропроводку и линии тормозной цепи и подачи горячего.
- \* Удалите (если они имеются) пластмассовые затычки из приваренных гаек.
- \* После монтажа крюка следует хранить настоящее руководство в комплекте с технической документацией автомобиля.

© 493870/04-01-2010/12



12. Připevněte kryt tažné koule včetně zásuvkové desičky se zásuvkou v bodech H.

13. Utahněte všechny matice a šrouby kroužkovou silou uvedenou ve výkrese. **Před demontáží a montáží částí vozidla konzultujte montážní příručku.**  
**Montážní pokyny a metoda připravení die náčrtu.**  
**Před montáží vyměňte jeho systém tažné koule konzultujte montážní manuál.**

## DULEŽITÉ

\* Pokud je potřeba provést na voze úpravy, obraťte se na svého prodejce.  
\* Pokud je misto montáže opatřeno asistivním nářadím nebo vrstvou nátěru snižující hluk, odstraňte je.  
\* Pro informaci o maximálním nákladu povoleném k tažení se obraťte na svého prodejce.  
\* Při vtáhní dbejte zvyč ene pozomosti, zejména co se týče elektrických, brzdových a palivových kontaktů.  
\* Pokud jsou na maticích bodověho svařování plastová víčka, odstraňte je.  
\* Po montáži uschovajte tento manuál k ostatním dokladům vozidla.

## H

### SZERELÉSI ÚTMUTATÓ:

**Mielőtt rögzítene az eszközt, ellenőrizze a típusát, hogy a rögzítési útmutató alapján melyik ábra alkalmazandó.**  
**Megjegyzés: a vonórúd csatlakoztatása előtt javasolt előkészíteni a tápellátást.**

1. Távolítsa el a járműről az utközt és az acél utközördűt. Lásd az ábrát 1.  
2. Távolítsa el a hátsó kipufogódobot és oldja ki a hópajzost.  
3. Az 2. ábrának megfelelően fűrészeljünk ki egy darabot a hűvédő

**Nota importante: Asegúrese de que tras la colocación, los conductos de combustible y ventilación no toquen ninguna parte del enganche para remolque.**

1. Desmontar el parachoques inclusive el tope de acero del vehículo. Véase la figura 1.  
2. Desmontar el amortiguador posterior del tubo de escape y desprender el escudo térmico.  
3. Corte una parte del escudo térmico tal como se indica en la imagen 2. Instalar los soportes Ay B del gancho de remolque en el larguero de chasis izquierdo y derecho.  
5. Coloque la placa de apoyo D y J en su lugar junto con los tornillos. Ajuste todo, sin apretarlo.  
6. Montar el gancho de remolque a la altura de los puntos E inclusive placa de separación F.  
7. Colocar los soportes del parachoques inclusive las arandelas de calage 25x10,5x4 a la altura de los puntos G.  
8. Montar el armazón interior del parachoques.  
9. Apretar todos los tornillos y tuercas de acuerdo con los puntos del gráfico.  
10. Coloque los silenciadores de escape posteriores y los escudos térmicos.  
11. Montar el parachoques.  
12. Montar la caja de la bola inclusive placa enchufe a la altura de los puntos H.  
13. Apretar todos los tornillos y tuercas de acuerdo con los puntos del gráfico.

**Consultar para el desmontaje y montaje de piezas del vehículo el manual de instalación de taller.**  
**Consultar el croquis para el montaje y medios de fijación.**  
**Montare l'alloggiamento della sfera, completa di portapresa, rondelle e dadi autobloccanti.**

4. Helyezze fel a vontatórúd A a B támasztékát a jobb és bal oldal alváz elemeire.  
5. Szereljük fel a csavarokkal együtt a D a J ellentartó lemezt. Illessze be az egész együttest megszorítás nélkül.  
6. Helyezze fel a vontatórúdat az E-val jelölt pontokban F távolságtartó lemezzel segítségével.  
7. Szerelje fel a utköző támasztékokat az anyákkal 25x10,5x4 együtt (a z) G pontokban.  
8. Illessze az utköző beíró csődomait.  
9. Szorítsa be az összes anyát és csavart a rajzon feltüntetett csavarónyomokra.  
10. Szerelje vissza a hátsó hangtompító dobokat, és a hűvédő burkolati részeket.  
11. Helyezze fel az utközőt.  
12. Illessze fel a gömbszárat, az illesztőlemezrel együtt (a z) H pontokban.  
13. Szorítsa be az összes anyát és csavart a rajzon feltüntetett csavarónyomatokig.

## FONTOS

\* Amennyiben a gépkocsin módosításra van szükség, kérjünk felvilágosítást kereskedőnkéntől.  
\* Amennyiben a csatlakozási pontok bitumennel, vagy zajcsökkentő anyaggal van bevonva, ezeket távolítsuk el.  
\* A jármű által maximálisan vontatható megegyedett teher mértékéről tájékozódjunk kereskedőnkéntől.  
\* Fűrés során ügyeljünk arra, hogy elkerüljük az elektromos, a fém- és az üzemanyag-vezetékeket.

**N.B.:**

\* Para (una) eventual(es) adaptación(es) 'del vehículo' consultese al concesionario.  
\* Si en los puntos de fijación hay una capa de betún o anti-choque hay que quitarla.  
\* Consulte a su concesionario para el peso máximo de tracción y la presión de la bola admitida de su vehículo.  
\* **No agujerear cable de eléctrico, tubos de freno o gasolina**  
\* Retirar, si presentes, los capuchones de plástico de las tuercas de soldadura por punto.  
\* Guarde estas instrucciones junto a la documentación del vehículo después del montaje del enganche.

## I

### ISTRUZIONI PER IL MONTAGGIO:

**Prima di iniziare il montaggio verificare la targhetta per determinare quale disegno, presente nelle istruzioni, è applicabile.**  
**Attenzione: si consiglia di predisporre l'impianto elettrico prima di montare il ganccio traino.**

1. Smontare il paraurti e la barra d'acciaio dal veicolo 1. Vedi figura 1.  
2. Smontare il silenziatore più esterno del tubo di scarico e staccare lo scudo termico.  
3. Segare via dallo scudo termico la parte indicata in figura 2.  
4. Inserire i sostegni A e B del ganccio traino nel montante sinistro e destro del telaio.  
5. Posizionare la contropiasta D e J comprensiva di bulloni. Montare il tutto a mano.  
6. Montare il ganccio traino in corrispondenza dei punti E, applicando le piastre di riempimento F.  
7. Montare i sostegni del paraurti completi di rondelle di riempimento 25x10,5x4 in corrispondenza dei punti G.  
8. Montare l'anima del paraurti.  
9. Serrare tutti i dadi e bulloni alle coppie di serraggio indicate nel disegno.

10. Montare i silenziatori esterni e gli scudi termici.
11. Montare il paraurti.
12. Montare l'alloggiamento della sfera, completa di portapresa in corrispondenza dei punti H.
13. Serrare tutti i dadi e bulloni alle coppie di serraggio indicate nel disegno.

**Per lo smontaggio ed il montaggio dei componenti del veicolo consultare il manuale tecnico dell'officina.**

**Consultare il disegno per il montaggio ed i dispositivi di fissaggio.**

**Per il montaggio e lo smontaggio del sistema a sfera rimovibile, consultare le istruzioni di montaggio allegate.**

#### N.B.:

- \* Per eventuali necessari adattamenti "del veicolo" si consiglia di consultare il fornitore.
- \* Rimuovere lo strato di materiale isolante dai punti d'attacco.
- \* Per il peso complessivo trainabile della Vostra vettura, consultate il Vostro rivenditore autorizzato.
- \* **Praticando i fori, prestare attenzione a non danneggiare i cavi elettrici, i cavi del freno e i condotti del carburante.**
- \* Rimuovere, se presenti, i coperchietti in plastica dai dadi di saldatura per punto.
- \* Questa istruzione di montaggio deve essere allegata ai documenti del veicolo dopo l'installazione del gancio.

### PL INSTRUKCJA MONTAŻU:

**Przed rozpoczęciem montażu należy sprawdzić tabliczkę znamionową, żeby ustalić, który z szablonów znajdujących się w instrukcji montażowej należy wykorzystać.**

**Uwaga: zaleca się przygotowanie okablowania elektrycznego przed przystąpieniem do montażu haka holowniczego.**

1. Zdemontować z pojazdu zderzak wraz ze stalową belką zderzakową. Patrz rysunek 1.

2. Zdemontować ostatni tłumik rury wydechowej i poluzować płytę termiczną.
3. Wypłiwać część z płyty żaroodpornej patrz rysunek 2.
4. Umieścić wsporniki A i B haka holowniczego w lewej i prawej poprzecznicy ramy podwozia.
5. Umieścić płytę zabezpieczającą D i J wraz ze śrubami. Zamontować całość bez dokręcania.
6. Zamontować hak holowniczy w punktach E wraz z płytą wypełniającą F.
7. Zamontować wsporniki zderzak wraz z pierścieniami uszczelniającymi  $\varnothing 25 \times 10,5 \times 4$  w punktach G.
8. Zamontować wyposażenie wnętrza zderzaka.
9. Dokręcić wszystkie śruby i nakrętki zgodnie z rysunkiem.
10. Zamontować ostatnie tłumiki rury wydechowej i płyty żaroodporne.
11. Zamontować zderzak.
12. Zamontować obudowę kuli wraz z płytą z gniazdem wtykowym w punktach H.
13. Dokręcić wszystkie śruby i nakrętki zgodnie z rysunkiem.

**Co do montażu i montowania części pojazdu zapoznać się z podręcznikiem warsztatowym.**

**Co do montażu i środków montażowych zapoznać się ze schematem.**

**Co do montażu i demontażu zdejmowanej kuli zapoznać się z załączoną instrukcją montażu.**

#### Wskazówki:

- Po przejechaniu 1000 km dokręcić wszystkie elementy skręcane.
- **Podczas ewentualnych odwrtów upewnić sięczy w pobliżu nie znajdują się przewody instalacji elektrycznej, przewody hydrauliczne lub przewody paliwowe.**
- Wszystkie ubytki powłoki lakierniczej zabezpieczyć przed korozją.
- Należy wyjąć ewentualne plastikowe zaślepki w punktach przyspawanych nakrętek.
- Stosować nakrętki oraz śruby gatunkowe dostarczone w komplecie.
- Utrzymywać kulę w czystości, oraz pamiętać o regularnym jej smarowaniu.

© 493870/04-01-2010/9

niu.

- Hak holowniczy zarejestrować w stacji diagnostycznej.

Zastosowanie się do powyższych wskazań gwarantuje Państwu bezpieczeństwo, niezawodność i sprawność naszego wyrobu przez cały okres jego użytkowania.

### SF ASENNUSOHJEET:

**Ennen asennusta, selvitä tyypikilvestä, mikä asennusohjeen piirros koskee kyseistä autoa**

**Huomaa: on suositeltavaa tehdä virransaantivalmistelut etukäteen ennen vetokoukun asentamista.**

1. Irrota ajoneuvosta puskuri sekä teräksinen iskunvaimenninpalkki. Ks. kuva 1.
2. Irrota takimmainen pakoputken äänenvaimennin ja ota irti lämpösuojus.
3. Saha osa lämpösuojuksesta kuvan 2 mukaisesti.
4. Aseta vetokoukun kannattimet A ja B vasempaan ja oikeaan alustapalkkiin.
5. Aseta taustalevy D ja J sekä pultit. Kiinnitä ne kaikki löyhästi.
6. Kiinnitä vetokoukku sekä välikappale F kohtiin E.
7. Kiinnitä puskurin kannattimet sekä sulkurenkaat  $\varnothing 25 \times 10,5 \times 4$  kohtiin G.
8. Kiinnitä puskurin sisäosa kannattimiin.
9. Kiristä kaikki pultit ja mutterit piirroksen mukaisesti.
10. Kiinnitä pakoputken takimmaisest äänenvaimentimet ja lämpösuojukset.
11. Kiinnitä puskuri.
12. Kiinnitä kuulakotelo sekä pistorasialevy kohtiin H.
13. Kiristä kaikki pultit ja mutterit piirroksen mukaisesti.

**Ajoneuvon osien purkamis- ja asennusohjeet, ks. työpaikalla käytetty käsikirja.**

**Asennus- ja kiinnitysohjeet, ks. piirros.**

**Irrotettavan kuulajärjestelmän asennus- ja purkamisohjeet, ks. oheinen asennusopas.**

#### TÄRKEÄÄ:

- \* "Ajoneuvoa" koskevasta mahdollisesta tarpeellisesta sovellutuksesta/sovellutuksista on kysyttävä neuvoa jälleenyjältä.
- \* Mikäli kiinnityskohdissa on bitumi- tai tärinänestokerros, se on poistettava.
- \* Auton vetämää sallittua enimmäiskuormitusta on tiedusteltava jälleenyjältä.
- \* **Porattaessa on huolehdittava siitä, että ei jouduta kosketuksiin sähkö-, jarru- tai polttoainejohtojen kanssa.**
- \* Poista, "mikäli olemassa", pistehitsausmuttereiden muovisuojukset.
- \* Nämä asennusohjeet on asennuksen jälkeen säilytettävä yhdessä ajoneuvoa koskevien papereiden kanssa.

### CZ POKYNY K MONTÁŽ:

**Před instalací je nutno zkontrolovat typový štítek, abyste zjistili, který nákrés v pokynech pro instalaci máte použít.**

**Poznámka: před přípevněním spojovací tyče se doporučuje připravit přívod energie.**

1. Odstraňte nárazník o ocelovou nosník nárazníku z vozidla. Viz schéma 1.
2. Odstraňte zadní tlumič výfuku a uvolněte tepelný kryt.
3. Uřežte pilkou část tepelného štítu tak jak je uvedeno v obrázku 2.
4. Umístěte vzpěry A a B tažné tyče na levý a pravý nosník podvozku.
5. Umístěte opěrnou desku D a J na dané místo. Nasadte celou věc bez upevňování.
6. Přípevněte tažnou tyč v bodech E pomocí rozpěrné destičky F.
7. Přípevněte vzpěry nárazníku včetně s maticemi  $\varnothing 25 \times 10,5 \times 4$  v bodech G.
8. Přípevněte vnitřní úchyty nárazníku.
9. Utáhněte všechny matice a šrouby kroutivou silou uvedenou ve výkrese.
10. Nasadte tlumiče zadního výfuku a tepelné štíty.
11. Přípevněte nárazník.

© 493870/04-01-2010/10