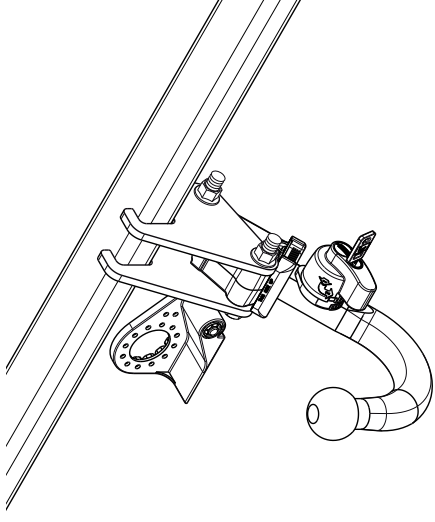


Fitting instructions

Make: Subaru

Forester; 2008->

Type: 5030



Couplingsclass: A50-X

94/20/EC

e11 00-7088

0km

+

1000km

Max. mass trailer : 2000 kg

Max. vertical load : 80 kg

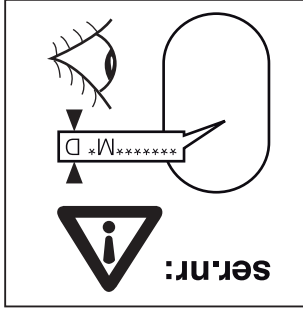
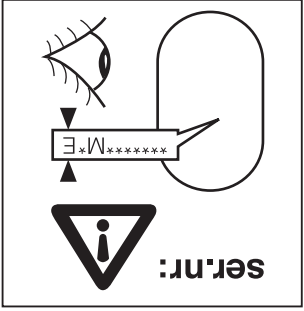
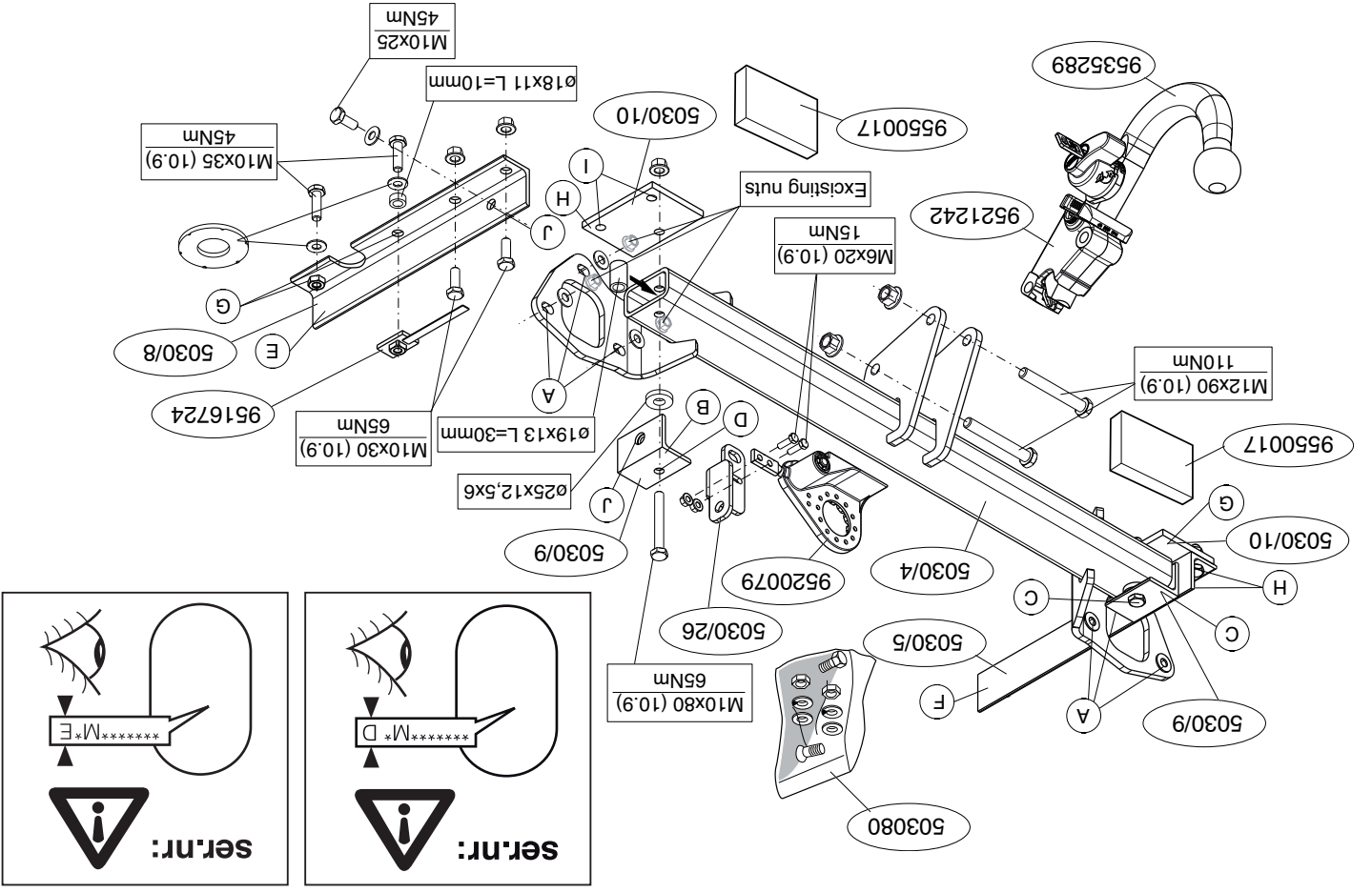
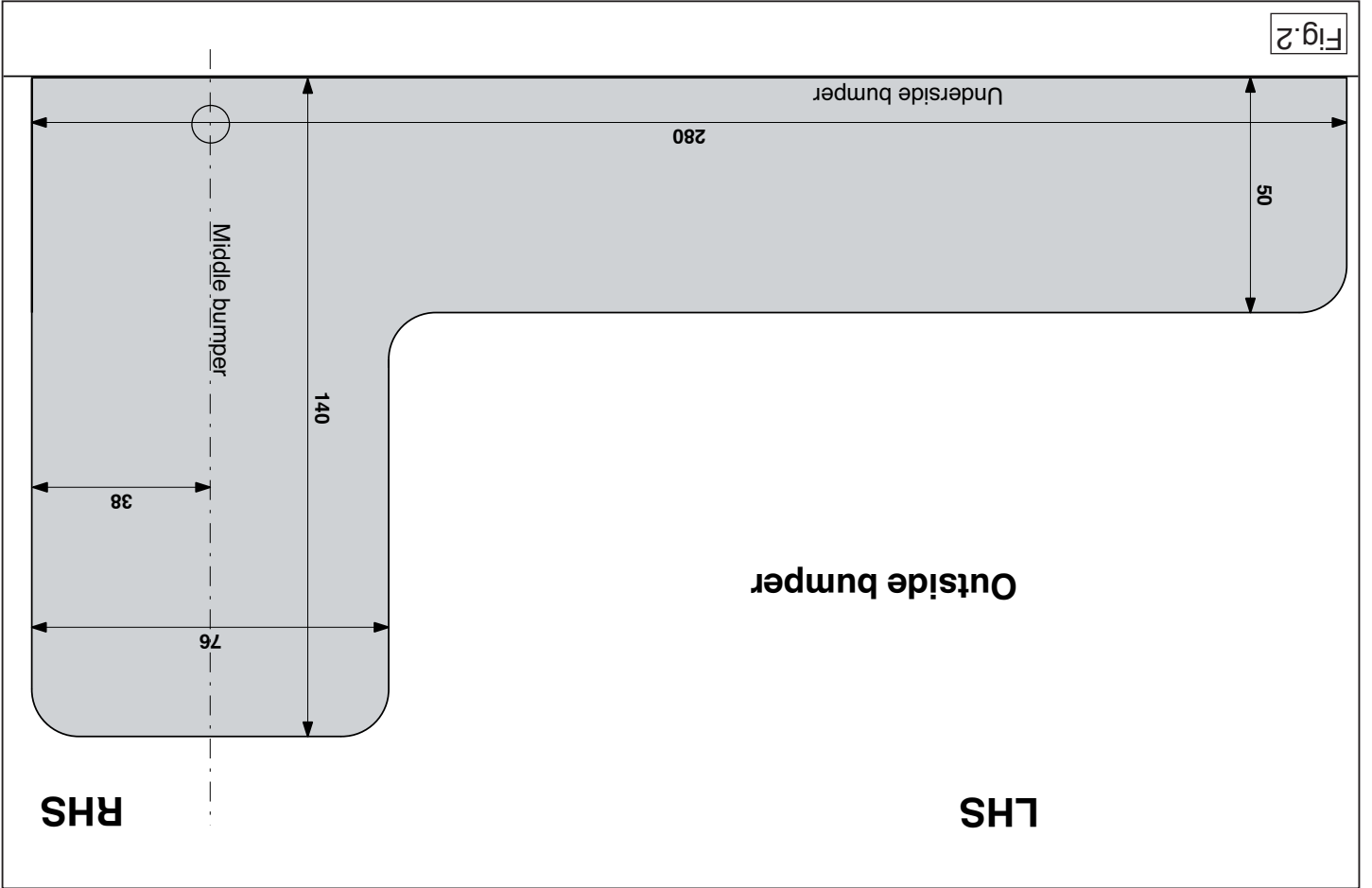
kg ?

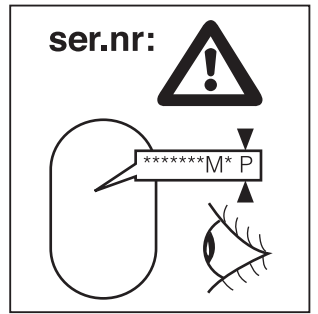
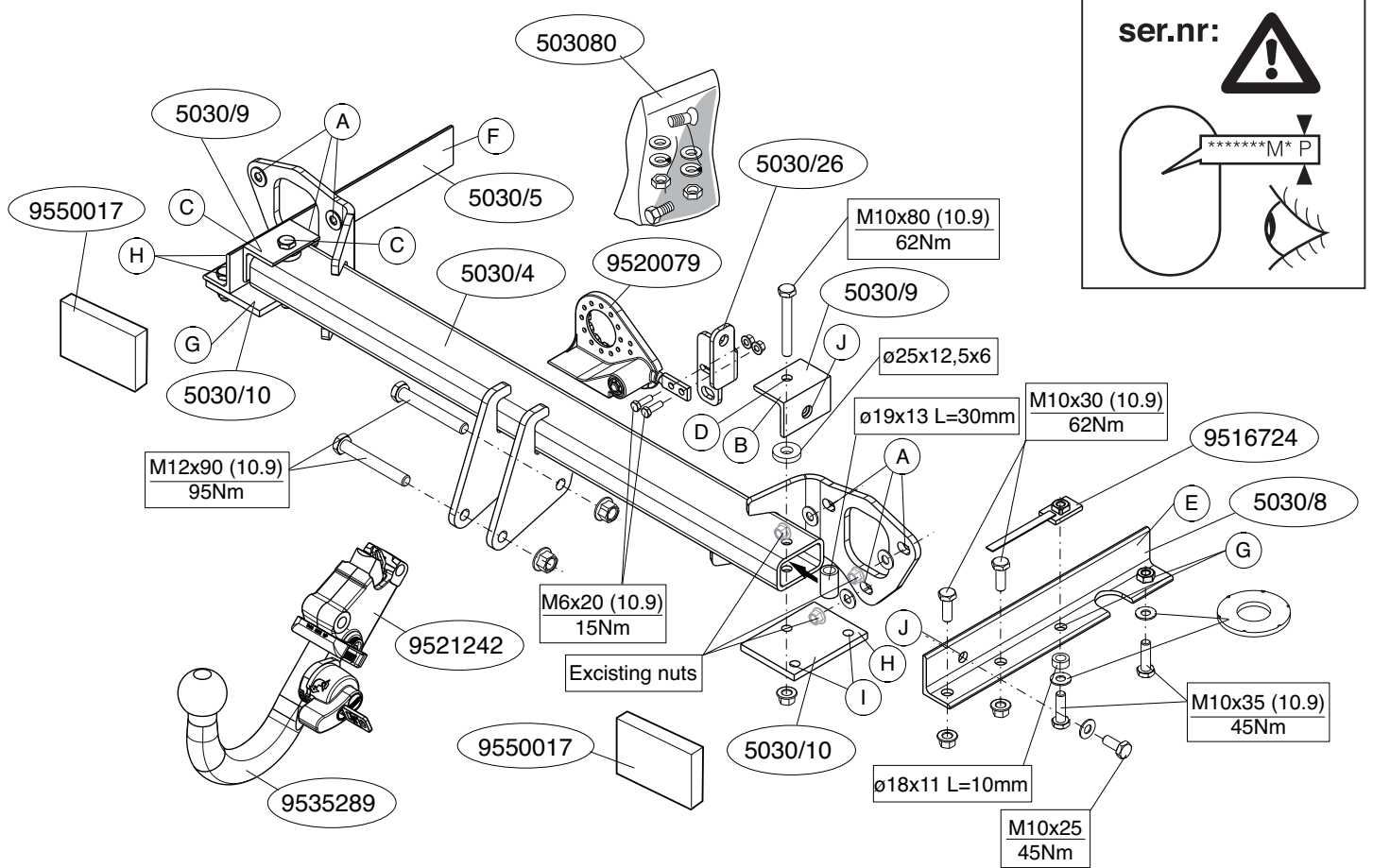
kg

kg

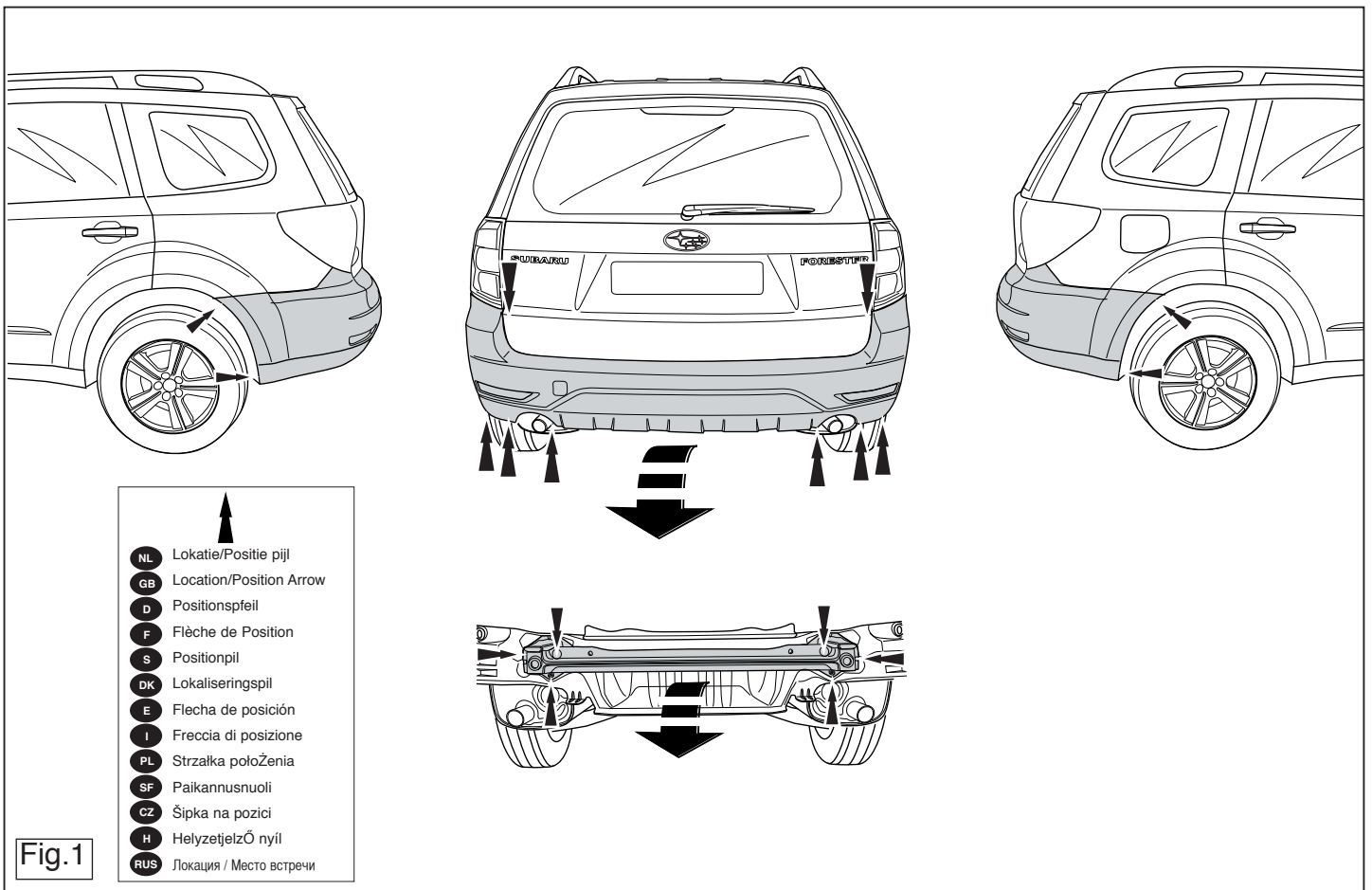
**D-Value: 10,0 kN**

	8.8
	10.9
	8
	10





© 503070/21-08-2008/3



© 503070/21-08-2008/12

Перед тем, как начинать монтаж, требуется проверить таблицу с типом изделия для того, чтобы определить какую именно из инструкций в инструкции по установке нужно использовать.

1. Снять бампер вместе со стальным брызговиком автомобиля брызговики брус больше не понадобится. См. рисунок 1.
2. Поставить брызговики к панели задней стенки в точках А.
3. Поставить опоры В и С в точках D.
4. Поставить опоры Е и F в точках G.
5. Поставить опоры H в точках I и D.
6. Выровнять брызговики крюк и крепко затянуть болтовые соединения от руки.
7. Затянуть все болты и гайки в соответствии со значениями, указанными на рисунке.
8. Выпилить обозначенные части, как указано на рис. 2.
9. Установить корпус с шаром вместе с кронштейном (9585315).
10. Установить штенсельную плату (при необходимости убирается).
11. Затянуть все болты и гайки в соответствии со значениями, указанными на рисунке.
12. В качестве уплотнения, вставить два полиэтиленовых элемента в балки шасси.
13. Установить снятые ранее детали.

Для инструкции по снятию и установке деталей автомобиля, обращайтесь к руководству для работников гаражей.

Информацию о монтаже и средствах крепления вы найдете в схеме.

Для инструкции по установке и снятию крюка с шаром, обращайтесь к прилагаемому руководству по монтажу.

#### ВНИМАНИЕ:

- \* Если предусмотрены изменения конструкции транспортного средства, следует посоветоваться с дилером автомобиля.
- \* Если в точках крепления имеется слой битума или противомышьяковой материи, его следует удалить.
- \* Сведение о максимальной допустимой массе брызговиков прицепа вы можете получить у дилера автомобиля.

Voordat u met de montage begint dient u op het typeplaatje te kijken welke schets, in de handleiding, van toepassing is.

1. Demonteer de bumper inclusief de stalen stootbalk van het voertuig, de stootbalk wordt niet meer gebruikt. Zie figuur 1.
2. Plaats de trekhaak tegen het achterpaneel op de punten A.
3. Plaats de steunen B en C op de punten D.
4. Plaats de steunen E en F op de punten G.
5. Plaats de steunen H op de punten I en D.
6. Richt de trekhaak uit en draai de boutverbindingen stevig handvast.
7. Draai alle bouten en moeren overeenkomstig schets vast.
8. Zaag overeenkomstig figuur 2 de aangegeven delen uit.
9. Monteer het kogelhuis inclusief beugel (9585315).
10. Monteer de wegkrapbare stekkerplaat.
11. Draai alle bouten en moeren overeenkomstig schets vast.
12. Plaats de twee PE schuimblokken als afdichting in de chassisbalken.
13. Monteer het verwijderde.

**Raadgeef voor demontage en montage van voertuig onderdelen het werkplaatshandboek.**  
**Raadgeef voor montage en demontage van het afneembare kogelsysteem de bijgevoegde montagehandleiding.**

#### BELANGRIJK:

- \* Voor eventueel noodzakelijke aanpassing(en) "van het voertuig" dient men de dealer te raadplegen.
- \* Indien op de bevestigingspunten een bitumen of anti-dreunlaag aanwezig is, dient deze verwijderd te worden.
- \* Voor de max. toegestane massa, welke uw auto mag trekken, dient u uw dealer te raadplegen.
- \* Bij het boren dient men er zorg voor te dragen, dat elektrische-, rem- en brandstofleidingen niet worden geraakt.
- \* Verwijder "indien aanwezig" de plastic dopjes uit de puntlasmoeren.

worden.

\* Deze handleiding dient na montage bij de voertuigpapieren gevoegd te worden.

Before you start the fitting you must check the type plate to determine which sketch, in the fitting instruction, is applicable.

1. Remove the bumper and the steel buffer beam from the vehicle. The buffer beam will no longer be needed. See figure 1.
2. Position the tow bar against the rear panel at points A.
3. Place supports B and C at points D.
4. Place supports E and F at points G.
5. Place supports H at points I and D.
6. Align the tow bar and hand-tighten the bolts securely.
7. Tighten all nuts and bolts to the torque indicated in the drawing.
8. Saw out the portions as indicated in fig. 2.
9. Fit the ball housing including bracket (9585315).
10. Fit the foldaway socket plate.
11. Tighten all nuts and bolts to the torque indicated in the drawing.
12. Place the two PE foam blocks as spacers in the chassis members.
13. Fit the section removed.

**For dismantling and fitting the vehicle parts, see the site handbook.**  
**For fitting instructions and attachment method, see drawing.**  
**See the assembly manual supplied for instructions on fitting the removable ball system.**

#### NOTE:

- \* Should this installation process entail the cutting of the bumper – confirmation MUST be obtained by the installation engineer of the customer's acceptance prior to completion. Thule Towing Systems do not accept responsibility for any matters arising as a result of this miscommunication.
- \* All measurements are in mm!
- \* The dealer should be consulted for possible necessary adjustment(s)

"of the vehicle".

- \* Remove the insulating material from the contact area of the fitting points.
- \* Consult your dealer for the maximum tolerated pull weight and ball hitch pressure of your vehicle.
- \* **Do not drill through electrical-, brake- or fuellines.**
- \* Remove (if present) the plastic caps from the spot welding nuts.
- \* This fitting instruction has to be enclosed in the vehicle documents after fitting the towbar.

## **D** MONTAGEANLEITUNG:

**Vor Beginn des Einbaus ist anhand der Typplakette der Anhängerkupplung festzustellen welches Bild in der Einbauanleitung maßgebend ist.**

1. Die Stoßstange einschließlich des stählernen Stoßbalkens vom Fahrzeug abmontieren. Der Stoßbalken wird nicht mehr benötigt. Siehe Abbildung 1.
2. Anhängervorrichtung an die Rückwand bei den Punkten A anlegen.
3. Die Halterungen B und C bei den Punkten D einsetzen.
4. Die Halterungen E und F bei den Punkten G einsetzen.
5. Die Halterungen H bei den Punkten I und D einsetzen.
6. Die Anhängervorrichtung ausrichten und die Schraubverbindungen halbfest anziehen.
7. Alle Schrauben und Muttern gemäß den Angaben in der Abbildung festdrehen.
8. Gemäß Abb. 2 die angegebenen Teile heraussägen.
9. Das Kugelgehäuse einschließlich Bügel montieren (9585315).
10. Die wegklappbare Steckdosenplatte montieren.
11. Alle Schrauben und Muttern gemäß den Angaben in der Abbildung festdrehen.
12. Die zwei PE-Schaumböcke als Dichtung in den Fahrgestellträger einsetzen.
13. Das Entfernte montieren.

**Für die Demontage und Montage von Fahrzeugteilen das Werkstatt-**

- nárazníku již nebudete potřebovat. Viz schéma 1.
2. Umístěte tažnou tyč proti zadní stěně karoserie v bodech A.
  3. Umístěte podpěry B a C v bodech D.
  4. Umístěte podpěry E a F v bodech G.
  5. Umístěte podpěry H v bodech I a D.
  6. Připojte tažnou tyč a bezpečně utáhněte šrouby.
  7. Utáhněte všechny matice a šrouby kroutivou silou uvedenou ve výkrese.
  8. Odřízněte části viz schéma 2.
  9. Nasaďte kryt koule včetně držáku (9585315).
  10. Připevněte zaklapovací zásuvkovou destičku.
  11. Utáhněte všechny matice a šrouby kroutivou silou uvedenou ve výkrese.
  12. Umístěte dva PE pěnové bloky jako rozpěry na nosník podvozku.
  13. Připevněte odstraněnou část.

**Před demontáží a montáží částí vozidla konzultujte montážní příručku.**

**Montážní pokyny a metoda připevnění dle náčrtu.**

**Před montáží vyměnitelného systému tažné koule konzultujte montážní manuál.**

## **D**ŮLEŽITÉ

- \* Pokud je potřeba provést na voze úpravy, obraťte se na svého prodejce.
- \* Pokud je místo montáže opatřeno asfaltovým nátěrem nebo vrstvou nátěru snižující hluk, odstraňte je.
- \* Pro informaci o maximálním nákladu povoleném k tažení se obraťte na svého prodejce.
- \* **Při vrtání dbejte zvýšené pozornosti, zejména co se týče elektrických, brzdových a palivových kontaktů.**
- \* Pokud jsou na maticích bodového svařování plastová víčka, odstraňte je.
- \* Po montáži uschovejte tento manuál k ostatním dokladům vozidla.

## **H** SZERELÉSI ÚTMUTATÓ:

**Mielőtt rögzítené az eszközt, ellenőrizze a típusábrát, hogy a rögzítési útmutató alapján melyik ábra alkalmazandó.**

1. Távolítsa el a járműről az ütközőt és az acél ütközőrudat. Az ütközőrú-

**Handbuch zu Rate ziehen.**

**Für die Montage und die Befestigungsmittel die Skizze zu Rate ziehen.**

**Für die Montage und Demontage des abnehmbaren Kugelsystems die beiliegende Montageanleitung zu Rate ziehen.**

## **HINWEISE:**

- \* Für (eine) eventuell erforderliche Anpassung(en) "des Fahrzeugs" ist der Händler zu Rate zu ziehen.
- \* Im Bereich der Anlageflächen muß Unterbodenschutz, Hohlraumkonservierung (Wachs) und Antiröhrnmateriale entfernt werden.
- \* **Vor dem Bohren prüfen, daß keine, dort eventuell vorhandene Leitungen beschädigt werden können.**
- \* Alle Bohrspäne entfernen und gebohrte Löcher gegen Korrosion schützen.
- \* Entfernen Sie "falls vorhanden", die Plastikkappen von den Punktschweißmuttern.
- \* Für das höchstzulässige Zuggewicht und der erlaubte Kugeldruck Ihres Fahrzeugs ist IhrHändler zu befragen.
- \* Die Quetschmuttern müssen nach einem späteren lösen der Muttern gegen neue ausgetauscht werden, da ansonsten die Sicherungswirkung nicht mehr garantiert ist!

## **F** INSTRUCTIONS DE MONTAGE:

**Avant de commencer le montage veuillez vérifier la plaque signalétique de l'attelage afin de déterminer la figure correspondante dans la notice de montage.**

1. Déposer le pare-chocs du véhicule y compris la traverse en acier la traverse ne sera plus utilisée. Voir la figure 1.
2. Positionner l'attache-remorque contre le panneau arrière à l'emplacement des points A.
3. Positionner les supports B et C à l'emplacement des points D.
4. Positionner les supports E et F à l'emplacement des points G.
5. Positionner les supports H à l'emplacement des points I et D.
6. Centrer l'attache-remorque et visser les assemblages boulonnés sans

© 503070/21-08-2008/5

- dra már nem lesz szükség. Lásd az ábrát 1.
2. Helyezzük a vontatószerkezetet a hátlapra a A pontoknál.
  3. Helyezze el a B és C támaszokat a D pontoknál.
  4. Helyezze el a E és F támaszokat a G pontoknál.
  5. Helyezze el a H támaszokat a I és D pontoknál.
  6. Igazítsa be a vonórúd helyzetét, majd húzza meg szilárdan a kötéseket.
  7. Szorítsa be az összes anyát és csavart a rajzon feltüntetett csavarónyomatékig.
  8. Fűrészelje ki a darabokat az 2.ábrán feltüntetett módon.
  9. Építse be a golyó tartóját a kengyellel együtt (9585315).
  10. Illessze fel az összecsukható illesztőlemezt.
  11. Szorítsa be az összes anyát és csavart a rajzon feltüntetett csavarónyomatékig.
  12. Helyezze a két PE habtömböt távolságtartóként az alváz elemeiben.
  13. Helyezze vissza az eltávolított elemet.

**A szétszerelés és a jármű alkatrészek összeillesztése érdekében, lásd a munkahelyi kézikönyvet.**

**Az összeillesztési utasítás és a csatlakozási eljárás érdekében, lásd a rajzot.**

**Az eltávolítható gömbrendszer összeszerelése érdekében, lásd a összeszerelési kézikönyvet.**

## **FONTOS**

- \* Amennyiben a gépkocsin módosításra van szükség, kérjünk felvilágosítást kereskedőnkCEl.
- \* Amennyiben a csatlakozási pontok bitumennel, vagy zajcsökkentőCE anyaggal van bevonva, ezeket távolítsuk el.
- \* A jármű által maximálisan vontatható megengedett teher mértékérCEl tájékozódjunk kereskedőnkCEl.
- \* **Fúrás során ügyeljünk arra, hogy elkerüljük az elektromos, a fék- és az üzemanyag-vezetékeket.**
- \* Amennyiben ponthegesztéssel rögzített anyákkal találkozunk, vegyük le róluk a mianyag sapkát.
- \* A felszerelés után az útmutatót CErizzük a gépjármű papírjaival együtt.

© 503070/21-08-2008/10

12. Umieścić dwa kloki piankowe PE jako szczełiwo w doprecznicach ramy podwozia.

13. Zamontować to co zostało usunięte.

**Co do montażu i montowania części pojazdu zapoznać się z podręcznikiem warsztatowym.**  
**Co do montażu i środków montażowych zapoznać się ze schematami.**  
**Co do montażu i demontażu zdejmowanej kuli zapoznać się z załączoną instrukcją montażu.**

**Wskazówki:**

- Po przejechaniu 1000 km dokręcić wszystkie elementy skrzepane.

- Podczas ewentualnych odwróceń upewnić się czy w pobliżu nie znajdują się przewody instalacji elektrycznej, przewody hydrauliczne lub przewody paliwowe.

- Wszystkie ubytki powłoki lakierniczej zabezpieczyć przed korozją.

- Należy wyjąć ewentualne plastikowe zaśleпки w punktach przyspawanych nakrętek.

- Stosować nakrętki oraz śruby gatunkowe dostarczone w komplecie.

- Urzymywać kulę w czystości, oraz pamiegać o regularnym jej smarowaniu.

- Hak holowniczy zarejestrować w stacji diagnostycznej.

Zastosowanie się do powyższych wskazań gwarantuje Państwu bezpieczne i niezawodne i sprawne działanie przesyłanej części. Jęgo użytkowania.

**ASENNUSOHJEET:**

**Ennen asennusta, selvittää tyypikkivästä, mikä asennusohjeen piirroksissa kysytään autoa.**

1. Irrota ajoneuvosta puskuri sekä teräksinen iskunvaimenninpalkki.
2. Aseta vetokoukku takapaneelilla vasten kottiin A.
3. Aseta kiinnikkeet B ja C kottiin D.

7. Serrertä kaikki mutterit ja kiinnikkeet H kottiin I ja D.
8. Suuntaa vetokoukku ulospäin ja kiristä pulttien mukaisesti.
9. Aseta kiinnikkeet H kottiin I ja D.
10. Monteerata akseli ja jousitusjärjestelmä.
11. Serrertä kaikki mutterit ja kiinnikkeet E ja F kottiin G.
12. Paikata akselin ja jousitusjärjestelmän osat.
13. Käynnätoä ajoneuvon.

**CE DO MONTAZU I MONTOWANIA CZĘŚCI POJAZDU ZAPOZNAĆ SIĘ Z PODRĘCZNIKIEM WARSZTATOWYM.**

**Co do montażu i demontażu zdejmowanej kuli zapoznać się z załączoną instrukcją montażu.**

**REMARQUE:**  
\* Pour une/des adaptations indispensables sur le véhicule, veuillez consulter le concessionnaire.  
\* Enlever la couche de bitume ou d'anti-tremblement qui recouvre éventuellement les points de fixation.  
\* Pour connaître le poids de traction maximum et le poids en flèche sur la rotule autorisée du véhicule, veuillez consulter votre concessionnaire.  
\* Veiller en percent à ne pas endommager les conduites de électrique, de train et de carburant.  
\* Retirer "si présents" les embouts en plastique des écrous de soudure par point.  
\* Cette notice de montage doit être conservée à bord du véhicule après montage de l'attelage.

**S**

**MONTÉRINGSANVISNINGAR:**

**Före du startar monteringen måste du kontrollera typskylten för att kunna bedöma vilken skiss i monteringsanvisningen som skall användas.**

1. Demontera stötfångaren inklusive stöttranden av stål från fordonet, stöt-

4. Aseta kiinnikkeet E ja F kottiin G.
5. Aseta kiinnikkeet H kottiin I ja D.
6. Suuntaa vetokoukku ulospäin ja kiristä pulttien mukaisesti.
7. Kiristä kaikki pultit ja mutterit piirroksen mukaisesti.
8. Sahaa irti kuvan 2 osoittamat osat.
9. Kiinnitä kuulakotelio kannatin mukaan luettuna (9585315).
10. Kiinnitä kokoonlaitettava pistorasalevy.
11. Kiristä kaikki pultit ja mutterit piirroksen mukaisesti.
12. Aseta molemmat PE-vaahdonmuovikappaleet tiivisteksi alustapalkkeihin.
13. Käynnätoä ajoneuvon.

**Ajoneuvon osien purkamis- ja asennusohjeet, ks. työpöytäkäyttö- ja asennusohjeet, ks. työpöytäkäyttö- ja asennusohjeet, ks. ohjeiden liitteet.**  
**Asennus- ja kiinnitysohjeet, ks. piirroksissa.**  
**Irrotettavan kuulajärjestelmän asennus- ja purkamisohjeet, ks. ohjeiden liitteet.**

**TÄRKEÄÄ:**  
\* "Ajoneuvoa" koskeavasta mahdollisesta tarpeellisesta sovellutuksesta/sovellytuksesta on kysyttävä neuvoa jälleennytyttä. Mikäli kiinnityskohdissa on bitumi- tai tärinäestokerros, se on poistettava.  
\* Auton vetämää sallittua enimmäiskuormitusta on tiedusteltava jälleennytyttä.  
\* Porattavissa on huolehdittava siitä, että ei jouduta kosketuksiin sähkö-, jännä- tai polttoaineliötojen kanssa.  
\* Poista, "mikäli olemassa", pistehitsausmutteroiden muovisuojukset.  
\* Nämä asennusohjeet on asennuksen jälkeen säilytettävä yhdessä ajo- neuvon koskevien paperiden kanssa.

**Před instalací je nutno zkontrolovat typový štítek, abyste zjistili, který nářes v pokynech pro instalaci máte použít.**  
1. Odstráňte nárazník o ocelovou nosník nárazníku z vozidla. Nosník

2. Paicera dragkröken mot bakpanelen vid punkterna A.
3. Paicera stöden B och C vid punkterna D.
4. Paicera stöden E och F vid punkterna G.
5. Paicera stöden H vid punkterna I och D.
6. Justera dragkröken och dra åt skruvförbindningarna ordentligt för hand.
7. Momentdrag alla skruvar och muttrar enligt figuren.
8. Säga ut delarna enligt fig. 2.
9. Montera kulhällaren inklusive bygel (9585315).
10. Montera den fällbara kontaktplattan.
11. Momentdrag alla skruvar och muttrar enligt figuren.
12. Paicera de båda PE-skumblocken som tätning i chassibalakarna.
13. Montera det som avlägsnats.

**Se verkstadsboken för demontering och monteringen av fordonets delar.**  
**Se skissen för monteringen och monteringsmaterialet.**  
**Se de bifogade monteringsanvisningarna för monteringen och demonteringen av det löstagbara kulsystemet.**  
**OBS:**  
\* Kontakta återförsäljaren om fordonet eventuellt bör modifieras.  
\* Om det finns ett bitumen- eller stötdämpande lager vid kontaktytor skall detta avlägsnas.  
\* Kontakta din återförsäljare för ditt fordon max. dragvikt och tillåtna kultryck.  
\* Vid borring skall man se till att elektrisk-, broms- og bränsleledningarna inte skadas.  
\* Avlägsna de små plastlocken - om dessa finns - från punktsvetsmutterarna.  
\* Efter att draget är monterat, paicera monteringsanvisningen tillsammans med bilens övriga dokument.

For at vælge rigtigt spændingsmoment, er det vigtigt at aflæse serienummeret på typepladen, for at kunne vælge hvilket af de medsendte diagrammer der skal anvendes.

1. Demonter kofangeren, inklusive køretøjets stålstødbjelke. Denne bliver overflødig. Se fig. 1.
2. Anbring anhængertrækket imod bagpanelet ved punkterne A.
3. Anbring støtterne B og C ved punkterne D.
4. Anbring støtterne E og F ved punkterne G.
5. Anbring støtterne H ved punkterne I og D.
6. Ret trækkrogen ud og skru boltforbindelserne godt fast med håndkraft.
7. Spænd alle bolte og møtrikker ifølge tegning.
8. Sav ifølge figur 2 de markerede dele ud.
9. Monter kuglehuset inklusive bøjle (9585315).
10. Monter klappkontaktpladen.
11. Spænd alle bolte og møtrikker ifølge tegning.
12. Anbring de to PE-skumblokke som afdækning i chassisvangerne.
13. Monter de fjernede dele.

**Rådfør for demontering og montage af dele til køretøjet arbejdspladshåndbogen.**

**Rådfør for montage og montagemidler skitsen.**

**Rådfør for montage og demontering af det aftagelige kuglesystem den vedlagte montagevejledning.**

#### BEMÆRK:

- \* Kontakt forhandleren i forbindelse med eventuelle påkrævede ændring(er) på køretøjet.
- \* Undervognsbehandlingen skal fjernes de steder hvor trækket ligger an mod bilen.
- \* Kontakt Deres forhandler for oplysninger om den maksimale trækraft og det tilladte kugletryk.
- \* **Vær forsigtig ikke at bore i ledninger-,bremse eller benzinslange**

#### N.B.:

- \* Para (una) eventual(es) adaptación(es) 'del vehículo' consúltese al concesionario.
- \* Si en los puntos de fijación hay una capa de betún o anti-choque hay que quitarla.
- \* Consulte a su concesionario para el peso máximo de tracción y la presión de la bola admitida de su vehículo.
- \* **No agujerear cable de eléctrico, tubos de freno o gasolina"**
- \* Retirar, si presentes, los capuchones de plástico de las tuercas de soldadura por punto.
- \* Guarde estas instrucciones junto a la documentación del vehículo después del montaje del enganche.

Prima di iniziare il montaggio verificare la terghetta per determinare quale disegno, presente nelle istruzioni, è applicabile.

1. Smontare il paraurti e la barra d'acciaio dal veicolo la barra in acciaio non dovrà più essere montata. Vedi figura 1.
2. Posizionare il gancio traino contro il pannello posteriore in corrispondenza dei punti A.
3. Applicare i sostegni B e C in corrispondenza dei punti D.
4. Applicare i sostegni E e F in corrispondenza dei punti G.
5. Applicare i sostegni H in corrispondenza dei punti I e D.
6. Piegarlo il gancio traino in fuori ed avvitarlo saldamente a mano i giunti a vite.
7. Serrare tutti i dadi e bulloni alle coppie di serraggio indicate nel disegno.
8. Segare via le parti indicate in figura 2.
9. Montare l'alloggiamento della sfera comprensivo di staffa (9585315).
10. Montare il portapresa a scomparsa.
11. Serrare tutti i dadi e bulloni alle coppie di serraggio indicate nel disegno.
12. Inserire i due blocchi di polistirolo espanso nei montanti del telaio per chiuderli.
13. Montare quanto rimosso.

Per lo smontaggio ed il montaggio dei componenti del veicolo consultare il

\* Fjern plasticpropperne "om de findes" fra de punktsvejsede møtrikker.

\* DENNE MONTERINGSVEJLEDNING SKAL MEDBRINGES VED SYN.

Antes de comenzar el montaje por favor, verifique la placa descriptiva del enganche con el fin de determinar la figura correspondiente en la reseña de montaje.

1. Desmontar el parachoques inclusive el tope de acero del vehículo, el tope no se vuelve a utilizar. Véase la figura 1.
2. Coloque el enganche para remolque contra el panel posterior en los puntos A.
3. Coloque los soportes B y C en los puntos D.
4. Coloque los soportes E y F en los puntos G.
5. Coloque los soportes H en los puntos I y D.
6. Alinee el enganche para remolque y apriete a mano los tornillos fijando bien.
7. Apretar todos los tornillos y tuercas de acuerdo con los puntos del gráfico.
8. Serrar las partes indicadas en la fig 2.
9. Coloque la carcasa de la bola incluyendo el soporte (9585315).
10. Montar la placa enchufe batiente.
11. Apretar todos los tornillos y tuercas de acuerdo con los puntos del gráfico.
12. Instalar los dos bloques de espuma PE para sellar los largueros del chasis.
13. Montar lo retirado.

Consultar para el desmontaje y montaje de piezas del vehículo el manual de instalación de taller.

Consultar el croquis para el montaje y medios de fijación.

Consultar para el montaje y desmontaje del sistema de la bola extraíble las instrucciones de montaje adjuntas.

© 503070/21-08-2008/7

manuale tecnico dell'officina.

Consultare il disegno per il montaggio ed i dispositivi di fissaggio.

Per il montaggio e lo smontaggio del sistema a sfera rimovibile, consultare le istruzioni di montaggio allegate.

#### N.B.:

- \* Per eventuali necessari adattamenti "del veicolo" si consiglia di consultare il fornitore.
- \* Rimuovere lo strato di materiale isolante dai punti d'attacco.
- \* Per il peso complessivo trainabile della Vostra vettura, consultate il Vostro rivenditore autorizzato.
- \* **Praticando i fori, prestare attenzione a non danneggiare i cavi elettrici, i cavi del freno e i condotti del carburante.**
- \* Rimuovere, se presenti, i coperchietti in plastica dai dadi di saldatura per punto.
- \* Questa istruzione di montaggio deve essere allegata ai documenti del veicolo dopo l'installazione del gancio.

Przed rozpoczęciem montażu należy sprawdzić tabliczkę znamionową, żeby ustalić, który z szablonów znajdujących się w instrukcji montażowej należy wykorzystać.

1. Zdemontować z pojazdu zderzak wraz ze stalową belką zderzakową, belka zderzakowa nie będzie ponownie używana. Patrz rysunek 1.
2. Umieścić hak holowniczy przy tylnym panelu w punktach A.
3. Umieścić wsporniki B i C w punktach D.
4. Umieścić wsporniki E i F w punktach G.
5. Umieścić wsporniki H w punktach I i D.
6. Wyosiować hak holowniczy i silnie dokręcić śruby.
7. Dokręcić wszystkie śruby i nakrętki zgodnie z rysunkiem.
8. Wypłować zgodnie z rysunkiem 2 wskazane odcinki.
9. Dopasuj obudowę kuli wraz ze wspornikiem (9585315).
10. Zamontować składaną płytę z gniazdem wtykowym.
11. Dokręcić wszystkie śruby i nakrętki zgodnie z rysunkiem.

© 503070/21-08-2008/8