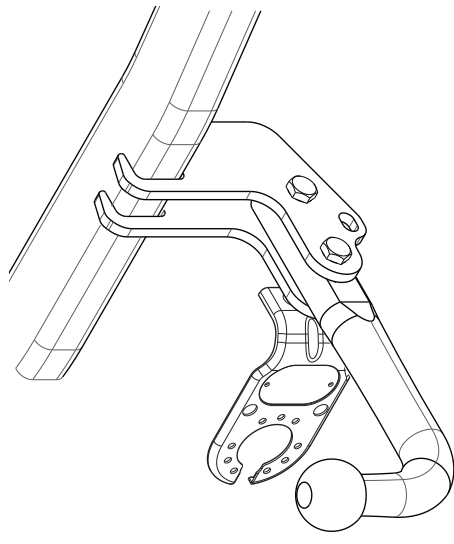


Fitting instructions
Make: Renault
Koleos; 2008->
Type: 5051



Couplingsclass: A50-X

94/20/EC

Approved
e11 00-7092

0km

+

1000km

Max. mass trailer : 2000 kg

Max. vertical load : 100 kg

kg ?

kg

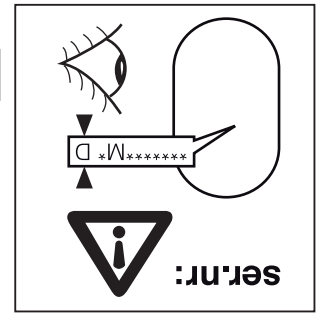
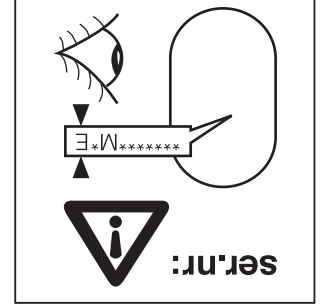
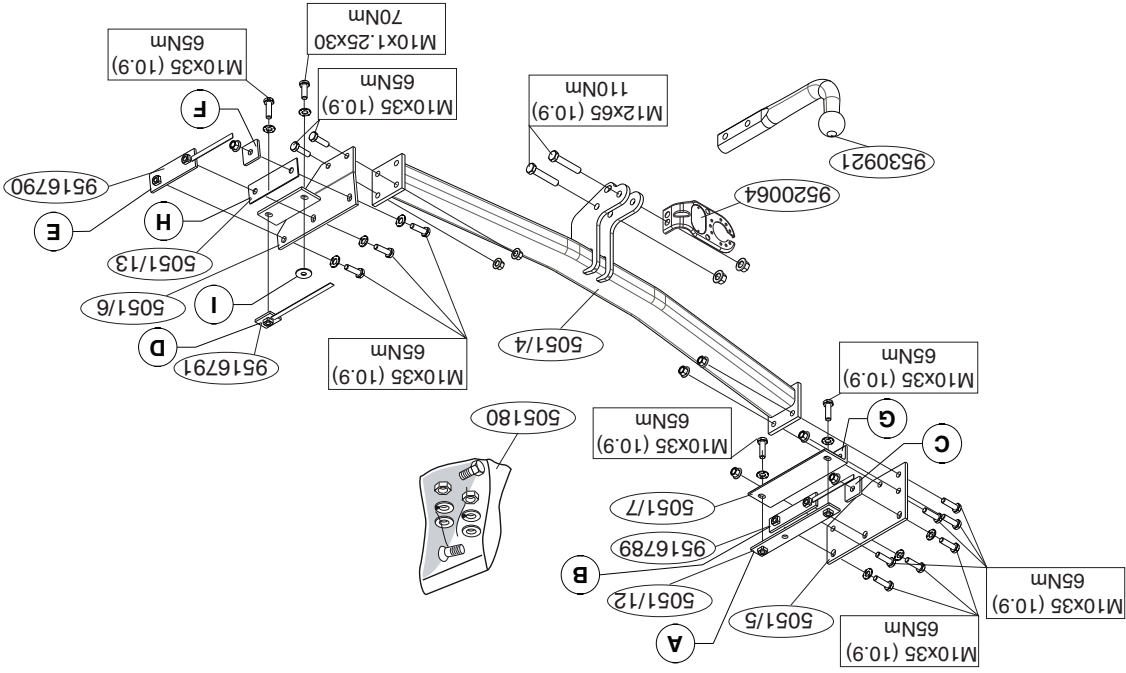
kg

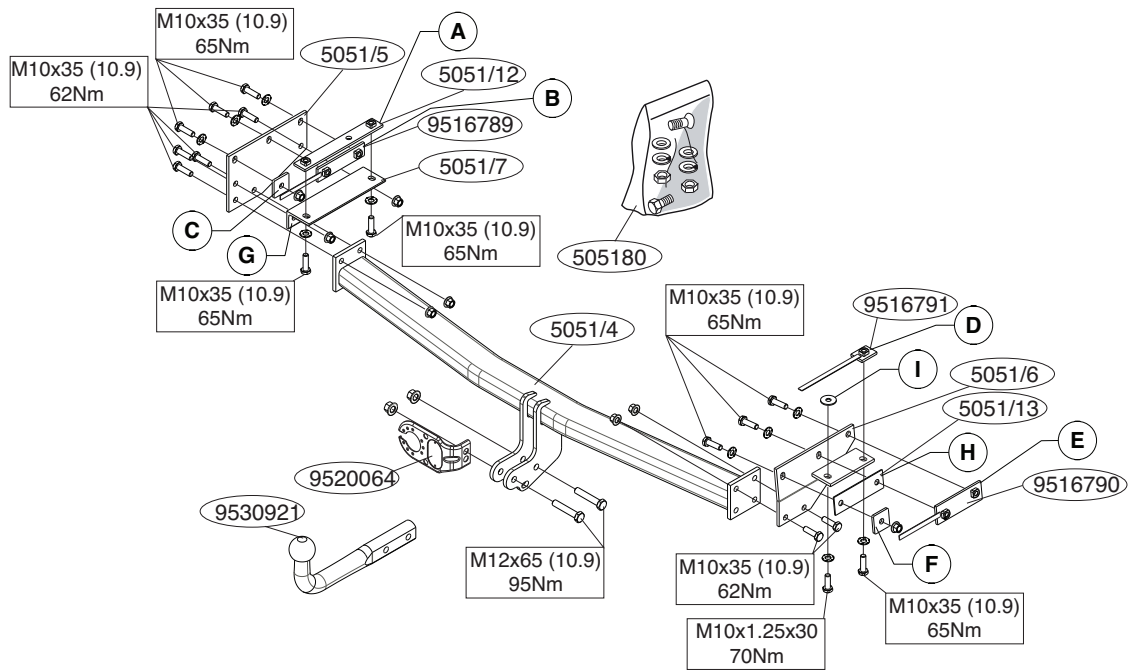
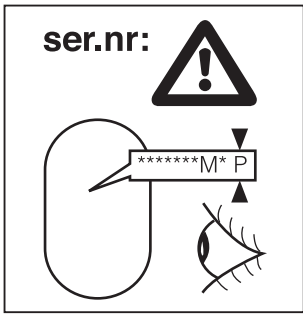
D-Value: 10,5 kN

8.8

10.9

10





© 505170/13-07-2009/3

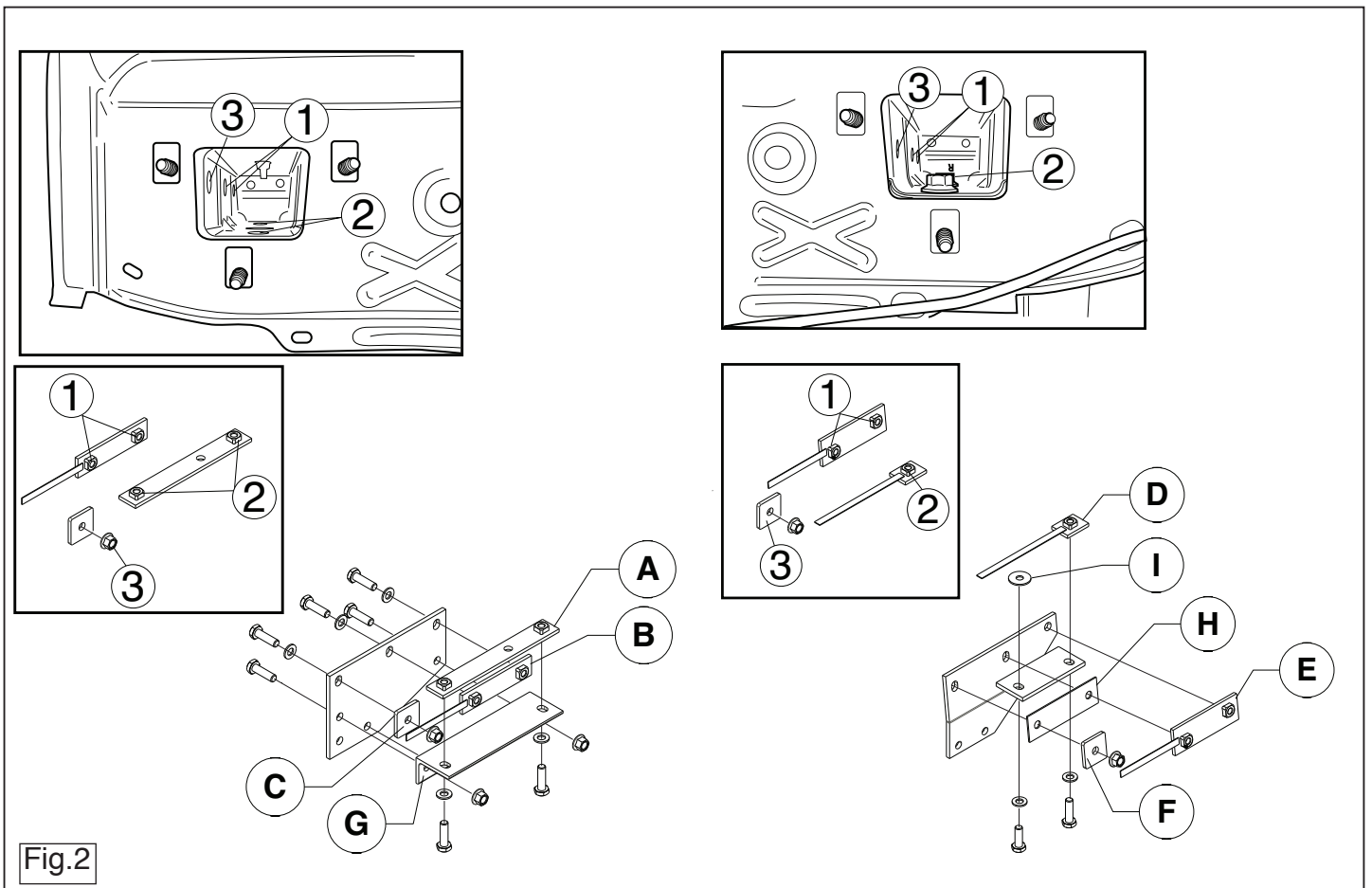


Fig.2

© 505170/13-07-2009/12

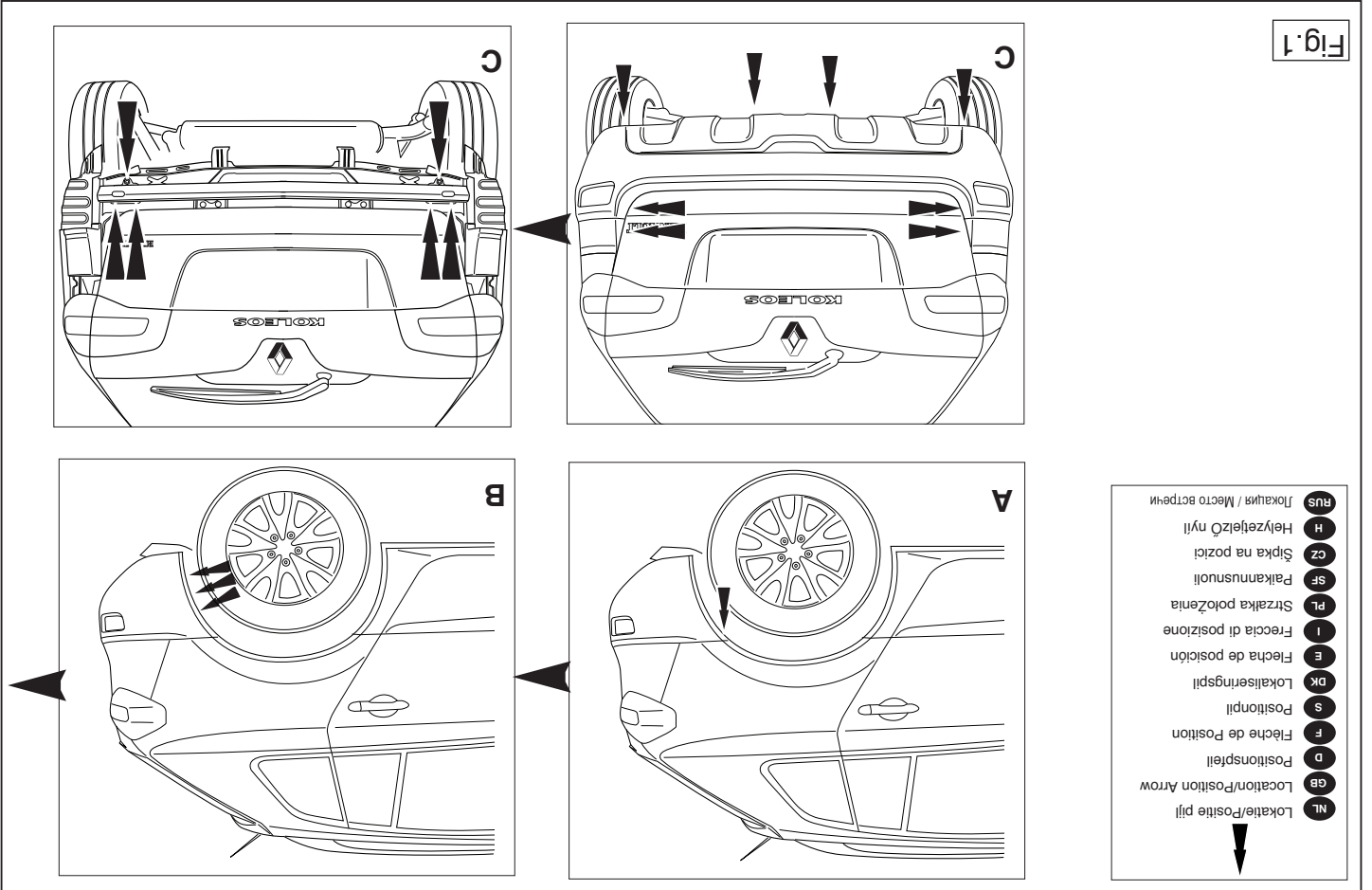


Fig. 1

NL MONTAGEHANDLEIDING:

Voordat u met de montage begint dient u op het typeplaatje te kijken welke schets, in de handleiding, van toepassing is.

1. Demonteer de bumper inclusief de stalen stootbalk van het voertuig. (Zie figuur 1).
2. Demonteer het sleepoog. (Deze komt te vervallen).
3. Plaats de contraplaten A, B, C, D, E en F overeenkomstig figuur 2.
4. Monteer links steun G.
5. Monteer de zijplaten links en rechts, including spacer plate H en I. See figure 2.
6. Monteer het balkgedeelte tussen de zijplaten.
7. Draai alle bouten en moeren overeenkomstig schets vast.
8. Monteer de kogelstang inclusief stekkerplaat.
9. Draai alle bouten en moeren overeenkomstig schets vast.
10. Monteer het verwijderde.

Raadpleeg voor demontage en montage van voertuig onderdelen het werkplaats handboek.
Raadpleeg voor montage en bevestigingsmiddelen de schets.

BELANGRIJK:

- * Voor eventueel noodzakelijke aanpassing(en) "van het voertuig" dient men de dealer te raadplegen.
- * Indien op de bevestigingspunten een bitumen of anti-dreunlaag aanwezig is, dient deze verwijderd te worden.
- * Voor de max. toegestane massa, welke uw auto mag trekken, dient u uw dealer te raadplegen.
- * Bij het boren dient men er zorg voor te dragen, dat elektrische-, rem- en brandstofleidingen niet worden geraakt.
- * Verwijder "indien aanwezig" de plastic dopjes uit de punttaasmoeren.
- * Deze handleiding dient na montage bij de voertuigpapieren gevoegd te worden.

GB FITTING INSTRUCTIONS:

Before you start the fitting you must check the type plate to determine which sketch, in the fitting instruction, is applicable.

1. Remove the bumper and the steel buffer beam from the vehicle. See figure 1.
2. Remove the towing eye. (It will no longer be needed).
3. Position the backplates A, B, C, D, E and F as shown in figure 2.
4. Fit support G on the left.
5. Fit the sideplates at the left and right, including spacer plate H and I. See figure 2.
6. Fit the member section between the sideplates.
7. Tighten all nuts and bolts to the torque indicated in the drawing.
8. Fit the ball hitch, including socket plate.
9. Tighten all nuts and bolts to the torque indicated in the drawing.
10. Fit the section removed.

For dismantling and fitting the vehicle parts, see the site handbook. For fitting instructions and attachment method, see drawing.

NOTE:

- * Should this installation process entail the cutting of the bumper – confirmation MUST be obtained by the installation engineer of the customer's acceptance prior to completion. Thule Towing Systems do not accept responsibility for any matters arising as a result of this miscommunication.
- * All measurements are in mm!
- * The dealer should be consulted for possible necessary adjustment(s) "of the vehicle".
- * Remove the insulating material from the contact area of the fitting points.
- * Consult your dealer for the maximum tolerated pull weight and ball hitch pressure of your vehicle.
- * Do not drill through electrical-, brake- or fuel lines.

- * Remove (if present) the plastic caps from the spot welding nuts.
- * This fitting instruction has to be enclosed in the vehicle documents after fitting the towbar.

D MONTAGEANLEITUNG:

Vor Beginn des Einbaus ist anhand der Typplakette der Anhängerkupplung festzustellen welches Bild in der Einbauanleitung maßgebend ist.

1. Die Stoßstange einschließlich des stählernen Stoßbalkens vom Fahrzeug abmontieren. (Siehe Abbildung 1).
2. Die Abschleppöse abmontieren. (Diese wird nicht mehr benötigt).
3. Die Gegenplatten A, B, C, D, E und F gemäß Abbildung 2 befestigen.
4. Links Halterung G montieren.
5. Die Seitenplatten links und rechts montieren einschließlich Füllplatte H und I gemäß Abbildung 2 montieren.
6. Den Trägerteil zwischen die Seitenplatten montieren.
7. Alle Schrauben und Muttern gemäß den Angaben in der Abbildung festdrehen.
8. Die Kugelstange einschließlich Steckdosenplatte montieren.
9. Alle Schrauben und Muttern gemäß den Angaben in der Abbildung festdrehen.
10. Das Entfernte montieren.

Für die Demontage und Montage von Fahrzeugteilen das Werkstatt-Handbuch zu Rate ziehen.

Für die Montage und die Befestigungsmittel die Skizze zu Rate ziehen.

HINWEISE:

- * Für (eine) eventuell erforderliche Anpassung(en) "des Fahrzeugs" ist der Händler zu Rate zu ziehen.
- * Im Bereich der Anlageflächen muß Unterbodenschutz, Hohraumkonservierung (Wachs) und Antiröhrnmateriale entfernt werden.
- * **Vor dem Bohren prüfen, daß keine, dort eventuell vorhandene Leitungen beschädigt werden können.**
- * Alle Bohrspäne entfernen und gebohrte Löcher gegen Korrosion schützen.

nyomatékig.

10. Helyezze vissza az eltávolított elemet.

A szétszerelés és a jármű alkatrészek összeillesztése érdekében, lásd a munkahelyi kézikönyvet.

Az összeillesztési utasítás és a csatlakozási eljárás érdekében, lásd a rajtot.

FONTOS

- * Amennyiben a gépkocsin módosításra van szükség, kérjük felvilágosítást kereskedőnké.
- * Amennyiben a csatlakozási pontok bitumennel, vagy zajcsökkentő anyaggal van bevonva, ezeket távolítsuk el.
- * A jármű által maximálisan vontatható megengedett teher mértékérő tájékozódjunk kereskedőnké.
- * **Fűrés során ügyeljünk arra, hogy elkerüljük az elektromos, a fék- és az üzemanyag-vezetékeket.**
- * Amennyiben ponthegesztéssel rögzített anyákkal találkozunk, vegyük le róluk a mianyag sapkát.
- * A felszerelés után az útmutatót őrizzük a gépjármű papírjaival együtt.

RUS РУКОВОДСТВО ДЛЯ МОНТАЖА:

Перед тем, как начинать монтаж, требуется проверить табличку с типом изделия для того, чтобы определить какую именно из иллюстраций в инструкции по установке нужно использовать.

1. Снять бампер вместе со стальным буферным брусом автомобиля. (См. рисунок 1).
2. Снять буксировочное ухо. Эта деталь больше не понадобятся.
3. Поместить упорные пластины А, В, С, D, E и F, как указано на рис. 2.
4. Установить кронштейн G с левой стороны.
5. Поместить распорные втулки в только что расширенные отверстия вместе с наполняющей пластиной H и I. См. рис. 2. Установить боковые панели слева и справа.

zen.

- * Entfernen Sie "falls vorhanden", die Plastikkappen von den Punktschweißmuttern.
- * Für das höchstzulässige Zuggewicht und der erlaubte Kugeldruck Ihres Fahrzeugs ist IhrHändler zu befragen.
- * Die Quetschmuttern müssen nach einem späteren lösen der Muttern gegen neue ausgetauscht werden, da ansonsten die Sicherungswirkung nicht mehr garantiert ist!

F INSTRUCTIONS DE MONTAGE:

Avant de commencer le montage veuillez vérifier la plaque signalétique de l'attelage afin de déterminer la figure correspondante dans la notice de montage.

1. Déposer le pare-chocs du véhicule y compris la traverse en acier. (Voir la figure 1).
2. Démontez l'anneau de remorquage. (Il ne sera plus utilisé).
3. Positionner les contreplaques A, B, C, D, E et F conformément à la figure 2.
4. Monter le support G à gauche.
5. Monter les plaques latérales à gauche et à droite ainsi que la plaquette de calage H et I. Voir la figure 2.
6. Monter la poutre entre les plaques latérales.
7. Serrer tous les boulons et écrous conformément au schéma.
8. Monter la barre de la rotule y compris la prise électrique.
9. Serrer tous les boulons et écrous conformément au schéma.
10. Monter ce qui a été retiré.

Pour le montage et le démontage des pièces du véhicule, consulter la notice du fabricant.

Consulter le croquis pour voir le montage et les moyens de fixation.

REMARQUE:

- * Pour une/des adaptations indispensables sur le véhicule, veuillez consulter le concessionnaire.

© 505170/13-07-2009/5

6. Установить секцию бруса между боковыми панелями.
7. Затянуть все болты и гайки в соответствии со значениями, указанными на рисунке.
8. Установить крюк с шаром, вместе со штепсельной платой.
9. Затянуть все болты и гайки в соответствии со значениями, указанными на рисунке.
10. Установить снятые ранее детали.

Для инструкций по снятию и установке деталей автомобиля, обращайтесь к руководству для работников гаражей.

Информацию о монтаже и средствах крепления вы найдете в схеме.

ВНИМАНИЕ:

- * Если потребуются изменения конструкции транспортного средства, следует посоветоваться с дилером автомобиля.
- * Если в точках прикрепления имеется слой битума или противозащумовой материал, его следует удалить.
- * Сведения о максимально допустимой массе буксируемого прицепа Вы можете получить у дилера автомобиля.
- * При сверлении следите за тем, чтобы не задеть электропроводку и линии тормозной цепи и подачи горючего.
- * Удалите (если они имеются) пластмассовые затычки из приваренных гаек.
- * После монтажа крюка следует хранить настоящее руководство в комплекте с технической документацией автомобиля.

© 505170/13-07-2009/10

* Aljoneuvoa "koskevatista mahdollisesta tarpeellisesta sovellutuksesta/sovellutuksista on kysyttävä neuvoa jällienmyyjältä. Mikäli kiinnityskohdissa on bitumi- tai tännänestokerros, se on poistettava. Auton vetämää sallittua enimmäiskuurmittusta on tiedusteltava jällieenmyyjältä.

* Poraustaessa on huolehdittava siitä, että ei jouduta kosketuksiin sähköjarru- tai polttoainejohdojen kanssa.

* Nämä asennusohjeet on asennuksen jälkeensä säilytettävä yhdessä ajo-neuvoa koskevien paperiden kanssa.

POKYN K MONTÁŽI:



Před instalací je nutno zkontrolovat typový štítek, abyste zjistili, který nákes v pokynech pro instalaci máte použít.

1. Odstraňte nárazník o ocelovou nosník nárazníku z vozidla. (Viz schéma 1).
2. Odstraňte tažnou tyč. (Nebude ho třeba).
3. Dle obrázku 2 umístěte opurné desky A, B, C, D, E a F.
4. Připevněte vzpěru G vlevo.
5. Připevněte boční destičky vpravo a vlevo, včetně rozpěry H a I. Viz schéma 2.
6. Upevněte čast nosníku mezi boční destičky.
7. Uváhňte vřechny matice a šrouby krouřivou silou uvedenou ve vykrese.
8. Připevněte kulovony tažnou hlavici včetně destičky se zásuvkou.
9. Uváhňte vřechny matice a šrouby krouřivou silou uvedenou ve vykrese.
10. Připevněte odstraňenou čast.



SZERELÉSI ÚTMUTATÓ:

Mielőtt rögzítené az eszközöt, ellenőrizze a típusbát, hogy a rögzítési útmutató alapján melyik ábra alkalmazandó.

1. Távolítsa el a járműről az ütközött és az acél ütközőrudat. (Lásd az ábrát 1).
2. Távolítsa el a vontatószemet. (A tovbábakban már nem lesz szükség-égre rá).
3. A háltemezeket A, B, C, D, E és F a követhető ábra szerinti helyezze el: 2.
4. Helyezze fel a C támasztekot a bal oldalra.
5. Illessze az oldaltemezeket a bal és jobb oldalra a H és I távoiságtartó lemezzei együütt. Lásd a 2. ábrát.
6. Helyezze fel a rüdelemet az oldaltemezek közé.
7. Szortisa be az összes anyát és csavart a rajzon feltüntetett csavaró-nyomatékig.
8. Helyezze fel a gömb alakú rögzítőt, az illesztőmezei együütt.
9. Szortisa be az összes anyát és csavart a rajzon feltüntetett csavaró-

For at vælge rigtig spændingsmoment, er det vigtigt at aflæse serienum-

meret på typepladen, for at kunne vælge hvilket af de medsendte diagram-

mer der skal anvendes.

1. Demontér kotangere, inklusive koretoets státsstödbjælle. (Se fig. 1).
2. Demontér slæbeøjlet. (Denne bliver overflødig).
3. Anbring spændpladerne A, B, C, D, E og F ifølge figuren 2.
4. Monter støtte G i venstre side.
5. Monter sidepladerne i venstre og højre side inklusiv udflydningsplade H og I. Se evt. figur 2.
6. Monter bjælkeleden mellem sidepladerne.
7. Spænd alle bolte og møtrikker ifølge tegning.
8. Monter kuglestangen, inklusive kontaktpade.
9. Spænd alle bolte og møtrikker ifølge tegning.
10. Monter de fjernede dele.

Rådfor for demontering og montage af dele til koretoet arbejdsplads-

håndbogen.

Rådfor for montage og montage midler skitsen.

BEMÆRK:

* Kontakt forhandleren i forbindelse med eventuelle påkrævede

ændring(er) på koretoet.

* Undervognsbehandlingen skal fjernes de steder hvor trækket ligger an

mod bilen.

* Kontakt Deres forhandler for oplysninger om den maksimale trækkraft

© 505170/13-07-2009/6



MONTÉRINGSANVISNINGAR:

Före du startar monteringen måste du kontrollera typskylten för att kunna

bedöma vilken skiss i monteringsanvisningen som skall användas.

1. Demontera stötfångaren inklusive stötanden av stål från fordonet. (Se figur 1).
2. Ta bort dragöglan. (Denna förtaller).
3. Placera bakplattorna A, B, C, D, E och F enligt figur 1.
4. Montera fästet G på vänster sida.
5. Monter sidoplattorna till höger och vänster, tillsammans med mellan-läggbjörkan H och I. Se figur 2.
6. Monter bakdelen mellan sidoplattorna.
7. Momentdrag alla skruvar och muttrar enligt figuren.
8. Monter kuglstangen inklusive kontaktpattan.
9. Momentdrag alla skruvar och muttrar enligt figuren.
10. Monter det som avlägsnats.

Se verkstadsboken för demontering och monterning av fordonets

delar.

Se skissen för monterning och monteringsmaterial.

OBS:

* Kontakta återförsäljaren om fordonet eventuellt bör modifieras.

* Om det finns ett bitumen- eller stötdämpande lager vid kontaktytor skall

detta avlägsnas.

og det tilladte kugletryk.

- * **Vær forsigtig ikke at bore i ledninger-,bremse eller benzinslange**
- * Fjern plasticpropperne "om de findes" fra de punktsvejsede metrikker.

* DENNE MONTERINGSVEJLEDNING SKAL MEDBRINGES VED SYN.

E INSTRUCCIONES DE MONTAJE:

Antes de comenzar el montaje por favor, verifique la placa descriptiva del enganche con el fin de determinar la figura correspondiente en la reseña de montaje.

1. Desmontar el parachoques inclusive el tope de acero del vehículo. (Véase la figura 1).
2. Desmontar el anillo de enganche. (El mismo queda anulado).
3. Coloque las placas de apoyo A, B, C, D, E y F tal como se indica en la imagen 2.
4. Coloque el soporte G a la izquierda.
5. Montar las placas laterales a la izquierda y derecha, con la placa de separación H y I. Vea la imagen 2.
6. Montar la parte de larguero entre las placas laterales.
7. Apretar todos los tornillos y tuercas de acuerdo con los puntos del gráfico.
8. Montar la barra de la bola inclusive placa enchufe.
9. Apretar todos los tornillos y tuercas de acuerdo con los puntos del gráfico.
10. Montar lo retirado.

Consultar para el desmontaje y montaje de piezas del vehículo el manual de instalación de taller.

Consultar el croquis para el montaje y medios de fijación.

N.B.:

- * Para (una) eventual(es) adaptación(es) 'del vehículo' consúltese al concesionario.
- * Si en los puntos de fijación hay una capa de betún o anti-choque hay

tare il fornitore.

- * Rimuovere lo strato di materiale isolante dai punti d'attacco.
- * Per il peso complessivo trainabile della Vostra vettura, consultate il Vostro rivenditore autorizzato.
- * **Praticando i fori, prestare attenzione a non danneggiare i cavi elettrici, i cavi del freno e i condotti del carburante.**
- * Rimuovere, se presenti, i coperchietti in plastica dai dadi di saldatura per punto.
- * Questa istruzione di montaggio deve essere allegata ai documenti del veicolo dopo l'installazione del gancio.

PL INSTRUKCJA MONTAŻU:

Przed rozpoczęciem montażu należy sprawdzić tabliczkę znamionową, żeby ustalić, który z szablonów znajdujących się w instrukcji montażowej należy wykorzystać.

1. Zdemontować z pojazdu zderzak wraz ze stalową belką zderzakową. (Patrz rysunek 1).
2. Zdemontować pierścień holowniczy. (Tego nie będzie się ponownie używać).
3. Umieścić płyty zabezpieczające A, B, C, D, E i F zgodnie z rysunkiem 2.
4. Zamontować po lewej stronie wspornik G.
5. Zamontować panele boczne po lewej i po prawej stronie wraz z płytą wypełniającą H i I. Patrz rysunek 2.
6. Zamontować odcinek poprzeczniczy pomiędzy płytami bocznymi.
7. Dokręcić wszystkie śruby i nakrętki zgodnie z rysunkiem.
8. Zamontować drąg kuli wraz z płytą z gniazdem wtykowym.
9. Dokręcić wszystkie śruby i nakrętki zgodnie z rysunkiem.
10. Zamontować to co zostało usunięte.

Co do montażu i montowania części pojazdu zapoznać się z podręcznikiem warsztatowym.

Co do montażu i środków montażowych zapoznać się ze schematem.

que quitarla.

- * Consulte a su concesionario para el peso máximo de tracción y la presión de la bola admitida de su vehículo.
- * **No agujerear cable de eléctrico, tubos de freno o gasolina"**
- * Retirar, si presentes, los capuchones de plástico de las tuercas de soldadura por punto.
- * Guarde estas instrucciones junto a la documentación del vehículo después del montaje del enganche.

I ISTRUZIONI PER IL MONTAGGIO:

Prima di iniziare il montaggio verificare la terghetta per determinare quale disegno, presente nelle istruzioni, è applicabile.

1. Smontare il paraurti e la barra d'acciaio dal veicolo. (Vedi figura 1).
2. Smontare l'anello di traino. (Questo pezzo non dovrà più essere montato).
3. Posizionare le contropiastre A, B, C, D, E ed F come indicato in figura 2.
4. Montare il sostegno G a sinistra.
5. Montare i pannelli laterali a destra e a sinistra completa di piastra di riempimento H ed I. Vedi figura 2.
6. Montare la traversa fra i pannelli laterali.
7. Serrare tutti i dadi e bulloni alle coppie di serraggio indicate nel disegno.
8. Montare l'asta della sfera, completa di piastra di contatto.
9. Serrare tutti i dadi e bulloni alle coppie di serraggio indicate nel disegno.
10. Montare quanto rimosso.

Per lo smontaggio ed il montaggio dei componenti del veicolo consultare il manuale tecnico dell'officina.

Consultare il disegno per il montaggio ed i dispositivi di fissaggio.

N.B.:

- * Per eventuali necessari adattamenti "del veicolo" si consiglia di consul-

© 505170/13-07-2009/7

Wskazówki:

- Po przejechaniu 1000 km dokręcić wszystkie elementy skręcane.
- **Podczas ewentualnych odwrotów upewnić się czy w pobliżu nie znajdują się przewody instalacji elektrycznej, przewody hydrauliczne lub przewody paliwowe.**
- Wszystkie ubytki powłoki lakierniczej zabezpieczyć przed korozją.
- Należy wyjąć ewentualne plastikowe zaślepki w punktach przyspawanych nakrętek.
- Stosować nakrętki oraz śruby gatunkowe dostarczone w komplecie.
- Utrzymywać kulę w czystości, oraz pamiętać o regularnym jej smarowaniu.
- Hak holowniczy zarejestrować w stacji diagnostycznej.

Zastosowanie się do powyższych wskazań gwarantuje Państwu bezpieczeństwo, niezawodność i sprawność naszego wyrobu przez cały okres jego użytkowania.

SF ASENNUSOHJEET:

Ennen asennusta, selvitä tyyppikilvestä, mikä asennusohjeen piirros koskee kyseistä autoa

1. Irrota ajoneuvosta puskuri sekä teräksinen iskunvaimenninpalkki. (Ks. kuva 1).
2. Irrota vetorengas. (Tätä ei enää tarvita).
3. Aseta taustalevyt A, B, C, D, E ja F kuvan 2 mukaisesti.
4. Kiinnitä vasemmalle kannatin G.
5. Kiinnitä sivulevyt vasemmalle ja oikealle sekä välikappale H ja I. Ks. kuva 2.
6. Kiinnitä palkkiosa sivulevyjen väliin.
7. Kiristä kaikki pultit ja mutterit piirroksen mukaisesti.
8. Kiinnitä kuulavetolaite (hitch) sekä pistorasialevy.
9. Kiristä kaikki pultit ja mutterit piirroksen mukaisesti.
10. Kiinnitä irrotetut osat.

© 505170/13-07-2009/8