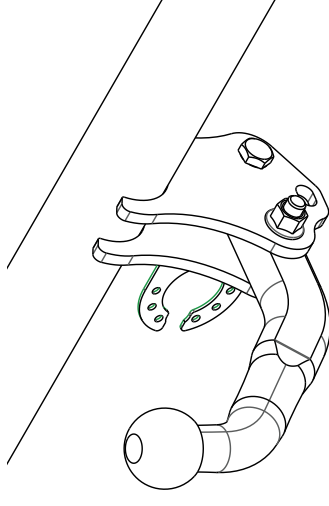
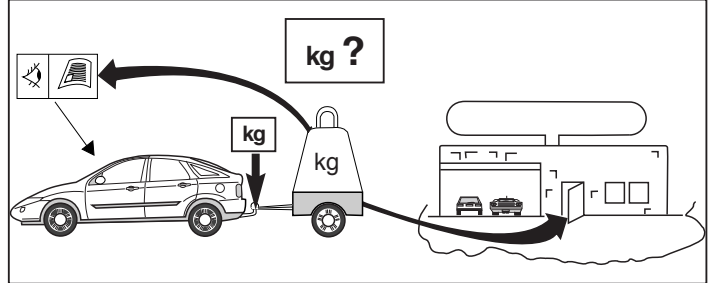
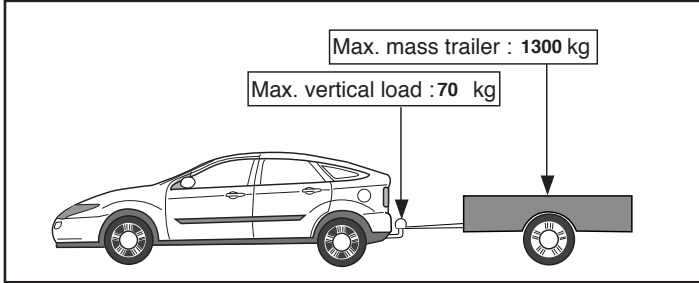
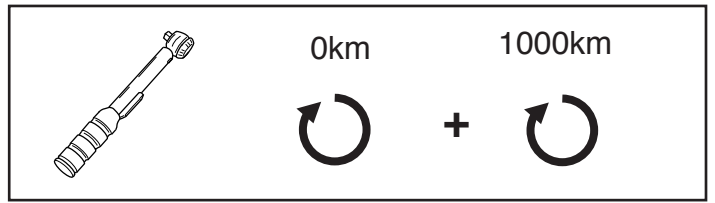
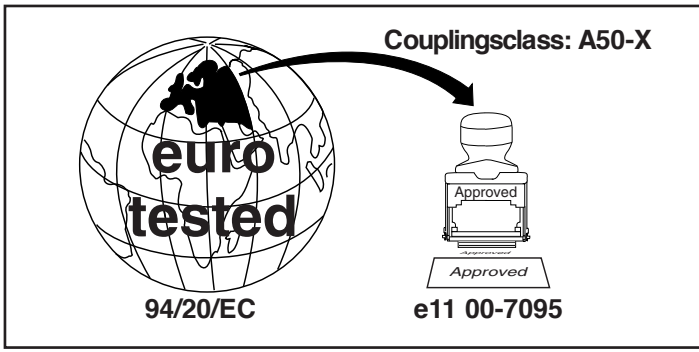

Fitting instructions

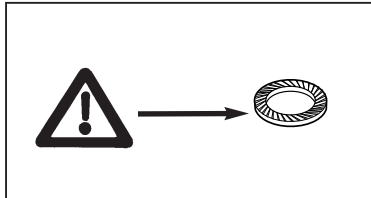
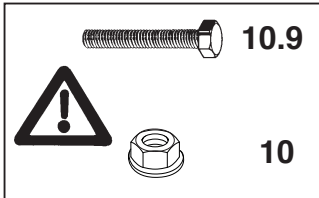
Make: Peugeot/Citroën
Partner/Berlingo; 2008->

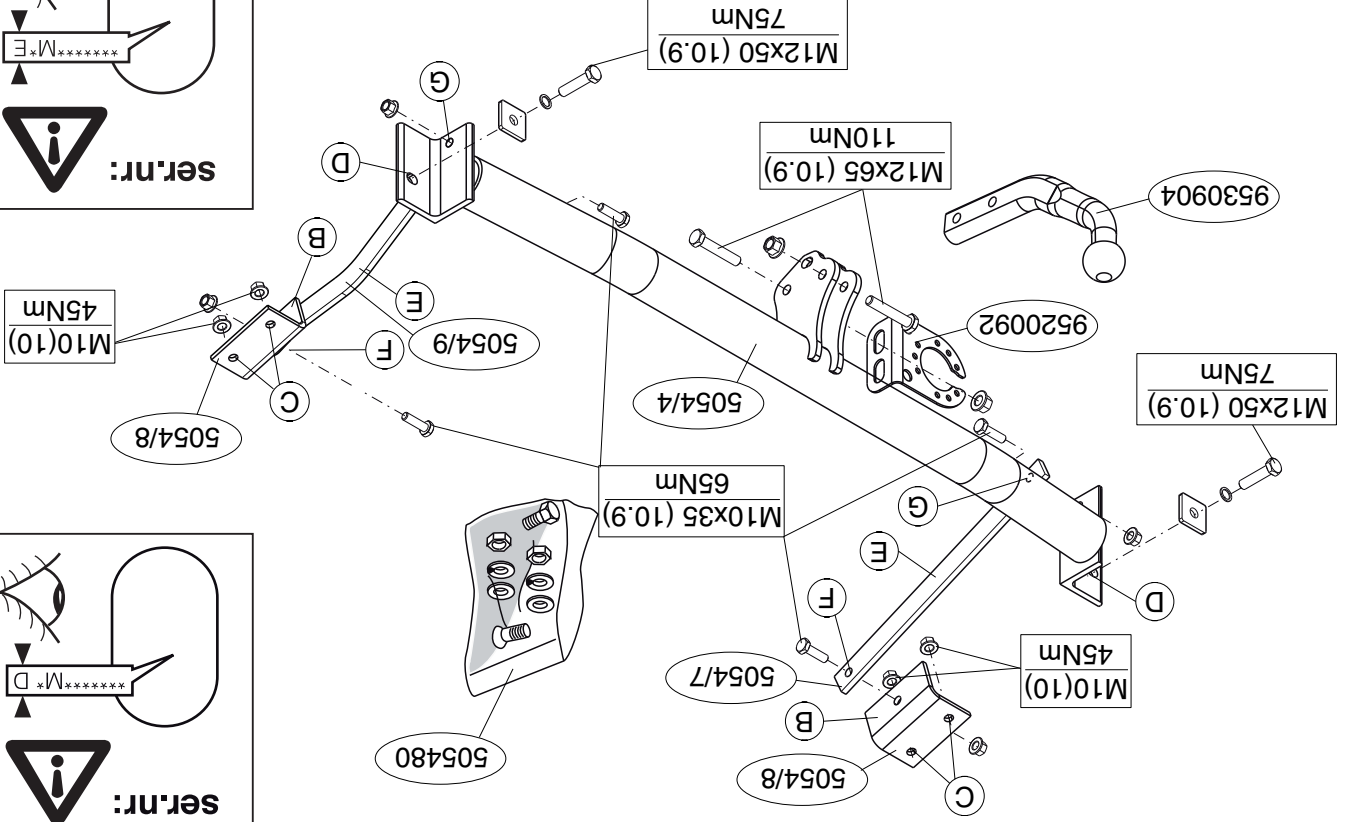
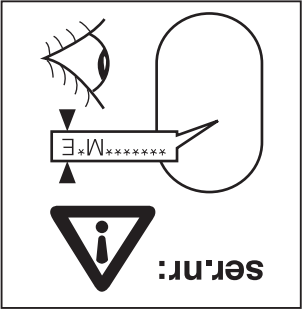
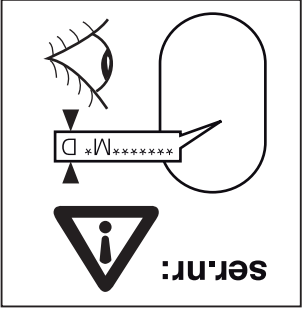
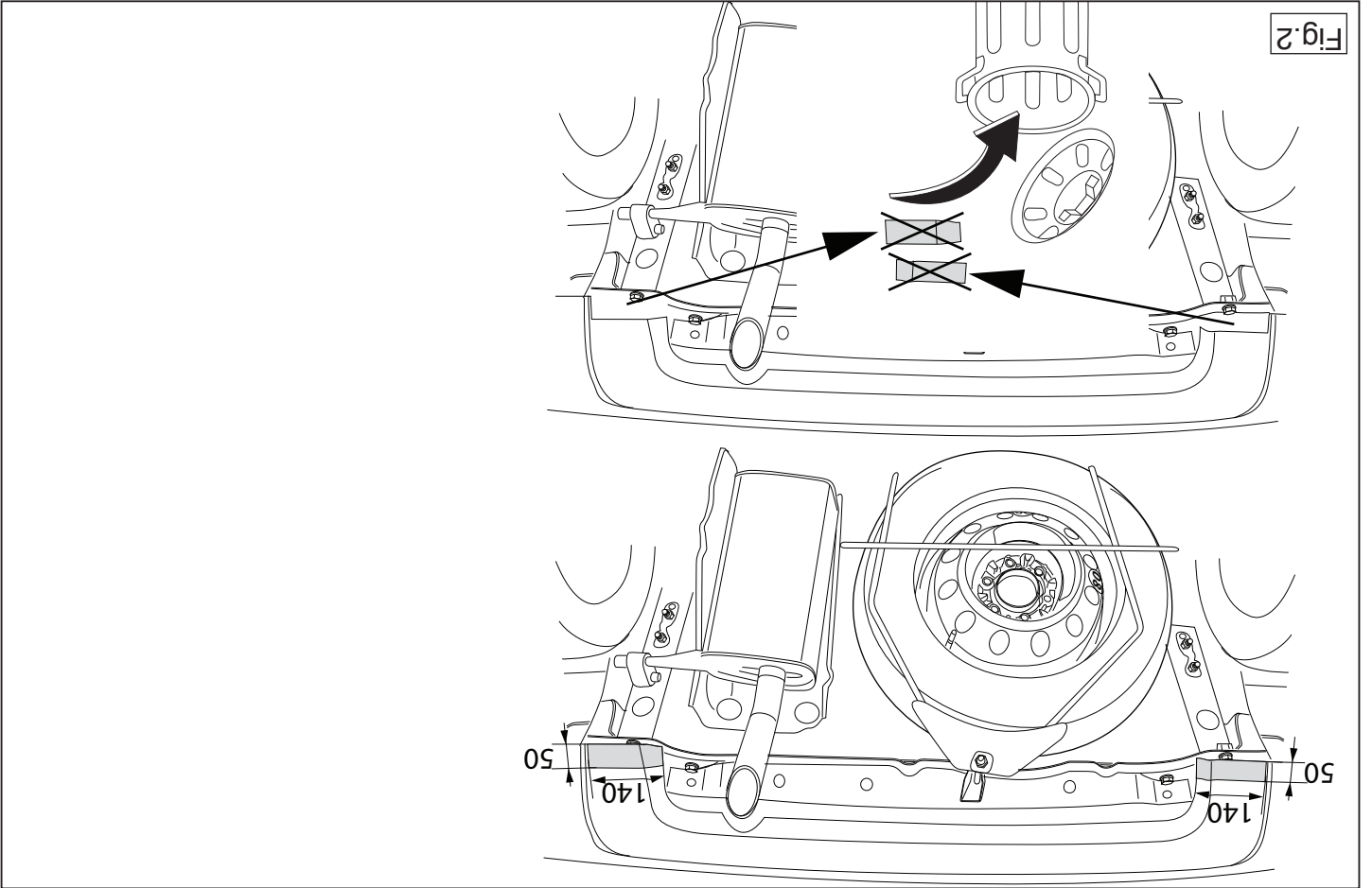
Type: 5054

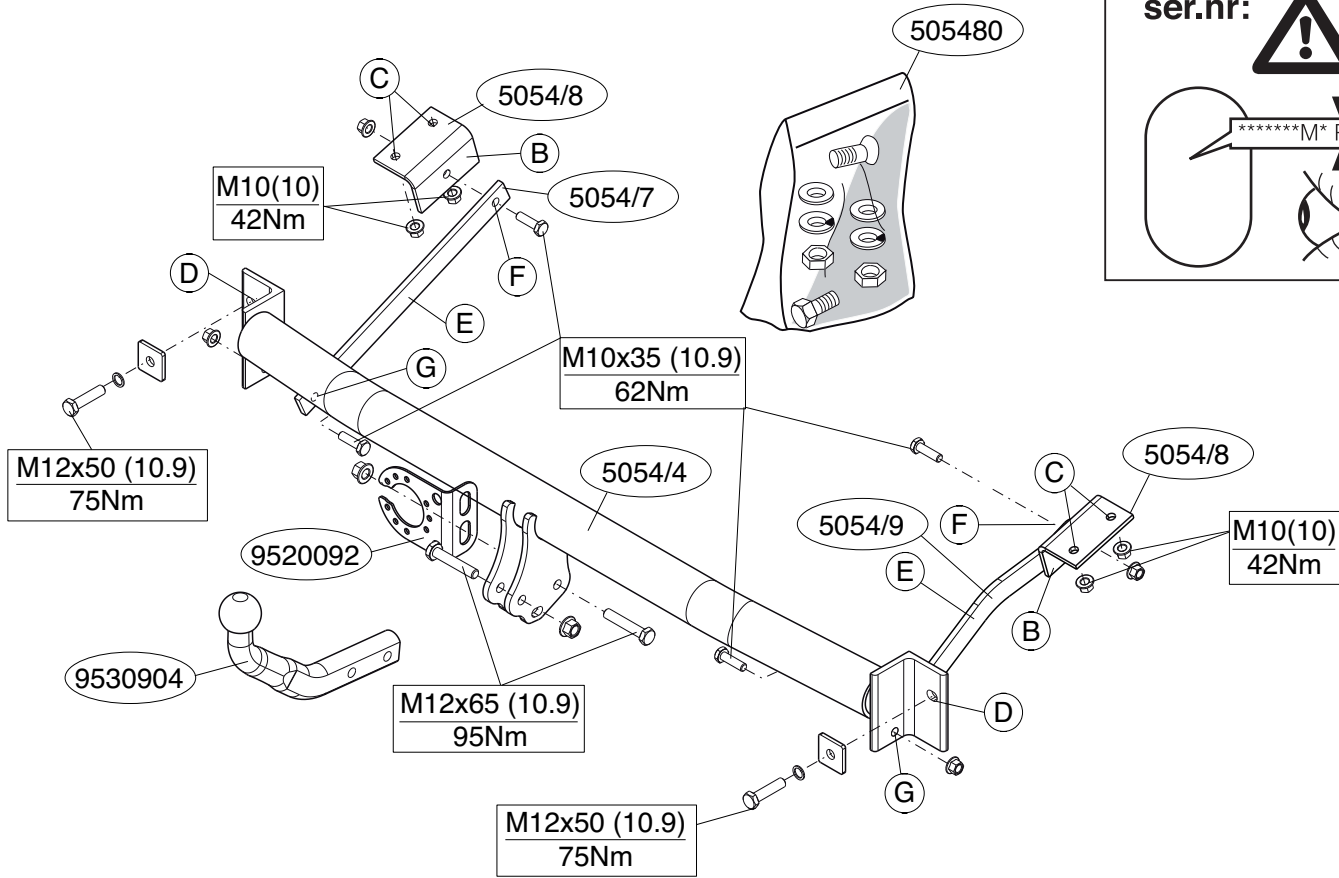
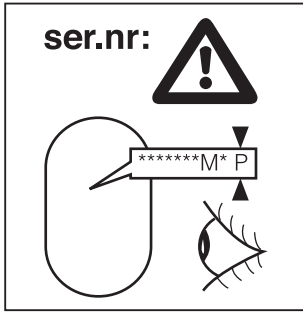




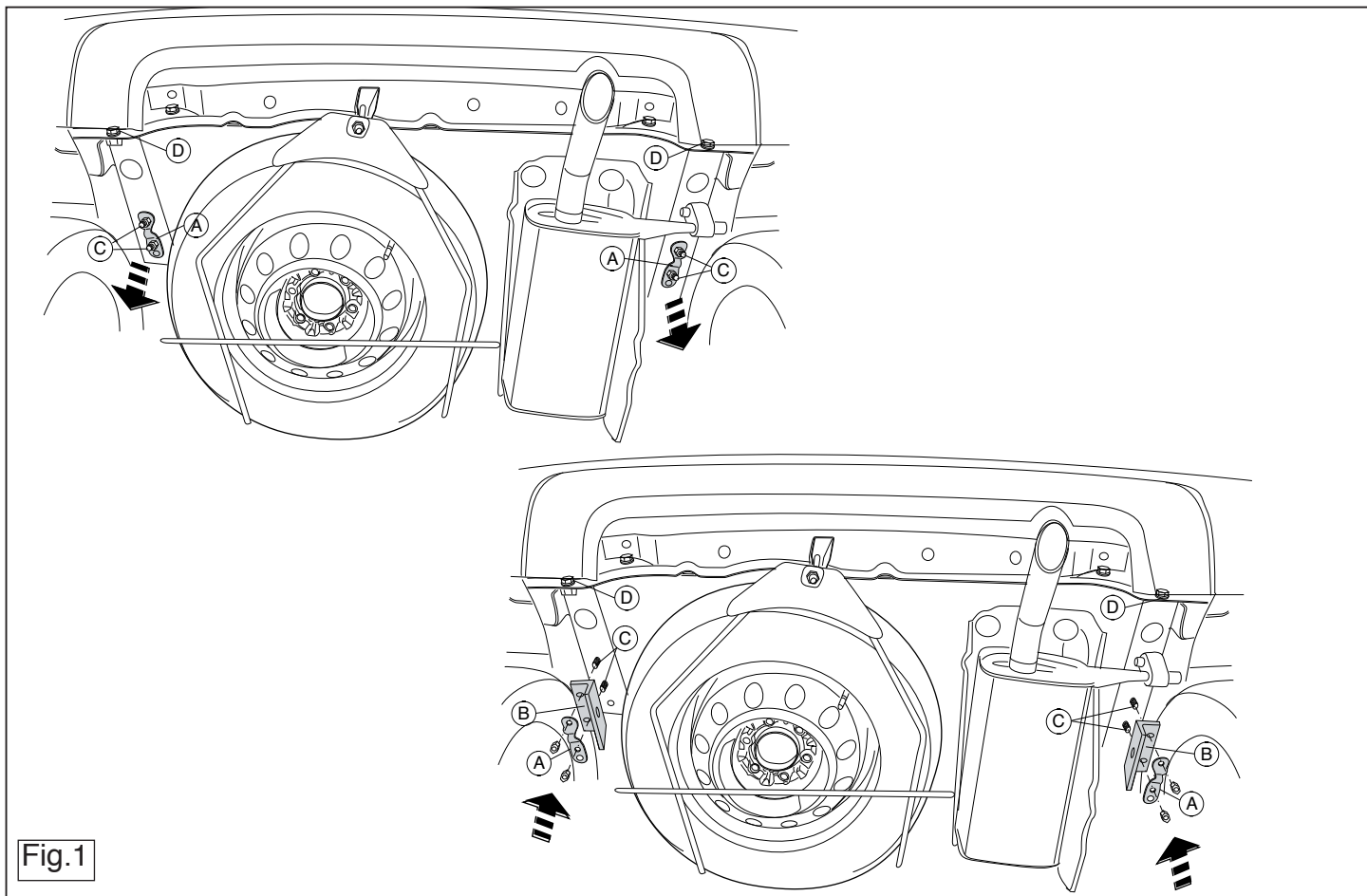
D-Value: 7,83 kN







© 505470/14-06-2010/3



© 505470/14-06-2010/12

gereedschappen en het gebruik van andere dan de voorgeschreven montagewijze en middelen, dan wel onjuiste interpretatie van dit onderhavig montageschema.

GB FITTING INSTRUCTIONS:

Before you start the fitting you must check the type plate to determine which sketch, in the fitting instruction, is applicable.

1. Remove if present supports A at the left and right. See figure 1.
2. Position supports B and attach them at points C, fitting the whole thing finger-tight. See figure 1.
3. Remove the bolts D to the right and left.
4. Saw out the portions as indicated in fig. 2.
5. Fit the tow bar on the rear panel of the vehicle at points D and fit the whole thing finger-tight.
6. Position the supports E and attach them at points F and G, then fit the whole thing without fully tightening.
7. Fit the ball hitch, including socket plate.
8. Tighten all nuts and bolts to the torque indicated in the drawing.

For dismantling and fitting the vehicle parts, see the site handbook. For fitting instructions and attachment method, see drawing.

NOTE:

- * Should this installation process entail the cutting of the bumper – customer's acceptance prior to completion. Thule Towing Systems do not accept responsibility for any matters arising as a result of this miscommunication.
- * All measurements are in mm!
- * The dealer should be consulted for possible necessary adjustment(s) "of the vehicle".
- * Remove the insulating material from the contact area of the fitting points.
- * Consult your dealer for the maximum tolerated pull weight and ball hitch



MONTAGEHANDLEIDING:

Voor dat u met de montage begint dient u op het typeplaatje te kijken welke schets, in de handleiding, van toepassing is.

1. Demonteer indien aanwezig de steunen A links en rechts. Zie figuur 1.
2. Plaats de steunen B en bevestig deze op de punten C, monteer het geheel handvast. Zie figuur 1.
3. Verwijder de bouten D links en rechts.
4. Zaag overeenkomstig figuur 2 de aangegeven delen uit.
5. Monteer de trekhaak op de achterwand van het voertuig op de punten D, monteer het geheel handvast.
6. Plaats de steunen E en bevestig deze t.p.v. de punten F en G, monteer het geheel los-vast.
7. Monteer de kogelstang inclusief stekkerplaat.
8. Draai alle bouten en moeren overeenkomstig schets vast.

Raadpleeg voor demontage en montage van voertuig onderdelen het werkplaatje handboek.

Raadpleeg voor montage en bevestigingsmiddelen de schets.

BELANGRIJK:

- * Voor eventueel noodzakelijke aanpassing(en) "van het voertuig" dient men de dealer te raadplegen.
- * Indien op de bevestigingspunten een bitumen of anti-dreunlaag aanwezig is, dient deze verwijderd te worden.
- * Voor de max. toegestane massa, welke uw auto mag trekken, dient u uw dealer te raadplegen.
- * Bij het boren dient men er zorg voor te dragen, dat elektrische-, rem- en brandstofleidingen niet worden geraakt.
- * Verwijder "indien aanwezig" de plastic dopjes uit de punttasmaoeren.
- * Deze handleiding dient na montage bij de voertuigpapieren gevoegd te worden.
- * Thule is niet aansprakelijk voor de schade die het direct of indirect gevolg is van onjuiste montage, daaronder begrepen gebruik van niet-geschikte

ВНИМАНИЕ:

- * Если потребуются изменения конструкции транспортного средства, следует посоветоваться с дилером автомобиля.
- * Если в точках крепления имеются слои битума или противорывной материал, его следует удалить.
- * Сведения о максимальной допустимой массе буксируемого прицепа Вы можете получить у дилера автомобиля.
- * При сверлении следует за тем, чтобы не задеть электропроводку и линии тормозной цепи и подачи горючего.
- * Удалите (если они имеются) пластмассовые затычки из приваренных гаек.
- * После монтажа крюка следует настояще руководство в комплекте с технической документацией автомобиля.
- * Фирма Thule не отвечает за ущерб, являющийся прямым или косвенным следствием неправильного монтажа, в том числе использования неподходящих инструментов и применения иного способа монтажа или других средств, чем предусмотрено в инструкции, либо неправильного истолкования настоящей инструкции по монтажу.

pressure of your vehicle.

* **Do not drill through electrical-, brake- or fuellines.**

* Remove (if present) the plastic caps from the spot welding nuts.

* This fitting instruction has to be enclosed in the vehicle documents after fitting the towbar.

* Thule is not liable for damage caused directly or indirectly by incorrect assembly, including the use of unsuitable tools, the use of other assembly methods and means than the ones outlined, and the incorrect interpretation of these assembly instructions.

D MONTAGEANLEITUNG:

Vor Beginn des Einbaus ist anhand der Typplakette der Anhängerkupplung festzustellen welches Bild in der Einbauanleitung maßgebend ist.

1. Falls vorhanden die Halterungen A links und rechts abmontieren. Siehe Abbildung 1.
2. Die Halterungen B anlegen und bei den Punkten C halbfest anbringen. Siehe Abbildung 1.
3. Schrauben D links und rechts entfernen.
4. Gemäß Abb. 2 die angegebenen Teile heraussägen.
5. Die Anhängervorrichtung bei den Punkten D halbfest an der Rückwand des Fahrzeugs anbringen.
6. Die Halterungen E anlegen und bei den Punkten F und G befestigen. Alles halbfest montieren.
7. Die Kugelstange einschließlich Steckdosenplatte montieren.
8. Alle Schrauben und Muttern gemäß den Angaben in der Abbildung festdrehen.

Für die Demontage und Montage von Fahrzeugteilen das Werkstatt-Handbuch zu Rate ziehen.

Für die Montage und die Befestigungsmittel die Skizze zu Rate ziehen.

HINWEISE:

* Für (eine) eventuell erforderliche Anpassung(en) "des Fahrzeugs" ist der Händler zu Rate zu ziehen.

* Pro informaci o maximálním nákladu povoleném k tažení se obraťte na svého prodejce.

* **Při vrátání dbejte zvýšené pozornosti, zejména co se týče elektrických, brzdových a palivových kontaktů.**

* Pokud jsou na maticích bodového svařování plastová víčka, odstraňte je.

* Po montáži uschovejte tento manuál k ostatním dokladům vozidla.

* Společnost Thule neodpovídá za přímé ani nepřímé škody způsobené nesprávnou montáží, včetně použití nevhodných nástrojů, použití jiných metod montáže a prostředků než uvedených a nesprávným pochopením těchto pokynů k montáži.

H SZERELÉSI ÚTMUTATÓ:

Mielőtt rögzítené az eszközt, ellenőrizze a típusábrát, hogy a rögzítési útmutató alapján melyik ábra alkalmazandó.

1. Távolítsa ha aktuális el a A a bal és jobb oldalon. Lásd az ábrát 1.
2. Állítsa az B tartókra, és csatlakoztassa őket a C pontokon, majd húzza meg ujjal a rögzítéseket. Lásd az ábrát 1.
3. Távolítsa el az anyákat D a jobb és bal oldalra.
4. Fűrészelve ki a darabokat az 2.ábrán feltüntetett módon.
5. Illessze a vonórudat az D pontokhoz a jármű hátfalához, majd húzza meg ujjal a rögzítéseket.
6. Helyezze el a E támasztékokat és illessze a F és G pontokhoz, majd szerelje fel az egész tárgyat lazán felcsavarva.
7. Helyezze fel a gömb alakú rögzítőt, az illesztőlemezzel együtt.
8. Szorítsa be az összes anyát és csavart a rajzon feltüntetett csavarónyomatékig.

A szétszerelés és a jármű alkatrészek összeillesztése érdekében, lásd a munkahelyi kézikönyvet.

Az összeillesztési utasítás és a csatlakozási eljárás érdekében, lásd a rajzot.

FONTOS

* Amennyiben a gépkocsin módosításra van szükség, kérjük felvilágosí-

* Im Bereich der Anlageflächen muß Unterbodenschutz, Hohlraumkonservierung (Wachs) und Antidröhnmaterial entfernt werden.

* **Vor dem Bohren prüfen, daß keine, dort eventuell vorhandene Leitungen beschädigt werden können.**

* Alle Bohrspäne entfernen und gebohrte Löcher gegen Korrosion schützen.

* Entfernen Sie "falls vorhanden", die Plastikkappen von den Punktschweißmuttern.

* Für das höchstzulässige Zuggewicht und der erlaubte Kugeldruck Ihres Fahrzeugs ist IhrHändler zu befragen.

* Die Quetschmuttern müssen nach einem späteren lösen der Muttern gegen neue ausgetauscht werden, da ansonsten die Sicherungswirkung nicht mehr garantiert ist!

* Thule haftet nicht für Schäden, die als direkte oder indirekte Folge einer nicht ordnungsgemäßen Montage auftreten, darunter fallen auch die Benutzung von ungeeigneten Werkzeugen, andere als die vorgeschriebenen Montageverfahren und Montagemittel sowie eine fehlerhafte Interpretation der betreffenden Montageanweisung.

F INSTRUCTIONS DE MONTAGE:

Avant de commencer le montage veuillez vérifier la plaque signalétique de l'attelage afin de déterminer la figure correspondante dans la notice de montage.

1. Démontez si présents les supports A à gauche et à droite. Voir la figure 1.
2. Positionner les supports B et les fixer aux points C, monter l'ensemble sans serrer. Voir la figure 1.
3. Enlever les boulons D à gauche et à droite.
4. Scier les parties indiquées conformément à la figure 2.
5. Fixer l'attache-remorque à l'arrière du véhicule aux points D, monter l'ensemble sans serrer.
6. Positionner les supports E et les fixer à l'emplacement des points F et G, monter l'ensemble sans serrer.
7. Monter la barre de la rotule y compris la prise électrique.

© 505470/14-06-2010/5

tást kereskedőknél.

* Amennyiben a csatlakozási pontok bitumennel, vagy zajcsökkentő anyaggal van bevonva, ezeket távolítsuk el.

* A jármű által maximálisan vontatható megengedett teher mértékéről tájékozódjunk kereskedőknél.

* **Fúrás során ügyeljünk arra, hogy elkerüljük az elektromos, a fék- és az üzemanyag-vezetékeket.**

* Amennyiben ponthegesztéssel rögzített anyákkal találkozunk, vegyük le a róluk a mianyag sapkát.

* A felszerelés után az útmutatót elrizzük a gépjármű papírjaival együtt.

* A Thule nem vállal felelősséget a nem megfelelő szerelésből közvetlen vagy közvetett módon következő károkért. Ez vonatkozik a nem megfelelő szerszámok használatára, a leirtaktól eltérő módszerek és eszközök alkalmazására, valamint a szerelési útmutató téves értelmezésére.

RUS РУКОВОДСТВО ДЛЯ МОНТАЖА:

Перед тем, как начинать монтаж, требуется проверить табличку с типом изделия для того, чтобы определить какую именно из иллюстраций в инструкции по установке нужно использовать.

1. Снять если имеется кронштейны А слева и справа. См. рисунок 1.
2. Установить кронштейны В и закрепить их в точках С, затянув крепежный материал не до конца. См. рисунок 1.
3. Удалить болты D слева и справа.
4. Выпилить обозначенные части, как указано на рис. 2.
5. Установить буксирный крюк на задней стенке автомобиля в точках D, затянув крепежный материал не до конца.
6. Поставить кронштейны Е и прикрепить их в точках F и G, закрепив не до конца.
7. Установить крюк с шаром, вместе со штепсельной платой.
8. Затянуть все болты и гайки в соответствии со значениями, указанными на рисунке.

Для инструкций по снятию и установке деталей автомобиля, обращайтесь к руководству для работников гаражей.

Информацию о монтаже и средствах крепления вы найдете в схеме.

© 505470/14-06-2010/10

- Hak holovníczy zarejestrować w stacji diagnostycznej.
Zastosowanie się do powyższych wskazań gwarantuje Państwu bezpiecz-
zeństwo, niezawodność i sprawność naszego wyrobu przez cały okres
życia użytkownika.
* Firma Thule nie ponosi odpowiedzialności za straty poniesione podczas
niewłaściwych napraw i sposobów montażu niezgodnych z instrukcją,
oraz niezastosowanie się do treści instrukcji.

SF ASENNUSOHJEET:

Ennen asennusta, selvitä tyypikkiviestä, mikä asennusohjeen piirros kos-
kee kyseistä autoa

1. Irrota mikäli olemassa tuet A vasesmalla ja oikealla. Ks. kuva 1.
2. Aseta tuet B ja kiinnitys C, kiinnitys kaikki kassin. Ks. kuva 1.
3. Poista puolit D vasesmalla ja oikealta.
4. Sahaan irti kuvan 2 osoittamat osat.
5. Kiinnitys vetokoukku ajoneuvon takaseinään kohtiin D, kiinnitys kaikki kassin.
6. Aseta kannattimet E ja kiinnitys F ja G, kiinnitys ne kaikki löy-
hästi.
7. Kiinnitys kuulavetoaite sekä pistorasiala.
8. Kiristä kaikki puolit ja mutterit piirroksen mukaisesti.

Ajoneuvon osien purkamis- ja asennusohjeet, ks. työpöytäkäyttö- ja
kirja.

Asennus- ja kiinnitysohjeet, ks. piirros.

TÄRKEÄÄ:

- * "Ajoneuvo" koskevasta mahdollisesta tarpeellisesta
sovellutuksesta/sovellutuksista on kysyttävä neuvoa jälleenytyä.
* Mikäli kiinnityskohdissa on bitumi- tai tärinänestokerros, se on poistetta-
va.
* Auton vetämää sallittua enimmäiskuurmitystä on tiedustettava jälleen-
myyjältä.

8. Serrt tous les boulons et écrous conformément au schéma.

REMARQUE:
Ce du fabricant
Pour le montage et le démontage des pièces du véhicule, consulter la noti-

- * Pour une/des adaptations indispensables sur le véhicule, veuillez con-
sulter le concessionnaire.
* Enlever la couche de bitume ou d'anti-tremblement qui recouvre éventu-
ellement les points de fixation.
* Pour connaître le poids de traction maximum et le poids en flèche sur la
roule autorisée du véhicule, veuillez consulter votre concessionnaire.
* Veiller en perçant à ne pas endommager les conduites de électrique, de
frein et de carburant.
* Retirer "si présents" les embouts en plastique des écrous de soudure
par point.
* Cette notice de montage doit être conervée à bord du véhicule après
montage de l'attelage.
* Thule décline toute responsabilité pour les dommages qui pourraient
directement ou indirectement résulter d'un montage incorrect, y compris
l'utilisation d'outils inappropriés et l'utilisation d'un mode d'emploi et de
moyens autres que ceux prescrits, ou bien résulter d'une interprétation
inexacte des présentes instructions de montage.

MONTIERINGSANVISNINGAR:

Före du startar monteringen måste du kontrollera typskylten för att kunna
bedöma vilken skiss i monteringsanvisningen som skall användas.

1. Avlägsna om dessa finns stöden B till höger och vänster. Se figur 1.
2. Placera hallare B och fäst vid punkterna C utan att dra åt helt. Se figur 1.
3. Avlägsna till höger och vänster skruvarna D.
4. Säg ut delarna enligt fig. 2.

CZ POKYNY K MONTÁŽI:

Před instalací je nutno zkontrolovat typový štítek, abyste zjistili, který
nářez v pokynech je nutno zkontrolovat typový štítek, abyste zjistili, který

Před demontáží a montáží částí vozidla konzultujte montážní příručku.
Montážní pokyny a metoda připevnění dle náčtu.

DULEŽITÉ

- * Pokud je potřeba provést na vozě úpravy, obraťte se na svého pro-
dejce.
* Pokud je místo montáže opatřeno asfaltovým náterem nebo vrstvou
náteru snižující hluk, odstraňte je.

© 505470/14-06-2010/9

MONTAGEVEJLEDNING:

För att välja riktigt spändningsmoment, er det viktigt att alltså serienum-
meret på typpladen, för att kunna välja vilket av de medsende dia-
grammer der skal anvendes.

1. Demontér om de findes støtterne A til venstre og højre. Se fig. 1.
2. Anbring beslagene B og fastgør dem på punkterne C, fastgør det hele

DK Se skissen för montage och monteringsmaterial.
delar.

av dessa monteringsinstruktioner.

- * Thule är inte ansvariga för skada som orsakats direkt eller indirekt av fel-
aktig montering, inklusive användning av olämpliga verktyg, andra mon-
teringsmetoder och processer än de som beskrivs, samt felaktig tolkning
mans med bilens övriga dokument.
* Efter att draget är monterat, placera monteringsanvisningen tillsammans-
na.
* Avlägsna de små plastlocken - om dessa finns - från punktsvetsmutterar-
inte skadas.
* Vid borming skall man se till att elektrisk-, broms- og bränsleledningarna
tryck.
* Kontakta din återförsäljare för ditt fordon max. dragvikt och tillåtna kul-
detta avlägsnas.
* Om det finns ett bitumen- eller stötdämpande lager vid kontaktytor skall
* Kontakta återförsäljaren om fordonet eventuellt bör modifieras.

OBS:
Se verkstadsboken för demontering och montering av fordonets

5. Montera dragkroken vid punkterna D mot fordonets bakvägg utan att
dra åt helt.
6. Placera stöden E och fäst dem vid punkterna F och G, fäst sedan det
hela utan att dra åt ordentligt.
7. Montera kulsängens inklusive kontaktpattan.
8. Momentdrag alla skruvar och muttrar enligt figuren.

© 505470/14-06-2010/6

- med håndkraft. Se fig. 1.
3. Fjern bolte D til venstre og højre.
 4. Sav ifølge figur 2 de markerede dele ud.
 5. Monter trækrognen på køretøjets bagvæg på punkterne D, fastgør det hele med håndkraft.
 6. Anbring støtterne E og monter disse ved punkterne F og G monter det hele manuelt.
 7. Monter kuglestangen, inklusive kontaktplade.
 8. Spænd alle bolte og møtrikker ifølge tegning.

Rådfør for demontering og montage af dele til køretøjet arbejdspladshåndbogen.

Rådfør for montage og montagemidler skitsen.

BEMÆRK:

- * Kontakt forhandleren i forbindelse med eventuelle påkrævede ændring(er) på køretøjet.
- * Undervognsbehandlingen skal fjernes de steder hvor trækket ligger an mod bilen.
- * Kontakt Deres forhandler for oplysninger om den maksimale trækkræft og det tilladte kugletryk.
- * **Vær forsigtig ikke at bore i ledninger-,bremse eller benzinslange**
- * Fjern plasticpropperne "om de findes" fra de punktsvejsede møtrikker.
- * Thule er ikke ansvarlig for skade der direkte eller indirekte er forårsaget af forkert montage, herunder også iberegnet brug af forkert værktøj og anvendelse af anden montagemetode og andre montagemidler end de foreskrevne samt fejltolkning af den medfølgende montagevejledning.
- * DENNE MONTERINGSVEJLEDNING SKAL MEDBRINGES VED SYN.



ISTRUCCIONES DE MONTAJE:

Antes de comenzar el montaje por favor, verifique la placa descriptiva del enganche con el fin de determinar la figura correspondiente en la reseña de montaje.

1. Retire si presentes los soportes A a la izquierda y a la derecha. Véase la figura 1.
2. Coloque los soportes B y acóplelos en los puntos C, colocándolo todo apretando a mano. Véase la figura 1.
3. Retirar las tuercas D a la izquierda y a la derecha.
4. Serrar las partes indicadas en la fig 2.
5. Coloque el enganche para remolque en el panel trasero del vehículo en los puntos D y colóquelo todo apretando a mano.
6. Colocar los soportes E y fijarlos a la altura de los puntos F y G, montar el conjunto sin apretar mucho.
7. Montar la barra de la bola inclusive placa enchufe.
8. Apretar todos los tornillos y tuercas de acuerdo con los puntos del gráfico.

Consultar para el desmontaje y montaje de piezas del vehículo el manual de instalación de taller.

Consultar el croquis para el montaje y medios de fijación.

N.B.:

- * Para (una) eventual(es) adaptación(es) 'del vehículo' consúltese al concesionario.
- * Si en los puntos de fijación hay una capa de betún o anti-choque hay que quitarla.
- * Consulte a su concesionario para el peso máximo de tracción y la presión de la bola admitida de su vehículo.
- * **No agujerear cable de eléctrico, tubos de freno o gasolina"**
- * Retirar, si presentes, los capuchones de plástico de las tuercas de soldadura por punto.
- * Guarde estas instrucciones junto a la documentación del vehículo después del montaje del enganche.
- * Thule no se responsabiliza por daños causados, directa o indirectamente, por un montaje incorrecto, incluyendo el uso de herramientas inadecuadas, por el uso de métodos de montaje y medios distintos a los indicados y por la interpretación incorrecta de estas instrucciones de montaje.

© 505470/14-06-2010/7



ISTRUZIONI PER IL MONTAGGIO:

Prima di iniziare il montaggio verificare la terghetta per determinare quale disegno, presente nelle istruzioni, è applicabile.

1. Smontare se presente i sostegni A a sinistra e a destra. Vedi figura 1.
2. Montare i sostegni B e fissare il tutto manualmente in corrispondenza dei punti C. Vedi figura 1.
3. Rimuovere il bulloni D a sinistra e destra.
4. Segare via le parti indicate in figura 2.
5. Montare il gancio traino manualmente nella parte posteriore del veicolo, in corrispondenza dei punti D.
6. Posizionare i sostegni E e fissarli manualmente in corrispondenza dei punti F ed G.
7. Montare l'asta della sfera, completa di piastra di contatto.
8. Serrare tutti i dadi e bulloni alle coppie di serraggio indicate nel disegno.

Per lo smontaggio ed il montaggio dei componenti del veicolo consultare il manuale tecnico dell'officina.

Consultare il disegno per il montaggio ed i dispositivi di fissaggio.

N.B.:

- * Per eventuali necessari adattamenti "del veicolo" si consiglia di consultare il fornitore.
- * Rimuovere lo strato di materiale isolante dai punti d'attacco.
- * Per il peso complessivo trainabile della Vostra vettura, consultate il Vostro rivenditore autorizzato.
- * **Praticando i fori, prestare attenzione a non danneggiare i cavi elettrici, i cavi del freno e i condotti del carburante.**
- * Rimuovere, se presenti, i coperchietti in plastica dai dadi di saldatura per punto.
- * Questa istruzione di montaggio deve essere allegata ai documenti del veicolo dopo l'installazione del gancio.
- * Thule non può essere ritenuta responsabile per eventuali danni direttamente o indirettamente dovuti ad un errato montaggio, intendendo con ciò anche l'uso di attrezzi non idonei e l'uso di metodi e mezzi di montag-

gio diversi da quelli prescritti, nonché all'errata interpretazione delle seguenti istruzioni di montaggio.



INSTRUKCJA MONTAŻU:

Przed rozpoczęciem montażu należy sprawdzić tabliczkę znamionową, żeby ustalić, który z szablonów znajdujących się w instrukcji montażowej należy wykorzystać.

1. Zdemontować gdy obecny wsporniki A po lewej i po prawej stronie. Patrz rysunek 1.
2. Umieścić wsporniki B i umocować je w punktach C, całość lekko przymocować. Patrz rysunek 1.
3. Usunąć śruby D po lewej i po prawej stronie.
4. Wypiłować zgodnie z rysunkiem 2 wskazane odcinki.
5. Zamontować hak holowniczy na tylnej ścianie pojazdu w punktach D, całość lekko przymocować.
6. Umieścić wsporniki E i umocować je w punktach F i G, lekko przymocować całość.
7. Zamontować drąg kuli wraz z płytą z gniazdem wtykowym.
8. Dokręcić wszystkie śruby i nakrętki zgodnie z rysunkiem.

Co do montażu i montowania części pojazdu zapoznać się z podręcznikiem warsztatowym.

Co do montażu i środków montażowych zapoznać się ze schematem.

Wskazówki:

- Po przejechaniu 1000 km dokręcić wszystkie elementy skręcane.
- **Podczas ewentualnych odwiertów upewnić się czy w pobliżu nie znajdują się przewody instalacji elektrycznej, przewody hydrauliczne lub przewody paliwowe.**
- Wszystkie ubytki powłoki lakierniczej zabezpieczyć przed korozją.
- Należy wyjąć ewentualne plastikowe zaślepki w punktach przyspawanych nakrętek.
- Stosować nakrętki oraz śruby gatunkowe dostarczone w komplecie.
- Utrzymywać kulę w czystości, oraz pamiętać o regularnym jej smarowaniu.

© 505470/14-06-2010/8