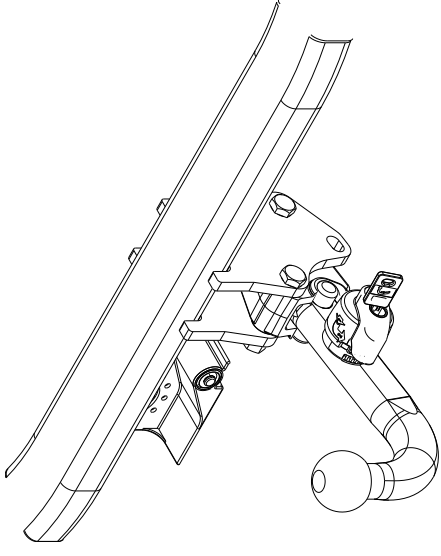

Fitting instructions

Make: Ford

Kuga; 05/2008-04/2013

Type: 5060



Couplingsclass: A50-X

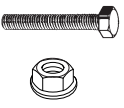
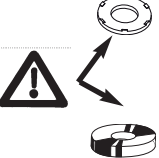


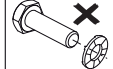

94/20/EC

e11 00-7104

Max. mass trailer : 2100 kg

Max. vertical load : 105 kg

D-Value: 10,5 kN

	10.9		
	10		
			



0km + 1000km

kg ?


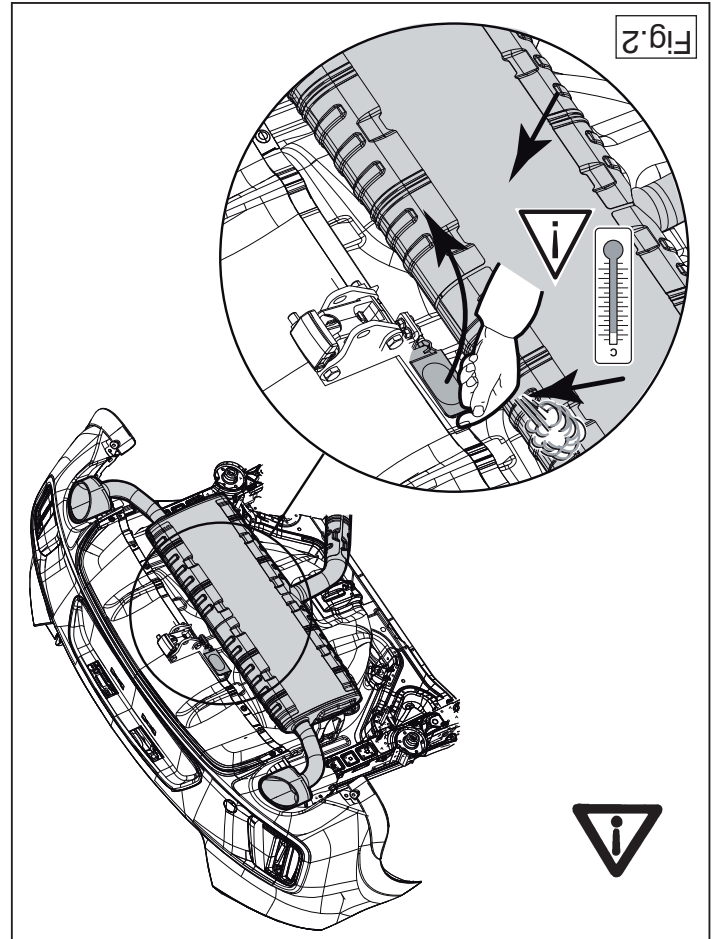
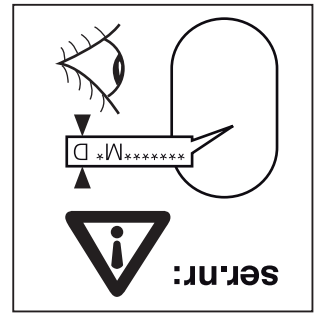
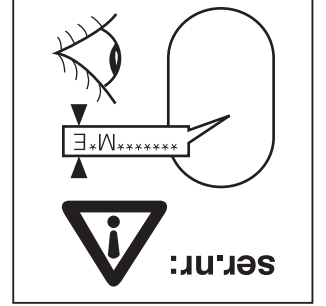
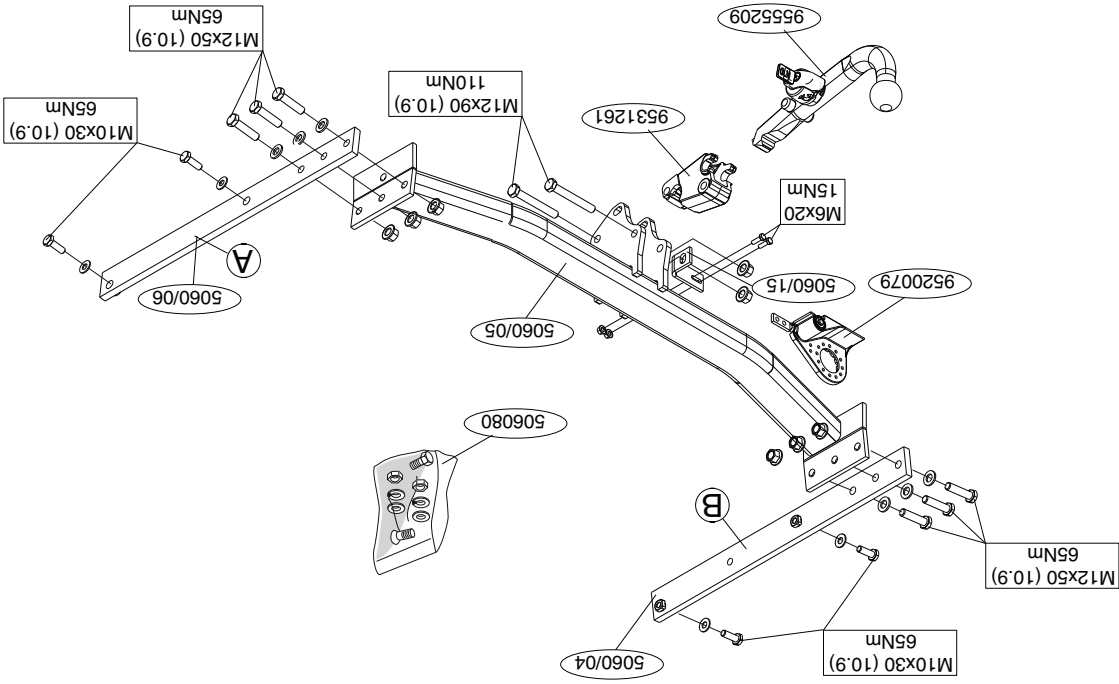
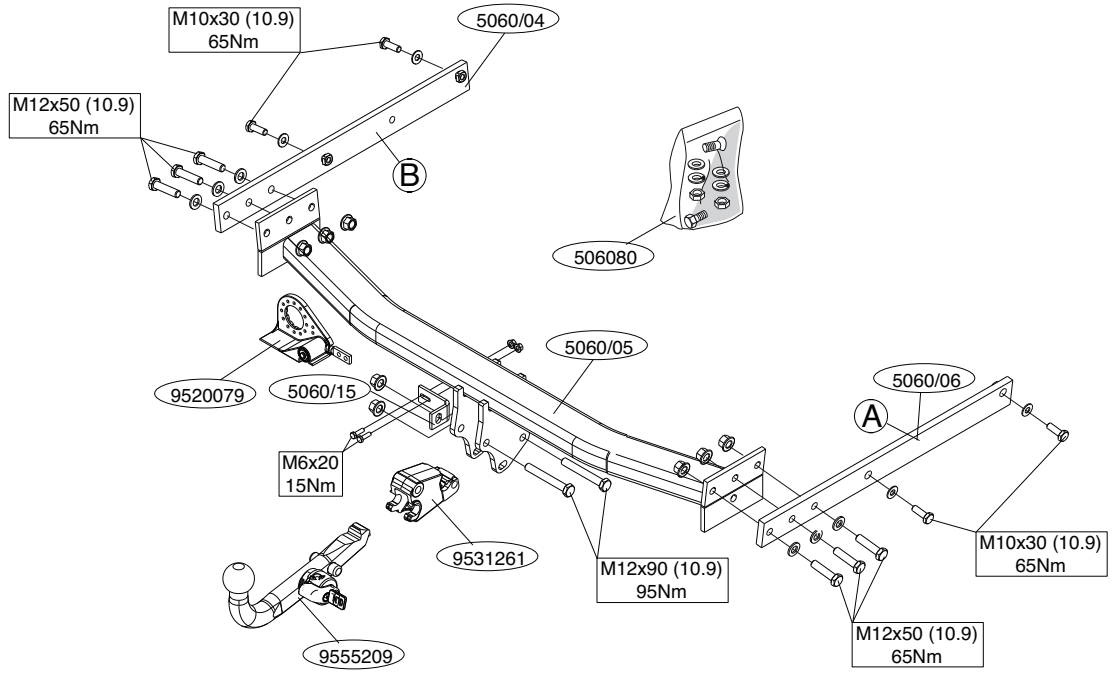
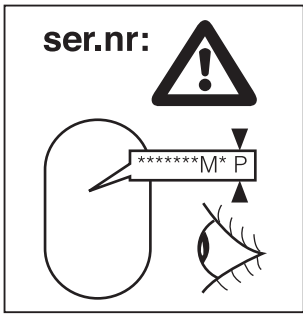
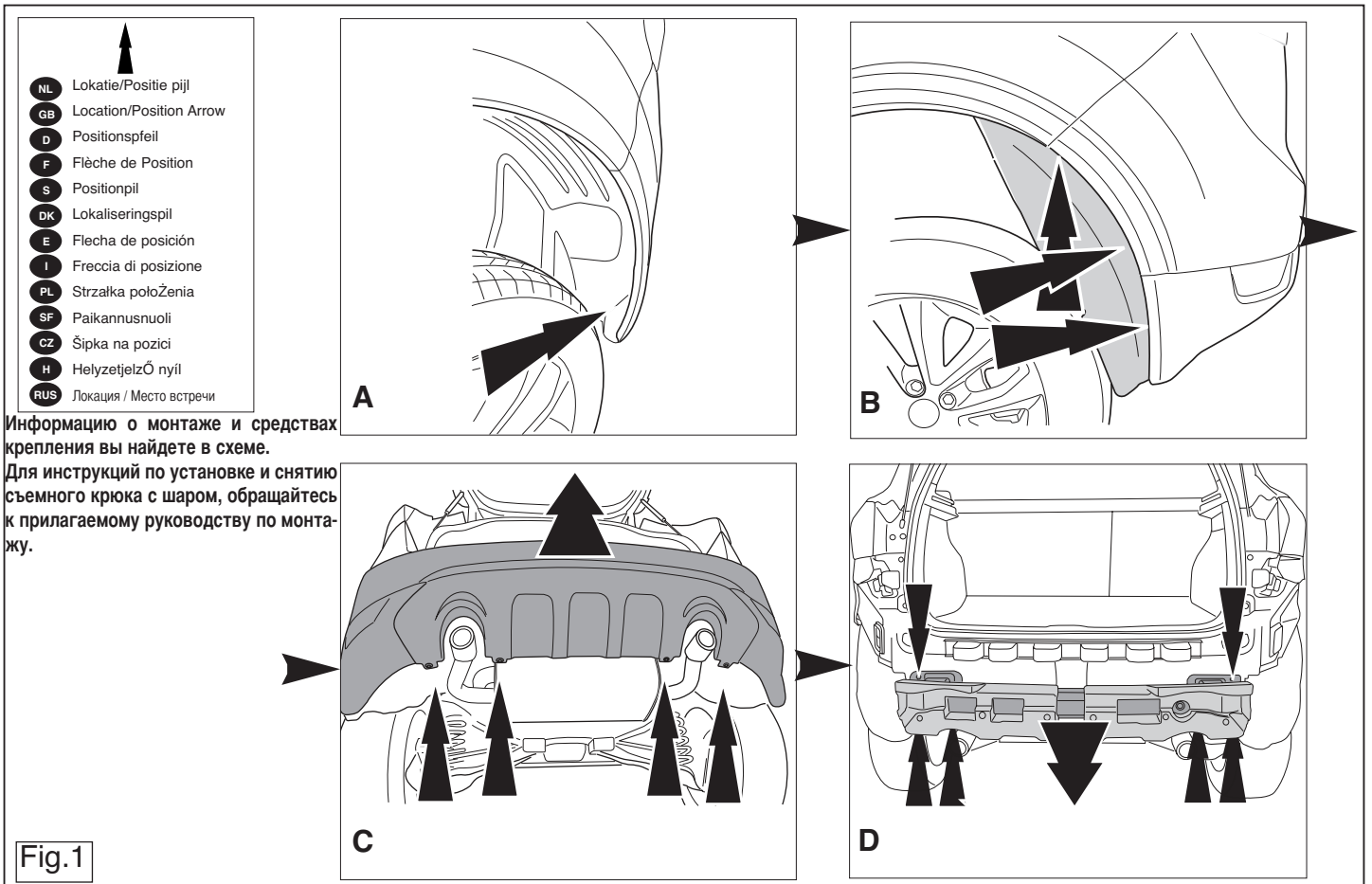


Fig.2





© 506070/28-08-2013/3



© 506070/28-08-2013/12

ВНИМАНИЕ:

- * Если потребуются изменения конструкции транспортного средства, следует посоветоваться с дилером автомобиля.
- * Если в точках крепления имеется свой битум или противомошумовой материал, его следует удалить.
- * Следения о максимальном допустимой массе буксирного прицепа Вы можете получить у дилера автомобиля.
- * При сверлении следите за тем, чтобы не задеть электропроводку и линии тормозной цепи и подачи горючего.
- * Удалите (если они имеются) пластмассовые затычки из приваренных гаек.
- * После монтажа крючка следует хранить настоящее руководство в комплекте с технической документацией автомобиля.
- * Фирма Thule не отвечает за ущерб, являющийся прямым или косвенным следствием неправильного монтажа, в том числе использования неподходящих инструментов и примененных способов монтажа или других средств, чем предписано в инструкции, либо неправильного истолкования настоящей инструкции по монтажу.



MONTAGEHANDLEIDING:

Voordat u met de montage begint dient u op het typeplaatje te kijken welke schets, in de handleiding, van toepassing is.



FITTING INSTRUCTIONS:

gereedschappen en het gebruik van andere dan de voorgeschreven montagewijze en middelen, dan wel onjuiste interpretatie van dit onderhavig montagevoorschrift.

Before you start the fitting you must check the type plate to determine which sketch, in the fitting instruction, is applicable.

1. Remove the bumper and the steel buffer beam from the vehicle. The buffer beam will no longer be needed.
2. Fit the towing eye.
3. Fit the side plates A and B in the chassis.
4. Fit the member section between the sideplates.
5. Fit the ball housing, including socket plate and bracket (5060/15).
6. On the underside of the middle of the bumper, saw out a portion measuring 80 mm wide and 80 mm deep.
7. Fit the bumper.

For dismantling and fitting the vehicle parts, see the site handbook.

For fitting instructions and attachment method, see drawing.

See the assembly manual supplied for instructions on fitting the removable ball system.

NOTE:

- * Should this installation process entail the cutting of the bumper – confirmation MUST be obtained by the installation engineer of the customer's acceptance prior to completion. Thule Towing Systems do not accept responsibility for any matters arising as a result of this miscommunication.
- * All measurements are in mm!
- * The dealer should be consulted for possible necessary adjustment(s) "of the vehicle".
- * Remove the insulating material from the contact area of the fitting points.
- * Consult your dealer for the maximum tolerated pull weight and ball

BELANGRIJK:

- * Voor eventueel noodzakelijke aanpassing(en) "van het voertuig" dient men de dealer te raadplegen.
- * Indien op de bevestigingspunten een bitumen of anti-dreunlaag aanwezig is, dient deze verwijderd te worden.
- * Voor de max. toegestane massa, welke uw auto mag trekken, dient u uw dealer te raadplegen.
- * Bij het boren dient men er zorg voor te dragen, dat elektrische-, rem- en brandstofleidingen niet worden geraakt.
- * Verwijder "indien aanwezig" de plastic dopjes uit de puntlasmoeren.
- * Deze handleiding dient na montage bij de voertuigpapieren gevoegd te worden.
- * Thule is niet aansprakelijk voor de schade die het direct of indirect gevolg is van onjuiste montage, daaronder begrepen gebruik van niet-geschikte

hitch pressure of your vehicle.

* **Do not drill through electrical-, brake- or fuellines.**

* Remove (if present) the plastic caps from the spot welding nuts.

* This fitting instruction has to be enclosed in the vehicle documents after fitting the towbar.

* Thule is not liable for damage caused directly or indirectly by incorrect assembly, including the use of unsuitable tools, the use of other assembly methods and means than the ones outlined, and the incorrect interpretation of these assembly instructions.

D MONTAGEANLEITUNG:

Vor Beginn des Einbaus ist anhand der Typplakette der Anhängerkupplung festzustellen welches Bild in der Einbauanleitung maßgebend ist.

1. Die Stoßstange einschließlich des stählernen Stoßbalkens vom Fahrzeug abmontieren. Der Stoßbalken wird nicht mehr benötigt.
2. Abschleppöse montieren.
3. Die Seitenplatten A und B in das Fahrgestell montieren.
4. Den Trägerteil zwischen die Seitenplatten montieren.
5. Das Kugelgehäuse einschließlich Steckdosenplatte und Bügel montieren (5060/15).
6. Auf der Unterseite der Stoßstange in der Mitte einen 80 mm breiten und 80 mm tiefen Teil herauschneiden.
7. Die Stoßstange montieren.

Für die Demontage und Montage von Fahrzeugteilen das Werkstatt-Handbuch zu Rate ziehen.

Für die Montage und die Befestigungsmittel die Skizze zu Rate ziehen.

Für die Montage und Demontage des abnehmbaren Kugelsystems die beiliegende Montageanleitung zu Rate ziehen.

HINWEISE:

* Für (eine) eventuell erforderliche Anpassung(en) "des Fahrzeugs" ist der Händler zu Rate zu ziehen.

* Im Bereich der Anlageflächen muß Unterbodenschutz, Hohlraumkonser-

nátèru snižující hluk, odstraňte je.

* Pro informaci o maximálním nákladu povoleném k tažení se obraťte na svého prodejce.

* **Při vrtání dbejte zvýšené pozornosti, zejména co se týče elektrických, brzdových a palivových kontaktů.**

* Pokud jsou na maticích bodového svařování plastová víčka, odstraňte je.

* Po montáži uschovejte tento manuál k ostatním dokladům vozidla.

* Společnost Thule neodpovídá za přímé ani nepřímé škody způsobené nesprávnou montáží, včetně použití nevhodných nástrojů, použití jiných metod montáže a prostředků než uvedených a nesprávným pochopením těchto pokynů k montáži.

H SZERELÉSI ÚTMUTATÓ:

Mielőtt rögzítené az eszközt, ellenőrizze a típusábrát, hogy a rögzítési útmutató alapján melyik ábra alkalmazandó.

1. Távolítsa el a járműről az ütközőt és az acél ütközőrudat. Az ütközőrúdra már nem lesz szükség.
2. Szerelje fel a vontatószemet.
3. Illessze az oldalsó A és B lemezeket az alvázra.
4. Helyezze fel a rúdelemet az oldallemezek közé.
5. Építse be a golyó tartóját a csatlakozó lappal és a kengyellel együtt (5060/15).
6. Az ütköző közepének alsó részén, fűrészeljen ki egy 80 mm széles és 80 mm mély darabot.
7. Helyezze fel az ütközőt.

A szétszerelés és a jármű alkatrészek összeillesztése érdekében, lásd a munkahelyi kézikönyvet.

Az összeillesztési utasítás és a csatlakozási eljárás érdekében, lásd a rajzot.

Az eltávolítható gömbrendszer összeszerelése érdekében, lásd a összeszerelési kézikönyvet.

vierung (Wachs) und Antidröhnmaterial entfernt werden.

* **Vor dem Bohren prüfen, daß keine, dort eventuell vorhandene Leitungen beschädigt werden können.**

* Alle Bohrspäne entfernen und gebohrte Löcher gegen Korrosion schützen.

* Entfernen Sie "falls vorhanden", die Plastikkappen von den Punktschweißmuttern.

* Für das höchstzulässige Zuggewicht und der erlaubte Kugeldruck Ihres Fahrzeugs ist Ihr Händler zu befragen.

* Die Quetschmuttern müssen nach einem späteren lösen der Muttern gegen neue ausgetauscht werden, da ansonsten die Sicherungswirkung nicht mehr garantiert ist!

* Thule haftet nicht für Schäden, die als direkte oder indirekte Folge einer nicht ordnungsgemäßen Montage auftreten, darunter fallen auch die Benutzung von ungeeigneten Werkzeugen, andere als die vorgeschriebenen Montageverfahren und Montagemittel sowie eine fehlerhafte Interpretation der betreffenden Montageanweisung.

F INSTRUCTIONS DE MONTAGE:

Avant de commencer le montage veuillez vérifier la plaque signalétique de l'attelage afin de déterminer la figure correspondante dans la notice de montage.

1. Déposer le pare-chocs du véhicule y compris la traverse en acier la traverse ne sera plus utilisée.
2. Monter l'anneau de remorquage.
3. Monter les plaques latérales A y B dans le châssis.
4. Monter la poutre entre les plaques latérales.
5. Monter le logement de la rotule ainsi que la plaque électrique et le collier (5060/15).
6. Scier au milieu de la face inférieure du pare-chocs un morceau de 80 mm de large et 80 mm de profondeur.
7. Mettre en place le pare-chocs.

Pour le montage et le démontage des pièces du véhicule, consulter la noti-

© 506070/28-08-2013/5

FONTOS

* Amennyiben a gépkocsin módosításra van szükség, kérjük felvilágosítást kereskedőnké.

* Amennyiben a csatlakozási pontok bitumennel, vagy zajcsökkentő anyaggal van bevonva, ezeket távolítsuk el.

* A jármű által maximálisan vontatható megengedett teher mértékéről tájékozódjunk kereskedőnké.

* **Fűrés során ügyeljünk arra, hogy elkerüljük az elektromos, a fék- és az üzemanyag-vezetékeket.**

* Amennyiben ponthegesszással rögzített anyagokkal találkozunk, vegyük le a róluk a miananyag sapkát.

* A felszerelés után az útmutatót elrizzük a gépjármű papírjaival együtt. A Thule nem vállal felelősséget a nem megfelelő szerelésből közvetlen vagy közvetett módon következő károkért. Ez vonatkozik a nem megfelelő szerszámok használatára, a leírtaktól eltérő módszerek és eszközök alkalmazására, valamint a szerelési útmutató téves értelmezésére.

RUS РУКОВОДСТВО ДЛЯ МОНТАЖА:

Перед тем, как начинать монтаж, требуется проверить табличку с типом изделия для того, чтобы определить какую именно из иллюстраций в инструкции по установке нужно использовать.

1. Снять бампер вместе со стальным буферным брусом автомобиля буферный брус больше не понадобится.
2. Установить буксировочное ухо.
3. Установить боковые пластины A и B на шасси.
4. Установить секцию бруса между боковыми панелями.
5. Установить крюк с шаром, вместе со штепсельным блоком и кронштейном (5060/15).
6. Выпилить из бампера в середине снизу часть размером 80 мм шириной и 80 мм глубиной.
7. Установить бампер.

Для инструкций по снятию и установке деталей автомобиля, обращайтесь к руководству для работников гаражей.

© 506070/28-08-2013/10

1. Demonteer kotangereen, inklusive koretöjens stätsstödbjælke. Denne bil-ver overflødig.
2. Monter stæbebejlet.
3. Monter sidepanelerne A og B i chassisset.

For at vædige rigtigt spændingsmoment, er det vigtigt at aflæse serienummeret på typelæden, for at kunne vædige hvilket af de medsendte diagrammer der skal anvendes.

DK MONTAGEVEJLEDNING:

- OBS:**
- * Kontakta återförsäljaren om fordonet eventuellt bör modifieras.
 - * Om det finns ett bitumen- eller stöddämpande lager vid kontaktytor skall detta avlägsnas.
 - * Kontakta din återförsäljare för ditt fordon's max. dragvikt och tillåtna kultryck.
 - * Vid borring skall man se till att elektrisk-, broms- og bränsleledningarna inte skadas.
 - * Avlägsna de små plastlocken - om dessa finns - från punktsvetsmuttrar-na.
 - * Efter att draget är monterat, placera monteringsanvisningen tillsammans med bilens övriga dokument.
 - * Thule är inte ansvariga för skada som orsakats direkt eller indirekt av felaktig montering, inklusive användning av olämpliga verktyg, andra monteringsmetoder och processer än de som beskrivs, samt felaktig tolkning av dessa monteringsinstruktioner.

Se skissen för montering och monteringsmaterial. Se de bifogade monteringsanvisningarna för montering och demontering av det löstagbara kulsystemet.

- Se verkstadsboken för demontering och montering av fordonets delar.
7. Montera stötångaren.
- gårens undersida.

- DULEŽITÉ**
- * Pokud je místo montáže opatřeno asfaltovým nátěrem nebo vrstvou deje.
 - * Pokud je potřeba provést na vozě úpravu, obraťte se na svého prodejce.

Préd demontáží a montáží častí vozidla konzultujte montážní příručku. Préd montáží vyměňte jeho systémů koulé konzultujte montážní příručku.

1. Odstraňte nárazník o ocelovou nosník nárazníku z vozidla. Nosník nárazníku již nebudete potřebovat.
2. Připevněte tažné očko včetně.
3. Připevněte boční desičky A a B na podvozok.
4. Upevněte čast nosníku mezi boční desičky.
5. Nasadte kryt koulé včetně desky se zásvukou a držáku (5060/15).
6. Ve spodní častí strédu nárazníku odřízněte čast o rozměrech 80 mm šířky a 80 mm hloubky.
7. Připevněte nárazník.

Préd instalací je nutno zkontrolovat typový štítek, aby ste zjištili, který nářes v pokynech pro instalaci máte použit.

CZ POKYNY K MONTÁŽI:

- * Auton vetämä säällittua enimmäiskuurmittusta on tiedusteltava jälleen-myyjältä.
- * **Poratseassa on huolehdittava siitä, että ei jouduta kosketuksiin sähkö-, jarru- tai polttoainefihtojen kanssa.**
- * Poista, "mikäläi olmassa", pistehitsausmuttereiden muovisuojukset. Nämä asennusohjeet on asennuksen jälkeän säilytettävä yhdessä ajo-neuvua koskevien papereiden kanssa.
- * Thule ei ole vastuussa vioittumisesta, joka on suoraan tai epäsuoraan aiheutunut väärästä asennuksesta samoin kuin sopimattomien työkalujen käytöstä, muiden kuin ohjeissa mainittujen asennusmenetelmien tai välineiden käytöstä sekä kyseisten asennusohjeiden väärinkäynnistä.

1. Demontera stötångaren inklusive stöttranden av stål från fordonet, stöttranden förfaller.
2. Sätt fast bogseröglan tillsammans.
3. Montera in sidoplaterna A och B i chassit.
4. Montera balkdelen mellan sidoplaterna.
5. Montera kulhällaren inklusive kontaktpattan och bygelin (5060/15).
6. Säga ut en del på 80 mm bred och 80 mm djup ur mitten av stötåtan-

Före du startar monteringen måste du kontrollera typskylten för att kunna bedöma vilken skiss i monteringsanvisningen som skall användas.

S MONTERINGSANVISNINGAR:

- REMARQUE:**
- * Pour unes adaptations indispensables sur le véhicule, veuillez consulter le concessionnaire.
 - * Enlever la couche de bitume ou d'anti-tremblement qui recouvre éventuellement les points de fixation.
 - * Pour connaître le poids de traction maximum et le poids en flèche sur la rotule autorisée du véhicule, veuillez consulter votre concessionnaire.
 - * **Veiller en percent à ne pas endommager les conduites de électrique, de frein et de carburant.**
 - * Retirer "si présents" les embouts en plastique des écrous de soudure par point.
 - * Cette notice de montage doit être conervée à bord du véhicule après montage de l'attelage.
 - * Thule décline toute responsabilité pour les dommages qui pourraient directement ou indirectement résulter d'un montage incorrect, y compris l'utilisation d'outils inappropriés et l'utilisation d'un mode d'emploi et de moyens autres que ceux prescrits, ou bien résultats d'une interprétation inexacte des présentes instructions de montage.

ce du fabricant
ce de montage et le montage pour voir le montage et les moyens de fixation. Consulter le croquis pour la rotule amovible, consulter la notice de montage jointe.

- TÄRKEÄ:**
- * "Ajoneuvoa" koskevista mahdollisista tarpeellisista sovelluksista/sovellutuksista on kysyttävä neuvoa jälleenmyyjältä.
 - * Mikäläi kiinnityskohdissa on bitumi- tai tärinänestökeros, se on poistettava.

Ajoneuvon osien purkamis- ja asennusohjeet, ks. piirros. Irrottavan kuulajärjestelmän asennus- ja purkamisohjeet, ks. ohjeinen asennusosa.

1. Irrota ajoneuvosta puskuri sekä teräksinen iskunvaimenninpalkki, iskunvaimenninpalkkia ei enää käytetä.
2. Kiinnitä vetorengas.
3. Kiinnitä sivulevyt A ja B alustaan.
4. Kiinnitä palkkiosa sivulevyjen väliin.
5. Kiinnitä kuulakotelo pistorasalelly ja kannatin mukaan luettuna (5060/15).
6. Sahaa irti puskurin alaosan keskiväliltä 80 mm leveä ja 80 mm syvä osa.
7. Kiinnitä puskuri.

Ennen asennusta, selvitä tyypikivestä, mikä asennusohjeen piirros koskee kyseistä autoa

SF ASENNUSOHJEET:

- * Zastosowanie się do powyższych wskazań gwarantuje Państwu bezpieczestwo, niezawodność i sprawność naszego wyrobu przez cały okres jego użytkowania.
- * Firma Thule nie ponosi odpowiedzialności za straty poniesione podczas niwieszczych narzędzi i sposobów montażu niezgodnych z instrukcją, oraz niezastosowanie się do treści instrukcji.

4. Monter bjælkedelen mellem sidepladerne.
5. Monter kuglehuset inklusive kontaktplade og bøjle (5060/15).
6. Sav midt på kofangerens underside en del på 80 mm bredde og 80 mm dybde ud.
7. Monter kofangeren.

Rådfør for demontering og montage af dele til køretøjet arbejdspladshåndbogen.

Rådfør for montage og montagemidler skitsen.

Rådfør for montage og demontering af det aftagelige kuglesystem den vedlagte montagevejledning.

BEMÆRK:

- * Kontakt forhandleren i forbindelse med eventuelle påkrævede ændring(er) på køretøjet.
- * Undervognsbehandlingen skal fjernes de steder hvor trækket ligger an mod bilen.
- * Kontakt Deres forhandler for oplysninger om den maksimale trækraft og det tilladte kugletryk.
- * **Vær forsigtig ikke at bore i ledninger-,bremse eller benzinslange**
- * Fjern plasticpropperne "om de findes" fra de punktsvejsede møtrikker.
- * Thule er ikke ansvarlig for skade der direkte eller indirekte er forårsaget af forkert montage, herunder også iberegnet brug af forkert værktøj og anvendelse af anden montagemetode og andre montagemidler end de foreskrevne samt fejltolkning af den medfølgende montagevejledning.

* DENNE MONTERINGSVEJLEDNING SKAL MEDBRINGES VED SYN.

E INSTRUCCIONES DE MONTAJE:

Antes de comenzar el montaje por favor, verifique la placa descriptiva del enganche con el fin de determinar la figura correspondiente en la reseña de montaje.

1. Desmontar el parachoques inclusive el tope de acero del vehículo, el tope no se vuelve a utilizar.

disegno, presente nelle istruzioni, è applicabile.

1. Smontare il paraurti e la barra d'acciaio dal veicolo la barra in acciaio non dovrà più essere montata.
2. Montare il gancio traino..
3. Montare i pannelli laterali A e B sul telaio.
4. Montare la traversa fra i pannelli laterali.
5. Montare l'alloggiamento della sfera comprensivo di piastra di collegamento e staffa (5060/15).
6. Segare via dalla parte centrale inferiore del paraurti un pezzo largo 80 mm e profondo 80 mm.
7. Montare il paraurti.

Per lo smontaggio ed il montaggio dei componenti del veicolo consultare il manuale tecnico dell'officina.

Consultare il disegno per il montaggio ed i dispositivi di fissaggio.

Per il montaggio e lo smontaggio del sistema a sfera rimovibile, consultare le istruzioni di montaggio allegate.

N.B.:

- * Per eventuali necessari adattamenti "del veicolo" si consiglia di consultare il fornitore.
- * Rimuovere lo strato di materiale isolante dai punti d'attacco.
- * Per il peso complessivo trainabile della Vostra vettura, consultate il Vostro rivenditore autorizzato.
- * **Praticando i fori, prestare attenzione a non danneggiare i cavi elettrici, i cavi del freno e i condotti del carburante.**
- * Rimuovere, se presenti, i coperchietti in plastica dai dadi di saldatura per punto.
- * Questa istruzione di montaggio deve essere allegata ai documenti del veicolo dopo l'installazione del gancio.
- * Thule non può essere ritenuta responsabile per eventuali danni direttamente o indirettamente dovuti ad un errato montaggio, intendendo con ciò anche l'uso di attrezzi non idonei e l'uso di metodi e mezzi di montaggio diversi da quelli prescritti, nonché all'errata interpretazione delle seguenti istruzioni di montaggio.

2. Coloque el anillo de remolcado.
3. Monte las placas laterales A y B en el chasis.
4. Montar la parte de larguero entre las placas laterales.
5. Coloque la carcasa de la bola, incluyendo la placa enchufe y soporte (5060/15).
6. Serrar y sacar del centro del lado inferior del parachoques una parte de 80 mm de ancho y 80 mm de profundidad.
7. Montar el parachoques.

Consultar para el desmontaje y montaje de piezas del vehículo el manual de instalación de taller.

Consultar el croquis para el montaje y medios de fijación.

Consultar para el montaje y desmontaje del sistema de la bola extraíble las instrucciones de montaje adjuntas.

N.B.:

- * Para (una) eventual(es) adaptación(es) 'del vehículo' consúltese al concesionario.
- * Si en los puntos de fijación hay una capa de betún o anti-choque hay que quitarla.
- * Consulte a su concesionario para el peso máximo de tracción y la presión de la bola admitida de su vehículo.
- * **No agujerear cable de eléctrico, tubos de freno o gasolina"**
- * Retirar, si presentes, los capuchones de plástico de las tuercas de soldadura por punto.
- * Guarde estas instrucciones junto a la documentación del vehículo después del montaje del enganche.
- Thule no se responsabiliza por daños causados, directa o indirectamente, por un montaje incorrecto, incluyendo el uso de herramientas inadecuadas, por el uso de métodos de montaje y medios distintos a los indicados y por la interpretación incorrecta de estas instrucciones de montaje.

I ISTRUZIONI PER IL MONTAGGIO:

Prima di iniziare il montaggio verificare la terghetta per determinare quale

© 506070/28-08-2013/7

PL INSTRUKCJA MONTAŻU:

Przed rozpoczęciem montażu należy sprawdzić tabliczkę znamionową, żeby ustalić, który z szablonów znajdujących się w instrukcji montażowej należy wykorzystać.

1. Zdemontować z pojazdu zderzak wraz ze stalową belką zderzakową, belka zderzakowa nie będzie ponownie używana.
2. Zamontować oko holownicze wraz z płytą wypełniającą G.
3. Zamontować płyty boczne na podwoziu.
4. Zamontować odcinek poprzecznicy pomiędzy płytami bocznymi.
5. Dopasuj obudowę kuli wraz z płytą z gniazdem wtykowym i wspornikiem (5060/15)
6. Wypiąć w środkowej części od spodu zderzaka odcinek szerokości 80 mm i 80 mm w głąb.
7. Zamontować zderzak.

Co do montażu i montowania części pojazdu zapoznać się z podręcznikiem warsztatowym.

Co do montażu i środków montażowych zapoznać się ze schematem. Co do montażu i demontażu zdejmowanej kuli zapoznać się z załączoną instrukcją montażu .

Wskazówki:

- Po przejechaniu 1000 km dokręcić wszystkie elementy skręcane.
- **Podczas ewentualnych odwrotów upewnić się czy w pobliżu nie znajdują się przewody instalacji elektrycznej, przewody hydrauliczne lub przewody paliwowe.**
- Wszystkie ubytki powłoki lakierniczej zabezpieczyć przed korozją.
- Należy wyjąć ewentualne plastikowe zaślepki w punktach przyspawanych nakrętek.
- Stosować nakrętki oraz śruby gatunkowe dostarczone w komplecie.
- Utrzymywać kulę w czystości, oraz pamiętać o regularnym jej smarowaniu.
- Hak holowniczy zarejestrować w stacji diagnostycznej.

© 506070/28-08-2013/8