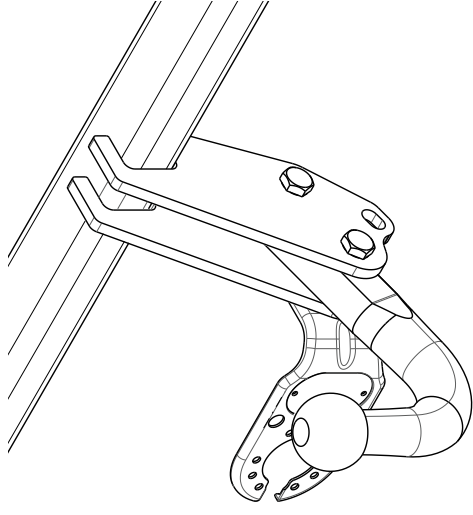


Fitting instructions
Make: Subaru
Impreza; 2008->
Type: 5086



Couplingsclass: A50-X

94/20/EC

Approved

e11 00-7286

0km

+

1000km

Max. mass trailer : 1600 kg

Max. vertical load : 75 kg

kg ?

kg

kg

D-Value: 8,7 kN

	8.8
	10.9
	8
	10

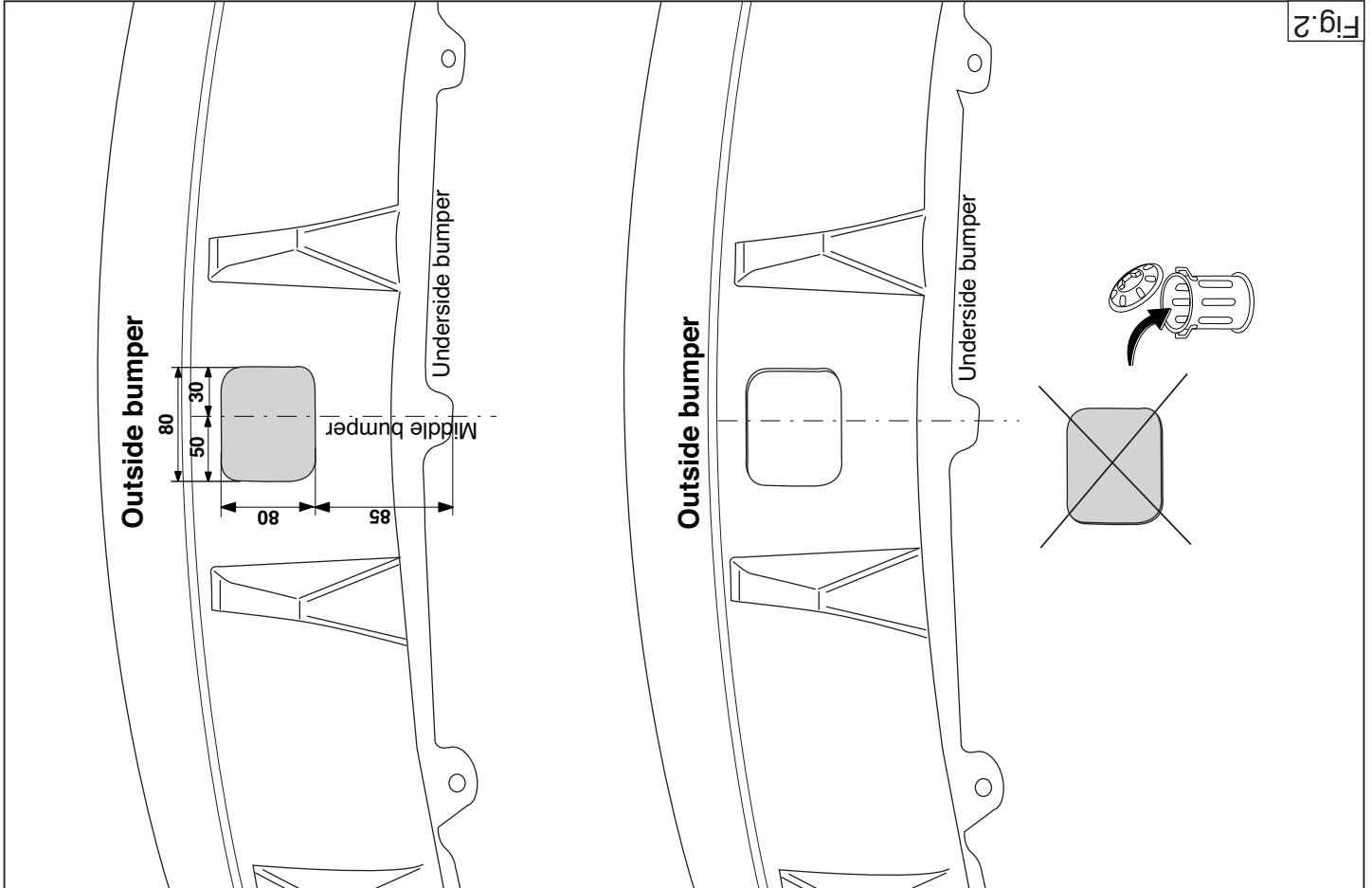
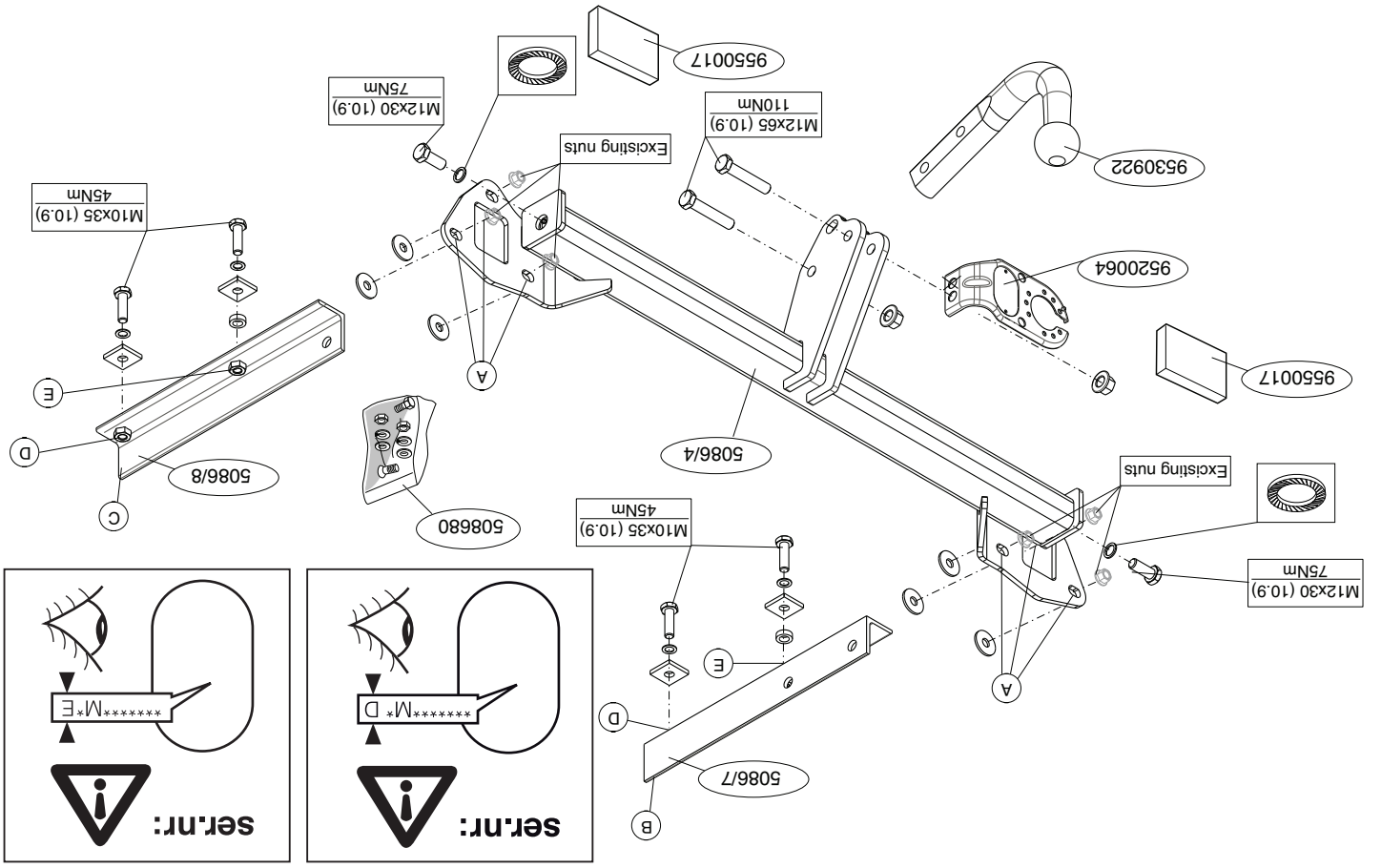
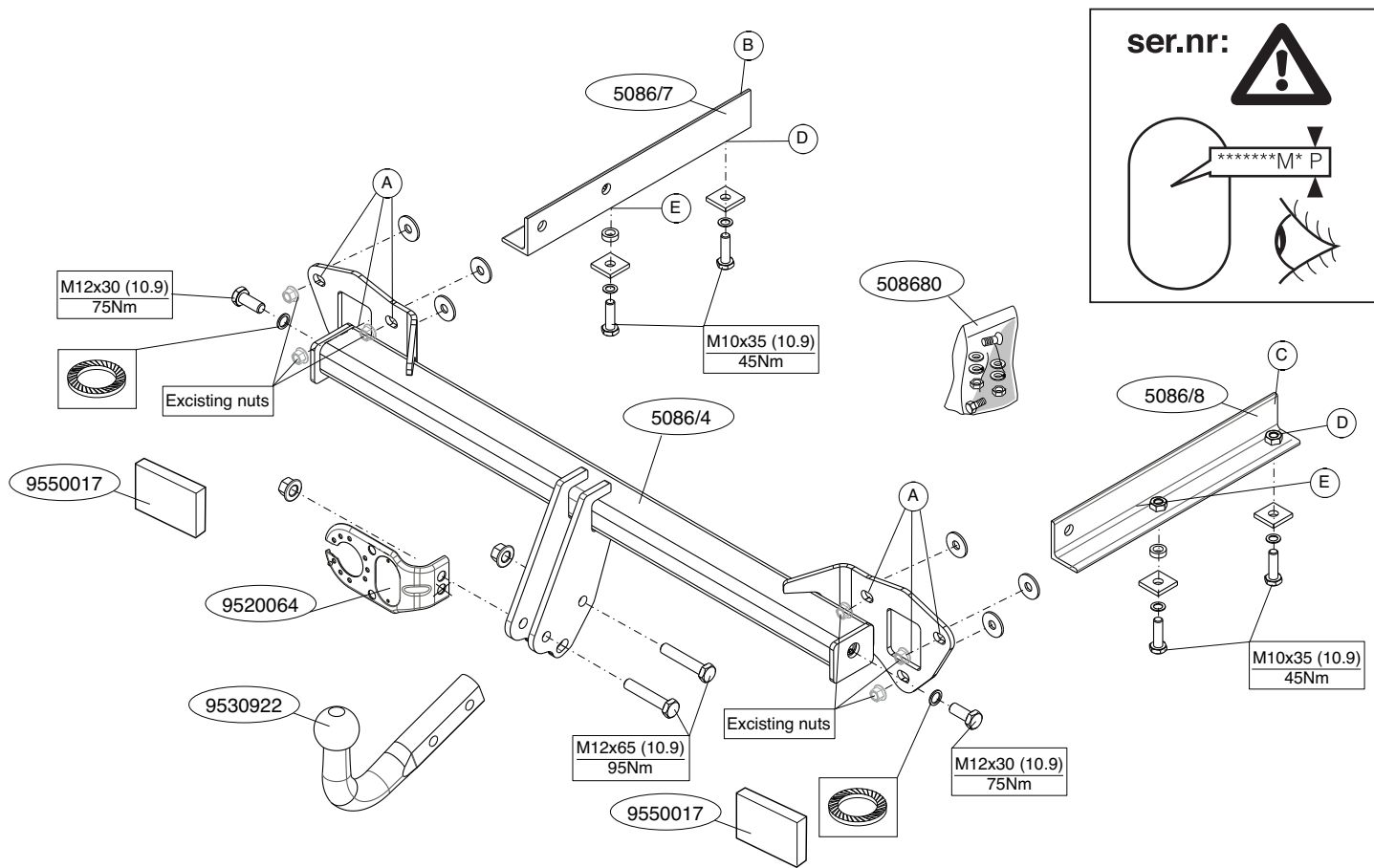


Fig.2



© 508670/28-10-2008/3

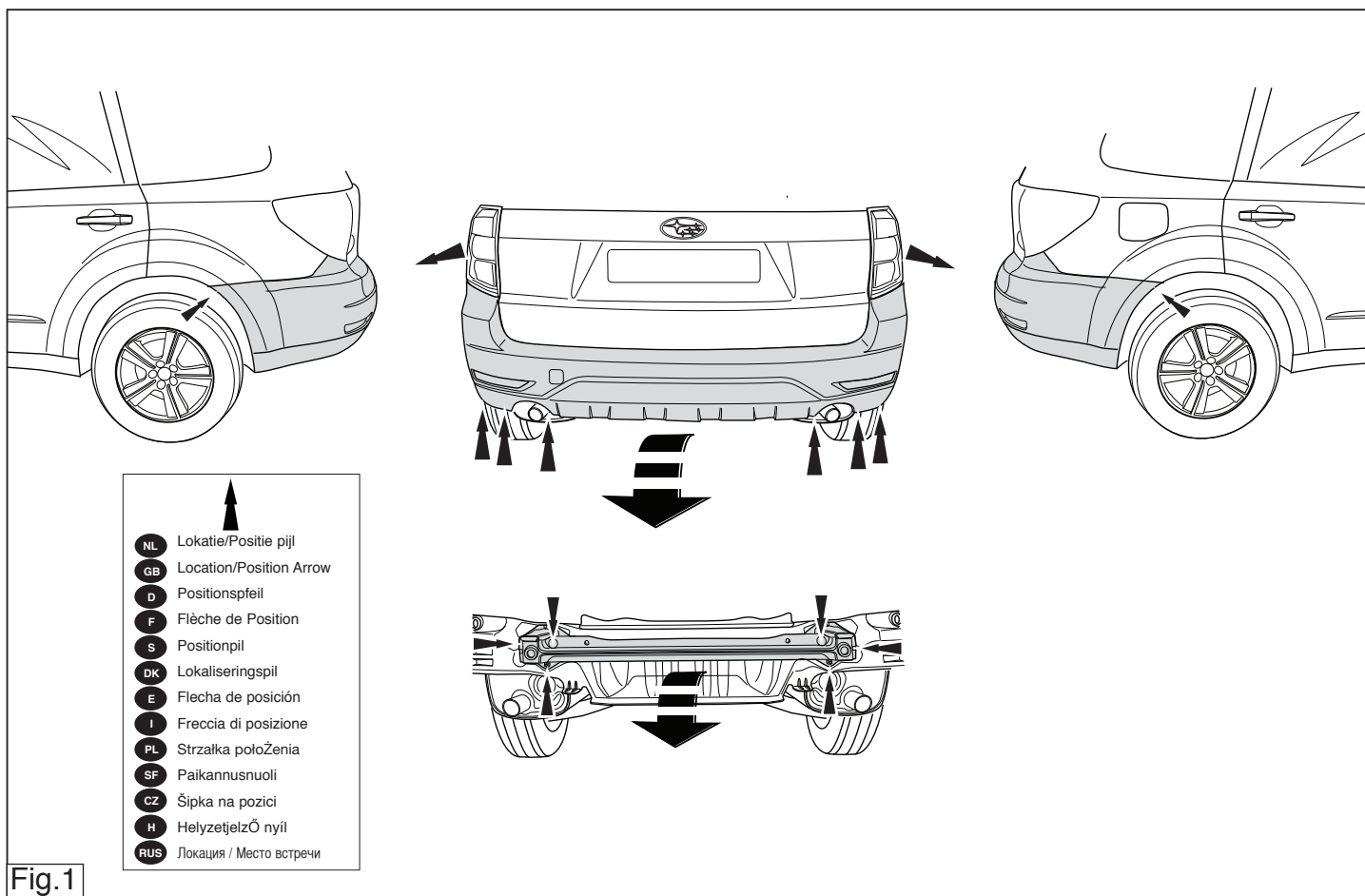


Fig.1

© 508670/28-10-2008/12



MONTAGEHANDLEIDING:

Voordat u met de montage begint dient u op het typeplaatje te kijken welke schets, in de handleiding, van toepassing is.

1. Demonteer de achterlicht units.
2. Demonteer de bumper inclusief de stalen stootbalk van het voertuig, de stootbalk wordt niet meer gebruikt. Zie figuur 1.
3. Plaats de trekhaak tegen het achterpaneel op de punten A.
4. Plaats de steunen B en C op de punten D en E.
5. Richt de trekhaak uit en draai de boutverbindingen stevig handvast.
6. Draai alle bouten en moeren overeenkomstig schets vast.
7. Zaag overeenkomstig figuur 2 de aangegeven delen uit.
8. Monteer de kogelstang inclusief stekkerplaat.
9. Draai alle bouten en moeren overeenkomstig schets vast.
10. Plaats de twee PE schuimblokken als afdichting in de chassisbalken.
11. Monteer het verwijderde.

Raadpleeg voor demontage en montage van voertuig onderdelen het werkplaats handboek.
Raadpleeg voor montage en bevestigingsmiddelen de schets.

BELANGRIJK:

- * Voor eventueel noodzakelijke aanpassing(en) "van het voertuig" dient men de dealer te raadplegen.
- * Indien op de bevestigingspunten een bitumen of anti-dreunlaag aanwezig is, dient deze verwijderd te worden.
- * Voor de max. toegestane massa, welke uw auto mag trekken, dient u uw dealer te raadplegen.
- * **Bij het boren dient men er zorg voor te dragen, dat elektrische-, rem- en brandstofleidingen niet worden geraakt.**
- * Verwijder "indien aanwezig" de plastic dopjes uit de puntlasmoeren.
- * Deze handleiding dient na montage bij de voertuigpapieren gevoegd te worden.



FITTING INSTRUCTIONS:

Before you start the fitting you must check the type plate to determine which sketch, in the fitting instruction, is applicable.

1. Remove the rear-light units.
2. Remove the bumper and the steel buffer beam from the vehicle. The buffer beam will no longer be needed. See figure 1.
3. Position the tow bar against the rear panel at points A.
4. Place supports B and C at points D and E.
5. Align the tow bar and hand-tighten the bolts securely.
6. Tighten all nuts and bolts to the torque indicated in the drawing.
7. Saw out the portions as indicated in fig. 2.
8. Fit the ball hitch, including socket plate.
9. Tighten all nuts and bolts to the torque indicated in the drawing.
10. Place the two PE foam blocks as spacers in the chassis members.
11. Fit the section removed.

For dismantling and fitting the vehicle parts, see the site handbook.
For fitting instructions and attachment method, see drawing.

NOTE:

- * **Should this installation process entail the cutting of the bumper – conformation MUST be obtained by the installation engineer of the customer's acceptance prior to completion. Thule Towing Systems do not accept responsibility for any matters arising as a result of this miscommunication.**
- * **All measurements are in mm!**
- * The dealer should be consulted for possible necessary adjustment(s) "of the vehicle".
- * Remove the insulating material from the contact area of the fitting points.
- * Consult your dealer for the maximum tolerated pull weight and ball hitch pressure of your vehicle.
- * **Do not drill through electrical-, brake- or fuel lines.**

- * Remove (if present) the plastic caps from the spot welding nuts.
- * This fitting instruction has to be enclosed in the vehicle documents after fitting the towbar.

D MONTAGEANLEITUNG:

Vor Beginn des Einbaus ist anhand der Typplakette der Anhängerkupplung festzustellen welches Bild in der Einbauanleitung maßgebend ist.

1. Die Rücklichter abmontieren.
2. Die Stoßstange einschließlich des stählernen Stoßbalkens vom Fahrzeug abmontieren. Der Stoßbalken wird nicht mehr benötigt. Siehe Abbildung 1.
3. Anhängervorrichtung an die Rückwand bei den Punkten A anlegen.
4. Die Halterungen B und C bei den Punkten D und E einsetzen.
5. Die Anhängervorrichtung ausrichten und die Schraubverbindungen halbfest anziehen.
6. Alle Schrauben und Muttern gemäß den Angaben in der Abbildung festdrehen.
7. Gemäß Abb. 2 die angegebenen Teile heraussägen.
8. Die Kugelstange einschließlich Steckdosenplatte montieren).
9. Alle Schrauben und Muttern gemäß den Angaben in der Abbildung festdrehen.
10. Die zwei PE-Schaumböcke als Dichtung in den Fahrgestellträger einsetzen.
11. Das Entfernte montieren.

Für die Demontage und Montage von Fahrzeugteilen das Werkstatt-Handbuch zu Rate ziehen.

Für die Montage und die Befestigungsmittel die Skizze zu Rate ziehen.

HINWEISE:

- * Für (eine) eventuell erforderliche Anpassung(en) "des Fahrzeugs" ist der Händler zu Rate zu ziehen.
- * Im Bereich der Anlageflächen muß Unterbodenschutz, Hohlraumkonservierung (Wachs) und Antiröhrnmaterial entfernt werden.

omatékig.

7. Fűrészelje ki a darabokat az 2.ábrán feltűntetett módon.
8. Építse be a golyó rúdját a csatlakozó lappal.
9. Szorítsa be az összes anyát és csavart a rajzon feltűntetett csavarónyomatékig.
10. Helyezze a két PE habtömböt távolságtartóként az alváz elemeiben.
11. Helyezze vissza az eltávolított elemet.

A szétszerelés és a jármű alkatrészek összeillesztése érdekében, lásd a munkahelyi kézikönyvet.

Az összeillesztési utasítás és a csatlakozási eljárás érdekében, lásd a rajzot.

FONTOS

- * Amennyiben a gépkocsin módosításra van szükség, kérjünk felvilágosítást kereskedőnkétől.
- * Amennyiben a csatlakozási pontok bitumennel, vagy zajszőkcenté anyaggal van bevonva, ezeket távolítsuk el.
- * A jármű által maximálisan vontatható megengedett teher mértékéről tájékozódjunk kereskedőnkénél.
- * **Fűrés során ügyeljünk arra, hogy elkerüljük az elektromos, a fék- és az üzemenyag-vezetékeket.**
- * Amennyiben ponthegeztéssel rögzített anyákkal találkozunk, vegyük le a róluk a mianyag sapkát.
- * A felszerelés után az útmutatót őrizzük a gépjármű papírjaival együtt.

RUS РУКОВОДСТВО ДЛЯ МОНТАЖА:

Перед тем, как начинать монтаж, требуется проверить табличку с типом изделия для того, чтобы определить какую именно из иллюстраций в инструкции по установке нужно использовать.

1. Снять оба блока задних фар.
2. Снять бампер вместе со стальным буферным брусом автомобиля буферный брус больше не понадобится. См. рисунок 1.
3. Поставить буксирный крюк к панели задней стенки в точках А.

*** Vor dem Bohren prüfen, daß keine, dort eventuell vorhandene Leitungen beschädigt werden können.**

- * Alle Bohrspäne entfernen und gebohrte Löcher gegen Korrosion schützen.
- * Entfernen Sie "falls vorhanden", die Plastikkappen von den Punktschweißmuttern.
- * Für das höchstzulässige Zuggewicht und der erlaubte Kugeldruck Ihres Fahrzeugs ist Ihr Händler zu befragen.
- * Die Quetschmuttern müssen nach einem späteren lösen der Muttern gegen neue ausgetauscht werden, da ansonsten die Sicherungswirkung nicht mehr garantiert ist!

F INSTRUCTIONS DE MONTAGE:

Avant de commencer le montage veuillez vérifier la plaque signalétique de l'attelage afin de déterminer la figure correspondante dans la notice de montage.

1. Démontez les feux arrière.
2. Déposer le pare-chocs du véhicule y compris la traverse en acier la traverse ne sera plus utilisée. Voir la figure 1
3. Positionner l'attache-remorque contre le panneau arrière à l'emplacement des points A.
4. Positionner les supports B et C à l'emplacement des points D et E.
5. Centrer l'attache-remorque et visser les assemblages boulonnés sans serrer à fond.
6. Serrer tous les boulons et écrous conformément au schéma.
7. Scier les parties indiquées conformément à la figure 2.
8. Monter la barre de la rotule ainsi que la plaque électrique.
9. Serrer tous les boulons et écrous conformément au schéma.
10. Placer les deux blocs de mousse en polyester en guise de colmatage dans les longerons de châssis.
11. Monter ce qui a été retiré.

Pour le montage et le démontage des pièces du véhicule, consulter la notice du fabricant.

© 508670/28-10-2008/5

4. Поставить опоры В и С в точках D и E.
5. Выровнять буксирный крюк и крепко затянуть болтовые соединения от руки.
6. Затянуть все болты и гайки в соответствии со значениями, указанными на рисунке.
7. Выпилить обозначенные части, как указано на рис. 2.
8. Установить корпус с шаром, вместе со штепсельным блоком.
9. Затянуть все болты и гайки в соответствии со значениями, указанными на рисунке.
10. В качестве уплотнения, вставить два полиэтиленовых элемента в балки шасси.
11. Установить снятые ранее детали.

Для инструкций по снятию и установке деталей автомобиля, обращайтесь к руководству для работников гаражей.

Информацию о монтаже и средствах крепления вы найдете в схеме.

ВНИМАНИЕ:

- * Если потребуются изменения конструкции транспортного средства, следует посоветоваться с дилером автомобиля.
- * Если в точках прикрепления имеется слой битума или противозащитной материал, его следует удалить.
- * Сведения о максимально допустимой массе буксируемого прицепа Вы можете получить у дилера автомобиля.
- * При сверлении следите за тем, чтобы не задеть электропроводку и линии тормозной цепи и подачи горючего.
- * Удалите (если они имеются) пластмассовые затычки из приваренных гаек.
- * После монтажа крюка следует хранить настоящее руководство в комплекте с технической документацией автомобиля.

© 508670/28-10-2008/10

5. Suuntaa vetokoukku ulospäin ja kiristä puttitilittokset lujasti käsin.
6. Kiristä kaikki puttit ja mutterit piirroksen mukaisesti.
7. Sataa irti kukaan 2 osittamat osat.
8. Kiinnitä vetotankko pistorasialle.
9. Kiristä kaikki puttit ja mutterit piirroksen mukaisesti.
10. Aseta molemmat PE-vaahdonuovikkappaleet tiivisteeksi alustapalkkeihin.
11. Kiinnitä irrotetut osat.

Ajoneuvon osien purkamis- ja asennusohjeet, ks. työpöydällä käytetty käsi-kirja.

Aasennus- ja kiinnitysohjeet, ks. piirros.

TÄRKEÄÄ:

- * "Ajoneuvoa" koskevista mahdollisista tarpeellisista sovellitusksesta/sovellitusksesta on kysyttävä neuvoa jälleennyjälästä.
- * Mikäli kiinnityskohdissa on bitumi- tai tärinänsätkerros, se on poistettava.
- * Auton vetämää sallittua enimmäiskuurmittustusta on tiedusteltava jälleennyjälästä.
- * **Porattessa on huolehdittava siitä, että ei jouduta kosketuksiin sähkö-, jarru- tai polttoainelihtojen kanssa.**
- * Poista, "mikäli olemassa", pistehittausmuttereiden muovisuojukset.
- * Nämä asennusohjeet on asennuksen jälkeeen säilytettävä yhdessä ajoneuvon koskevien paperaisten kanssa.

POKYN K MONTÄZÍ:

Před instalací je nutno zkontrolovat typový štítek, aby ste zjistili, který nářes v pokynech pro instalaci máte použít.

1. Odstaňte jednotky zadních světel.
2. Odstaňte nářazník o ocelovou nosník nářazníku z vozidla. Nosník nářazníku již nebudete potřebovat. Viz schéma 1.
3. Umístěte taznou tyč prot zadní stěně karoserie v boděch A.
4. Umístěte podpěry B a C v boděch D a E.
5. Při pojitě taznou tyč a bezpečně uřáhnete šrouby.

Consulter le croquis pour voir le montage et les moyens de fixation.

REMARQUE:

- * Pour une/ des adaptations indispensables sur le véhicule, veuillez consulter le concessionnaire.
- * Enlever la couche de bitume ou d'anti-tremblement qui recouvre éventuellement les points de fixation.
- * Pour connaître le poids de traction maximum et le poids en fièche sur la rotule autorisée du véhicule, veuillez consulter votre concessionnaire.
- * **Veiller en permanence à ne pas endommager les conduites de électrique, de frein et de carburant.**
- * Retirer "si présents" les embouts en plastique des écrous de soudure par point.
- * Cette notice de montage doit être conservée à bord du véhicule après montage de l'attelage.

S

MONTERRINGSANVISINGAR:

Före du startar monteringen måste du kontrollera typskylten för att kunna bedöma vilken skiss i monteringsanvisningen som skall användas.

1. Demontera bakljusmodulerna.
2. Demontera stötfångaren inklusive stötranden av stål från fordonet, stötranden förfaller. Se figur 1.
3. Placera dragkroken mot bakpanelen vid punkterna A.
4. Placera stöden B och C vid punkterna D och E.
5. Justera dragkroken och dra åt skruvförbindningarna ordentligt för hand.
6. Säg ut delarna enligt fig. 2.
7. Montera kulsången, inklusive kontaktpattan.
8. Momentdrag alla skruvar och muttrar enligt figuren.
10. Placera de båda PE-skumblocken som tätning i chassibalnkarna.
11. Montera det som avlägsnats.

6. Uřáhnete vřechny matice a řrouby krouřivou silou uvedenou ve vykrese.
7. Odrříznete řásti viz schéma 2.
8. Nasadřte uchycení koulie řetěně desky se řasuvkou.
9. Uřáhnete vřechny matice a řrouby krouřivou silou uvedenou ve vykrese.
10. Umístěte dva PE pěnové blokky řakó rozpěry na nosník podvozku.
11. Připevňte odstřaněnou řást.

Před demontáží a montáží řásti vozidla konzultujte montážní příručku.

Montážní pokyny a metoda připevnění die nářtu.

DÜLEZTE

- * Pokud je potřeba provést na voze úpravy, obraťte se na svého prodejce.
- * Pokud je místo montáže opatřeno asfaltovým náterem nebo vrstvou náteru snižující hřuk, odstraňte je.
- * Pro informaci o maximálním nákladu povolěném k řazení se obraťte na svého prodejce.
- * **Při řrtání dbějte zvyš ene pozomosti, zejména co se řtče elektrických, řrdových a palivových kontaktů.**
- * Pokud jsou na matičích bodověho sřarování plastová řvřka, odstraňte je.
- * Po montáži uschovejte tento manuál k ostatním dokladům vozidla.

Mielőtt rögzítene az eszközti, ellenörizze a típusbřlát, hogy a rögzítési útmutató alapján melyik ábra alkalmazandó.

1. Távolítsa el a hátsó világítótesteket.
2. Távolítsa el a járműről az útközöt és az acél útközörudat. Az útközörudat, az útközörudat, az útközörudat.
3. Hélyezze el a B és C támaszokat a D és E pontoknál.
4. Hélyezze el a B és C támaszokat a D és E pontoknál.
5. Igazítsa be a vonórúd helyzetét, majd húzza meg szilárdan a kötéseket.
6. Szortssa be az összes anyát és csavart a rajzon feltüntetett csavarónyomokkal.

Se skissen för monterig och monteringsmaterial.

OBS:

- * Kontakta återförsäljaren om fordonet eventuellt bör modifieras.
- * Om det finns ett bitumen- eller stötdämpande lager vid kontaktytor skall detta avlägsnas.
- * Kontakta din återförsäljare för ditt fordon's max. dragvikt och tillåtna kulantryck.
- * **Vid borming skall man se till att elektrisk-, broms- og bränsleledningarna inte skadas.**
- * Avlägsna de små plastlocken - om dessa finns - från punktsvetsmutterarna. Efter att draget är monterat, placera monteringsanvisningen tillsammans med bilens övriga dokument.

DK

MONTAGEVEJLEDNING:

För at vælge rigtig spændingsmoment, er det vigtigt at aflese serienummeret på typepladen, for at kunne vælge hvilket af de medsendte diagrammer der skal anvendes.

1. Demontér daglysenhederne.
2. Demontér kofangeren, inklusive køretøjets stålstedbøjle. Denne bliver overflødig. Se fig. 1.
3. Anbring anhängerrækken imod bagpanelet ved punkterne A.
4. Anbring støtterne B og C ved punkterne D og E.
5. Hæt trækroken ud og skru boltforbindelserne godt fast med håndkraft.
6. Spænd alle bolte og møtrikker ifølge tegning.
7. Sav ifølge figur 2 de markerede dele ud.
8. Monter kuglestangen, inklusive kontaktplade.
9. Spænd alle bolte og møtrikker ifølge tegning.
10. Anbring de to PE-skumblokke som afdækning i chassissvangerne.
11. Monter de fjernede dele.

Rådør for demontering og montage af dele til køretøjet arbejdsplads-håndbogen.

Rådfor for montage og montagemidler skitsen.

BEMÆRK:

- * Kontakt forhandleren i forbindelse med eventuelle påkrævede ændring(er) på køretøjet.
- * Undervognsbehandlingen skal fjernes de steder hvor trækket ligger an mod bilen.
- * Kontakt Deres forhandler for oplysninger om den maksimale trækraft og det tilladte kugletryk.
- * **Vær forsigtig ikke at bore i ledninger-,bremse eller benzinslange**
- * Fjern plasticpropperne "om de findes" fra de punktsvejsede møtrikker.

* DENNE MONTERINGSVEJLEDNING SKAL MEDBRINGES VED SYN.

E INSTRUCCIONES DE MONTAJE:

Antes de comenzar el montaje por favor, verifique la placa descriptiva del enganche con el fin de determinar la figura correspondiente en la reseña de montaje.

1. Desmontar las unidades de las luces traseras.
2. Desmontar el parachoques inclusive el tope de acero del vehículo, el tope no se vuelve a utilizar. Véase la figura 1.
3. Coloque el enganche para remolque contra el panel posterior en los puntos A.
4. Coloque los soportes B y C en los puntos D y E.
5. Alinee el enganche para remolque y apriete a mano los tornillos fijando bien.
6. Apretar todos los tornillos y tuercas de acuerdo con los puntos del gráfico.
7. Serrar las partes indicadas en la fig 2.
8. Coloque el enganche de bola, incluyendo la placa enchufe.
9. Apretar todos los tornillos y tuercas de acuerdo con los puntos del gráfico.
10. Instalar los dos bloques de espuma PE para sellar los largueros del chasis.

10. Inserire i due blocchi di polistirolo espanso nei montanti del telaio per chiuderli.
11. Montare quanto rimosso.

Per lo smontaggio ed il montaggio dei componenti del veicolo consultare il manuale tecnico dell'officina.
Consultare il disegno per il montaggio ed i dispositivi di fissaggio.

N.B.:

- * Per eventuali necessari adattamenti "del veicolo" si consiglia di consultare il fornitore.
- * Rimuovere lo strato di materiale isolante dai punti d'attacco.
- * Per il peso complessivo trainabile della Vostra vettura, consultate il Vostro rivenditore autorizzato.
- * **Praticando i fori, prestare attenzione a non danneggiare i cavi elettrici, i cavi del freno e i condotti del carburante.**
- * Rimuovere, se presenti, i coperchietti in plastica dai dadi di saldatura per punto.
- * Questa istruzione di montaggio deve essere allegata ai documenti del veicolo dopo l'installazione del gancio.

PL INSTRUKCJA MONTAŻU:

Przed rozpoczęciem montażu należy sprawdzić tabliczkę znamionową, żeby ustalić, który z szablonów znajdujących się w instrukcji montażowej należy wykorzystać.

1. Zdemonstować zespół tylnych świateł.
2. Zdemonstować z pojazdu zderzak wraz ze stalową belką zderzakową, belka zderzakowa nie będzie ponownie używana. Patrz rysunek 1.
3. Umieścić hak holowniczy przy tylnym panelu w punktach A.
4. Umieścić wsporniki B i C w punktach D i E.
5. Wyosiować hak holowniczy i silnie dokręcić śruby.
6. Dokręcić wszystkie śruby i nakrętki zgodnie z rysunkiem.
7. Wypilować zgodnie z rysunkiem 2 wskazane odcinki..
8. Dopasuj pętlę kulową wraz z płytą z gniazdem wtykowym.

11. Montar lo retirado.

Consultar para el desmontaje y montaje de piezas del vehículo el manual de instalación de taller.

Consultar el croquis para el montaje y medios de fijación.

N.B.:

- * Para (una) eventual(es) adaptación(es) 'del vehículo' consúltese al concesionario.
- * Si en los puntos de fijación hay una capa de betún o anti-choque hay que quitarla.
- * Consulte a su concesionario para el peso máximo de tracción y la presión de la bola admitida de su vehículo.
- * **No agujerear cable de eléctrico, tubos de freno o gasolina"**
- * Retirar, si presentes, los capuchones de plástico de las tuercas de soldadura por punto.
- * Guarde estas instrucciones junto a la documentación del vehículo después del montaje del enganche.

I ISTRUZIONI PER IL MONTAGGIO:

Prima di iniziare il montaggio verificare la terghetta per determinare quale disegno, presente nelle istruzioni, è applicabile.

1. Smontare i gruppi dei fanali posteriori.
2. Smontare il paraurti e la barra d'acciaio dal veicolo la barra in acciaio non dovrà più essere montata. Vedi figura 1.
3. Posizionare il gancio traino contro il pannello posteriore in corrispondenza dei punti A.
4. Applicare i sostegni B e C in corrispondenza dei punti D e E.
5. Piegare il gancio traino in fuori ed avvitarlo saldamente a mano i giunti a vite.
6. Serrare tutti i dadi e bulloni alle coppie di serraggio indicate nel disegno.
7. Segare via le parti indicate in figura 2.
8. Montare l'asta della sfera comprensiva di piastra di collegamento.
9. Serrare tutti i dadi e bulloni alle coppie di serraggio indicate nel disegno.

© 508670/28-10-2008/7

9. Dokręcić wszystkie śruby i nakrętki zgodnie z rysunkiem.
10. Umieścić dwa klocki piankowe PE jako szczeliwo w poprzecznicach ramy podwozia.
11. Zamontować to co zostało usunięte.

Co do montażu i montowania części pojazdu zapoznać się z podręcznikiem warsztatowym.

Co do montażu i środków montażowych zapoznać się ze schematem.

Wskazówki:

- * Po przejechaniu 1000 km dokręcić wszystkie elementy skręcane.
- * **Podczas ewentualnych odwrotów upewnić sięczy w pobliżu nie znajdują się przewody instalacji elektrycznej, przewody hydrauliczne lub przewody paliwowe.**
- * Wszystkie ubytki powłoki lakierniczej zabezpieczyć przed korozją.
- * Należy wyjąć ewentualne plastikowe zaślepki w punktach przyspawanych nakrętek.
- * Stosować nakrętki oraz śruby gatunkowe dostarczone w komplecie.
- * Utrzymywać kulę w czystości, oraz pamiętać o regularnym jej smarowaniu.
- * Hak holowniczy zarejestrować w stacji diagnostycznej.

Zastosowanie się do powyższych wskazań gwarantuje Państwu bezpieczeństwo, niezawodność i sprawność naszego wyrobu przez cały okres jego użytkowania.

SF ASENNUSOHJEET:

Ennen asennusta, selvitä tyyppikilvestä, mikä asennusohjeen piirros koskee kyseistä autoa

1. Irrota takavaloyksiköt.
2. Irrota ajoneuvosta puskuri sekä teräksinen iskunvaimenninpalkki, iskunvaimenninpalkkia ei enää käytetä. Ks. kuva 1.
3. Aseta vetokoukku takapaneelia vasten kohtiin A.
4. Aseta kiinnikkeet B ja C kohtiin D ja E.

© 508670/28-10-2008/8