

---

Fitting instructions

---

Make: Skoda

---

Superb II; 2008->

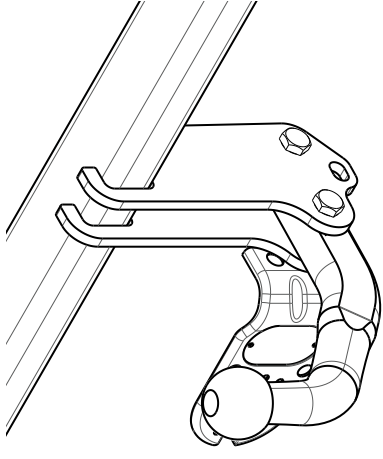
---

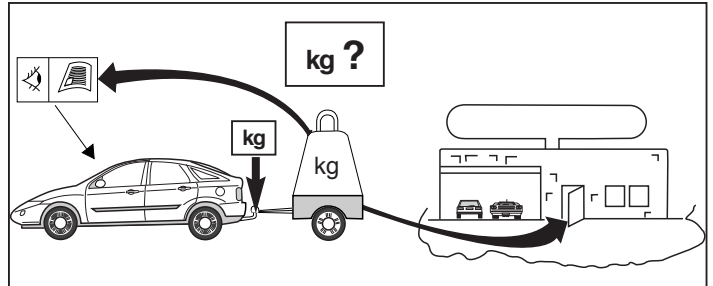
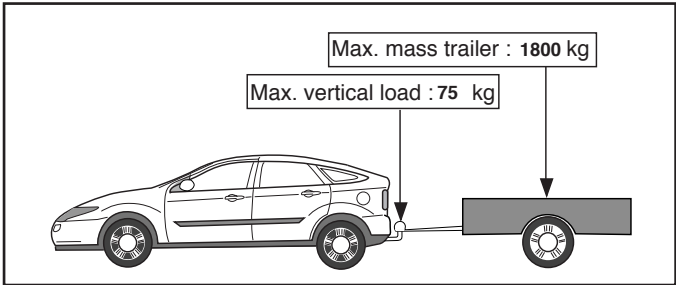
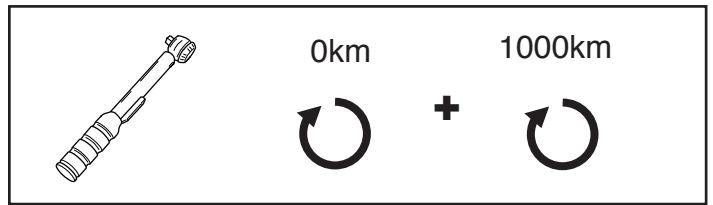
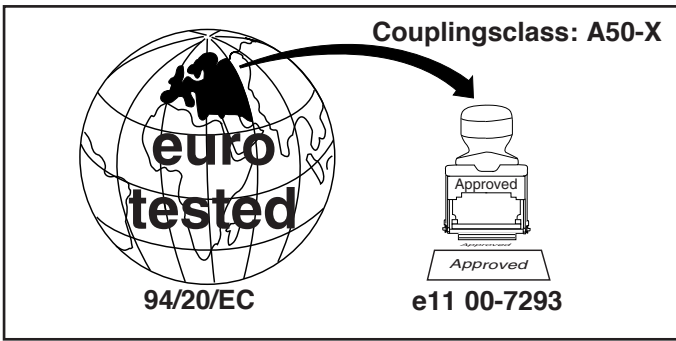
Superb Combi; 2010->

---

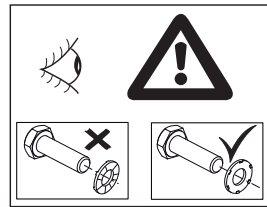
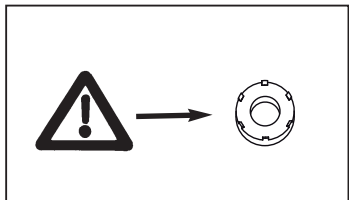
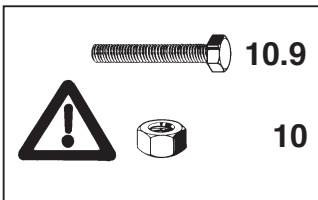
Type: 5108

---

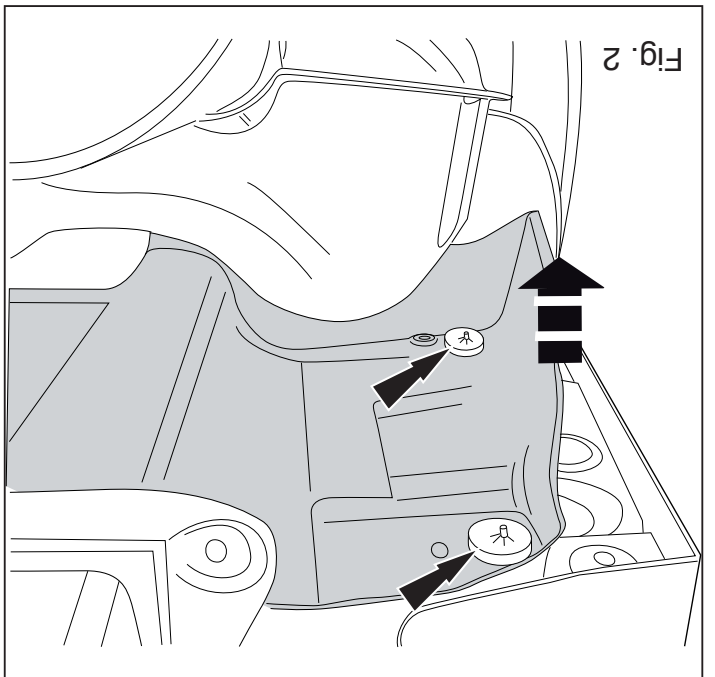
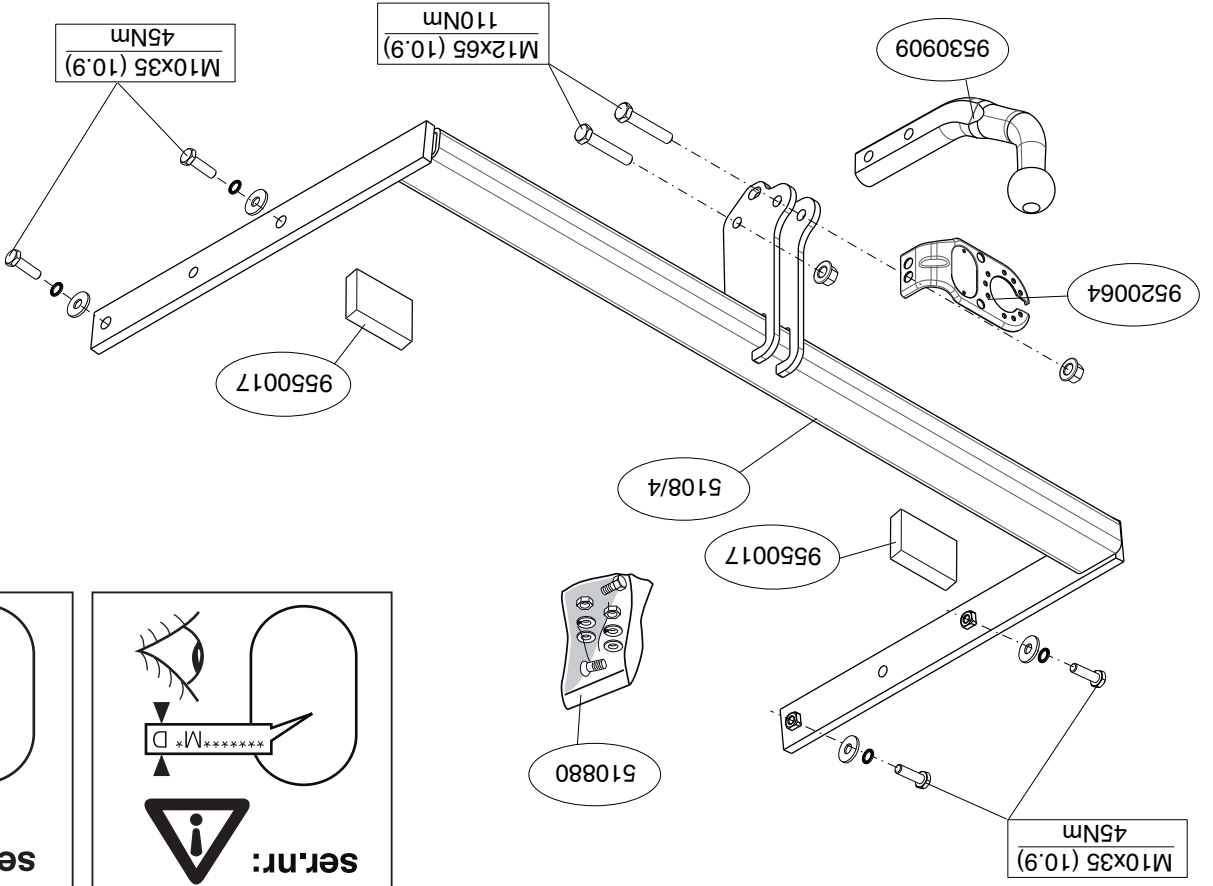
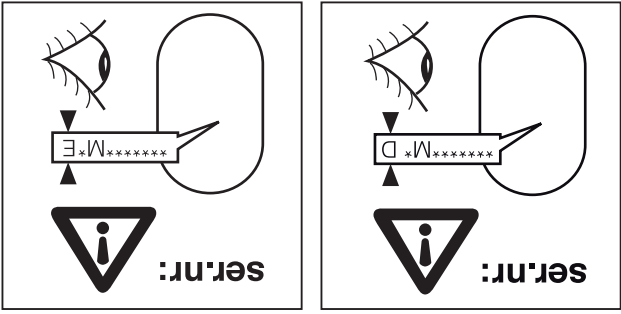


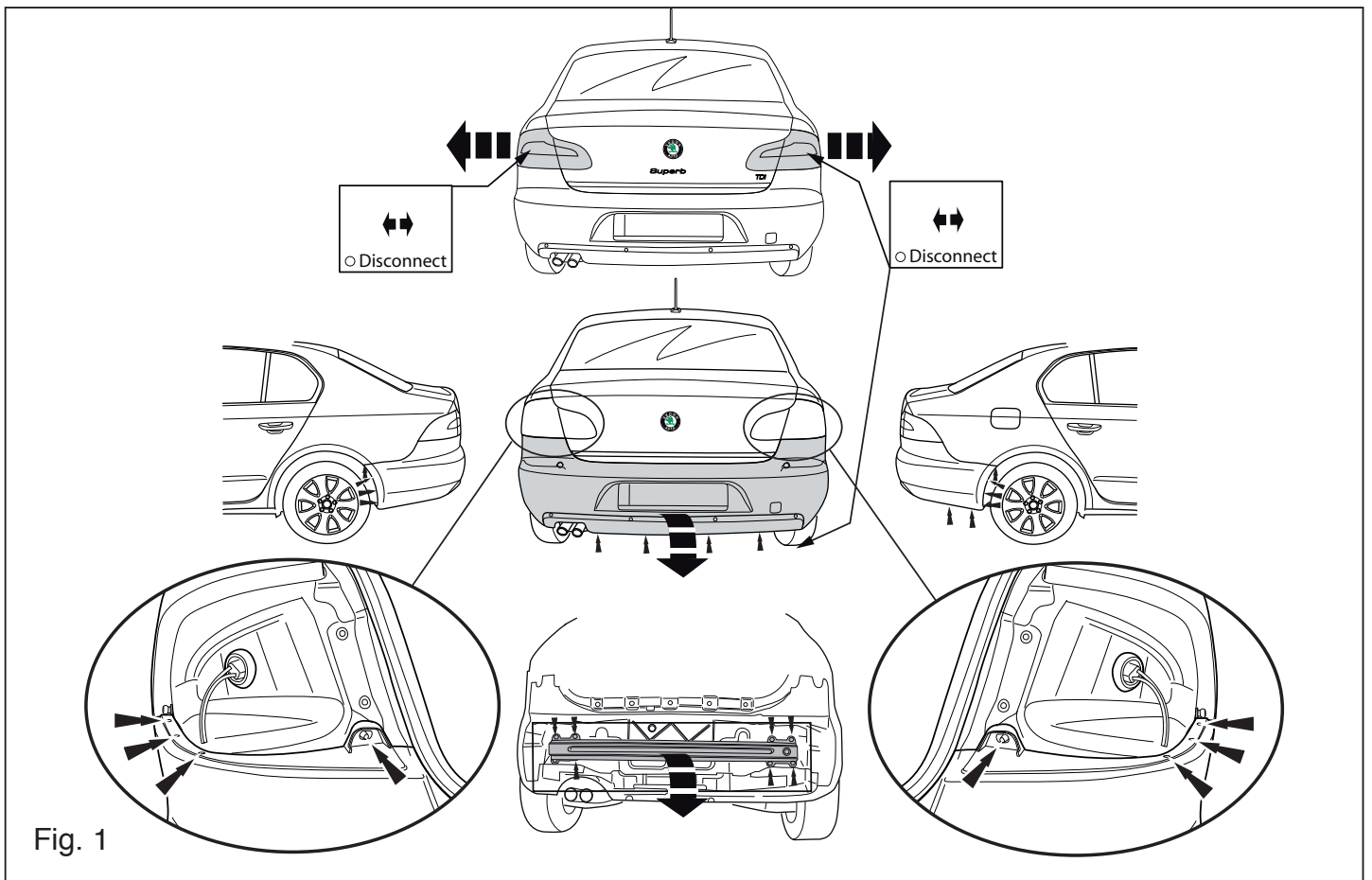
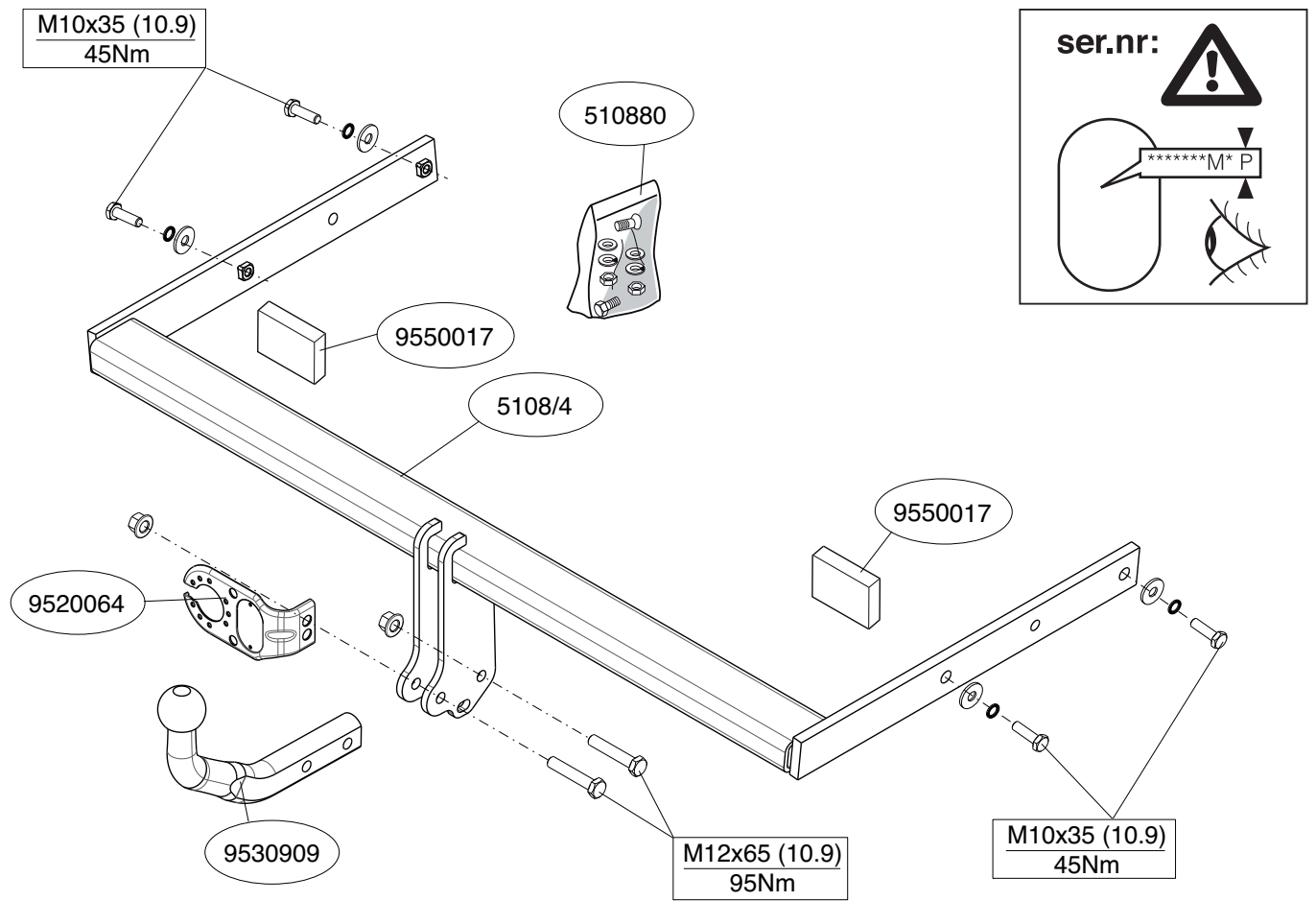


**D-Value: 9,58 kN**



© 510870/10-02-2010/1





**BELANGRIJK:**

\* Voor eventueel noodzakelijke aanpassing(en) "van het voertuig" dient men de dealer te raadplegen.

\* Indien op de bevestigingspunten een bitumen of anti-dreunlaag aanwezig is, dient deze verwijderd te worden.

\* Voor de max. toegestane massa, welke uw auto mag trekken, dient u uw dealer te raadplegen.

\* Bij het boren dient men er zorg voor te dragen, dat elektriciteits-, rem- en brandstofleidingen niet worden geraakt.

\* Verwijder "indien aanwezig" de plastic dopjes uit de puntlasmoeren.

**Raadpleeg voor montage en bevestigingsmiddelen de schets.**

**werkplaats handboek.**

**Raadpleeg voor demontage en montage van voertuig onderdelen het**

1. Demonteer de achterlicht units. Zie figuur 1.
2. Demonteer de bumper. Zie figuur 1.
3. Demonteer de dwarsbalk van het voertuig (herplaats de bouten).
4. Neem de uitlaat uit de achterste ophangrubbers en maak het hiteschild los. Zie figuur 2.
5. Zaag het aangegeven deel uit de bumper met behulp van de sjabloon. (Sjabloon op buitenzijde van de bumper plaatsen).
6. Verwijder eventueel de plakkers t.p.v. de bevestigingspunten.
7. Monteer trekhaak in chassis.
8. Draai alle bouten en moeren overeenkomstig schets vast.
9. Plaats de twee PE schuimblokken als afdichting in de chassisbalken.
10. Monteer de bumper
11. Monteer de kogelstang inclusief stekkerplaat
12. Draai alle bouten en moeren overeenkomstig schets vast.
13. Herplaats het onder punt 1, 2 en 4 verwijderde.

**Voordat u met de montage begint dient u op het typeplaatje te kijken welke schets, in de handleiding, van toepassing is.**

## MONTAGEHANDLEIDING:

NL

\* Deze handleiding dient na montage bij de voertuigpapieren gevoegd te worden.

## FITTING INSTRUCTIONS:

GB

**Before you start the fitting you must check the type plate to determine which sketch, in the fitting instruction, is applicable.**

**For dismantling and fitting the vehicle parts, see the site handbook.**

**For fitting instructions and attachment method, see drawing.**

### NOTE:

- \* Should this installation process entail the cutting of the bumper – confirmation MUST be obtained by the installation engineer or the customer's acceptance prior to completion. Thule Towing Systems do not accept responsibility for any matters arising as a result of this miscommunication.
- \* All measurements are in mm.
- \* The dealer should be consulted for possible necessary adjustment(s).

**ВНИМАНИЕ:**

\* Если потребуются изменения конструкции транспортного средства, следует посоветоваться с дилером автомобиля.

\* Если в точках крепления имеется слой битума или противорывовой материал, его следует удалить.

\* Сведения о максимальной допустимой массе буксиремого прицепа Вы можете получить у дилера автомобиля.

\* При сверлении следует за тем, чтобы не задеть электропроводку и линии тормозной цепи и подачин горючего.

\* Удалите (если они имеются) пластмассовые заглушки из приваренных гаек.

\* После монтажа крюка следует хранить настоящее руководство в комплекте с технической документацией автомобиля.

**Для инструкции по снятию и установке деталей автомобиля, обращайтесь к руководству для работников гаражей.**

**Информацию о монтаже и средствах крепления вы найдете в схеме. Для инструкции по установке и снятию съемного крюка с шаром, обращайтесь к прилагаемому руководству по монтажу.**

7. Установить буксирный крюк в полость шасси.
8. Затянуть все болты и гайки в соответствии со значениями, указанными на рисунке.
9. В качестве уплотнения, вставить два полиэтиленовых элемента в балки шасси.
10. Установить крюк с шаром, вместе со штенсельной платой.
11. Затянуть все болты и гайки в соответствии со значениями, указанными на рисунке.
12. Установить бампер.
13. Поставить на место детали, снятые во время шага 1, 2 и 4.

"of the vehicle".

- \* Remove the insulating material from the contact area of the fitting points.
- \* Consult your dealer for the maximum tolerated pull weight and ball hitch pressure of your vehicle.
- \* **Do not drill through electrical-, brake- or fuellines.**
- \* Remove (if present) the plastic caps from the spot welding nuts.
- \* This fitting instruction has to be enclosed in the vehicle documents after fitting the towbar.

## **D** MONTAGEANLEITUNG:

**Vor Beginn des Einbaus ist anhand der Typplakette der Anhängerkupplung festzustellen welches Bild in der Einbauanleitung maßgebend ist.**

1. Die Rücklichter abmontieren. Siehe Abbildung 1.
2. Die Stoßstange abmontieren. Siehe Abbildung 1.
3. Den Querträger vom Fahrzeug abmontieren (die Schrauben wieder anbringen).
4. Den Auspuff aus den hintersten Gummiaufhängungen nehmen und das Hitzeschild lösen. Siehe Abbildung 2.
5. Den angegebenen Teil mit Hilfe der Schablone aus der Stoßstange herauschneiden. (Schablone außen auf der Stoßstange anlegen)
6. Gegebenenfalls die Aufkleber bei den Befestigungspunkten entfernen.
7. Die Anhängervorrichtung im Langsträger befestigen.
8. Alle Schrauben und Muttern gemäß den Angaben in der Abbildung festdrehen.
9. Die zwei PE-Schaumblöcke als Dichtung in den Fahrgestellträger einsetzen.
10. Die Stoßstange montieren.
11. Die Kugelstange einschließlich Steckdosenplatte montieren.
12. Alle Schrauben und Muttern gemäß den Angaben in der Abbildung festdrehen.
13. Das unter Abschnitt 1,2 und 4 Entfernte wieder anbringen.

13. Vyměňte díly odstraněné v kroku 1, 2 a 4.

**Před demontáží a montáží částí vozidla konzultujte montážní příručku.**

**Montážní pokyny a metoda připevnění dle náčrtu.**

## **DŮLEŽITÉ**

- \* Pokud je potřeba provést na voze úpravy, obraťte se na svého prodejce.
- \* Pokud je místo montáže opatřeno asfaltovým nátěrem nebo vrstvou nátěru snižující hluk, odstraňte je.
- \* Pro informaci o maximálním nákladu povoleném k tažení se obraťte na svého prodejce.
- \* **Při vrtání dbejte zvýšené pozornosti, zejména co se týče elektrických, brzdových a palivových kontaktů.**
- \* Pokud jsou na maticích bodového svařování plastová víčka, odstraňte je.
- \* Po montáži uschovejte tento manuál k ostatním dokladům vozidla.

## **H** SZERELÉSI ÚTMUTATÓ:

**Mielőtt rögzítené az eszközt, ellenőrizze a típusábrát, hogy a rögzítési útmutató alapján melyik ábra alkalmazandó.**

1. Távolítsa el a hátsó világítótesteket. Lásd az ábrát 1.
2. Távolítsa el az ütközőt. Lásd az ábrát 1.
3. Távolítsa el a járműről az acél ütközőrudat. Cserélje ki a csavarokat.
4. Engedje ki a kipufogócsövet annak két tartójából és oldja ki a hőpajzsot. Lásd az ábrát 1.
5. Használja a sablont a feltüntetett cikk kifűréseléséhez az ütközőből. (helyezze a sablont az ütköző külső részére)
6. Távolítsa el az összes címkét az érintkezési pontok helyén.
7. Illeszse a vontatórudat az alvázhöz.
8. Szorítsa be az összes anyát és csavart a rajzon feltüntetett csavarónyomatékig.
9. Helyezze a két PE habtömböt távolságtartóként az alváz elemeiben.
10. Illeszse fel a gömb alakú rögzítőt, az illesztőlemezzel együtt.
11. Szorítsa be az összes anyát és csavart a rajzon feltüntetett csavaró-

**Für die Demontage und Montage von Fahrzeugteilen das Werkstatt-Handbuch zu Rate ziehen.**

**Für die Montage und die Befestigungsmittel die Skizze zu Rate ziehen.**

## **HINWEISE:**

- \* Für (eine) eventuell erforderliche Anpassung(en) "des Fahrzeugs" ist der Händler zu Rate zu ziehen.
- \* Im Bereich der Anlageflächen muß Unterbodenschutz, Hohlraumkonservierung (Wachs) und Antidröhnmaterial entfernt werden.
- \* Vor dem Bohren prüfen, daß keine, dort eventuell vorhandene Leitungen beschädigt werden können.
- \* Alle Bohrspäne entfernen und gebohrte Löcher gegen Korrosion schützen.
- \* Entfernen Sie "falls vorhanden", die Plastikkappen von den Punktschweißmuttern.
- \* Für das höchstzulässige Zuggewicht und der erlaubte Kugeldruck Ihres Fahrzeugs ist IhrHändler zu befragen.
- \* Die Quetschmuttern müssen nach einem späteren lösen der Muttern gegen neue ausgetauscht werden, da ansonsten die Sicherungswirkung nicht mehr garantiert ist!

## **F** INSTRUCTIONS DE MONTAGE.

**Avant de commencer le montage veuillez vérifier la plaque signalétique de l'attelage afin de déterminer la figure correspondante dans la notice de montage.**

1. Démonter les feux arrière. Voir la figure 1.
2. Démonter le pare-chocs. Voir la figure 1.
3. Démonter la traverse du véhicule (remettre les boulons de fixations en place).
4. Détacher l'échappement des attaches en caoutchouc postérieures et détacher le bouclier thermique. Voir la figure 2.
5. Scier la partie du pare-chocs indiquée avec le gabarit. (Placer le gabarit sur le côté extérieur du pare-chocs).

© 510870/10-02-2010/5

nyomatékig.

12. Helyezze fel az ütközőt.

13. Tegye vissza az 1, 2 és 4. lépésben eltávolított darabokat.

**A szétszerelés és a jármű alkatrészek összeillesztése érdekében, lásd a munkahelyi kézikönyvet.**

**Az összeillesztési utasítás és a csatlakozási eljárás érdekében, lásd a rajzot.**

## **FONTOS**

- \* Amennyiben a gépkocsin módosításra van szükség, kérjük felvilágosítást kereskedőCENktCEI.
- \* Amennyiben a csatlakozási pontok bitumennel, vagy zajcsökkentő anyaggal van bevonva, ezeket távolítsuk el.
- \* A jármű által maximálisan vontatható megengedett teher mértékérCEI tájékozódjunk kereskedőCENknél.
- \* **Fűrés során ügyeljünk arra, hogy elkerüljük az elektromos, a fék- és az üzemanyag-vezetéseket.**
- \* Amennyiben ponthegeztéssel rögzített anyakkal találkozunk, vegyük le róluk a mianyag sapkát.
- \* A felszerelés után az útmutatót CEizzük a gépjármű papírjaival együtt.

## **RUS** РУКОВОДСТВО ДЛЯ МОНТАЖА:

**Перед тем, как начинать монтаж, требуется проверить табличку с типом изделия для того, чтобы определить какую именно из иллюстраций в инструкции по установке нужно использовать.**

1. Снять оба блока задних фар. См. рисунок 1.
2. Снять бампер. См. рисунок 1.
3. Снять стальным буферным брусом автомобиля. Поставить болты на место.
4. Вынуть выхлопную трубу из крайних резиновых колец для подвески и теплозащитный экран. См. рисунок 2.
5. Выпилить указанную часть из бампера при помощи шаблона. (Нанести шаблон на наружную сторону бампера.)
6. По мере необходимости, удалить наклейки на местах крепления.

© 510870/10-02-2010/10

For at vælige rigtigt spændingsmoment, er det vigtigt at aflæse serienummeret på typepladen, for at kunne vælge hvilket af de medsendte diagrammer der skal anvendes.



**MONTAGEVEJLEDNING:**

- \* Kontakta återforsäljaren om fordonet eventuellt bör modifieras.
- \* Om det finns ett bitumen- eller stötdämpande lager vid kontaktytor skall denna avlägsnas.
- \* Kontakta din återförsäljare för ditt fordon's max. dragvikt och tillåtna kult-ryck.
- \* Vid borring skall man se till att elektrisk-, broms- og bränsleledningarna inte skadas.
- \* Avlägsna de små plastlocken - från punktsvetsmutterarna.
- \* Efter att dragaget är monterat, placera monteringsanvisningen tillsammans med bilens övriga dokument.

**ÖBS:**

Se verkstads-handboken för demontering och montering av fordonets delar. Se skissen för montering och monteringsmaterial.

1. Kontakta återforsäljaren om fordonet eventuellt bör modifieras.
2. Om det finns ett bitumen- eller stötdämpande lager vid kontaktytor skall detta avlägsnas.
3. Kontakta din återförsäljare för ditt fordon's max. dragvikt och tillåtna kult-ryck.
4. Vid borring skall man se till att elektrisk-, broms- og bränsleledningarna inte skadas.
5. Avlägsna de små plastlocken - från punktsvetsmutterarna.
6. Efter att dragaget är monterat, placera monteringsanvisningen tillsammans med bilens övriga dokument.

1. Odstrašite jednotky zadnich svetel. Viz schéma 1.
2. Odstrašite nárazník. Viz schéma 1.
3. Odstrašite nosník nárazníku z vozidla. Vyměňte šrouby.
4. Uvoľníte poslední dva drzáky výřtu ku a uvoľníte tepelný kryt. Viz schéma 2.
5. Použijte šablónu k odštráňaní označené časti nárazníku. (umístěte šablónu zvenku nárazníku)
6. Odstrašte jákékoliv nálepky z míst připojení.
7. Připevněte tážnou tyč na podvozok.
8. Utláhněte všechny matice a šrouby krouřivou silou uvedenou ve výkrese.
9. Umístěte dva PE pěnové bloky jáko rozpěry na nosník podvozku.
10. Připevněte kulovou tážnou hlavici včerně desčičky se zásvkou.
11. Utláhněte všechny matice a šrouby krouřivou silou uvedenou ve výkrese.
12. Připevněte nárazník.

Préd instalaci je nutno zkontrolovat typový štítek, aby ste zjistili, který nářes v pokynech pro instalaci máte použit.



**POKYNY K MONTÁŽI:**

- \* "Ajoneuvoa" koskeavasta mahdollisesta tarpeellisesta sovelluksessta/sovellytuksista on kysyttävä neuvota jälleennyjättä.
- \* Mikäli kiinnityskohdissa on bitumi- tai tärnänestokerros, se on poistettava.
- \* Auton vetämää sallittua enimmäiskuurmittusta on tiedusteltava jälleennyjättä.
- \* **Porattaessa on huolehdittava siitä, että ei jouduta kosketuksiin sähkö-, jarru- tai pottioainehotjojen kanssa.**
- \* Poista, "mikäli olemassa", pistehätsausmuttereiden muovisuojukset.
- \* Nämä asennusohjeet on asennuksen jälleennyjättävä yhdessä ajo-neuvota koskevien paperoiden kanssa.

**TÄRKEÄÄ:**

Ajoneuvon osien purkamis- ja asennusohjeet, ks. työpaikalla käytetty käsikirja. Aseennus- ja kiinnitysohjeet, ks. piirros.

1. Demontera bakljusmodulerna. Se figur 1.
2. Demontera stöfångaren. Se figur 1.

användas.

Före du startar monteringen måste du kontrollera typskylten för att kunna bedöma vilken skiss i monteringsanvisningen som skall användas.



**MONTERINGSANVISNINGAR.**

- \* Pour une/des adaptations indispensables sur le véhicule, veuillez consulter le concessionnaire.
- \* Enlever la couche de bitume ou d'anti-tremblement qui recouvre éventuellement les points de fixation.
- \* Pour connaître le poids de traction maximum et le poids en flèche sur la rotule autorisée du véhicule, veuillez consulter votre concessionnaire.
- \* Veiller en perçant à ne pas endommager les conduites de électricité, de frein et de carburant.
- \* Retirer "si présents" les embouts en plastique des écrous de soudure par point.
- \* Cette notice de montage doit être conervée à bord du véhicule après montage de l'attelage.

**REMARKUE:**

Consulter le croquis pour voir le montage et les moyens de fixation.

Pour le montage et le démontage des pièces du véhicule, consulter la notice du fabricant.

1. Serrare tous les boulons et écrous conformément au schéma.
2. Remettre en place les éléments déposés au point 1, 2 et 4.
3. Le cas échéant les autocollants placés sur les points de fixation.
4. Monter l'attache-remorque dans le châssis.
5. Serrer tous les boulons et écrous conformément au schéma.
6. Placer les deux blocs de mousse en polyester en guise de colmatage dans les longérons de châssis.
7. Mettre en place le pare-chocs.
8. Serrer tous les boulons et écrous compris la prise électrique.
9. Serrer tous les boulons et écrous conformément au schéma.
10. Serrer tous les boulons et écrous conformément au schéma.
11. Remettre en place les éléments déposés au point 1, 2 et 4.

1. Irrota pakoputki takimmaisista kannattinkummeista ja ota irti lämpösuoja sin paikalleen.
2. Irrota puskurit. Ks. kuva 1.
3. Irrota ajoneuvosta teräksinen iskunvaimenninpaikki. Aseta puilit takailiin paikalleen.
4. Irrota pakoputki takimmaisista kannattinkummeista ja ota irti lämpösuoja sin paikalleen.
5. Irrota puskurit. Ks. kuva 1.
6. Poista mahdolliset tarat kiinnityskohdista.
7. Kiinnitä vetokoukku alustaan.
8. Kiristä kaikki puilit ja mutterit piirroksen mukaisesti.
9. Aseta molemmat PE-vaahdonmuovikappaleet tiivisteksiksi alustapaikkeihin.
10. Kiinnitä kuulavetoalite sekä pistorasialue.
11. Kiristä kaikki puilit ja mutterit piirroksen mukaisesti.
12. Kiinnitä puskurit.
13. Aseta takaisin paikalleen kohdan 1, 2 ja 4 osat.

**koskee kyseistä autoa**

Ennen asennusta, selvitä tyypikkilvestä, mikä asennusohjeen piirros



**ASENNUSOHJEET:**

- jeگو uztykowania.
- Zastosowanie się do powyższych wskazań gwarantuje Państwu bezpiecz- zehstwo, niezawodność i sprawność naszego wyrobu przez cały okres
- Hak holowniczy zarejestrowac w stacji diagnostycznej.
- Urzmywać kulę w czystości, oraz pamietac o regularym jej smarowania.
- Stosować nakrętki oraz śruby gatunkowe dostarczone w komplecie.
- Należy wyjąć ewentualne plastikowe zaślepki w punktach przyspawania.
- Wszystkie ubytki powłoki lakmicznej zabezpieczyc przed korozją.
- przewody paliwowe.

Ajoneuvon osien purkamis- ja asennusohjeet, ks. työpaikalla käytetty käsikirja.

1. Demonter baglysenhederne. Se fig. 1.
2. Demonter kofangeren. Se fig. 1.
3. Demonter køretøjets tværvange (Sæt bolte på plads igen).
4. Tag udstødningen ud af de bageste ophænggummier og løsn varmeskjoldet. Se fig. 2.
5. Sav den angivne del ud af kofangeren ved hjælp af skabelonen (skabelonen anbringes på ydersiden af kofangeren).
6. Fjern evt. mærkaterne ved montagepunkterne.
7. Monter anhængertrækket i chassiset.
8. Spænd alle bolte og møtrikker ifølge tegning.
9. Anbring de to PE-skumblokke som afdækning i chassisvangerne.
10. Monter kofangeren.
11. Monter kuglestangen, inklusive kontaktplade.
12. Spænd alle bolte og møtrikker ifølge tegning.
13. Monter de dele, som blev fjernet under punkt 1, 2 og 4.

**Rådfør for demontering og montage af dele til køretøjet arbejdsplads-håndbogen.**

**Rådfør for montage og montagemidler skitsen.**

#### BEMÆRK:

- \* Kontakt forhandleren i forbindelse med eventuelle påkrævede ændring(er) på køretøjet.
- \* Undervognsbehandlingen skal fjernes de steder hvor trækket ligger an mod bilen.
- \* Kontakt Deres forhandler for oplysninger om den maksimale trækraft og det tilladte kugletryk.
- \* Vær forsigtig ikke at bore i ledninger-,bremse eller benzinslange
- \* Fjern plasticpropperne "om de findes" fra de punktsvejsede møtrikker.
- \* DENNE MONTERINGSVEJLEDNING SKAL MEDBRINGES VED SYN.

**E**

#### ISTRUCCIONES DE MONTAJE:

**Antes de comenzar el montaje por favor, verifique la placa descriptiva del enganche con el fin de determinar la figura correspondiente en la reseña de montaje.**

1. Desmontar las unidades de las luces traseras. Véase la figura 1.
2. Desmontar el parachoques. Véase la figura 1.
3. Desmontar el travesaño del vehículo (volver a colocar tornillos).
4. Desprender el tubo de escape de las últimas goma de sujeción y desprender el escudo térmico. Véase la figura 2.
5. Serrar la parte indicada del parachoques con ayuda de la plantilla. (instalar la plantilla en el lado exterior del parachoques).
6. Retirar eventualmente los adhesivos a la altura de los puntos de sujeción.
7. Montar el gancho de remolque en el chasis.
8. Apretar todos los tornillos y tuercas de acuerdo con los puntos del gráfico.
9. Instalar los dos bloques de espuma PE para sellar los largueros del chasis.
10. Montar el parachoques.
11. Montar la barra de la bola inclusive placa enchufe
12. Apretar todos los tornillos y tuercas de acuerdo con los puntos del gráfico.
13. Volver a poner lo retirado bajo punto 1, 2 y 4.

**Consultar para el desmontaje y montaje de piezas del vehículo el manual de instalación de taller.**

**Consultar el croquis para el montaje y medios de fijación.**

#### N.B.:

- \* Para (una) eventual(es) adaptación(es) 'del vehículo' consúltese al concesionario.
- \* Si en los puntos de fijación hay una capa de betún o anti-choque hay que quitarla.
- \* Consulte a su concesionario para el peso máximo de tracción y la presión de la bola admitida de su vehículo.
- \* No agujerear cable de eléctrico, tubos de freno o gasolina"
- \* Retirar, si presentes, los capuchones de plástico de las tuercas de soldadura por punto.
- \* Guarde estas instrucciones junto a la documentación del vehículo después del montaje del enganche.

© 510870/10-02-2010/7

**I**

#### ISTRUZIONI PER IL MONTAGGIO.:

**Prima di iniziare il montaggio verificare la terghetta per determinare quale disegno, presente nelle istruzioni, è applicabile.**

1. Smontare i gruppi dei fanali posteriori. Vedi figura 1.
2. Smontare il paraurti. Vedi figura 1.
3. Smontare la traversa dal veicolo (rimontare bulloni).
4. Estrarre il tubo di scarico dai sostegni in gomma più esterni e staccare lo scudo termico. Vedi figura 2.
5. Con l'ausilio della sagoma, segare via dal paraurti la parte indicata. (posizionare la sagoma sul lato esterno del paraurti).
6. Rimuovere gli eventuali adesivi dai punti di fissaggio.
7. Montare il gancio traino sul telaio.
8. Serrare tutti i dadi e bulloni alle coppie di serraggio indicate nel disegno.
9. Inserire i due blocchi di polistirolo espanso nei montanti del telaio per chiuderli.
10. Montare il paraurti.
11. Montare l'asta della sfera, completa di piastra di contatto.
12. Serrare tutti i dadi e bulloni alle coppie di serraggio indicate nel disegno.
13. Rimontare quanto rimosso al punto 1, 2 e 4.

**Per lo smontaggio ed il montaggio dei componenti del veicolo consultare il manuale tecnico dell'officina.**

**Consultare il disegno per il montaggio ed i dispositivi di fissaggio.**

#### N.B.:

- \* Per eventuali necessari adattamenti "del veicolo" si consiglia di consultare il fornitore.
- \* Rimuovere lo strato di materiale isolante dai punti d'attacco.
- \* Per il peso complessivo trainabile della Vostra vettura, consultate il Vostro rivenditore autorizzato.
- \* Praticando i fori, prestare attenzione a non danneggiare i cavi elettrici, i cavi del freno e i condotti del carburante.
- \* Rimuovere, se presenti, i coperchietti in plastica dai dadi di saldatura per

punto.

- \* Questa istruzione di montaggio deve essere allegata ai documenti del veicolo dopo l'installazione del gancio.

**PL**

#### INSTRUKCJA MONTAŻU.:

**Przed rozpoczęciem montażu należy sprawdzić tabliczkę znamionową, żeby ustalić, który z szablonów znajdujących się w instrukcji montażowej należy wykorzystać.**

1. Zdemontować zespół tylnych świateł. Patrz rysunek 1.
2. Zdemontować zderzak. Patrz rysunek 1.
3. Zdemontować poprzecznicę z pojazdu (zderzak ponownie śruby).
4. Wysunąć rurę wydechową z ostatniego gumowego zawieszenia i poluzować płytę termiczną. Patrz rysunek 2.
5. Wypilować wskazany odcinek zderzaka korzystając z szablonu. (szablon umieścić na zewnętrznej stronie zderzaka).
6. Usunąć ewentualnie klepisko z punktów montażowych.
7. Zamontować hak holowniczy do podwozia.
8. Dokręcić wszystkie śruby i nakrętki zgodnie z rysunkiem.
9. Umieścić dwa klocki piankowe PE jako szczeliwo w poprzecznicach ramy podwozia.
10. Zamontować zderzak.
11. Zamontować drąg kuli wraz z płytą z gniazdem wtykowym.
12. Dokręcić wszystkie śruby i nakrętki zgodnie z rysunkiem.
13. Ponownie umieścić to, co zostało zdemontowane w punkcie 1, 2 i 4.

**Co do montażu i montowania części pojazdu zapoznać się z podręcznikiem warsztatowym.**

**Co do montażu i środków montażowych zapoznać się ze schematem.**

#### Wskazówki:

- Po przejechaniu 1000 km dokręcić wszystkie elementy skręcane.
- Podczas ewentualnych odwiertów upewnić się czy w pobliżu nie znajdują się przewody instalacji elektrycznej, przewody hydrauliczne lub

© 510870/10-02-2010/8





**Template 5108**  
**Place on outside bumper**

