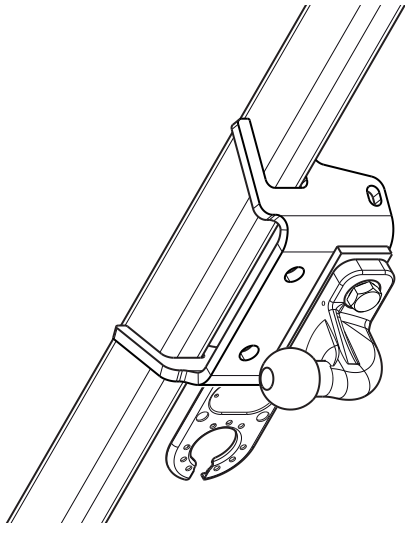
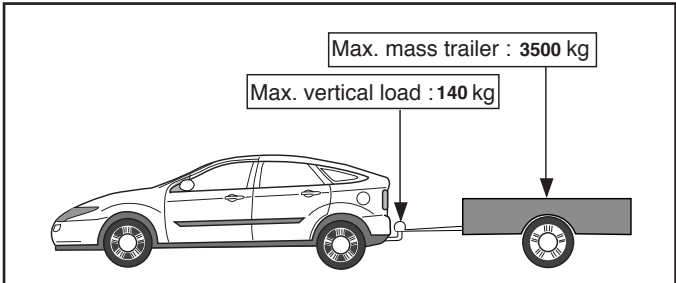
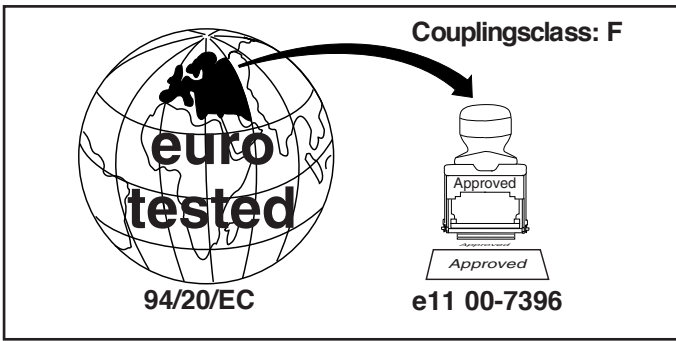

Fitting instructions

Make: Volkswagen / Mercedes

Crafter /Sprinter; 2006->

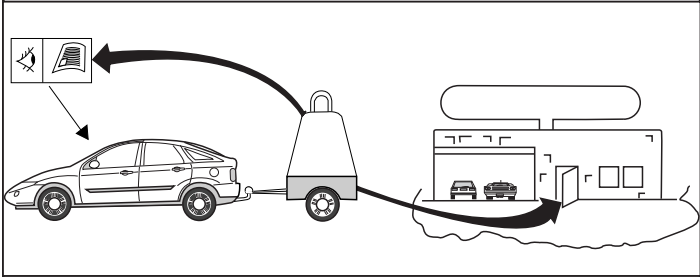
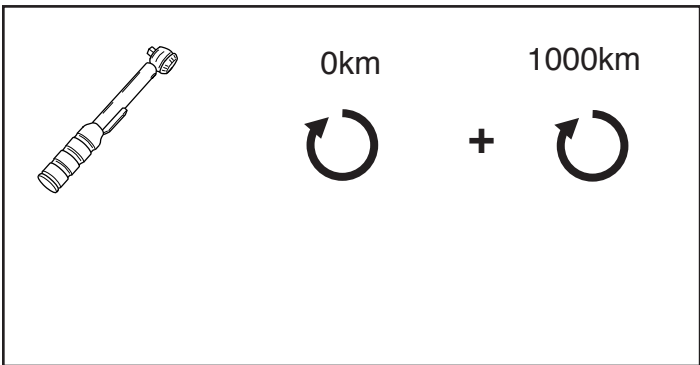
Type: 5113



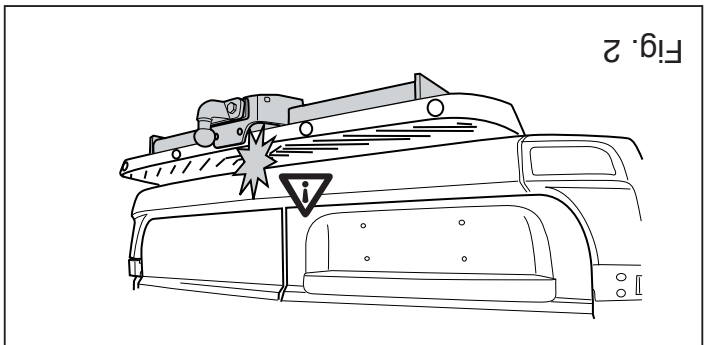
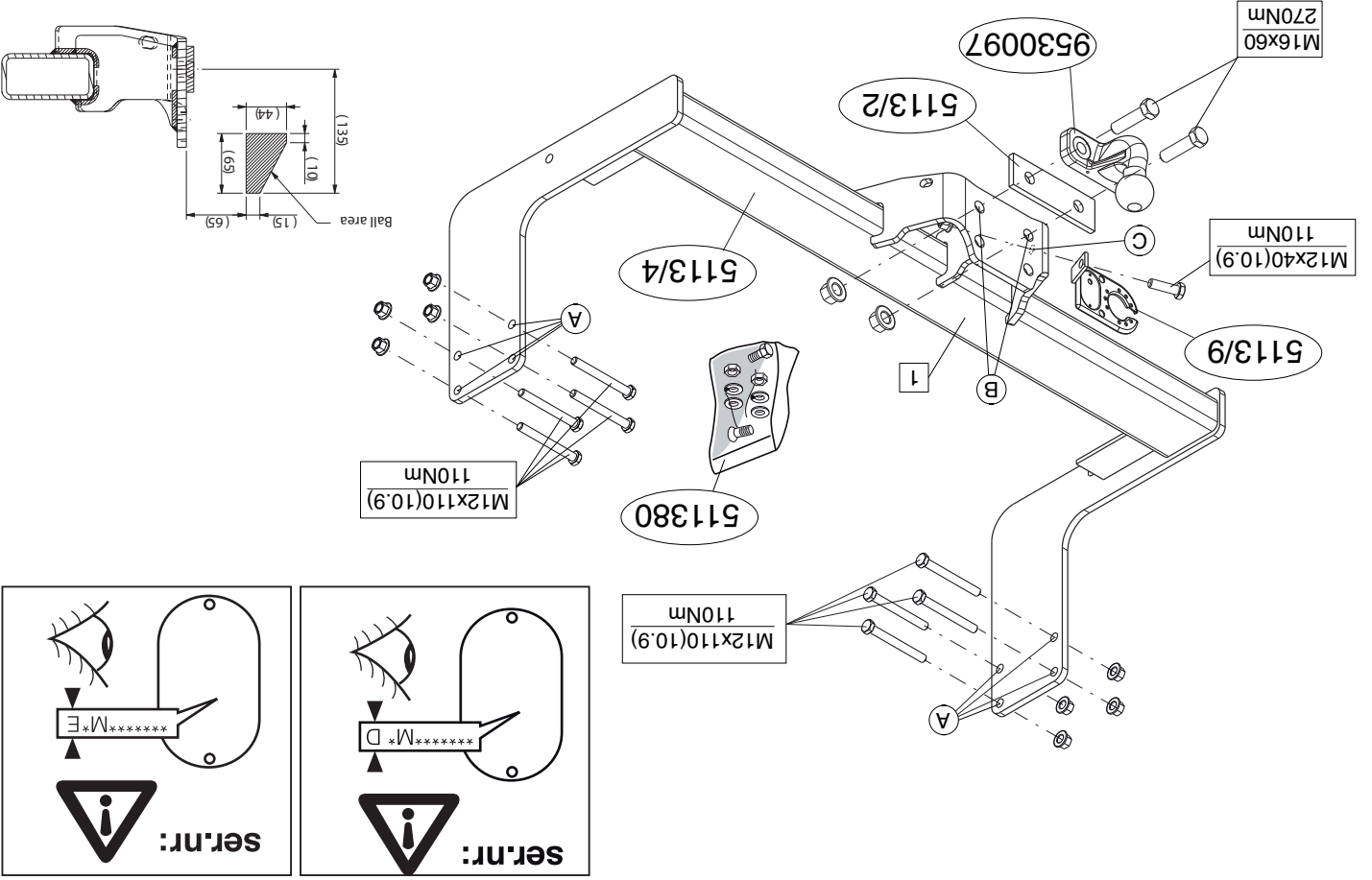


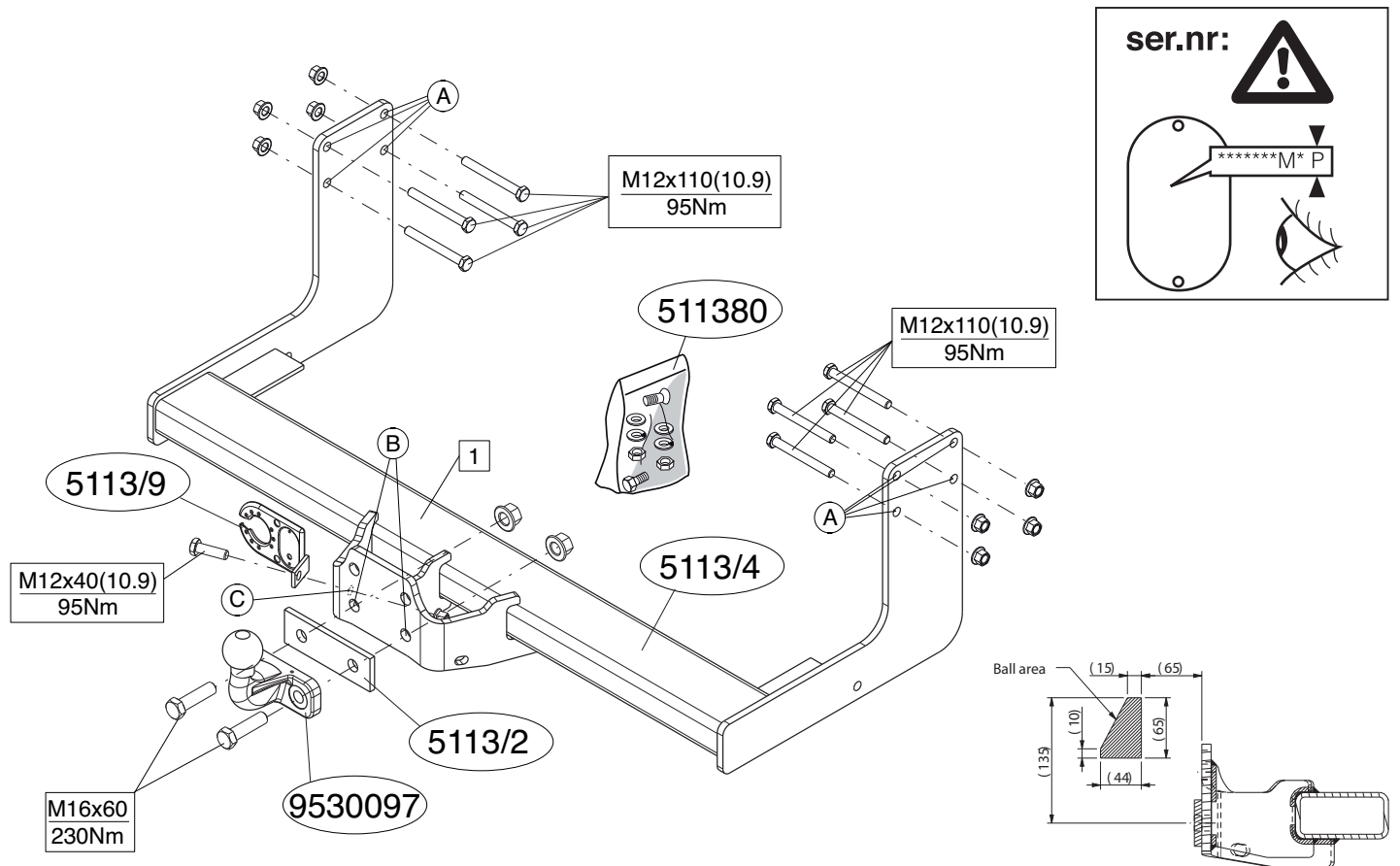
D-Value: 17,2 kN

	8.8
	10.9
	8
	10

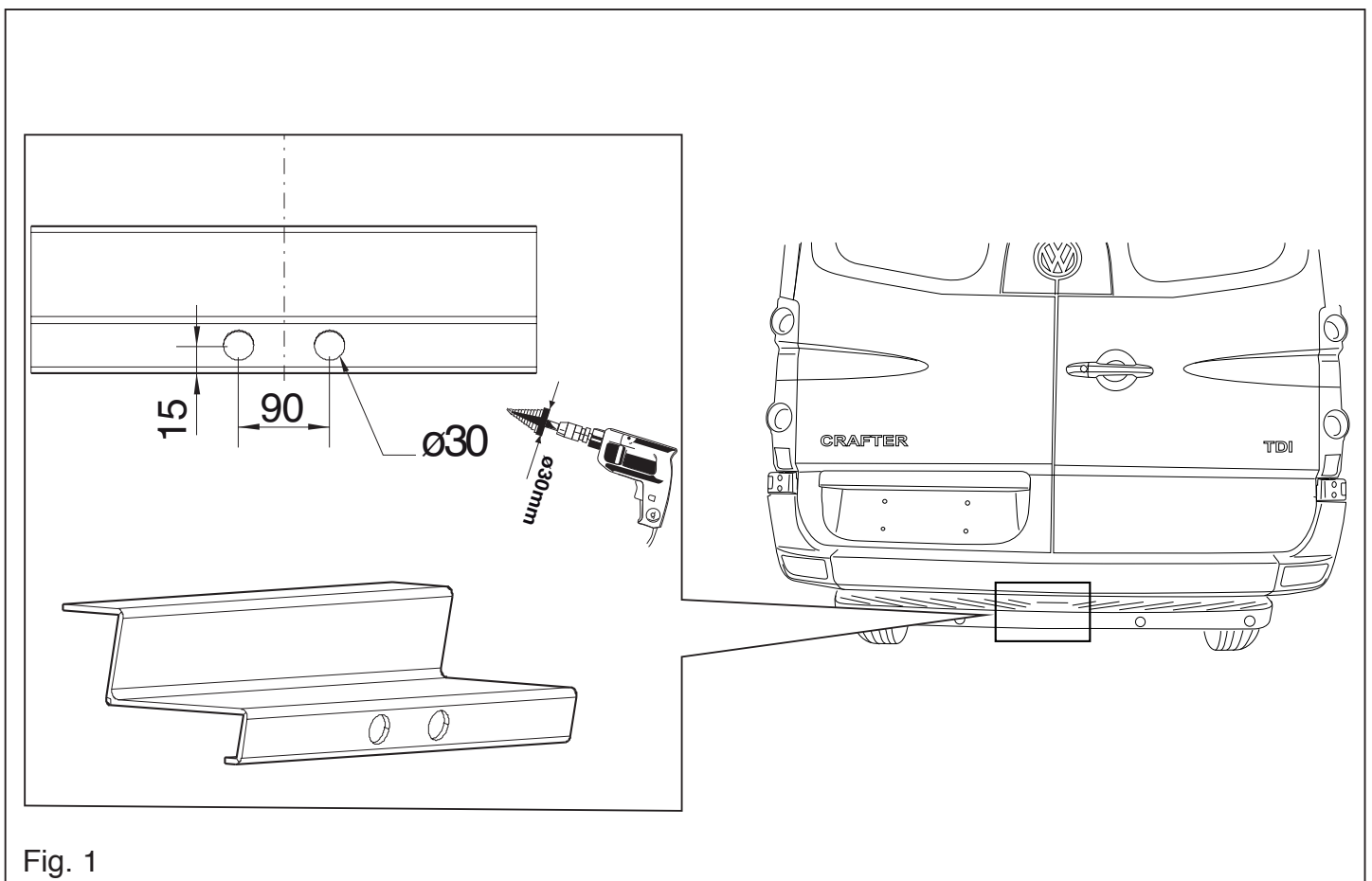


© 511370/edc





© 511370/09-03-2009/3



© 511370/09-03-2009/12

* A jármű aítal maximális vonatható teher megengedett teher mértékével

tájékoztatók kereskedelmi

* Fűrés során ügyélünk arra, hogy eikével az elektromos, a fék- és

az üzemanyag-vezetékek.

* Amennyiben pontfeszítéssel rögzítet anyákka tálcakozunk, vegyük le

róluk a miaanyag sarkát.

* A felszerelés után az útmutatót (Cszűk a gépármű papíraival együtt.

RUS РУКОВОДСТВО ДЛЯ МОНТАЖА:

Не относится к моделям:

- грузовой автомобиль без кузова, 5 Т

- закрытый автофургон, 5 Т

Перед тем, как начинать монтаж, требуется проверить таблицу с типом изделия

для того, чтобы определить какую именно из иллюстраций в инструкции по

установке нужно использовать.

1. Выньте из упаковки поставленные в комплекте с буксирным крюком детали и

крепежные материалы. Удалить мастику, возможно, нанесенную в местах

крепления.

2. Удалите болты и гайки внутреннею багера на левой и правой багках шасси.

3. Выломите выемку на багере под деталь 1.

4. Смонтируйте буксирный крюк "1" на внешней стороне багак шасси и внутрен-

ней стороне внутреннею багера, используя отверстие А. Проследите за тем,

чтобы при установке поперечной багки не повредить багетер! См. рисунок 2.

5. Закрепите плату с грезлами, используя отверстие С.

6. Закрепите "яблоко" (сферический наконечник), используя отверстие В, с помо-

щью 2 болтов М16х60(8,8) и гаек (в зависимости от высоты "яблока" использу-

те 2 верхних или нижних отверстия).

7. Затянуть все болты и гайки в соответствии со значениями, указанными на

рисунке.

Для инструкции по снятию и установке деталей автомобиля, обращайтесь к

руководству для работников гаражей.

Информацию о монтаже и средствах крепления вы найдете в схеме.

ВНИМАНИЕ:

- * Если потребуются изменения конструкции транспортного средства, следует проконсультироваться с дилером автомобиля.
- * Если в точках крепления имеется слой битума или противовишумовой материал, его следует удалить.
- * Сведения о максимальной допустимой массе буксиряемого прицепа Вы можете получить у дилера автомобиля.
- * При сверлении следите за тем, чтобы не задеть электропроводку и линии тормозной цепи и подачу горючего.
- * Удалите (если они имеются) пластмассовые заглушки из приваренных гаек.
- * После монтажа крюка следует хранить настоящее руководство в комплекте с технической документацией автомобиля.

* Bij het boren dient men er zorg voor te dragen, dat elektrische-, rem- en

brandstofleidingen niet worden geraakt.

* Verwijder "indien aanwezig" de plastic dopjes uit de puntlasmoeren.

* Deze handleiding dient na montage bij de voertuigpapieren gevoegd te worden.

GB FITTING INSTRUCTIONS:

Not for models:

- Chassis cab 5 ton

- Panel van 5 ton

Before you start the fitting you must check the type plate to determine which sketch, in the fitting instruction, is applicable.

1. Remove the insulating material from the contact area of the fitting points.

2. Remove the bolts and nuts from the inside bumper at the LH and RH

framemember.

3. Make a recess in the bumper according the figure 1.

4. Mount the towbar "1" at the outside of the frame members including the

inside bumper at the inside, at the holes A, NB: be careful not to dama-

ge the bumper when attaching the cross member! figure 2.

5. Mount the socketplate at hole C.

6. Mount the ball at the holes B using 2 M16x60(8,8) bolts, including nuts

(dependent on the required height use the uppermost or lowermost two

holes).

7. Tighten all nuts and bolts to the torque indicated in the drawing.

For dismantling and fitting the vehicle parts, see the site handbook. For fitting instructions and attachment method, see drawing.

NOTE:

* Should this installation process entail the cutting of the bumper – con-

formation MUST be obtained by the installation engineer of the custo-

mer's acceptance prior to completion. Brintk International do not accept

BELANGRIJK:

* Voor eventueel noodzakelijke aanpassing(en) "van het voertuig" dient

men de dealer te raadplegen.

* Indien op de bevestigingspunten een bitumen of anti-dreunlaag aanwe-

zig is, dient deze verwijderd te worden.

* Voor de max. toegestane massa, welke uw auto mag trekken, dient u uw

dealer te raadplegen.

Raadpleeg voor demontage en montage van voertuig onderdelen het

werkplaats handboek.

Raadpleeg voor montage en bevestigingsmiddelen de schets.

7. Draai alle bouten en moeren overeenkomstig schets vast.

2 gaten gebruiken).

ren (afhankelijk van de gewenste kogelhoogte de bovenste of onderste

6. Monteer de kogel op de gaten B met 2 bouten M16x60(8,8), incl. moe-

5. Monteer de steekkerplaat op gat C.

plaatsen van de dwarsbalk, de bumper niet wordt beschadigd! figuur 2.

4. Monteer trekhaak "1" aan de buitenzijde van de chassissbalken incl. de

binnenbumper aan de binnenzijde, op de gaten A. Let op dat, bij het

3. Maak een uitsparing in de bumper volgens figuur 1.

rechtser chassissbalk.

2. Verwijder de bouten en moeren van de binnenbumper t.p.v. de linker en

1. Indien op de bevestigingspunten een bitumen of anti-dreunlaag aanwe-

zig is, dient deze verwijderd te worden.

2. Verwijder de bouten en moeren van de binnenbumper t.p.v. de linker en

1. Indien op de bevestigingspunten een bitumen of anti-dreunlaag aanwe-

zig is, dient deze verwijderd te worden.

* Voor de max. toegestane massa, welke uw auto mag trekken, dient u uw

dealer te raadplegen.

responsibility for any matters arising as a result of this miscommunication.

- * The dealer should be consulted for possible necessary adjustment(s) "of the vehicle".
- * Remove the insulating material from the contact area of the fitting points.
- * Consult your dealer for the maximum tolerated pull weight and ball hitch pressure of your vehicle.
- * **Do not drill through electrical-, brake- or fuellines.**
- * Remove (if present) the plastic caps from the spot welding nuts.
- * This fitting instruction has to be enclosed in the vehicle documents after fitting the towbar.

D MONTAGEANLEITUNG:

Mit Ausnahme folgender Modelle:

- 5 Tonnen-Fahrgestell mit Kabine
- 5 Tonnen-Lieferwagen

Vor Beginn des Einbaus ist anhand der Typplakette der Anhängerkupplung festzustellen welches Bild in der Einbauanleitung maßgebend ist.

1. Im Bereich der Anlageflächen muß Unterbodenschutz, Hohlraumkonservierung (Wachs) und Antidröhnmaterial entfernt werden.
2. Vom Innenstoßfänger in Bereich der linken und rechten Chassisrahmen, an den Löchern "A", die Bolzen und Schrauben entfernen.
3. Einen Ausschnitt im Stoßfänger gemäß Abbildung "1" vornehmen.
4. Die Anhängervorrichtung "1" an der Außenseite der Chassisrahmen inklusive Innenstoßfänger an der Innenseite, an den Löchern A montieren. Darauf achten, dass die Stoßstange beim Anbringen des Querbalkens nicht beschädigt wird. Abbildung 2.
5. Die Steckdosenhalteplatte an das Loch C montieren.
6. Die Kugel mit zwei Schrauben M16x60(8.8) und Muttern an den Löchern "B" montieren (abhängig von der gewünschten Kugelhöhe die oberen oder unteren 2 Löcher benutzen).
7. Alle Schrauben und Muttern gemäß den Angaben in der Abbildung

Před instalací je nutno zkontrolovat typový štítek, abyste zjistili, který nákras v pokynech pro instalaci máte použít.

1. Pokud je místo montáže opatřeno asfaltovým nátěrem nebo vrstvou nátěru snižující hluk, odstraňte je.
2. Odstraňte šrouby a matice z vložky nárazníku u pravého i levého nosníku rámu.
3. Podle schéma "1" zhotovte výřez v nárazníku.
4. Tažnou tyč "1" namontujte na vnější strany nosníků rámu a také i na vložku nárazníku, u otvorů A. POZNÁMKA: Dejte pozor, abyste při upevnění příčnicku nepoškodili nárazník! Schéma "2"
5. Desku držící zásuvku namontujte k otvoru C.
6. Kouli tažného zařízení namontujte k otvorům B, použijte k tomu 2 šrouby M16x60(8.8) a matice (v závislosti na požadované výšce použijte dvě vrchní nebo dvě spodní díry).
7. Utáhněte všechny matice a šrouby kroutivou silou uvedenou ve výkrese.

Před demontáží a montáží částí vozidla konzultujte montážní příručku.

Montážní pokyny a metoda připevnění dle náčrtu.

DŮLEŽITÉ

- * Pokud je potřeba provést na voze úpravy, obraťte se na svého prodejce.
- * Pokud je místo montáže opatřeno asfaltovým nátěrem nebo vrstvou nátěru snižující hluk, odstraňte je.
- * Pro informaci o maximálním nákladu povoleném k tažení se obraťte na svého prodejce.
- * Při vrtání dbejte zvýšené pozornosti, zejména co se týče elektrických, brzdových a palivových kontaktů.
- * Pokud jsou na maticích bodového svařování plastová víčka, odstraňte je.
- * Po montáži uschovejte tento manuál k ostatním dokladům vozidla.

festdrehen.

Für die Demontage und Montage von Fahrzeugteilen das Werkstatt-Handbuch zu Rate ziehen.

Für die Montage und die Befestigungsmittel die Skizze zu Rate ziehen.

HINWEISE:

- * Für (eine) eventuell erforderliche Anpassung(en) "des Fahrzeugs" ist der Händler zu Rate zu ziehen.
- * Im Bereich der Anlageflächen muß Unterbodenschutz, Hohlraumkonservierung (Wachs) und Antidröhnmaterial entfernt werden.
- * **Vor dem Bohren prüfen, daß keine, dort eventuell vorhandene Leitungen beschädigt werden können.**
- * Alle Bohrspäne entfernen und gebohrte Löcher gegen Korrosion schützen.
- * Entfernen Sie "falls vorhanden", die Plastikkappen von den Punktschweißmuttern.
- * Für das höchstzulässige Zuggewicht und der erlaubte Kugeldruck Ihres Fahrzeugs ist Ihr Händler zu befragen.
- * Die Quetschmuttern müssen nach einem späteren lösen der Muttern gegen neue ausgetauscht werden, da ansonsten die Sicherungswirkung nicht mehr garantiert ist!

F INSTRUCTIONS DE MONTAGE:

Ne convient pas aux modèles:

- châssis cabine 5 tonnes
- fourgon 5 tonnes

Avant de commencer le montage veuillez vérifier la plaque signalétique de l'attelage afin de déterminer la figure correspondante dans la notice de montage.

1. Enlever la couche de bitume ou d'anti-tremblement qui recouvre éventuellement les points de fixation.
2. Enlever les boulons et les écrous du pare-chocs intérieur au niveau du

© 511370/09-03-2009/5

H SZERELÉSI ÚTMUTATÓ:

Nem vonatkozik az alábbi típusokra

- 5 tonnás alváz-kabin (chassis cab)
- 5 tonnás panel van típusú kisteherautó

Mielőtt rögzítené az eszközt, ellenőrizze a típustáblát, hogy a rögzítési útmutató alapján melyik ábra alkalmazandó.

1. Csomagolja ki a vonószerkezetet, és ellenőrizze, hogy az tartalmazza-e az alkatrésztáblán feltüntetett összes tételt. Szükség esetén távolítsa el a védőbevonatot a csomagtartó és a keretelemek szerelési pontjai körül.
2. Távolítsa el a csavarokat és anyákat a belső lökhárítóról a bal és jobb oldali keretelemeknél.
3. Készítsen el egy hornyot a lökhárítón az "1" részletnek megfelelően.
4. Szerelje fel az "1" jelű vonórudat a belső lökhárítót tartalmazó külső keretelemeknél, az A jelű furatokra. Ált.: legyen óvatos, és ne okozzon sérülést a lökhárítón, mikor a keresztartót beilleszti!
5. Szerelje fel a csatlakozólemezt a C jelű furatokra.
6. Szerelje fel a gömböt a B jelű furatokra. Használjon 2 darab M16x60(8.8) méretű csavart és anyákat (a szükséges magasságtól függően használja a legfelső vagy legalsó két furatot).
7. Szorítsa be az összes anyát és csavart a rajzon feltüntetett csavarónyomatékig.

A szétszerelés és a jármű alkatrészek összeillesztése érdekében, lásd a munkahelyi kézikönyvet.

Az összeillesztési utasítás és a csatlakozási eljárás érdekében, lásd a rajzot.

FONTOS

- * Amennyiben a gépkocsin módosításra van szükség, kérjük felvilágosítást kereskedőnk től.
- * Amennyiben a csatlakozási pontok bitumennel, vagy zajcsökkentő anyaggal van bevonva, ezeket távolítsuk el.

© 511370/09-03-2009/10

- * Eftter att draget är monterat, placera monteringsanvisningen tillsammans med denna manual.
- * Avlägsna de små plastlocken - om dessa finns - från punktsvetsmutterarna innan du börjar montera.
- * Vid borming skall man se till att elektrisk-, broms- og bränsleledningarna inte skadas.
- * Kontakta din återförsäljare för ditt fordon's max. dragkraft och tillåtna kulturförbrukning.
- * Om det finns ett bitumen- eller stötdämpande lager vid kontaktytor skall detta avlägsnas.
- * Kontakta återförsäljaren om fordonet eventuellt bör modifieras.

OBS: Kontakta återförsäljaren om fordonet eventuellt bör modifieras.

- Se verkstadsboken för demontering och montering av fordonets delar.**
- Se skissen för montering och monteringsmaterial.**
1. Om det finns ett bitumen- eller stötdämpande lager vid kontaktytor skall detta avlägsnas.
 2. Ta bort skruvarna och skruvmutterarna, från inlägget av stötfångaren, vid vinkeljämnet av underredet, som finns på högra sidan och på vänstra sidan.
 3. Gör en inrättning i stötfångaren, enligt figur 1.
 4. Monter dragbalken 1, på den yttre sidan av vinkeljämnen av underredet, vid hålen A, inklusive inlägget av stötfångaren, som finns vid den inre sidan. OBS! Var försiktig så att du inte skadar stötfångaren när du fäster tvärbalken! Figur 2.
 5. Monter kontaktpattan vid hålen C.
 6. Monter dragkulan, vid hålen B, med hjälp av dom 2 skruvarna M16x60(8,8), inklusive skruvmutterarna (använda dom två hålen, som finns längst upp, eller närmast, beroende av den nödvändiga höjden).
 7. Momentdrag alla skruvar och muttrar enligt figuren.

För du startar monteringen måste du kontrollera typskylten för att kunna bedöma vilken skiss i monteringsanvisningen som skall användas.

- S vyjímku nasledujících modelů:
- Střídavý panelový podvozek
 - Střídavý panelový podvozek
- CZ POKYNY K MONTÁŽI:**
- novou kosku před montáží. Některé části mohou být namontovány pouze na některé modely. Před montáží se podívejte na seznam součástí a na seznam součástí. Před montáží se podívejte na seznam součástí a na seznam součástí.
- TÄRKEÄ:** "Ajoneuvoa" koskavasta mahdollisesta tarpeellisesta sovellutuksesta/sovellyksistä on kysyttävä neuvoa jälleenmyyjältä. Mikäli kiinnityskohdissa on bitumi- tai tärinäestokeros, se on poistettava. Auton vetämää sallittua enimmäiskuormitusta on tiedusteltava jälleentarjoajalta.

- Asennus- ja kiinnitysohjeet, ks. piirros.**
- Alueen osien purkamis- ja asennusohjeet, ks. työpöytäkirja käsitteitä.**
1. Tarkista kaikki puuttavat osat ja kiinnitysohjeet, ks. piirros.
 2. Asenna vetotanko "1" alustapidikkeiden ulkopuolelle ja sisäpuolelle ja sisäpuolelle pistettä A. Varo, että puskuri ei vioitu asennusvaiheissa.
 3. Asenna pistokkeentulo pistettä C.
 4. Asenna vetoakseli B käyttämällä 2 M16x60(8,8) ja mutterit-mukaan lukien (tarvittavasta korkeudesta riippuen käytä ylimpää tai kahla alimpaa reikää).
 5. Kriittistä kaikkia puuttavat osat ja kiinnitysohjeet, ks. piirros.

- * Eftter att draget är monterat, placera monteringsanvisningen tillsammans med denna manual.
- * Avlägsna de små plastlocken - om dessa finns - från punktsvetsmutterarna innan du börjar montera.
- * Vid borming skall man se till att elektrisk-, broms- og bränsleledningarna inte skadas.
- * Kontakta din återförsäljare för ditt fordon's max. dragkraft och tillåtna kulturförbrukning.
- * Om det finns ett bitumen- eller stötdämpande lager vid kontaktytor skall detta avlägsnas.
- * Kontakta återförsäljaren om fordonet eventuellt bör modifieras.

OBS: Kontakta återförsäljaren om fordonet eventuellt bör modifieras.

- Se verkstadsboken för demontering och montering av fordonets delar.**
- Se skissen för montering och monteringsmaterial.**
1. Om det finns ett bitumen- eller stötdämpande lager vid kontaktytor skall detta avlägsnas.
 2. Ta bort skruvarna och skruvmutterarna, från inlägget av stötfångaren, vid vinkeljämnet av underredet, som finns på högra sidan och på vänstra sidan.
 3. Gör en inrättning i stötfångaren, enligt figur 1.
 4. Monter dragbalken 1, på den yttre sidan av vinkeljämnen av underredet, vid hålen A, inklusive inlägget av stötfångaren, som finns vid den inre sidan. OBS! Var försiktig så att du inte skadar stötfångaren när du fäster tvärbalken! Figur 2.
 5. Monter kontaktpattan vid hålen C.
 6. Monter dragkulan, vid hålen B, med hjälp av dom 2 skruvarna M16x60(8,8), inklusive skruvmutterarna (använda dom två hålen, som finns längst upp, eller närmast, beroende av den nödvändiga höjden).
 7. Momentdrag alla skruvar och muttrar enligt figuren.

För du startar monteringen måste du kontrollera typskylten för att kunna bedöma vilken skiss i monteringsanvisningen som skall användas.

- S vyjímku nasledujících modelů:
- Střídavý panelový podvozek
 - Střídavý panelový podvozek
- CZ POKYNY K MONTÁŽI:**
- novou kosku před montáží. Některé části mohou být namontovány pouze na některé modely. Před montáží se podívejte na seznam součástí a na seznam součástí. Před montáží se podívejte na seznam součástí a na seznam součástí.
- TÄRKEÄ:** "Ajoneuvoa" koskavasta mahdollisesta tarpeellisesta sovellutuksesta/sovellyksistä on kysyttävä neuvoa jälleenmyyjältä. Mikäli kiinnityskohdissa on bitumi- tai tärinäestokeros, se on poistettava. Auton vetämää sallittua enimmäiskuormitusta on tiedusteltava jälleentarjoajalta.

- Asennus- ja kiinnitysohjeet, ks. piirros.**
- Alueen osien purkamis- ja asennusohjeet, ks. työpöytäkirja käsitteitä.**
1. Tarkista kaikki puuttavat osat ja kiinnitysohjeet, ks. piirros.
 2. Asenna vetotanko "1" alustapidikkeiden ulkopuolelle ja sisäpuolelle ja sisäpuolelle pistettä A. Varo, että puskuri ei vioitu asennusvaiheissa.
 3. Asenna pistokkeentulo pistettä C.
 4. Asenna vetoakseli B käyttämällä 2 M16x60(8,8) ja mutterit-mukaan lukien (tarvittavasta korkeudesta riippuen käytä ylimpää tai kahla alimpaa reikää).
 5. Kriittistä kaikkia puuttavat osat ja kiinnitysohjeet, ks. piirros.



MONTERINGSANVISNINGAR:

- * Eftter att draget är monterat, placera monteringsanvisningen tillsammans med denna manual.
- * Avlägsna de små plastlocken - om dessa finns - från punktsvetsmutterarna innan du börjar montera.
- * Vid borming skall man se till att elektrisk-, broms- og bränsleledningarna inte skadas.
- * Kontakta din återförsäljare för ditt fordon's max. dragkraft och tillåtna kulturförbrukning.
- * Om det finns ett bitumen- eller stötdämpande lager vid kontaktytor skall detta avlägsnas.
- * Kontakta återförsäljaren om fordonet eventuellt bör modifieras.

OBS: Kontakta återförsäljaren om fordonet eventuellt bör modifieras.

- Se verkstadsboken för demontering och montering av fordonets delar.**
- Se skissen för montering och monteringsmaterial.**
1. Om det finns ett bitumen- eller stötdämpande lager vid kontaktytor skall detta avlägsnas.
 2. Ta bort skruvarna och skruvmutterarna, från inlägget av stötfångaren, vid vinkeljämnet av underredet, som finns på högra sidan och på vänstra sidan.
 3. Gör en inrättning i stötfångaren, enligt figur 1.
 4. Monter dragbalken 1, på den yttre sidan av vinkeljämnen av underredet, vid hålen A, inklusive inlägget av stötfångaren, som finns vid den inre sidan. OBS! Var försiktig så att du inte skadar stötfångaren när du fäster tvärbalken! Figur 2.
 5. Monter kontaktpattan vid hålen C.
 6. Monter dragkulan, vid hålen B, med hjälp av dom 2 skruvarna M16x60(8,8), inklusive skruvmutterarna (använda dom två hålen, som finns längst upp, eller närmast, beroende av den nödvändiga höjden).
 7. Momentdrag alla skruvar och muttrar enligt figuren.

För du startar monteringen måste du kontrollera typskylten för att kunna bedöma vilken skiss i monteringsanvisningen som skall användas.

- S vyjímku nasledujících modelů:
- Střídavý panelový podvozek
 - Střídavý panelový podvozek
- CZ POKYNY K MONTÁŽI:**
- novou kosku před montáží. Některé části mohou být namontovány pouze na některé modely. Před montáží se podívejte na seznam součástí a na seznam součástí. Před montáží se podívejte na seznam součástí a na seznam součástí.
- TÄRKEÄ:** "Ajoneuvoa" koskavasta mahdollisesta tarpeellisesta sovellutuksesta/sovellyksistä on kysyttävä neuvoa jälleenmyyjältä. Mikäli kiinnityskohdissa on bitumi- tai tärinäestokeros, se on poistettava. Auton vetämää sallittua enimmäiskuormitusta on tiedusteltava jälleentarjoajalta.

- Asennus- ja kiinnitysohjeet, ks. piirros.**
- Alueen osien purkamis- ja asennusohjeet, ks. työpöytäkirja käsitteitä.**
1. Tarkista kaikki puuttavat osat ja kiinnitysohjeet, ks. piirros.
 2. Asenna vetotanko "1" alustapidikkeiden ulkopuolelle ja sisäpuolelle ja sisäpuolelle pistettä A. Varo, että puskuri ei vioitu asennusvaiheissa.
 3. Asenna pistokkeentulo pistettä C.
 4. Asenna vetoakseli B käyttämällä 2 M16x60(8,8) ja mutterit-mukaan lukien (tarvittavasta korkeudesta riippuen käytä ylimpää tai kahla alimpaa reikää).
 5. Kriittistä kaikkia puuttavat osat ja kiinnitysohjeet, ks. piirros.



ASENNUSOHJEET:

- * Eftter att draget är monterat, placera monteringsanvisningen tillsammans med denna manual.
- * Avlägsna de små plastlocken - om dessa finns - från punktsvetsmutterarna innan du börjar montera.
- * Vid borming skall man se till att elektrisk-, broms- og bränsleledningarna inte skadas.
- * Kontakta din återförsäljare för ditt fordon's max. dragkraft och tillåtna kulturförbrukning.
- * Om det finns ett bitumen- eller stötdämpande lager vid kontaktytor skall detta avlägsnas.
- * Kontakta återförsäljaren om fordonet eventuellt bör modifieras.

OBS: Kontakta återförsäljaren om fordonet eventuellt bör modifieras.

Gælder ikke for følgende modeller:

- 5 tons chassis med kabine
- 5 tons van

For at vælge rigtigt spændingsmoment, er det vigtigt at aflæse serienummeret på typepladen, for at kunne vælge hvilket af de medsendte diagrammer der skal anvendes.

1. Undervognsbehandlingen skal fjernes de steder hvor trækket ligger an mod bilen.
2. Fjern bolte og møtrikker fra inderkofangeren ved venstre- og højre chassisvange.
3. Lav en udkæring i kofangeren iflg. fig. 1.
4. Monter tværvangen "1" på chassisvangernes yderside, inkl. inderkofangeren invendig, ihullerne A. Obs! Pas ved montage af tværvangen på ikke at beskadige kofangeren! Fig. 1.
5. Monter stikdåsepladen i hul C.
6. Monter trækkuglen i hullerne B vha. 2 stk. M16x60(8.8) bolte, inkl. møtrikker (afhængig af den ønskede højde anvendes de øverste eller nederste to huller).
7. Spænd alle bolte og møtrikker ifølge tegning.

Rådfør for demontering og montage af dele til køretøjet arbejdspiladshåndbogen.

Rådfør for montage og montagemidler skitsen.

BEMÆRK:

- * Kontakt forhandleren i forbindelse med eventuelle påkrævede ændring(er) på køretøjet.
- * Undervognsbehandlingen skal fjernes de steder hvor trækket ligger an mod bilen.
- * Kontakt Deres forhandler for oplysninger om den maksimale trækraft og det tilladte kugletryk.
- * **Vær forsigtig ikke at bore i ledninger-,bremse eller benzinslange**

N.B.:

- * Para (una) eventual(es) adaptación(es) 'del vehículo' consúltese al concesionario.
- * Si en los puntos de fijación hay una capa de betún o anti-choque hay que quitarla.
- * Consulte a su concesionario para el peso máximo de tracción y la presión de la bola admitida de su vehículo.
- * **No agujerear cable de eléctrico, tubos de freno o gasolina"**
- * Retirar, si presentes, los capuchones de plástico de las tuercas de soldadura por punto.
- * Guarde estas instrucciones junto a la documentación del vehículo después del montaje del enganche.

Non utilizzabile sui seguenti modelli:

- telaio cabinato 5 tonn.
- furgone 5 tonn.

Prima di iniziare il montaggio verificare la terghetta per determinare quale disegno, presente nelle istruzioni, è applicabile.

1. Rimuovere lo strato di materiale isolante dai punti d'attacco.
2. Togliere i bulloni ed i dadi dal paraurti interno all'altezza del longherone sinistro e destro del telaio.
3. Eseguire un intaglio nel paraurti conformemente al figura 1.
4. Montare il dispositivo di traino "1" sui lati esterni dei longheroni del telaio, incluso il paraurti interno ai lati interni, nei fori A. Fate attenzione a non danneggiare il paraurti nel montaggio della traversa! Figura 2.
5. Montare il supporto della presa al foro C.
6. Montare la sfera con due bulloni M16x60(8.8) e dadi ai fori B (a seconda dell'altezza desiderata, utilizzare i due fori superiori o inferiori).
7. Serrare tutti i dadi e bulloni alle coppie di serraggio indicate nel disegno.

Per lo smontaggio ed il montaggio dei componenti del veicolo consultare

* Fjern plasticpropperne "om de findes" fra de punktsvejsede møtrikker.

* DENNE MONTERINGSVEJLEDNING SKAL MEDBRINGES VED SYN.

Excepto los siguientes modelos:

- chasis de 5 toneladas con cabina
- camioneta de 5 toneladas

Antes de comenzar el montaje por favor, verifique la placa descriptiva del enganche con el fin de determinar la figura correspondiente en la reseña de montaje.

1. Si en los puntos de fijación hay una capa de betún o anti-choque hay que quitarla.
2. Quite los tornillos y las tuercas autoblocantes del parachoques interior en el lado izquierdo y derecho del soporte del chasis.
3. Recorte el parachoques según muestra la figura 1.
4. Monte la palanca de remolque "1" en la parte exterior de los soportes del chasis, incluyendo los parachoques interior en la parte interior, a los huecos A. Nota: ¡tenga cuidado de no dañar el parachoques al colocar la pieza transversal! Figura 2.
5. Monte la lámina de soporte del chasis al hueco C.
6. Monte la bola de remolque a los huecos B utilizando 2 tornillos M16x60(8.8), incluyendo las tuercas autoblocantes también (dependiendo de la altura necesariutilice los dos huecos superiores o los inferiores).
7. Apretar todos los tornillos y tuercas de acuerdo con los puntos del gráfico.

Consultar para el desmontaje y montaje de piezas del vehículo el manual de instalación de taller.

Consultar el croquis para el montaje y medios de fijación.

© 511370/09-03-2009/7

il manuale tecnico dell'officina.

Consultare il disegno per il montaggio ed i dispositivi di fissaggio.

N.B.:

- * Per eventuali necessari adattamenti "del veicolo" si consiglia di consultare il fornitore.
- * Rimuovere lo strato di materiale isolante dai punti d'attacco.
- * Per il peso complessivo trainabile della Vostra vettura, consultate il Vostro rivenditore autorizzato.
- * **Praticando i fori, prestare attenzione a non danneggiare i cavi elettrici, i cavi del freno e i condotti del carburante.**
- * Rimuovere, se presenti, i coperchietti in plastica dai dadi di saldatura per punto.
- * Questa istruzione di montaggio deve essere allegata ai documenti del veicolo dopo l'installazione del gancio.

Za wyjątkiem wymienionych modeli:

- 5 tonowe podwozie kabinowe
- 5 tonowy wóz ciężarowy

Przed rozpoczęciem montażu należy sprawdzić tabliczkę znamionową, żeby ustalić, który z szablonów znajdujących się w instrukcji montażowej należy wykorzystać.

1. Usunąć materiał izolacyjny w pobliżu punktów montażowych.
2. Należy usunąć śruby i nakrętki z wkładki zderzaka przy lewym i prawym wsporniku podwozia.
3. Należy wykonać wycięcie na zderzaku na podstawie rysunek 1.
4. Należy zamontować drążek holowniczy "1" po zewnętrznej stronie wsporników podwozia oraz powewnętrznej stronie wkładki zderzaka do otworów A. Uwaga: poprzeczkę należy montować tak, aby nie uszkodzić zderzaka! Rysunek 2.
5. Należy zamontować płytę z gniazdem wtykowym do otworu C.

© 511370/09-03-2009/8