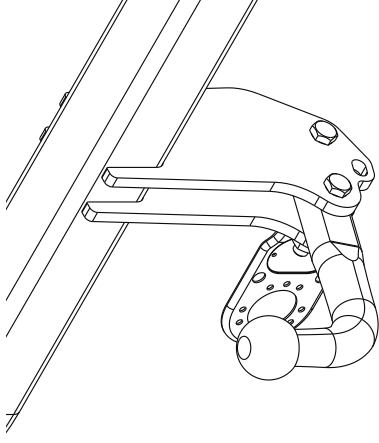


Fitting instructions


Make: Audi

Q5; 2009->


Type: 5138



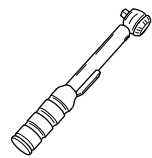
Couplingsclass: A50-X




94/20/EC



e11 00-7409




0km



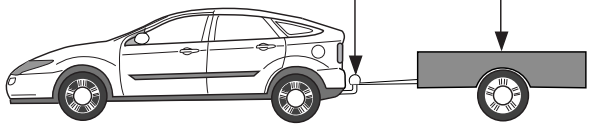
+

1000km










Max. mass trailer : 2400 kg

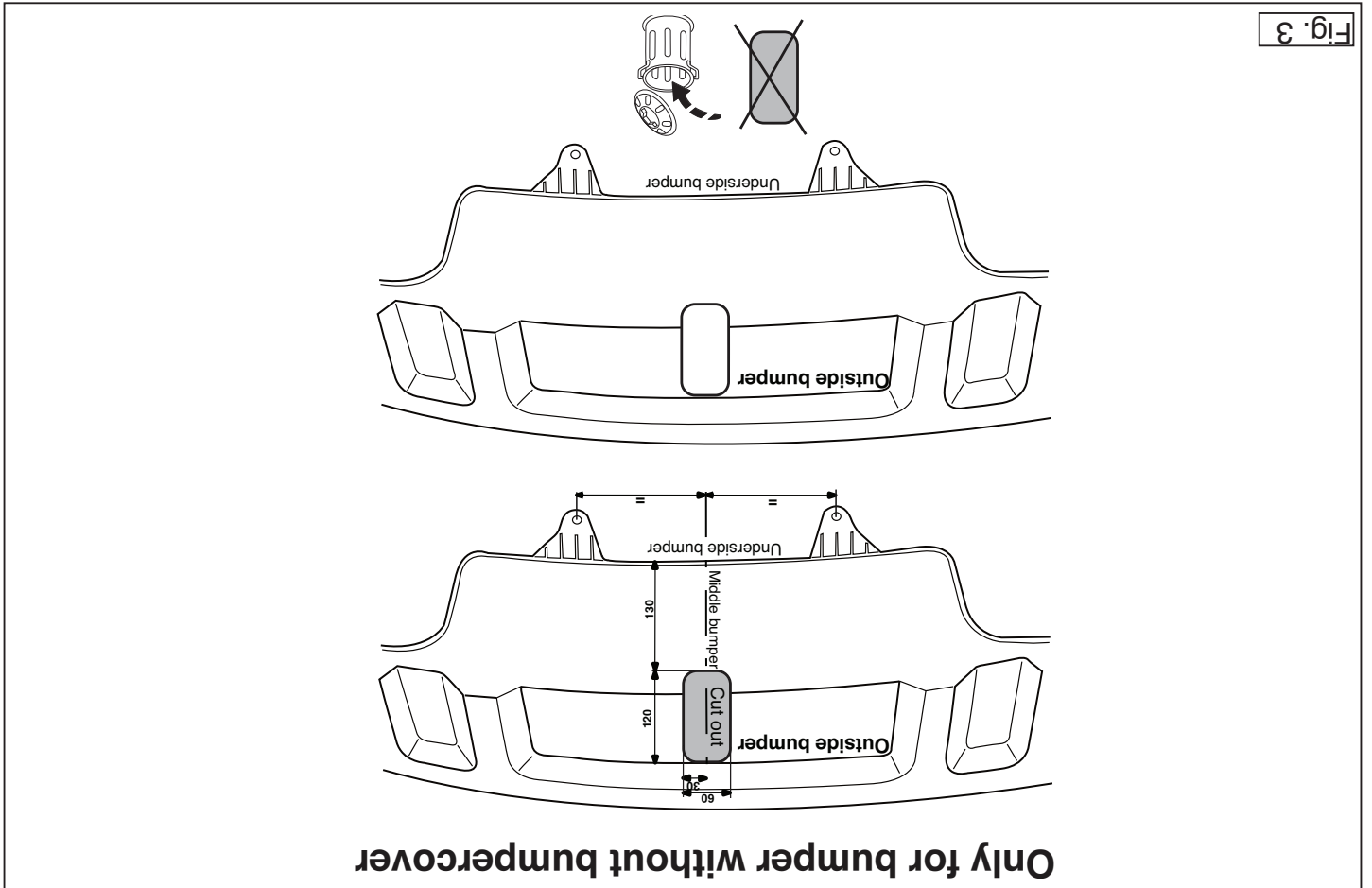
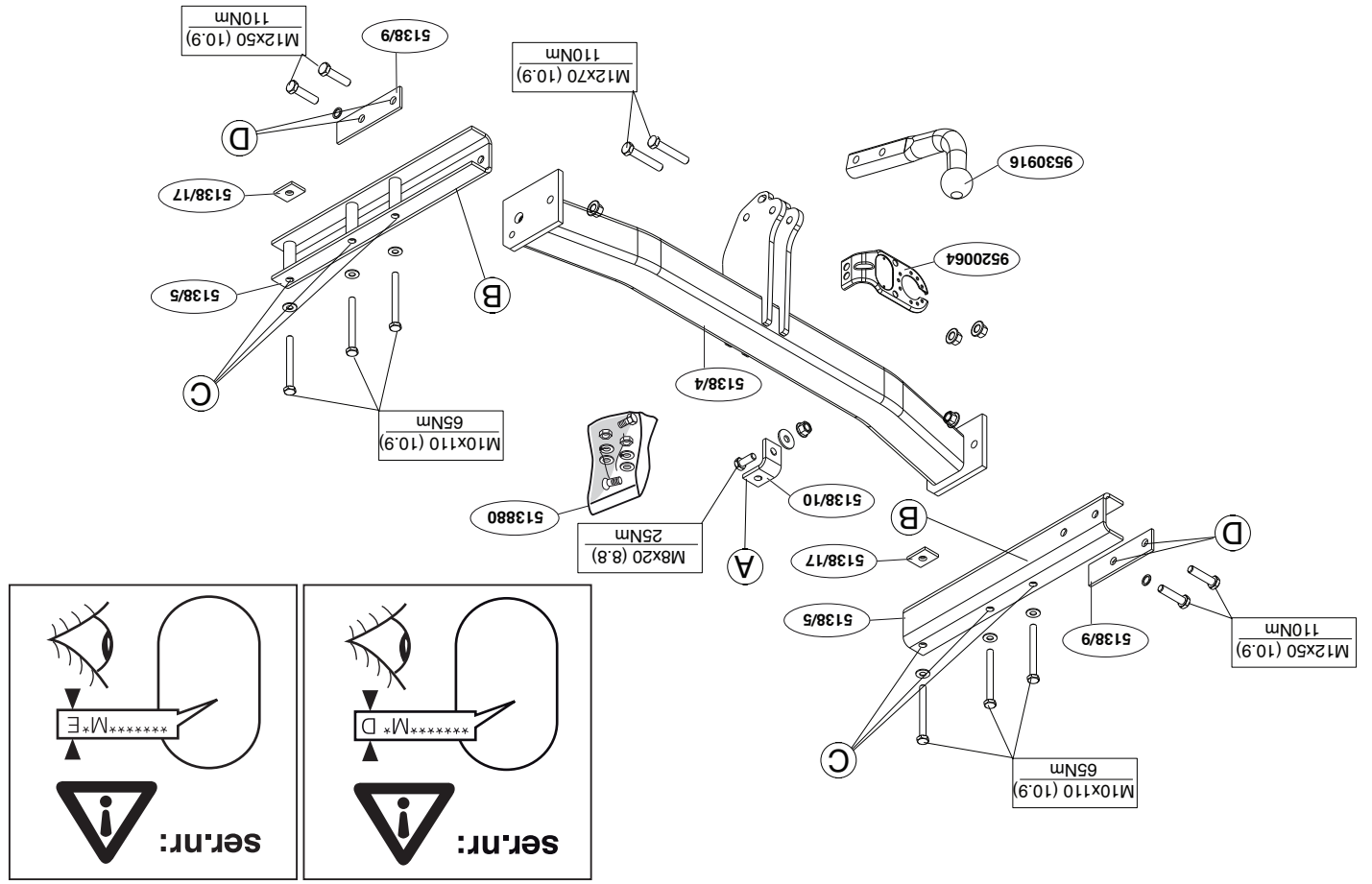
Max. vertical load : 80 kg

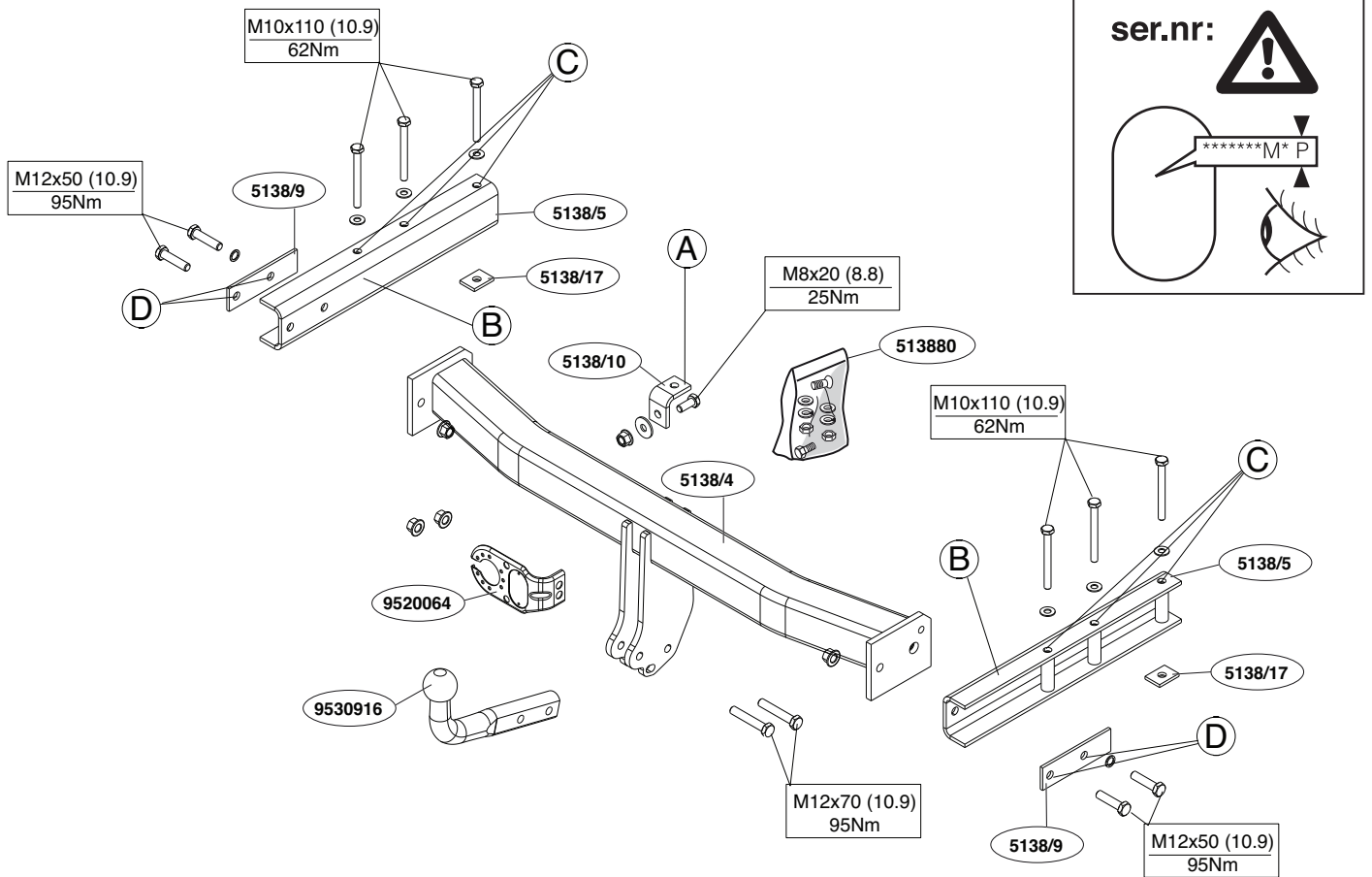


D-Value: 12 kN

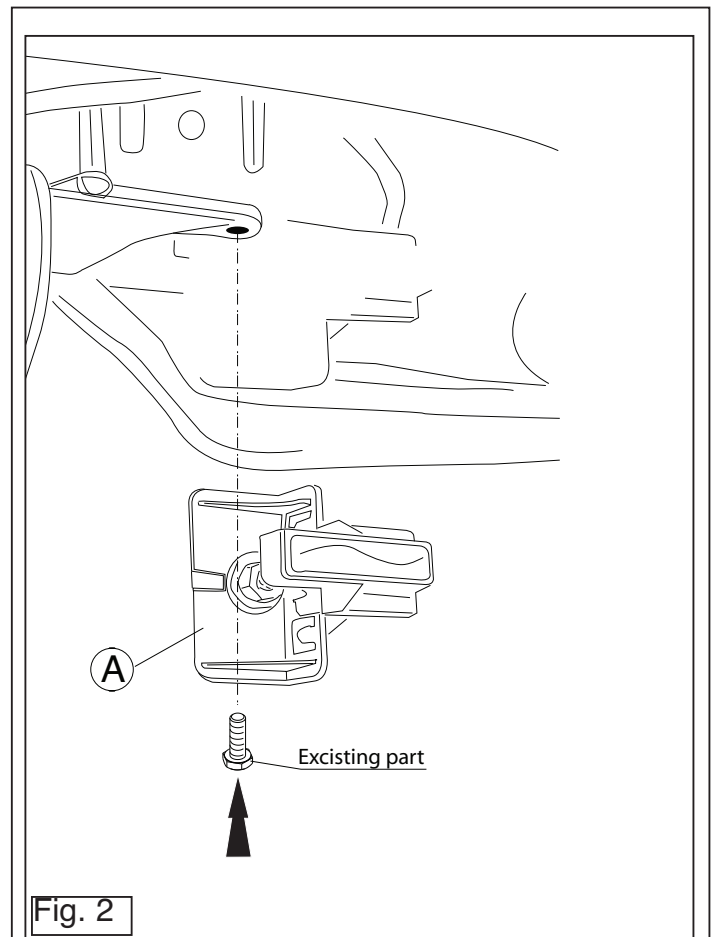
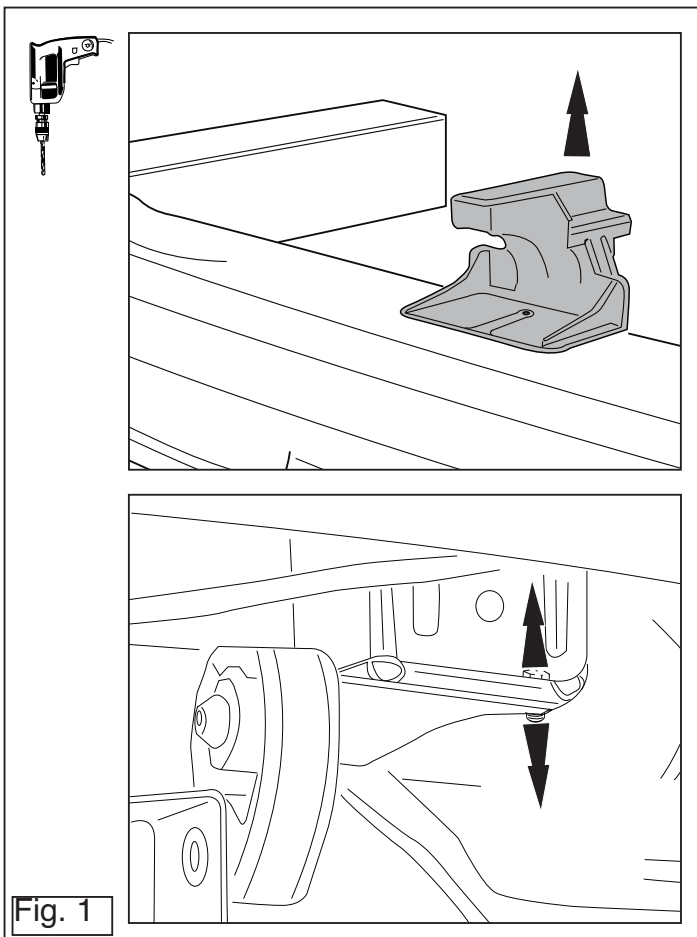
	8.8
	10.9
	8
	10





© 513870MN/15-07-2013/3



© 513870MN/15-07-2013/11

3. Выпилить часть из бампера в середине снизу, как указано на рис. 3.
4. По мере необходимости, удалить наклейки на местах крепления.
5. Снять слева и справа последний кронштейн подвески выхлопной трубы.
6. Установите фасонные детали B в балках шасси, закрепите их вручную в точках C.
7. Установите поперечную балку между фасонными деталями, закрепите ее вручную в точках D.
8. Установить крюк с шаром, вместе со штенсельным блоком.
9. Закрепите антенну на опоре B, и закрепить все детали, на заднем кронштейне для подвески выхлопной трубы, рисунок 2.
10. Установить слева и справа последний кронштейн подвески выхлопной трубы.
11. Затянуть все болты и гайки в соответствии со значениями, указанными на рисунке.
12. Установить бампер.
13. Установить панели боковых стенок в багажный отсек.

Для инструкций по снятию и установке деталей автомобиля, обращайтесь к руководству для работников гаражей.
Информацию о монтаже и средствах крепления вы найдете в схеме.
Для инструкций по использованию отводного крюка с шаром, обращайтесь к прилагаемому руководству по эксплуатации.

ВНИМАНИЕ:

- * Если потребуются изменения конструкции транспортного средства, следует посоветоваться с дилером автомобиля.
- * Если в точках крепления имеется слой битума или противомошковой материал, его следует удалить.
- * Сведения о максимальной допустимой массе буксирного прицепа Вы можете получить у дилера автомобиля.
- * При сверлении следите за тем, чтобы не задеть электропроводку и линии тормозной цепи и подачи горючего.
- * Удалите (если они имеются) пластмассовые затычки из приваренных гаек.
- * После монтажа крюка следует хранить настоящее руководство в комплекте с технической документацией автомобиля.

NL

МОНТАЖНАДЛЕЙДИНГ:

1. Demonteer de zijpanelen uit de bagageruimte.
2. Demonteer de bumper inclusief de stalen stootbalk van het voertuig, de stootbalk wordt niet meer gebruikt.
- 2a. Demonteer de antenne. Zie figuur 1.
3. Zaag een deel overeenkomstig figuur 3 in het midden aan de onderzijde uit de bumper.
4. Verwijder eventueel de plakkers t.p.v. de bevestigingspunten.
5. Demonteer links en rechts de achterste uitlaatophangbeugel.
6. Plaats de profielen B in de chassismembers, bevestig deze handvast op de punten C.
7. Monteer het geheel handvast.
7. Monteer de dwarsbalk tussen de profielen, bevestig deze handvast op de punten D.
8. Monteer de kogelstang inclusief stekkerplaat.
9. Monteer de antenne aan steun A, en bevestig het geheel op de achterste uitlaatophangsteun. Zie figuur 2.
10. Monteer links en rechts de achterste uitlaatophangbeugel.
11. Draai alle bouten en moeren overeenkomstig schets vast.
12. Monteer de bumper.
13. Monteer de zijpanelen in de bagageruimte.

Raadpleeg voor demontage en montage van voertuig onderdelen het werkplaats handboek.

Raadpleeg voor montage en bevestigingsmiddelen de schets.

BELANGRIJK:

- * Voor eventuele noodzakelijke aanpassing(en) "van het voertuig" dient men de dealer te raadplegen.
- * Indien op de bevestigingspunten een bitumen of anti-dreunlaag aanwezig is, dient deze verwijderd te worden.
- * Voor de max. toegestane massa, welke uw auto mag trekken, dient u uw dealer te raadplegen.
- * Bij het boren dient men er zorg voor te dragen, dat elektriciteits-, rem- en brandstofleidingen niet worden geraakt.

* Verwijder "indien aanwezig" de plastic dopjes uit de puntlasmoeren.
 * Deze handleiding dient na montage bij de voertuigpapieren gevoegd te worden.

GB

FITTING INSTRUCTIONS:

1. Remove side panels from the boot.
2. Remove the bumper and the steel buffer beam from the vehicle. The buffer beam will no longer be needed.
- 2a. Detach the aerial. See figure 1.
3. Saw a section out of the middle of the underside of the bumper as shown in fig 3
4. Remove any stickers that may be present at the points of attachment.
5. Remove the last exhaust suspension bracket on the right and on the left.
6. Place sections B in the chassis members, attach these hand-tight onto points C.
7. Fit the cross member between the sections, fix this hand-tight onto points D.
8. Fit the ball hitch, including socket plate.
9. Attach the aerial to support A and attach the whole thing to the rear exhaust suspension support. See figure 2.
10. Fit the last exhaust suspension bracket on the right and on the left.
11. Tighten all nuts and bolts to the torque indicated in the drawing.
12. Fit the bumper.
13. Fit the side panels in the boot.

For dismantling and fitting the vehicle parts, see the site handbook. For fitting instructions and attachment method, see drawing.

NOTE:

- * Should this installation process entail the cutting of the bumper – confirmation **MUST** be obtained by the installation engineer of the customer's acceptance prior to completion. **This do not accept responsibility for any matters arising as a result of this miscommunication.**
- * The dealer should be consulted for possible necessary adjustment(s).

"of the vehicle".

- * Remove the insulating material from the contact area of the fitting points.
- * Consult your dealer for the maximum tolerated pull weight and ball hitch pressure of your vehicle.
- * Do not drill through electrical-, brake- or fuellines.
- * Remove (if present) the plastic caps from the spot welding nuts.
- * This fitting instruction has to be enclosed in the vehicle documents after fitting the towbar.

D MONTAGEANLEITUNG:

1. Die Rückwände aus dem Kofferraum entfernen.
2. Die Stoßstange einschließlich des stählernen Stoßbalkens vom Fahrzeug abmontieren. Der Stoßbalken wird nicht mehr benötigt.
- 2a Die Antenne abmontieren. Siehe Abbildung 1.
3. Auf der Unterseite der Stoßstange einen Teil aus der Mitte gemäß Abbildung 3 herausschneiden.
4. Gegebenenfalls die Aufkleber bei den Befestigungspunkten entfernen.
5. Links und rechts den hintersten Auspuffaufhängungsbügel abmontieren.
6. Die Profile B im Fahrgestellträger anlegen und bei den Punkten C halbfest befestigen.
7. Den Querbalken zwischen den Profilen montieren und bei den Punkten D halbfest befestigen.
8. Die Kugelstange einschließlich Steckdosenplatte.
9. Attach the aerial to support A. Die anlegen und das Ganze befestigen auf die hinterste Auspuffhalterung montieren. Siehe Abbildung 2.
10. Links und rechts den hintersten Auspuffaufhängungsbügel montieren.
11. Alle Schrauben und Muttern gemäß den Angaben in der Abbildung festdrehen.
12. Die Stoßstange montieren.
13. Die Seitenwände im Kofferraum wieder anbringen.

Für die Demontage und Montage von Fahrzeugteilen das Werkstatt-

se.

12. Připevněte nárazník.
13. Připevněte boční panely v kufru.

Před demontáží a montáží částí vozidla konzultujte montážní příručku. Montážní pokyny a metoda připevnění dle náčrtu.

DŮLEŽITÉ

- * Pokud je potřeba provést na voze úpravy, obraťte se na svého prodejce.
- * Pokud je místo montáže opatřeno asfaltovým nátěrem nebo vrstvou nátěru snižující hluk, odstraňte je.
- * Pro informaci o maximálním nákladu povoleném k tažení se obraťte na svého prodejce.
- * **Při vrtání dbejte zvýšené pozornosti, zejména co se týče elektrických, brzdových a palivových kontaktů.**
- * Pokud jsou na maticích bodového svařování plastová víčka, odstraňte je.
- * Po montáži uschovejte tento manuál k ostatním dokladům vozidla.

H SZERELÉSI ÚTMUTATÓ:

1. Távolítsa el a oldalsó paneleket a csomagtérből.
2. Távolítsa el a jármúról az ütközőt és az acél ütközőrudat. Az ütközőrúdra már nem lesz szükség.
- 2a. Szerelje le az antennát. Lásd az ábrát 1.
3. Fűrészeljen ki az ütköző középső és alsó részéből egy cikket a(z) .. ábrán feltüntetett módon.3.
4. Távolítsa el az összes címkét az érintkezési pontok helyén.
5. Távolítsa el a kipufogócső utolsó függőtartóját a jobb oldalon és a bal oldalon.
6. Helyezze a B részeket az alváz elemeibe, és kézzel rögzítse a C pontokhoz.
7. Illessze a keresttagokat az elemek közé, és ezt is rögzítse kézzel a D pontokhoz.

Handbuch zu Rate ziehen.

Für die Montage und die Befestigungsmittel die Skizze zu Rate ziehen.

HINWEISE:

- * Für (eine) eventuell erforderliche Anpassung(en) "des Fahrzeugs" ist der Händler zu Rate zu ziehen.
- * Im Bereich der Anlageflächen muß Unterbodenschutz, Hohlraumkonservierung (Wachs) und Antidröhnmaterial entfernt werden.
- * Vor dem Bohren prüfen, daß keine, dort eventuell vorhandene Leitungen beschädigt werden können.
- * Alle Bohrspäne entfernen und gebohrte Löcher gegen Korrosion schützen.
- * Entfernen Sie "falls vorhanden", die Plastikkappen von den Punktschweißmuttern.
- * Für das höchstzulässige Zuggewicht und der erlaubte Kugeldruck Ihres Fahrzeugs ist Ihr Händler zu befragen.
- * Die Quetschmuttern müssen nach einem späteren lösen der Muttern gegen neue ausgetauscht werden, da ansonsten die Sicherungswirkung nicht mehr garantiert ist!

F INSTRUCTIONS DE MONTAGE:

1. Déposer les panneaux latéraux du coffre.
2. Déposer le pare-chocs du véhicule y compris la traverse en acier la traverse ne sera plus utilisée.
- 2a Démontez l'antenne. Voir la figure 1.
3. Scier au centre de la partie inférieure du pare-chocs une partie correspondant à la figure 3.
4. Le cas échéant les autocollants placés sur les points de fixation.
5. Démontez à gauche et à droite le collier de fixation de l'échappement arrière.
6. Positionner les profilés B dans les longerons de châssis et les fixer (en serrant à la main) sur les points C.
7. Monter la traverse entre les profilés et la fixer (en serrant à la main) sur les points D.

© 513870MN/15-07-2013/5

8. Építse be a golyó tartóját a csatlakozó lappal és a kengyellel.
9. Illessze az antennát a B tartóelemhez. alátétet, majd rögzítse az egész tárgyat. a hátsó, kipufogót felfüggesztő tartóelemhez. Lásd az ábrát 2.
10. Építse el a kipufogócső utolsó függőtartóját a jobb oldalon és a bal oldalon.
11. Szorítsa be az összes anyát és csavart a rajzon feltüntetett csavarónyomatékig.
12. Helyezze fel az ütközőt.
13. Illessze a(z) oldalsó paneleket a csomagtérezhez.

A szétszerelés és a járműalkatrészek összeillesztése érdekében, lásd a munkahelyi kézikönyvet.

Az összeillesztési utasítás és a csatlakozási eljárás érdekében, lásd a rajtot.

FONTOS

- * Amennyiben a gépkocsin módosításra van szükség, kérünk felvilágosítást kereskedőnk től.
- * Amennyiben a csatlakozási pontok bitumennel, vagy zajsökkenet anyaggal van bevonva, ezeket távolítsuk el.
- * A jármű által maximálisan vontatható megengedett teher mértékéről tájékozódjunk kereskedőnk től.
- * **Fúrás során ügyeljünk arra, hogy elkerüljük az elektromos, a fék- és az üzemanyag-vezetékeket.**
- * Amennyiben ponthegesztéssel rögzített anyagokkal találkozunk, vegyük le róluk a mianyag sapkát.
- * A felszerelés után az útmutatót Cérizük a gépjármű papírjaival együtt.

RUS РУКОВОДСТВО ДЛЯ МОНТАЖА:

1. Снять панели боковых стенок из багажного отсека.
2. Снять бампер вместе со стальным буферным брусом автомобиля буферный брус больше не понадобится.
- 2a. Демонтируйте антенну. См. рисунок 1.

© 513870MN/15-07-2013/10

1. Demontera sidopanelerne fra bagagerummet.
2. Demontér kofangeren, inklusive køretøjets stilstødbjælke. Denne bliver overflødig.
- 2a. Demontér antennen. Se fig. 1.



MONTAGEVEJLEDNING:

- * Kontaktá áterfórsáljáran om fordonet eventuelt bør modificeras.
- * Om det finns ett bitumen- eller stótdámpande lager vid kontaktytor skall denna avlágasna.
- * Kontakta din áterfórsáljáre för ditt fordons max. dragvikt och tilláttna kultryck.
- * Vid borrning skall man se till att elektrisk-, broms- og bránsleledningar na inte skadas.
- * Avlágasna de små plastlocken - om dessa finns - frá punktstøvsuttrar.
- * Efter att draget ár monterat, placera monteringsanvisningen tillsammans med bilens övriga dokument.

OBS:
 * Kontakta áterfórsáljáran om fordonet eventuelt bør modificeras.
 * Om det finns ett bitumen- eller stótdámpande lager vid kontaktytor skall detta avlágasna.
 * Kontakta din áterfórsáljáre för ditt fordons max. dragvikt og tilláttna kultryck.
 * Vid borrning skall man se till att elektrisk-, broms- og bránsleledningar na inte skadas.
 * Avlágasna de små plastlocken - om dessa finns - frá punktstøvsuttrar.
 * Efter att draget ár monterat, placera monteringsanvisningen tillsammans med bilens övriga dokument.

Se verkstadsboken för demontering och montering av fordonets delar.
Se skissen för montering och monteringsmaterial.

13. Montera sidopanelerna inom bagageutrymme.
12. Montera stóttángaren.
11. Momentdrag alla skruvar och muttrar enligt figuren.
10. Montera till vänster och höger avgasrörets bakresta fäste. avgasrörsupphángningen. Se figur 2.
9. Montera antennen på stöd A. Och montera det hela på den bakre monteringsprofilerna, inklusive kontaktpattan.
8. Fäst tvárbalcken mellan profilerna, fäst för hand på positionerna D. nerna C.
7. Placera profilerna B på chassibalckarna, fäst dessa för hand på positionerna A.
6. Demontera till vänster och höger avgasrörets bakresta fäste.

1. Utáhnete všechny matice a šrouby kroutívou silou uvedenou ve výkrese.
2. Nasadíte poslední závěsnou svorku výfuku vpravo vlevo.
3. Podpěre úchytí výfuku. Viz schéma 2.
4. Připevněte antenu k podpěre B. A celou část připevněte k zadní části výfuku. Viz schéma 3.
5. Mezi tyto části umístěte příčnicí a rukou je přitáhněte k bodům D. bodům C.
6. Odstaňte krycí koulí včetně desky se zásvkou.
7. Připevněte antenu k podpěre B. A celou část připevněte k zadní části výfuku. Viz schéma 2.
8. Nasadíte poslední závěsnou svorku výfuku vpravo vlevo.
9. Podpěre úchytí výfuku. Viz schéma 2.
10. Nasadíte poslední závěsnou svorku výfuku vpravo vlevo.
11. Utáhnete všechny matice a šrouby kroutívou silou uvedenou ve výkrese.



POKYNY K MONTÁŽI:

- * Odstaňte boční panely kufru.
- 2. Odstaňte nárazník o ocelovou nosník nárazníku z vozidla. Nosník nárazníku již nebudete potřebovat.
- 3. Odstaňte antenu. Viz schéma 1.
- 4. Odstaňte jákékoliv nálepky z míst připojení.
- 5. Odstaňte závěsnou svorku výfuku vpravo vlevo.
- 6. Odstaňte antenu. Viz schéma 1.
- 7. Odstaňte krycí koulí včetně desky se zásvkou.
- 8. Připevněte antenu k podpěre B. A celou část připevněte k zadní části výfuku. Viz schéma 2.
- 9. Podpěre úchytí výfuku. Viz schéma 2.
- 10. Nasadíte poslední závěsnou svorku výfuku vpravo vlevo.
- 11. Utáhnete všechny matice a šrouby kroutívou silou uvedenou ve výkrese.

TÁRKEÄÄ:
 * "Ajoneuvoa" koskevasta mahdollisesta tarpeellisesta sovellutuksesta/sovellutuksista on kysyttävä neuvoa jälleennyjältä.
 * Mikäli kiinnityskohdissa on bitumi- tai tärinänestokerros, se on poistettava.
 * Auton vetämää sallittua enimmäiskuormitusta on tiedusteltava jälleennyjältä.
 * Porattessa on huolehdittava siitä, että ei jouduta kosketuksiin sähkö-, järru- tai polttoainejohdoten kanssa.
 * Poista, "mikäli olemassa", pistehittausanttereiden muovisuojukset.
 * Nämä asennusohjeet on asennuksen jälkeän säilytettävä yhdessä ajo- ja asennusohjeiden kanssa.

Asennus- ja kiinnitysohjeet, ks. piirros.
kirja.
Ajoneuvon osien purkamis- ja asennusohjeet, ks. työpöytäkäyttö kirjasto.

13. Kiinnittä tavartilan sivupaneelit.



MONTERINGANSVNINGAR:

1. Demontera sidopanelerna ur bagageutrymme.
2. Demontera stóttángaren inklusive stóttángen av stál frá fordonet, stóttángen förfaller.
- 2a. Demontera antennen. Se figur 1.
3. Sága út en del ur mitten av stóttángarens undersida enligt figur 3.
4. Avlágasna eventuellt klistermärkena som sitter på fástpunkterna.

REMARQUE:
 * Pour une/des adaptations indispensables sur le véhicule, veuillez consulter le concessionnaire.
 * Enlever la couche de bitume ou d'anti-tremblement qui recouvre éventuellement les points de fixation.
 * Pour connaître le poids de traction maximum et le poids en flèche sur la route autorisée du véhicule, veuillez consulter votre concessionnaire.
 * Veiller en particulier à ne pas endommager les conduites de électrique, de frein et de carburant.
 * Retirer "si présents" les embouts en plastique des écrous de soudure par point.
 * Cette notice de montage doit être conservée à bord du véhicule après montage de l'attelage.

Consultar le croquis pour voir le montage et les moyens de fixation. Ce du fabricant.

- Pour le montage et le démontage des pièces du véhicule, consulter la notice du fabricant.**
13. Monter les panneaux latéraux dans le coffre.
 12. Mettre en place le pare-chocs.
 11. Serrer tous les boulons et écrous conformément au schéma.
 10. Monter à gauche et à droite le collier de fixation de l'échappement arrière postérieur. Voir la figure 2.
 9. L'antenne sur le support A sur le support de l'échappement.
 8. Monter la barre de la rotule ainsi que la plaque électrique et le collier.



ASENNUSOHJEET:

1. Irrota tavartilasta sivupaneelit.
 2. Irrota antenni. Ks. kuva 1.
 3. Sahaa irti osa puskurin alaosan keskosasta kuvan 3 osoittamalla tavalla.
 4. Poista mahdolliset tarat kiinnityskohdista.
 5. Irrota takimainen pakoputken rippukannatin vasesmältä ja oikealta aseta profiilit B alustapalkkeihin ja kiinnitä ne löyhästi kohtiin C.
 6. Kiinnitä vetotankko pistorasialavy ja kannatin mukaan.
 7. Kiinnitä antenni kannattimeen B. Ja kiinnitä ne kaikki pakoputken takimaiseen rippukannattimeen. Kuva 2.
 8. Kiinnitä takimainen pakoputken rippukannatin vasesmältä ja oikealta.
 9. Kiristä kaikki pultit ja mutterit taulukon mukaisesti.
 10. Kiristä kaikki pultit ja mutterit piirroksen mukaisesti.
 11. Kiristä kaikki pultit ja mutterit piirroksen mukaisesti.
 12. Kiinnitä puskuri.
- Waszawki:**
 - Po przejechaniu 1000 km dokręćć wszystkie elementy skrzecane.
 - Podczas ewentualnych powierców upewnić się czy w pobliżu nie znajdują się przewody instalacji elektrycznej, przewody hydrauliczne lub przewody paliwowe.
 - Wszystkie ubitki powoki lakierniczej zabezpieczyc przed korozją.
 - Należy wyjąć ewentualne plastikowe zaślepki w punktach przyspawaniach nakrętek.
 - Stosować nakrętki oraz śruby gatunkowe dostarczone w komplecie.
 - Urzeczywyc kulę w czyszcaci, oraz pamietac o regulowaniu jej smarowaniami.
 - Hak holowniczy zarejestrowac w stacji diagnostycznej.
 - Zastosowanie się do powyższych wskazanz gwarantuje Panstwu bezpieczne i niezawodne i sprawnosc naszego wyrobu przez cały okres jego użytkowania.

3. Sav en del ud af kofangeren midt på undersiden jf. fig. 3.
4. Fjern evt. mærkaterne ved montagepunkterne.
5. Demonter til venstre og til højre den bageste udstødningsophængsbøjle.
6. Anbring profilerne B i chassisvangerne; monter disse manuelt på punkterne C.
7. Monter tværvangen mellem profilerne; monter denne manuelt på punkterne D.
8. Monter kuglestangen inklusive kontaktplade.
9. Monter antennen på støtte B. og fastgør helheden på det bageste udstødningsophæng. Se fig. 2
10. Monter til venstre og til højre den bageste udstødningsophængsbøjle
11. Spænd alle bolte og møtrikker ifølge tegning.
12. Monter kofangeren.
13. Monter sidepanelerne inden bagagerummet.

Rådfør for demontering og montage af dele til køretøjet arbejdspladshåndbogen.

Rådfør for montage og montagemidler skitsen.

BEMÆRK:

- * Kontakt forhandleren i forbindelse med eventuelle påkrævede ændring(er) på køretøjet.
 - * Undervognsbehandlingen skal fjernes de steder hvor trækket ligger an mod bilen.
 - * Kontakt Deres forhandler for oplysninger om den maksimale trækraft og det tilladte kugletryk.
 - * Vær forsigtig ikke at bore i ledninger-,bremse eller benzinslange
 - * Fjern plasticpropperne "om de findes" fra de punktsvejsede møtrikker.
- * DENNE MONTERINGSVEJLEDNING SKAL MEDBRINGES VED SYN.

E INSTRUCCIONES DE MONTAJE:

1. Desmontar los paneles laterales del maletero.
2. Desmontar el parachoques inclusive el tope de acero del vehículo, el

és del montaje del enganche.

I ISTRUZIONI PER IL MONTAGGIO:

1. Smontare i pannelli laterali dal bagagliaio.
2. Smontare il paraurti e la barra d'acciaio dal veicolo la barra in acciaio non dovrà più essere montata.
- 2a Smontate l'antenna. Vedi figura 1.
3. Segare via la parte indicata in figura 3 dalla parte centrale inferiore del paraurti.
4. Rimuovere gli eventuali adesivi dai punti di fissaggio.
5. Smontare a sinistra e a destra il sostegno più esterno del tubo di scarico.
6. Inserire i profili B nei montanti e fissarli manualmente in corrispondenza dei punti C.
7. Montare la traversa tra i profili e fissarli manualmente in corrispondenza dei punti D.
8. Montare l'asta della sfera comprensiva di piastra di collegamento.
9. Montare l'antenna sul sostegno B. E fissare il tutto sul supporto esterno del tubo di scarico. Figura 2.
10. Montare a sinistra e a destra il sostegno più esterno del tubo di scarico.
11. Serrare tutti i dadi e bulloni alle coppie di serraggio indicate nel disegno.
12. Montare il paraurti.
13. Montare i pannelli laterali dal bagagliaio.

Per lo smontaggio ed il montaggio dei componenti del veicolo consultare il manuale tecnico dell'officina.

Consultare il disegno per il montaggio ed i dispositivi di fissaggio.

N.B.:

- * Per eventuali necessari adattamenti "del veicolo" si consiglia di consultare il fornitore.
- * Rimuovere lo strato di materiale isolante dai punti d'attacco.
- * Per il peso complessivo trainabile della Vostra vettura, consultate il

tope no se vuelve a utilizar.

- 2a. Quitar la antena. Véase la figura 1.
3. Serrar una parte de acuerdo con la figura 3 en el centro del lado inferior del parachoques..
4. Retirar eventualmente los adhesivos a la altura de los puntos de sujeción.
5. Desmontar a la izquierda y a la derecha la abrazadera posterior de sujeción del tubo de escape.
6. Colocar las secciones B en las piezas del chasis, y colocarlas apretando a mano en los puntos C.
7. Colocar la pieza transversal entre las secciones, y colocarlo apretando a mano en los puntos D.
8. Coloque el enganche de bola, incluyendo la placa enchufe.
9. Conectar la antena al soporte B. y sujetar el conjunto. Véase la figura 2
10. Coloque a la izquierda y a la derecha la abrazadera posterior de sujeción del tubo de escape.
11. Apretar todos los tornillos y tuercas de acuerdo con los puntos del gráfico.
12. Montar el parachoques.
13. Montar los paneles laterales en el maletero.

Consultar para el desmontaje y montaje de piezas del vehículo el manual de instalación de taller.

Consultar el croquis para el montaje y medios de fijación.

N.B.:

- * Para (una) eventual(es) adaptación(es) 'del vehículo' consúltese al concesionario.
- * Si en los puntos de fijación hay una capa de betún o anti-choque hay que quitarla.
- * Consulte a su concesionario para el peso máximo de tracción y la presión de la bola admitida de su vehículo.
- * No agujerear cable de eléctrico, tubos de freno o gasolina"
- * Retirar, si presentes, los capuchones de plástico de las tuercas de soldadura por punto.
- * Guarde estas instrucciones junto a la documentación del vehículo después.

© 513870MN/15-07-2013/7

Vostro rivenditore autorizzato.

*** Praticando i fori, prestare attenzione a non danneggiare i cavi elettrici, i cavi del freno e i condotti del carburante.**

- * Rimuovere, se presenti, i coperchietti in plastica dai dadi di saldatura per punto.
- * Questa istruzione di montaggio deve essere allegata ai documenti del veicolo dopo l'installazione del gancio.

PL INSTRUKCJA MONTAŻU:

1. Wymontować boczne panele z bagażnika.
2. Zdemontować z pojazdu zderzak wraz ze stalową belką zderzakową, belka zderzakowa nie będzie ponownie używana.
- 2a. Usunąć antenę. Patrz rysunek 1.
3. Wypilować zgodnie z rysunkiem 3. odcinek w środkowej części od spodu zderzaka.
4. Usunąć ewentualnie klejiszczce z punktów montażowych.
5. Zdemontować po lewej i po prawej stronie ostatnie ramię zawieszenia rury wydechowej.
6. Umieścić elementy B w częściach podwozia po czym dokręcić ręcznie w punktach C
7. Umieścić poprzeczkę pomiędzy elementami i dokręcić ręcznie w punktach D.
8. Dopasuj pętlę kulową wraz z płytą z gniazdem wtykowym.
9. Przymocuj antenę do wspornika B. I przymocować całość B do tylnego wspornika zawieszenia rury wydechowej. Patrz rysunek 2.
10. Dopasuj po lewej i po prawej stronie ostatnie ramię zawieszenia rury wydechowej.
11. Dokręcić wszystkie śruby i nakrętki zgodnie z rysunkiem.
12. Zamontować zderzak.
13. Zamontować boczne panele w bagażniku.

Co do montażu i montowania części pojazdu zapoznać się podręcznikiem warsztatowym.

Co do montażu i środków montażowych zapoznać się ze schematem.

© 513870MN/15-07-2013/8