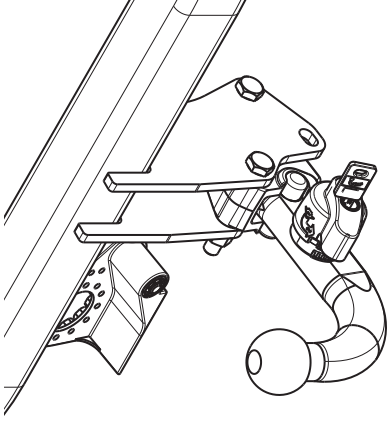
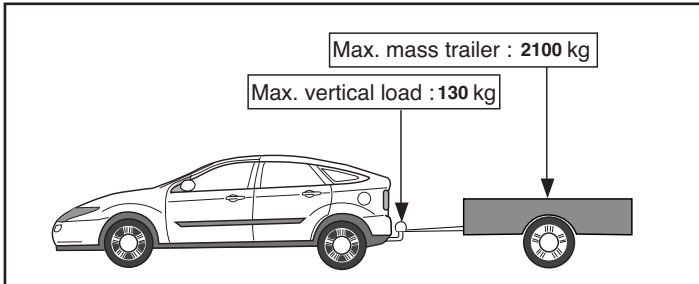
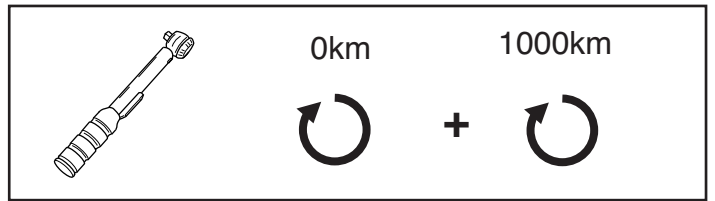
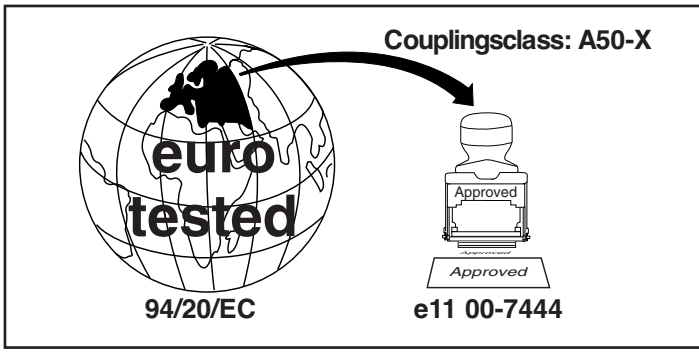

Fitting instructions

Make: Mercedes Benz

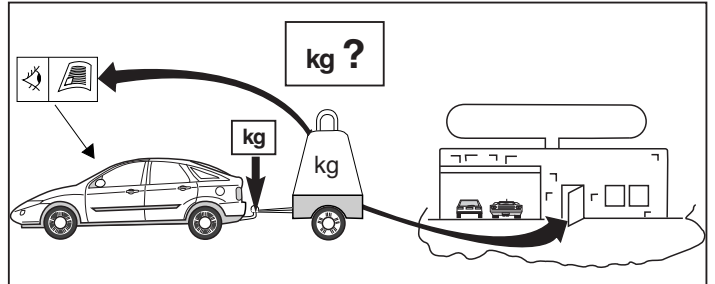
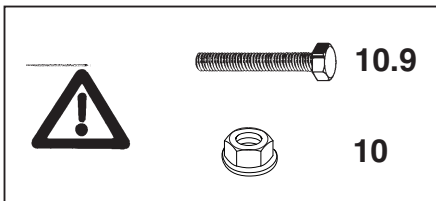
GLK; 2008 ->

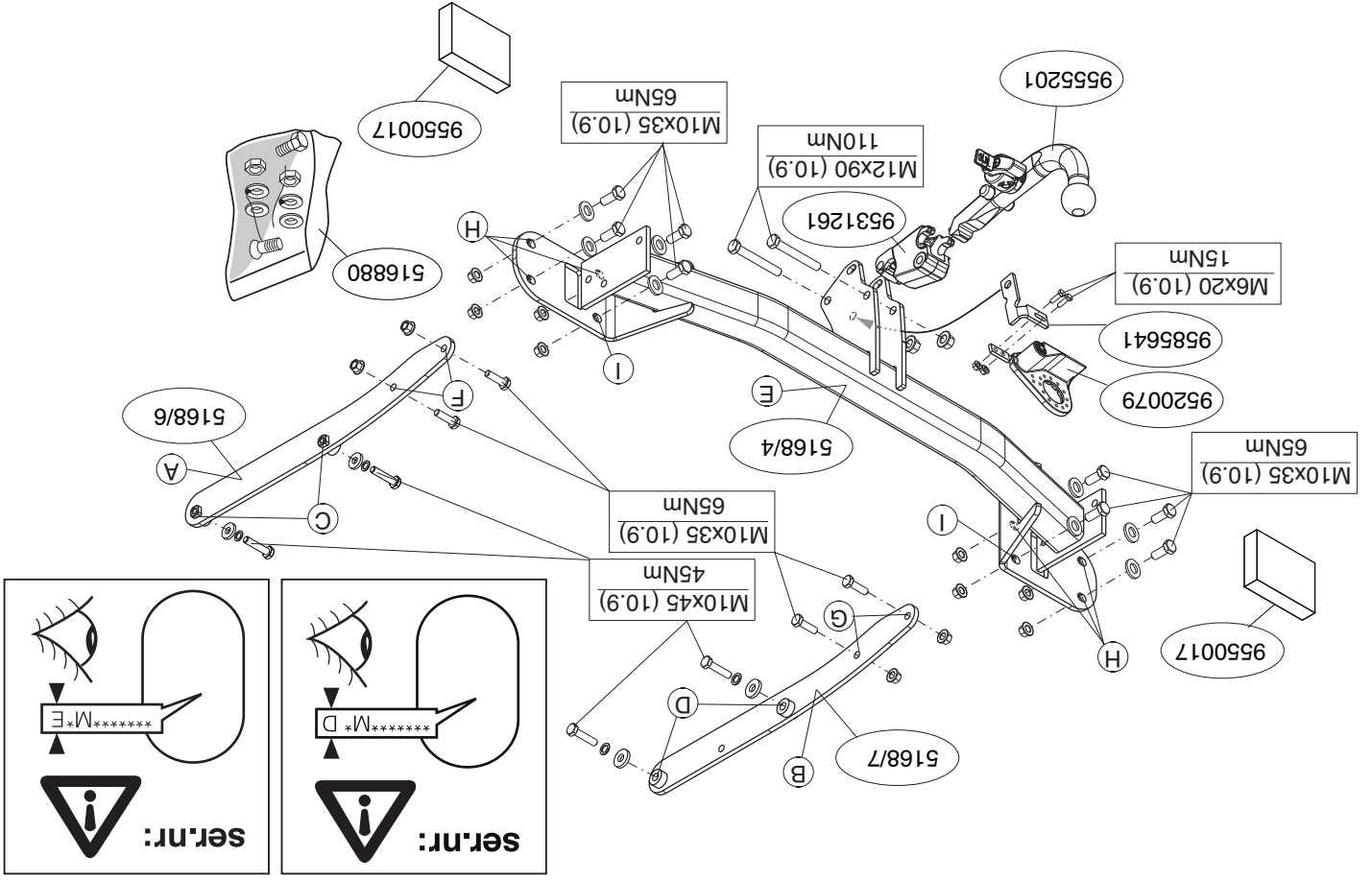
Type: 5168

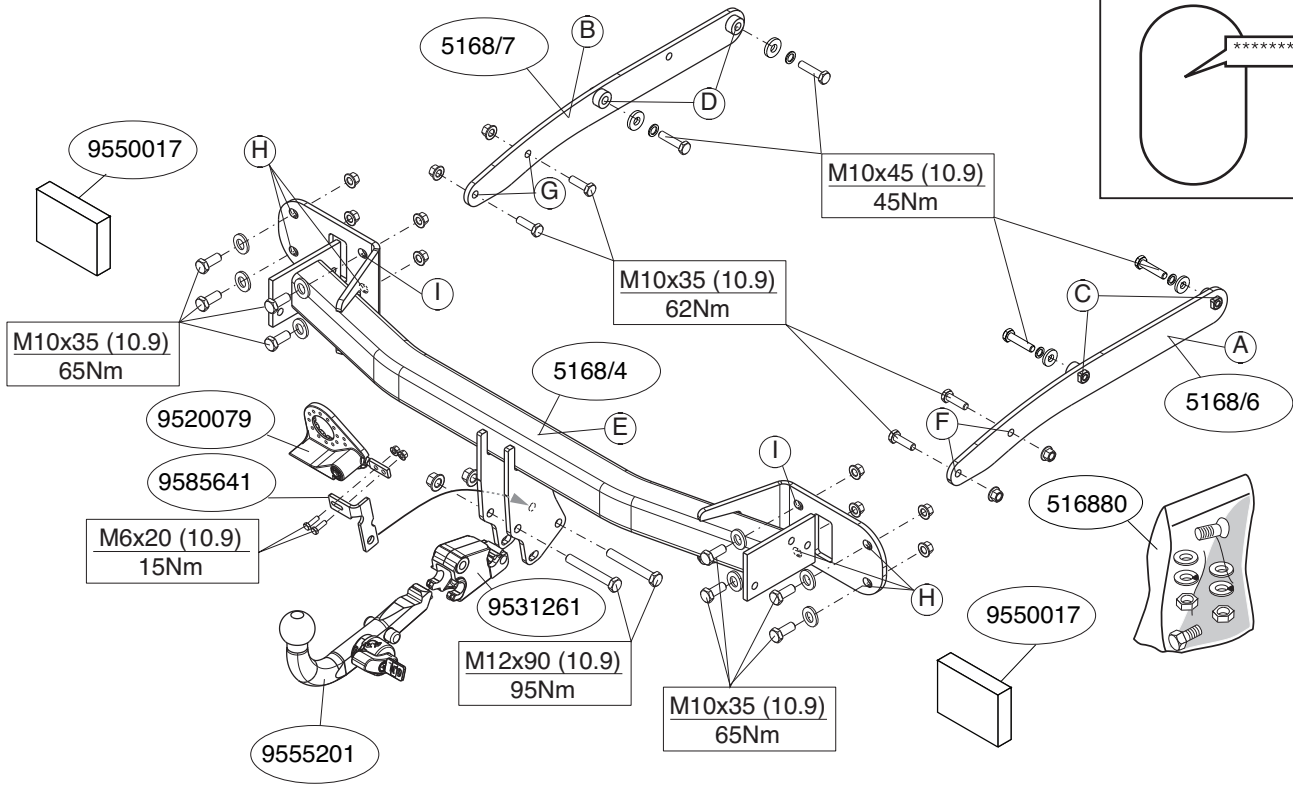
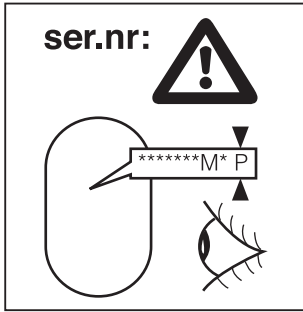




D-Value: 11,2 kN







© 516870/01-08-2013/3

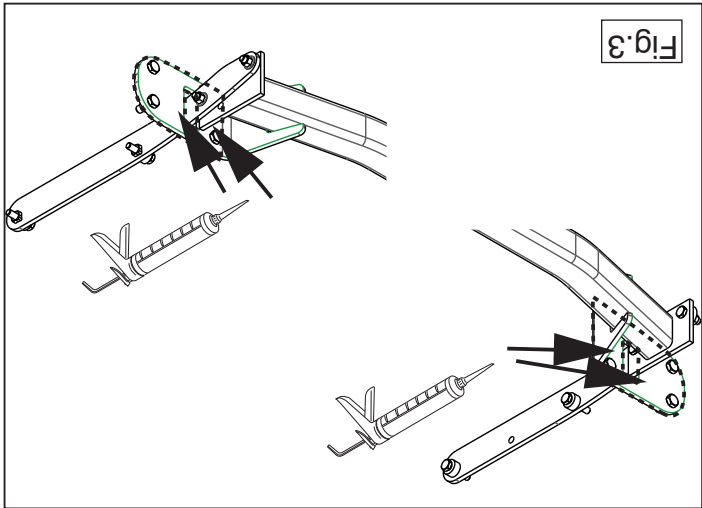


Fig.3

zigt is, dient deze verwijderd te worden.
 * Voor de max. toegestane massa, welke uw auto mag trekken, dient u uw dealer te raadplegen.

Bij het boren dient men er zorg voor te dragen, dat elektriciteits-, rem- en brandstofleidingen niet worden geraakt.

* Verwijder "indien aanwezig" de plastiek dopjes uit de punttasmoeren.
 * Deze handleiding dient na montage bij de voertuigpapieren gevoegd te worden.
 * Thule is niet aansprakelijk voor de schade die het direct of indirect gevolg is van onjuiste montage, daaronder begrepen gebruik van niet-geschikte gereedschappen en het gebruik van andere dan de voorgeschreven montagewijze en middelen, dan wel onjuiste interpretatie van dit onderhavig montagevoorschrift.

GB FITTING INSTRUCTIONS:

Before you start the fitting you must check the type plate to determine which sketch, in the fitting instruction, is applicable.

1. Remove the rear-light units.
2. Remove the bumper and the steel buffer beam from the vehicle. The buffer beam will no longer be needed. See figure 1.
3. Clear the boot and floor.
4. Clear the holes at the attachment points C and D.
5. Position the supports A and B and attach them at points C and D, then fit the whole thing without fully tightening.
6. Fit the cross beam E between supports A and B at points F and G and fit the whole thing finger-tight.
7. Fit the tow bar on the rear panel of the vehicle at points H and I and fit the whole thing finger-tight.
8. Fit the ball housing including bracket (9585641).
9. Fit the tow bar socket plate.
10. Tighten all nuts and bolts to the torque indicated in the drawing.
11. Place the two PE foam blocks as spacers in the chassis members.
12. Seal the portions indicated (see fig. 3).
13. Use the template to saw out the indicated section from the bumper.

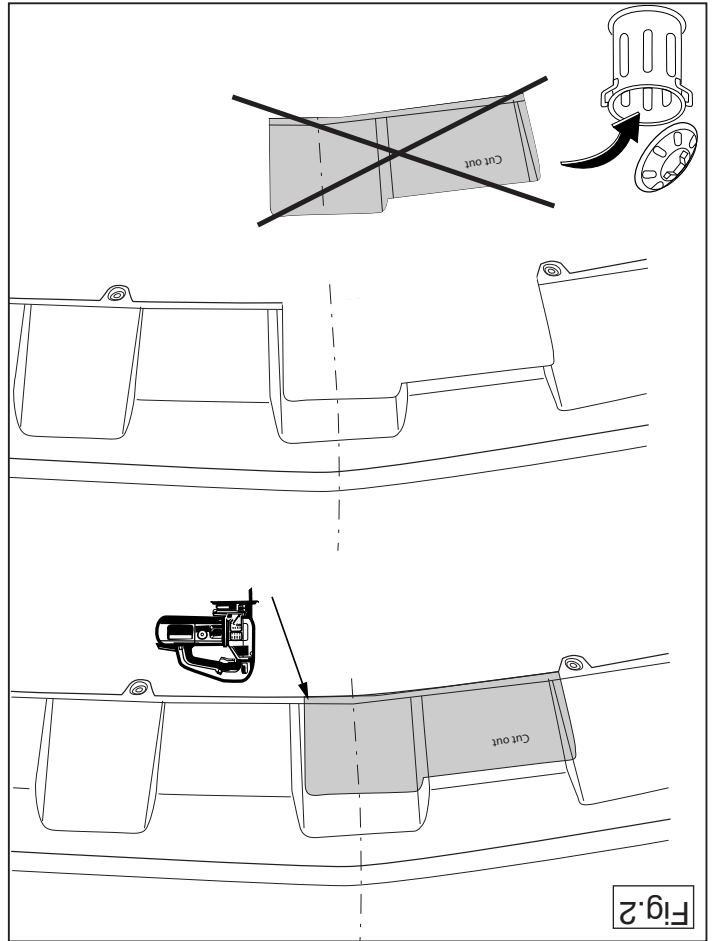


Fig.2

NL MONTAGEHANDLEIDING:

Voordat u met de montage begint dient u op het typeplaatje te kijken welke schets, in de handleiding, van toepassing is.

1. Demonteer de achterlicht units.
2. Demonteer de bumper inclusief de stalen stootbalk van het voertuig, de stootbalk wordt niet meer gebruikt. Zie figuur 1.
3. Maak de bodemvloer in de bagageruimte vrij.
4. Maak de gaten t.p.v. de bevestigingspunten C en D vrij.
5. Plaats de steunen A en B en bevestig deze t.p.v. de punten C en D, demonteer het geheel los-vast.
6. Monteer de dwarsbalk E tussen de steunen A en B op de punten F en G, demonteer het geheel handvast.
7. Monteer de trekhaak op de achterwand van het voertuig op de punten H en I, demonteer het geheel handvast.
8. Monteer het kogelhuis inclusief beugel (9585641).
9. Monteer de wegklapbare stekkerplaat.
10. Draai alle bouten en moeren overeenkomstig schets vast.
11. Plaats de twee PE schuimblokken als afdichting in de chassisbalken.
12. Kit de aangegeven delen af (zie fig. 3)
13. Zaag het aangegeven deel uit de bumper met behulp van de sjabloon (sjabloon op buitenzijde van bumper plaatsen). Zie figuur 2.
14. Herplaats het onder punt 1, 2 en 3 verwijderde.

Raadpleeg voor demontage en montage van voertuig onderdelen het werkplaats handboek.

Raadpleeg voor montage en demontage van het afneembare kogelsysteem de bijgevoegde montagehandleiding.

BELANGRIJK:

* Voor eventueel noodzakelijke aanpassing(en) "van het voertuig" dient men de dealer te raadplegen.
 * Indien op de bevestigingspunten een bitumen of anti-dreunlaag aanwezig is, dient deze verwijderd te worden.

(place the template on the outside of the bumper). See figure 2.
14. Replace the items removed in step 1, 2 and 3.

**For dismantling and fitting the vehicle parts, see the site handbook.
For fitting instructions and attachment method, see drawing.
See the assembly manual supplied for instructions on fitting the removable ball system.**

- NOTE:**
- * **Should this installation process entail the cutting of the bumper – conformation MUST be obtained by the installation engineer of the customer’s acceptance prior to completion. Thule Towing Systems do not accept responsibility for any matters arising as a result of this miscommunication.**
 - * **All measurements are in mm!**
 - * The dealer should be consulted for possible necessary adjustment(s) "of the vehicle".
 - * Remove the insulating material from the contact area of the fitting points.
 - * Consult your dealer for the maximum tolerated pull weight and ball hitch pressure of your vehicle.
 - * **Do not drill through electrical-, brake- or fuellines.**
 - * Remove (if present) the plastic caps from the spot welding nuts.
 - * This fitting instruction has to be enclosed in the vehicle documents after fitting the towbar.
 - * Thule is not liable for damage caused directly or indirectly by incorrect assembly, including the use of unsuitable tools, the use of other assembly methods and means than the ones outlined, and the incorrect interpretation of these assembly instructions.

D MONTAGEANLEITUNG:

Vor Beginn des Einbaus ist anhand der Typplakette der Anhängerkupplung festzustellen welches Bild in der Einbauanleitung maßgebend ist.

1. Die Rücklichter abmontieren.

2. Die Stoßstange einschließlich des stählernen Stoßbalkens vom Fahrzeug abmontieren. Der Stoßbalken wird nicht mehr benötigt. Siehe Abbildung 1.
3. Den Fußboden im Kofferraum frei machen.
4. Die Löcher bei den Befestigungspunkten C und D frei machen.
5. Die Halterungen A und B anlegen und bei den Punkten C und D befestigen. Alles halbfest montieren.
6. Den Querträger E zwischen den Halterungen A und B bei den Punkten F und G halbfest anbringen.
7. Die Anhängervorrichtung bei den Punkten H und I halbfest an der Rückwand des Fahrzeugs anbringen.
8. Das Kugelgehäuse einschließlich Bügel montieren (9585641).
9. Die wegklappbare Steckdosenplatte montieren.
10. Alle Schrauben und Muttern gemäß den Angaben in der Abbildung festdrehen.
11. Die zwei PE-Schaumböcke als Dichtung in den Fahrgestellträger einsetzen.
12. Die angegebenen Teile kitten (siehe Abb. 3).
13. Den angegebenen Teil mit Hilfe der Schablone aus der Stoßstange heraus schneiden. (Schablone außen auf der Stoßstange anlegen). Siehe Abbildung 1.
14. Das unter Abschnitt 1, 2 und 3 Entfernte wieder anbringen.

**Für die Demontage und Montage von Fahrzeugteilen das Werkstatt-Handbuch zu Rate ziehen.
Für die Montage und die Befestigungsmittel die Skizze zu Rate ziehen.
Für die Montage und Demontage des abnehmbaren Kugelsystems die beiliegende Montageanleitung zu Rate ziehen.**

HINWEISE:

- * Für (eine) eventuell erforderliche Anpassung(en) "des Fahrzeugs" ist der Händler zu Rate zu ziehen.
- * Im Bereich der Anlageflächen muß Unterbodenschutz, Hohlraumkonservierung (Wachs) und Antiröhrnmateriale entfernt werden.
- * **Vor dem Bohren prüfen, daß keine, dort eventuell vorhandene Leitungen beschädigt werden können.**

© 516870/01-08-2013/5

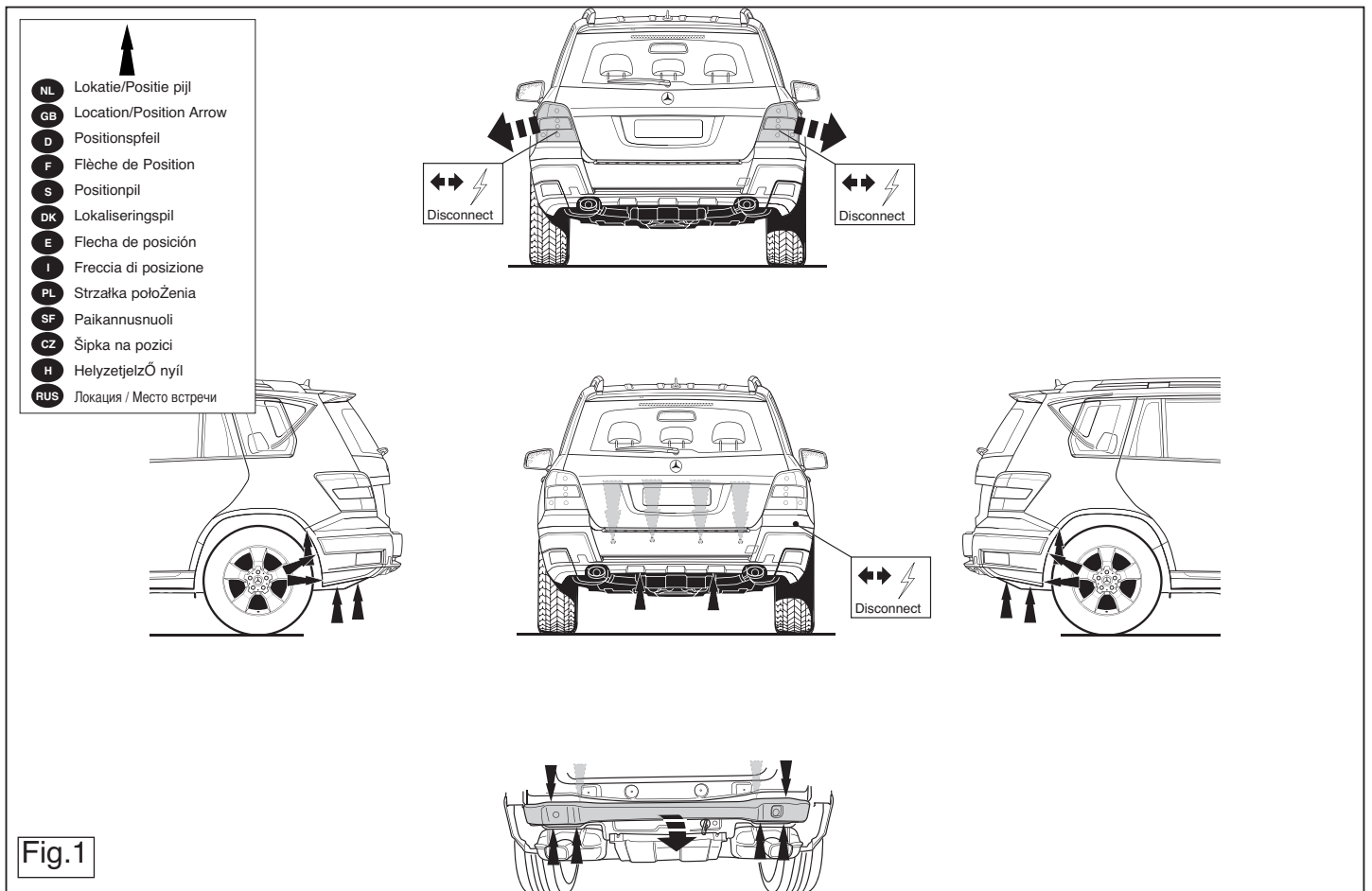


Fig.1

© 516870/01-08-2013/14

* Удалите (если они имеются) пластмассовые затычки из приваренных гаек.
* После монтажа крючка следует хранить настоящее руководство в комплекте с технической документацией автомобиля.
* Фирма Thule не отвечает за ущерб, являющийся прямым или косвенным следствием неправильного монтажа, в том числе использование неподходящих инструментов и применение иного способа монтажа или других средств, чем предусмотрено в руководстве по монтажу.

* Все болты и гайки должны быть очищены и защищены от коррозии.

* Если вы используете "запасные" пластиковые крышки, они должны быть установлены на свои места.

* Для максимальной безопасности и предотвращения повреждений груза, используйте правильную технику загрузки.

* Если вы используете оборудование, которое не было предусмотрено производителем, проконсультируйтесь с производителем.

* Если вы используете оборудование, которое не было предусмотрено производителем, проконсультируйтесь с производителем.

* Если вы используете оборудование, которое не было предусмотрено производителем, проконсультируйтесь с производителем.

* Если вы используете оборудование, которое не было предусмотрено производителем, проконсультируйтесь с производителем.

* Если вы используете оборудование, которое не было предусмотрено производителем, проконсультируйтесь с производителем.

* Если вы используете оборудование, которое не было предусмотрено производителем, проконсультируйтесь с производителем.

* Если вы используете оборудование, которое не было предусмотрено производителем, проконсультируйтесь с производителем.

* Если вы используете оборудование, которое не было предусмотрено производителем, проконсультируйтесь с производителем.

* Если вы используете оборудование, которое не было предусмотрено производителем, проконсультируйтесь с производителем.

* Если вы используете оборудование, которое не было предусмотрено производителем, проконсультируйтесь с производителем.

* Если вы используете оборудование, которое не было предусмотрено производителем, проконсультируйтесь с производителем.

* Если вы используете оборудование, которое не было предусмотрено производителем, проконсультируйтесь с производителем.

* Если вы используете оборудование, которое не было предусмотрено производителем, проконсультируйтесь с производителем.

* Если вы используете оборудование, которое не было предусмотрено производителем, проконсультируйтесь с производителем.

* Если вы используете оборудование, которое не было предусмотрено производителем, проконсультируйтесь с производителем.

* Если вы используете оборудование, которое не было предусмотрено производителем, проконсультируйтесь с производителем.

* Если вы используете оборудование, которое не было предусмотрено производителем, проконсультируйтесь с производителем.

* Если вы используете оборудование, которое не было предусмотрено производителем, проконсультируйтесь с производителем.

* Удалите (если они имеются) пластмассовые затычки из приваренных гаек.
* После монтажа крючка следует хранить настоящее руководство в комплекте с технической документацией автомобиля.
* Фирма Thule не отвечает за ущерб, являющийся прямым или косвенным следствием неправильного монтажа, в том числе использование неподходящих инструментов и применение иного способа монтажа или других средств, чем предусмотрено в руководстве по монтажу.

* Все болты и гайки должны быть очищены и защищены от коррозии.

* Если вы используете "запасные" пластиковые крышки, они должны быть установлены на свои места.

* Для максимальной безопасности и предотвращения повреждений груза, используйте правильную технику загрузки.

* Если вы используете оборудование, которое не было предусмотрено производителем, проконсультируйтесь с производителем.

* Если вы используете оборудование, которое не было предусмотрено производителем, проконсультируйтесь с производителем.

* Если вы используете оборудование, которое не было предусмотрено производителем, проконсультируйтесь с производителем.

* Если вы используете оборудование, которое не было предусмотрено производителем, проконсультируйтесь с производителем.

* Если вы используете оборудование, которое не было предусмотрено производителем, проконсультируйтесь с производителем.

* Если вы используете оборудование, которое не было предусмотрено производителем, проконсультируйтесь с производителем.

* Если вы используете оборудование, которое не было предусмотрено производителем, проконсультируйтесь с производителем.

* Если вы используете оборудование, которое не было предусмотрено производителем, проконсультируйтесь с производителем.

* Если вы используете оборудование, которое не было предусмотрено производителем, проконсультируйтесь с производителем.

* Если вы используете оборудование, которое не было предусмотрено производителем, проконсультируйтесь с производителем.

* Если вы используете оборудование, которое не было предусмотрено производителем, проконсультируйтесь с производителем.

* Если вы используете оборудование, которое не было предусмотрено производителем, проконсультируйтесь с производителем.

* Если вы используете оборудование, которое не было предусмотрено производителем, проконсультируйтесь с производителем.

* Если вы используете оборудование, которое не было предусмотрено производителем, проконсультируйтесь с производителем.

* Если вы используете оборудование, которое не было предусмотрено производителем, проконсультируйтесь с производителем.

* Если вы используете оборудование, которое не было предусмотрено производителем, проконсультируйтесь с производителем.

* Если вы используете оборудование, которое не было предусмотрено производителем, проконсультируйтесь с производителем.

* Если вы используете оборудование, которое не было предусмотрено производителем, проконсультируйтесь с производителем.

F INSTRUCTIONS DE MONTAGE:

Avant de commencer le montage veuillez vérifier la plaque signalétique de l'attelage afin de déterminer la figure correspondante dans la notice de montage.

1. Déposer les feux arrière.
2. Déposer le pare-chocs du véhicule y compris la traverse en acier la traverse ne sera plus utilisée. Voir la figure 1.
3. Dégrafer le plancher du coffre.
4. Dégager les trous à l'emplacement des points de fixation C et D.
5. Positionner les supports A et B et les fixer à l'emplacement des points C et D, monter l'ensemble sans serrer.
6. Monter la barre transversale E entre les supports A et B sur les points F et G, monter l'ensemble sans serrer.
7. Fixer l'attache-remorque à l'arrière du véhicule aux points H et I, monter l'ensemble sans serrer.
8. Monter le logement de la rotule ainsi que le collier (9585641).
9. Monter la prise électrique escamotable.
10. Serrer tous les boulons et écrous conformément au schéma.
11. Placer les deux blocs de mousse en polyéster en guise de colmatage dans les longérons de châssis.

S

MONTERINGSANVISNINGAR:

Före du startar monteringen måste du kontrollera typskylten för att kunna bedöma vilken skiss i monteringsanvisningen som skall användas.

* Thule decline toute responsabilité pour les dommages qui pourraient directement ou indirectement résulter d'un montage incorrect, y compris l'utilisation d'outils inappropriés et l'utilisation d'un mode d'emploi et de moyens autres que ceux prescrits, ou bien résulter d'une interprétation inexacte des présentes instructions de montage.

* Cette notice de montage doit être convenue à bord du véhicule après montage de l'attelage.

* Retirer "si présents" les embouts en plastique des écrous de soudure par point.

* Pour une/des adaptations indispensables sur le véhicule, veuillez consulter la concessionnaire.

* Enlever la couche de bitume ou d'anti-tremblement qui recouvre éventuellement les points de fixation.

* Pour connaître le poids de traction maximum et le poids en flèche sur la rotule autorisée du véhicule, veuillez consulter votre concessionnaire.

* Veiller en permanence à ne pas endommager les conduites de électrique, de frein et de carburant.

* Retirer "si présents" les embouts en plastique des écrous de soudure par point.

* Pour une/des adaptations indispensables sur le véhicule, veuillez consulter la concessionnaire.

* Enlever la couche de bitume ou d'anti-tremblement qui recouvre éventuellement les points de fixation.

* Pour connaître le poids de traction maximum et le poids en flèche sur la rotule autorisée du véhicule, veuillez consulter votre concessionnaire.

* Veiller en permanence à ne pas endommager les conduites de électrique, de frein et de carburant.

* Retirer "si présents" les embouts en plastique des écrous de soudure par point.

* Pour une/des adaptations indispensables sur le véhicule, veuillez consulter la concessionnaire.

* Enlever la couche de bitume ou d'anti-tremblement qui recouvre éventuellement les points de fixation.

* Pour connaître le poids de traction maximum et le poids en flèche sur la rotule autorisée du véhicule, veuillez consulter votre concessionnaire.

* Veiller en permanence à ne pas endommager les conduites de électrique, de frein et de carburant.

* Retirer "si présents" les embouts en plastique des écrous de soudure par point.

* Pour une/des adaptations indispensables sur le véhicule, veuillez consulter la concessionnaire.

* Enlever la couche de bitume ou d'anti-tremblement qui recouvre éventuellement les points de fixation.

* Pour connaître le poids de traction maximum et le poids en flèche sur la rotule autorisée du véhicule, veuillez consulter votre concessionnaire.

* Veiller en permanence à ne pas endommager les conduites de électrique, de frein et de carburant.

* Retirer "si présents" les embouts en plastique des écrous de soudure par point.

* Pour une/des adaptations indispensables sur le véhicule, veuillez consulter la concessionnaire.

* Enlever la couche de bitume ou d'anti-tremblement qui recouvre éventuellement les points de fixation.

* Pour connaître le poids de traction maximum et le poids en flèche sur la rotule autorisée du véhicule, veuillez consulter votre concessionnaire.

* Veiller en permanence à ne pas endommager les conduites de électrique, de frein et de carburant.

* Retirer "si présents" les embouts en plastique des écrous de soudure par point.

* Pour une/des adaptations indispensables sur le véhicule, veuillez consulter la concessionnaire.

* Enlever la couche de bitume ou d'anti-tremblement qui recouvre éventuellement les points de fixation.

* Pour connaître le poids de traction maximum et le poids en flèche sur la rotule autorisée du véhicule, veuillez consulter votre concessionnaire.

* Veiller en permanence à ne pas endommager les conduites de électrique, de frein et de carburant.

* Retirer "si présents" les embouts en plastique des écrous de soudure par point.

* Pour une/des adaptations indispensables sur le véhicule, veuillez consulter la concessionnaire.

* Enlever la couche de bitume ou d'anti-tremblement qui recouvre éventuellement les points de fixation.

* Pour connaître le poids de traction maximum et le poids en flèche sur la rotule autorisée du véhicule, veuillez consulter votre concessionnaire.

* Veiller en permanence à ne pas endommager les conduites de électrique, de frein et de carburant.

* Retirer "si présents" les embouts en plastique des écrous de soudure par point.

* Pour une/des adaptations indispensables sur le véhicule, veuillez consulter la concessionnaire.

2. Demontera stötfångaren inklusive stöttranden av stål från fordonet, stöttranden förfaller. Se figur 1.
3. Frigör golvet i bagageutrymmet.
4. Frigör hålen vid fästpunkterna C och D.
5. Placera stöden A och B och fäst dem vid punkterna C och D, fäst sedan det hela utan att dra åt ordentligt.
6. Fäst tvärbalk E mellan hållarna A och B vid punkterna F och G utan att dra åt helt.
7. Montera dragkroken vid punkterna H och I mot fordonets bakvägg utan att dra åt helt.
8. Montera kulhållaren inklusive bygeln (9585641).
9. Montera den fällbara kontaktplattan.
10. Momentdrag alla skruvar och muttrar enligt figuren.
11. Placera de båda PE-skumblocken som tätning i chassibalkarna.
12. Tillslut delarna enligt figuren (se fig. 3).
13. Såga ut den angivna delen ur stötfångaren med hjälp av schablonen. (placera schablonen mot stötfångarens utsida). Se figur 2.
14. Montera de delar som demonterades under punkt 1, 2 och 3.

Se verkstadshandboken för demontering och montering av fordonets delar.

Se skissen för montering och monteringsmaterial.

Se de bifogade monteringsanvisningarna för montering och demontering av det löstagbara kulsystemet.

OBS:

- * Kontakta återförsäljaren om fordonet eventuellt bör modifieras.
- * Om det finns ett bitumen- eller stötdämpande lager vid kontaktytor skall detta avlägsnas.
- * Kontakta din återförsäljare för ditt fordonets max. dragvikt och tillåtna kultryck.
- * **Vid borrning skall man se till att elektrisk-, broms- och bränsleledningarna inte skadas.**
- * Avlägsna de små plastlocken - om dessa finns - från punktsvetsmuttrarna.
- * Efter att draget är monterat, placera monteringsanvisningen tillsammans med bilens övriga dokument.

11. Helyezze a két PE habtömböt távolságtartóként az alváz elemeiben.
12. Tömítse be a megfelelő részeket, mint azt ahogyan az 3-es ábra mutatja.
13. Használja a sablont a feltüntetett cikk kifűrészeléséhez az útközöből. (helyezze a sablont az útköző külső részére). Lásd az ábrát 2.
14. Tegye vissza az 1, 2 és 3. lépésben eltávolított darabokat.

A szétszerelés és a jármű alkatrészek összeillesztése érdekében, lásd a munkahelyi kézikönyvet.

Az összeillesztési utasítás és a csatlakozási eljárás érdekében, lásd a rajzot.

Az eltávolítható gömbrendszer összeszerelése érdekében, lásd a összeszerelési kézikönyvet.

FONTOS

- * Amennyiben a gépkocsin módosításra van szükség, kérjünk felvilágosítást kereskedőnkétől.
- * Amennyiben a csatlakozási pontok bitumennel, vagy zajcsökkentő anyaggal van bevonva, ezeket távolítsuk el.
- * A jármű által maximálisan vontatható megengedett teher mértékéről tájékozódjunk kereskedőnkénél.
- * **Fűrés során ügyeljünk arra, hogy elkerüljük az elektromos, a fém- és az üzemanyag-vezetékeket.**
- * Amennyiben ponthegeztéssel rögzített anyákkal találkozunk, vegyük le róluk a mianyag sapkát.
- * A felszerelés után az útmutatót CErizzük a gépjármű papírjaival együtt.
- * A Thule nem vállal felelősséget a nem megfelelő szerelésből közvetlen vagy közvetett módon következő károkért. Ez vonatkozik a nem megfelelő szerszámok használatára, a leírtaktól eltérő módszerek és eszközök alkalmazására, valamint a szerelési útmutató téves értelmezésére.

RUS РУКОВОДСТВО ДЛЯ МОНТАЖА:

Перед тем, как начинать монтаж, требуется проверить табличку с типом изделия для того, чтобы определить какую именно из иллюстраций в инструкции по установке нужно использовать.

mans med bilens övriga dokument.

- * Thule är inte ansvariga för skada som orsakats direkt eller indirekt av felaktig montering, inklusive användning av olämpliga verktyg, andra monteringsmetoder och processer än de som beskrivs, samt felaktig tolkning av dessa monteringsinstruktioner.

DK MONTAGEVEJLEDNING:

For at vælge rigtigt spændingsmoment, er det vigtigt at aflæse serienummeret på typepladen, for at kunne vælge hvilket af de medsendte diagrammer der skal anvendes.

1. Demonter baglysenhederne.
2. Demonter kofangeren, inklusive køretøjets stålstødbjælke. Denne bliver overflødig. Se fig. 1.
3. Ryd bunden i bagagerummet.
4. Sørg for at man kan komme til hullerne ved montagepunkterne C og D.
5. Anbring støtterne A og B og monter disse ved punkterne C og D monter det hele manuelt.
6. Monter tværvangen E mellem beslagene A og B på punkterne F og G, fastgør det hele med håndkraft.
7. Monter trækkroken på køretøjets bagvæg på punkterne H og I, fastgør det hele med håndkraft.
8. Monter kuglehuset inklusive bøjle (9585641).
9. Monter klapkontaktpladen.
10. Spænd alle bolte og møtrikker ifølge tegning.
11. Anbring de to PE-skumblokke som afdækning i chassisvangerne.
12. Smør kit på de markerede dele (jævnfør fig. 3).
13. Sav den angivne del ud af kofangeren ved hjælp af skabelonen (skabelonen anbringes på ydersiden af kofangeren). Se fig. 2.
14. Monter de dele, som blev fjernet under punkt 1,2 og 3.

Rådfør for demontering og montage af dele til køretøjet arbejdspladshåndbogen.

Rådfør for montage og montagemidler skitsen.

Rådfør for montage og demontering af det aftagelige kuglesystem den

© 516870/01-08-2013/7

1. Снять оба блока задних фар.
2. Снять бампер вместе со стальным буферным брусом автомобиля буферный брус больше не понадобится. См. рисунок 1.
3. Освободить дно багажного отсека.
4. Освободить отверстия на месте точек закрепления C и D.
5. Поставить кронштейны A и B и прикрепить их в точках C и D, закрепив не до конца.
6. Установить поперечный брус E между опорами A и B в точках F и G, затянув крепежный материал не до конца.
7. Установить буксирный крюк на задней стенке автомобиля в точках H и I, затянув крепежный материал не до конца.
8. Установить корпус с шаром вместе с кронштейном (9585641).
9. Установить складывающуюся штепсельную плату
10. Затянуть все болты и гайки в соответствии со значениями, указанными на рисунке.
11. В качестве уплотнения, вставить два полиэтиленовых элемента в балки шасси.
12. Герметизировать обозначенные части (см. рис. 3)
13. Выпилить указанную часть из бампера при помощи шаблона. (Нанести шаблон на наружную сторону бампера.) См. рисунок 1.
14. Поставить на место детали, снятые во время шага 1, 2 и 3.

Для инструкций по снятию и установке деталей автомобиля, обращайтесь к руководству для работников гаражей.

Информацию о монтаже и средствах крепления вы найдете в схеме.

Для инструкций по установке и снятию съемного крюка с шаром, обращайтесь к прилагаемому руководству по монтажу.

ВНИМАНИЕ:

- * Если потребуются изменения конструкции транспортного средства, следует посоветоваться с дилером автомобиля.
- * Если в точках крепления имеется слой битума или противомошовой материал, его следует удалить.
- * Сведения о максимально допустимой массе буксируемого прицепа Вы можете получить у дилера автомобиля.
- * При сверлении следите за тем, чтобы не задеть электропроводку и линии тормозной цепи и подачи горячего.

© 516870/01-08-2013/12

* Thule ei ole vastuussa vioittumisesta, jōka on suoraan tai epäsuoraan aiheutunut vāätāstā asennuksesta samoin kuin sopimattomien työkalu-
välineiden käytöstä sekä kyseisten asennusohjeiden vāärinkäytännästä.

CS POKYNY K MONTĀZI:

Před instalaci je nutno zkontrolovat typový štítek, abyste zjistili, který nářez v pokynech pro instalaci máte použít.

1. Odstraňte jednotlivé jednotky zadních světel.
2. Odstraňte nárazník a ocelovou nosník nárazníku z vozidla. Nosník nárazníku již nebudete potřebovat. Viz schéma 1.
3. Vyčistěte kufr a podlažku.
4. Vyčistěte otvory v bodech připojení C a D.
5. Umístěte vzpěry A a B a připevněte je v bodech C a D, pak připevněte celou tuto část aniž byste ji přeházeli.
6. Umístěte příčný nosník E mezi podpěry A a B k bodům F a G a utáhněte ručně tento celek.
7. Přiložte tažnou tyč na zadní panel vozidla k bodům H a I a utáhněte ručně tento celek.
8. Nasadte kryt koule včetně držáku (9585641).
9. Připevněte zaklapovací zásvukkovou destičku.
10. Utáhněte všechny matice a šrouby kroužkou silou uvedenou ve výkresu.
11. Umístěte dva PE pěnové bloky jako rozpěry na nosník podvozku.
12. Svarťe označené části (viz obr. 3).
13. Použijte šablounu k odřežání označené části nárazníku. (umístěte šablounu zvenku nárazníku). Viz schéma 2.
14. Vyměňte díly odstraněné v kroku 1, 2 a 3.

Před demontáží a montáží částí vozidla konzultujte montážní příručku. Montážní pokyny a metoda přepravení die náčrtu. Před montáží vyměňte systémové koule konzultujte montážní manuál.

vedlagte montagevejledning

BEMÆRK:

- * Kontakt forhandleren i forbindelse med eventuelle påkrævede ændring(er) på køretøjet.
- * Undervognsbehandlingen skal fjernes de steder hvor trækkelet ligger an mod bilen.
- * Kontakt Deres forhandler for oplysninger om den maksimale trækraft og det tilladte kugletryk.
- * **Vær forsigtig ikke at bore i ledninger, bremse eller benzinslange**
- * Fjern plasticpropeme "om de findes" fra de punktvisjede møtrikker.
- * Thule er ikke ansvarlig for skade der direkte eller indirekte er forårsaget af forkert montage, herunder også ideregnet brug af forkert værktøj og anvendelse af anden montagemetode og andre montagemidler end de foreskrevne samt fejltolkning af den medfølgende montagevejledning.

* DENNE MONTERINGSVEJLEDNING SKAL MEDBRINGES VED SYN.

E INSTRUKCIONES DE MONTAJE:

Antes de comenzar el montaje por favor, verifique la placa descriptiva del enganche con el fin de determinar la figura correspondiente en la reseña de montaje.

1. Desmontar las unidades de las luces traseras.
2. Desmontar el parachoques inclusive el tope de acero del vehículo, el tope no se vuelve a utilizar. Véase la figura 1.
3. Despeje los orificios de los puntos de enganche C y D.
4. Colocar los soportes A y B y fijarlos a la altura de los puntos C y D, montar el conjunto sin apretar mucho.
5. Coloque la viga transversal E entre los soportes A y B en los puntos F y G y colóquelo todo apretando a mano.
6. Coloque el enganche para remolque en el panel trasero del vehículo en los puntos H y I y colóquelo todo apretando a mano.
8. Coloque la carcasa de la bola incluyendo el soporte (9585641).

DŰLEZTÉ

- * Pokud je potřeba provést na voze úpravy, obraťte se na svého prodejce.
- * Pokud je místo montáže opatřeno asfaltovým nátěrem nebo vrstvou nátěru snižující hluk, odstraňte je.
- * Pro informaci o maximálním nákladu povoleném k tažení se obraťte na svého prodejce.
- * Při vrstvení dvířek vyššího pozornosti, zejména co se týče elektrických, brzdových a palivových kontaktů.
- * Pokud jsou na maticích bodového svarování plastová víčka, odstraňte je.

H SZERELÉSI ÚTMUTATÓ:

- Mielőtt rögzítene az eszköz, ellenőrizze a típusábrát, hogy a rögzítési útmutató alapján melyik ábra alkalmazandó.**
1. Távolítsa el a járműről az acél ütőkörzrűt és az acél ütőkörzrűt. Az ütőkörzrűt távolítsa el a járműről az ütőkörzűt és az acél ütőkörzrűt. Lásd az ábrát 1.
 2. Tisztítsa meg a csomagteret és a padlót.
 3. Tisztítsa meg a csatlakozási C és D pontoknál lévő lyukakat.
 4. Helyezze el a A és B támasztékokat és illeszse a C és D pontokhoz, majd szerezze fel az egész tárgyat lazán felcsavarva.
 5. Illeszse az E keresztirányú támasztékot az A és B támaszték közé az F és G pontokba, majd húzza meg ujjal a rögzítéseket.
 6. Illeszse a vonórúdat a jármű háttálahoz az H és I pontokba, majd húzza meg ujjal a rögzítéseket.
 8. Építse be a gölyő tartóat a kenőgyéllel együtt (9585641).
 9. Illeszse fel az összescsukható illesztőelemet.
 10. Szorítsa be az összes anyát és csavarát a rajzon feltüntetett csavarónyomatékkal.

© 516870/01-08-2013/11

Consultar para el desmontaje y montaje de piezas del vehículo el manual de instalación de taller.
Consultar el croquis para el montaje y desmontaje del sistema de la bola extraíble para el montaje y medios de fijación.
Consultar las instrucciones de montaje adjuntas.

N.B.:

- * Para (una) eventual(es) adaptación(es) 'del vehículo' consúltese al concesionario.
- * Si en los puntos de fijación hay una capa de betún o anti-choque hay que quitarla.
- * Consulte a su concesionario para el peso máximo de tracción y la presión de la bola admitida de su vehículo.
- * **No agujerear cable de eléctrico, tubos de freno o gasolina"**
- * Retirar, si presentes, los capuchones de plástico de las tuercas de soldadura por punto.
- * Guarde estas instrucciones junto a la documentación del vehículo después del montaje del enganche.
- * Thule no se responsabiliza por daños causados, directa o indirectamente, por un montaje incorrecto, incluyendo el uso de herramientas inadecuadas, por el uso de métodos de montaje y medios distintos a los indicados y por la interpretación incorrecta de estas instrucciones de montaje.

© 516870/01-08-2013/8



ISTRUZIONI PER IL MONTAGGIO:

Prima di iniziare il montaggio verificare la terghetta per determinare quale disegno, presente nelle istruzioni, è applicabile.

1. Smontare i gruppi dei fanali posteriori.
2. Smontare il paraurti e la barra d'acciaio dal veicolo la barra in acciaio non dovrà più essere montata. Vedi figura 1.
3. Liberare il fondo del bagagliaio.
4. Liberare i fori in corrispondenza dei punti di fissaggio C e D.
5. Posizionare i sostegni A e B e fissarli manualmente in corrispondenza dei punti C ed D.
6. Montare la traversa E tra i sostegni A e B e fissarla manualmente in corrispondenza dei punti F e G.
7. Montare il gancio traino manualmente nella parte posteriore del veicolo, in corrispondenza dei punti H e I.
8. Montare l'alloggiamento della sfera comprensivo di staffa (9585641).
9. Montare il portapresa a scomparsa.
10. Serrare tutti i dadi e bulloni alle coppie di serraggio indicate nel disegno.
11. Inserire i due blocchi di polistirolo espanso nei montanti del telaio per chiuderli.
12. Sigillare applicando un collante sulle superfici indicate (vedi fig. 3).
13. Con l'ausilio della sagoma, segare via dal paraurti la parte indicata. (posizionare la sagoma sul lato esterno del paraurti). Vedi figura 2.
14. Rimontare quanto rimosso al punto 1, 2 e 3.

Per lo smontaggio ed il montaggio dei componenti del veicolo consultare il manuale tecnico dell'officina.

Consultare il disegno per il montaggio ed i dispositivi di fissaggio.

Per il montaggio e lo smontaggio del sistema a sfera rimovibile, consultare le istruzioni di montaggio allegate.

N.B.:

* Per eventuali necessari adattamenti "del veicolo" si consiglia di consultare il fornitore.

12. Wypełnić kitem zaznaczone części (patrz rys. 3).
13. Wypilować wskazany odcinek zderzaka korzystając z szablonu. (szablon umieścić na zewnętrznej stronie zderzaka). Patrz rysunek 2.
14. Ponownie umieścić to, co zostało zdemontowane w punkcie 1, 2 i 3.

Co do montażu i montowania części pojazdu zapoznać się z podręcznikiem warsztatowym.

Co do montażu i środków montażowych zapoznać się ze schematem.

Co do montażu i demontażu zdejmowanej kuli zapoznać się z załączoną instrukcją montażu.

Wskazówki:

- Po przejechaniu 1000 km dokręcić wszystkie elementy skręcane.
- **Podczas ewentualnych odwierćnięć upewnić się czy w pobliżu nie znajdują się przewody instalacji elektrycznej, przewody hydrauliczne lub przewody paliwowe.**
- Wszystkie ubytki powłoki lakierniczej zabezpieczyć przed korozją.
- Należy wyjąć ewentualne plastikowe zaślepki w punktach przyspawanych nakrętek.
- Stosować nakrętki oraz śruby gatunkowe dostarczone w komplecie.
- Utrzymywać kulę w czystości, oraz pamiętać o regularnym jej smarowaniu.
- Hak holowniczy zarejestrować w stacji diagnostycznej.

Zastosowanie się do powyższych wskazań gwarantuje Państwu bezpieczeństwo, niezawodność i sprawność naszego wyrobu przez cały okres jego użytkowania.

* Firma Thule nie ponosi odpowiedzialności za straty poniesione pośrednio lub bezpośrednio na skutek niewłaściwego montażu, w tym użycia niewłaściwych narzędzi i sposobów montażu niezgodnych z instrukcją, oraz niezastosowanie się do treści instrukcji.



ASENNUSOHJEET:

Ennen asennusta, selvitä tyyppikilvestä, mikä asennusohjeen piirros koskee kyseistä autoa

* Rimuovere lo strato di materiale isolante dai punti d'attacco.

* Per il peso complessivo trainabile della Vostra vettura, consultate il Vostro rivenditore autorizzato.

* **Praticando i fori, prestare attenzione a non danneggiare i cavi elettrici, i cavi del freno e i condotti del carburante.**

* Rimuovere, se presenti, i coperchietti in plastica dai dadi di saldatura per punto.

* Questa istruzione di montaggio deve essere allegata ai documenti del veicolo dopo l'installazione del gancio.

* Thule non può essere ritenuta responsabile per eventuali danni direttamente o indirettamente dovuti ad un errato montaggio, intendendo con ciò anche l'uso di attrezzi non idonei e l'uso di metodi e mezzi di montaggio diversi da quelli prescritti, nonché all'errata interpretazione delle seguenti istruzioni di montaggio.



INSTRUKCJA MONTAŻU:

Przed rozpoczęciem montażu należy sprawdzić tabliczkę znamionową, żeby ustalić, który z szablonów znajdujących się w instrukcji montażowej należy wykorzystać.

1. Zdemontować zespół tylnych świateł.
2. Zdemontować z pojazdu zderzak wraz ze stalową belką zderzakową, belka zderzakowa nie będzie ponownie używana. Patrz rysunek 1.
3. Opróżnić podłogę bagażnika.
4. Oczyszczyć otwory w punktach mocowania C i D.
5. Umieścić wsporniki A i B i umocować je w punktach C i D, lekko przymocować całość.
6. Zamontować poprzecznice E między wspornikami A i B w punktach F i G, całość lekko przymocować.
7. Zamontować hak holowniczy na tylnej ścianie pojazdu w punktach H i I, całość lekko przymocować.
8. Dopasuj obudowę kuli wraz ze wspornikiem (9585641)
9. Zamontować składaną płytę z gniazdem wtykowym.
10. Dokręcić wszystkie śruby i nakrętki zgodnie z rysunkiem.
11. Umieścić dwa klocki piankowe PE jako szczeliwo w poprzecznicach ramy podwozia.

© 516870/01-08-2013/9

1. Irrota takavaloyksiköt.
2. Irrota ajoneuvosta puskuri sekä teräksinen iskunvaimenninpalkki, iskunvaimenninpalkkia ei enää käytetä. Ks. kuva 1.
3. Siivoa tavaratilan pohja.
4. Puhkaise kiinnityskohtien kohdalla olevat reiät C ja D.
5. Aseta kannattimet A ja B ja kiinnitä ne kohtiin C ja D, kiinnitä ne kaikki löyhästi.
6. Kiinnitä poikittaispalkki E tukien A ja B väliin kohtiin F ja G, kiinnitä kaikki käsin.
7. Kiinnitä vetokoukku ajoneuvon takaseinään kohtiin H ja I, kiinnitä kaikki käsin.
8. Kiinnitä kuulakotelo kannatin mukaan luettuna (9585641).
9. Kiinnitä kokoontaitettava pistorasialevy.
10. Kiristä kaikki pultit ja mutterit piirroksen mukaisesti.
11. Aseta molemmat PE-vaahdotmuovikappaleet tiivisteeeksi alustapalkkeihin.
12. Tiiviistä merkityt osat (ks. kuva 3).
13. Saha merkitty osa puskurista sablonin avulla. (asetta sabloni puskurin ulkopuolelle). Ks. kuva 2.
14. Aseta takaisin paikalleen kohdan 1, 2 ja 3 osat.

Ajoneuvon osien purkamis- ja asennusohjeet, ks. työpaikalla käytetty käsikirja.

Asennus- ja kiinnitysohjeet, ks. piirros.

Irotettavan kuulajärjestelmän asennus- ja purkamisohjeet, ks. oheinen asennusopas.

TÄRKEÄÄ:

* "Ajoneuvoa" koskevasta mahdollisesta tarpeellisesta sovellutuksesta sovellutuksesta on kysyttävä neuvoa jälleenmyyjältä.

* Mikäli kiinnityskohdissa on bitumi- tai tärinänestokerros, se on poistettava.

* Auton vetämää sallittua enimmäiskuormitusta on tiedusteltava jälleenmyyjältä.

* **Porattaessa on huolehdittava siitä, että ei jouduta kosketuksiin sähkö-, jarru- tai polttoainejohtojen kanssa.**

* Poista, "mikäli olemassa", pistehitsausmuttereiden muovisuojukset.

* Nämä asennusohjeet on asennuksen jälkeen säilytettävä yhdessä ajo-

© 516870/01-08-2013/10