

bosal

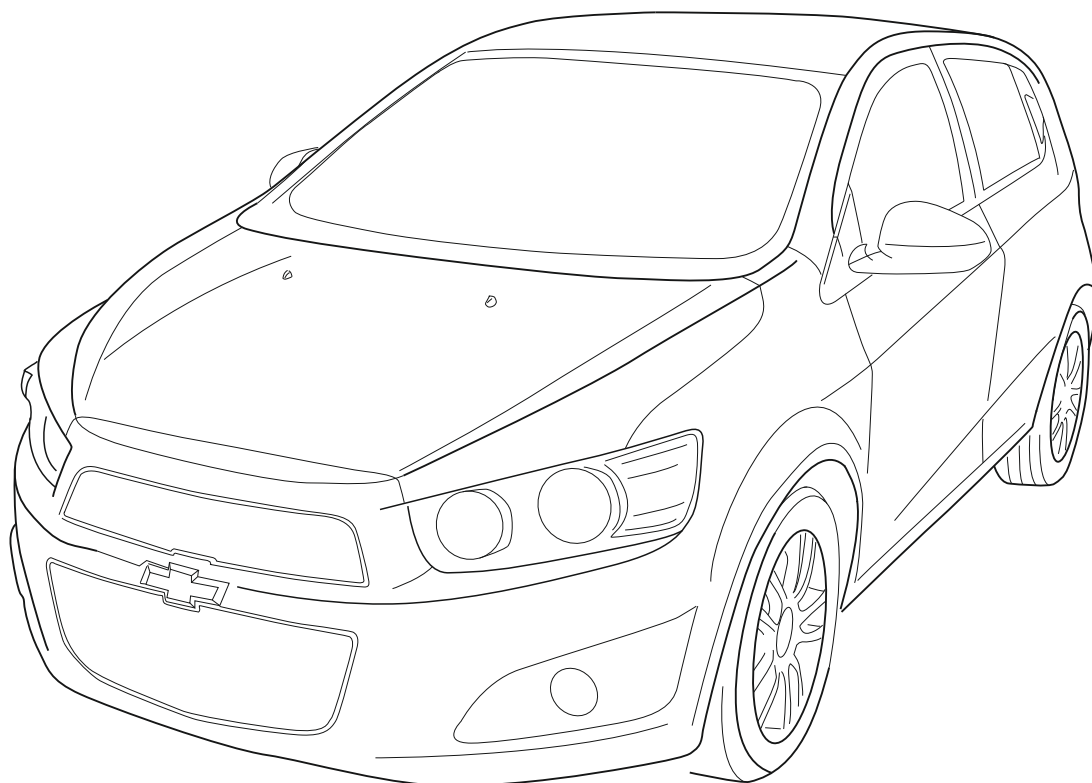
© Bosal Plant 28

Part number: 5265

Type number: 5265

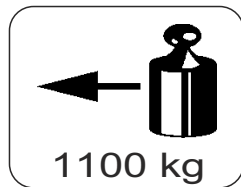
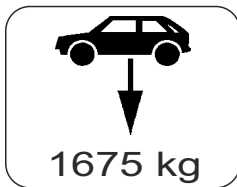
Chevrolet Aveo (HB)

 2011 →






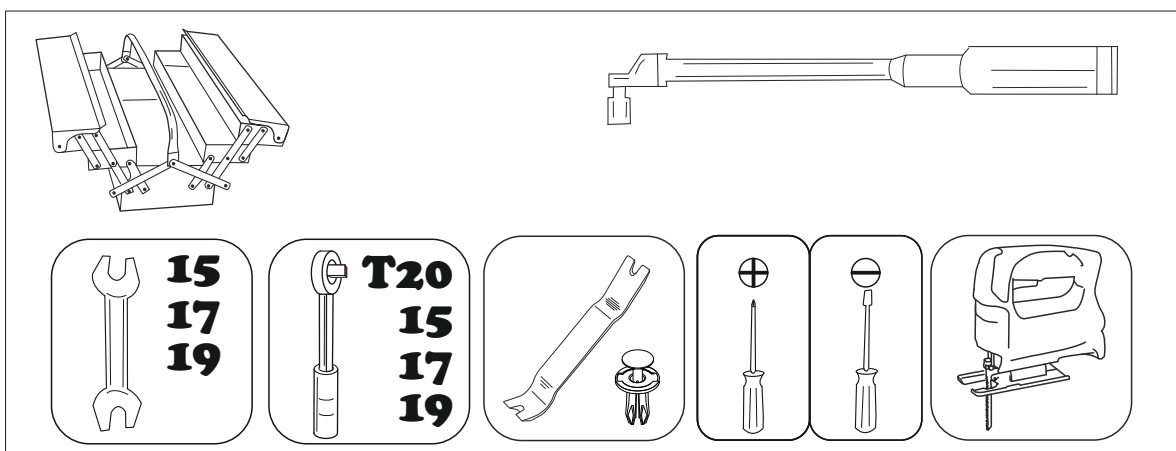
A

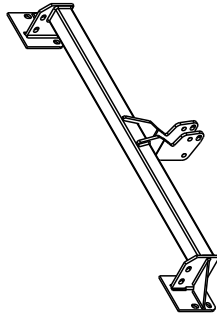
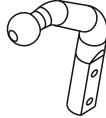
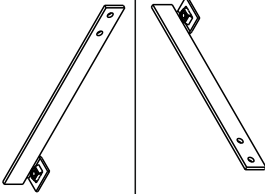
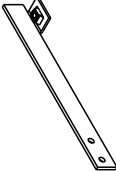

2 h




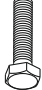
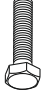
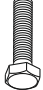









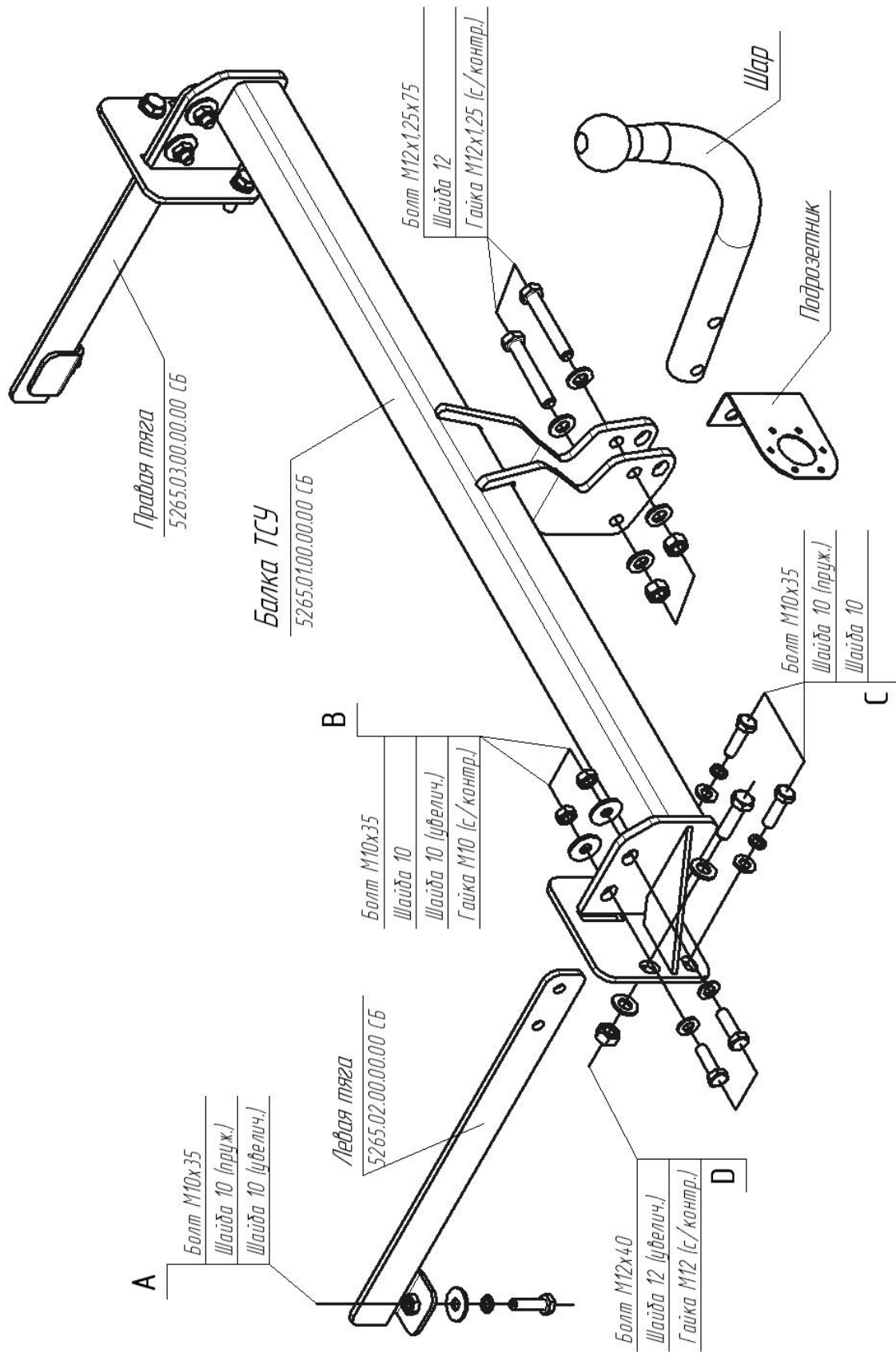
$$D = \frac{\text{MAX KG} \times \text{MAX KG}}{\text{MAX KG} + \text{MAX KG}} \times 0,00981 \leq 7,04 \text{ kN}$$

				
	8.8	10.9	8.8	10.9
M6	9,5 Nm	14 Nm		100 Nm
M8	23 Nm	34 Nm		
M10	46 Nm	68 Nm		
M12	79 Nm	117 Nm		
M12x100/110				
M14	125 Nm	185 Nm		
M16	195 Nm	280 Nm		
M10x1,25	49 Nm	72 Nm		
M12x1,25	87 Nm	125 Nm		
M12x1,5	83 Nm	122 Nm		



1		1x
2		1x
3		1x
4		1x
5		1x

				
6		M12x1,25x75	8.8	2x 79Nm
7		M12x40	8.8	2x 79Nm
8		M10x35	8.8	10x 49Nm
9		M12	8	2x 79Nm
10		M10	8	4x 49Nm
11		M12x1,25	8	2x
12		M12 увелич.		4x
13		M10 увелич.		6x
14		M12		4x
15		M10		6x



- GB** Always refer to the instructions of the vehicle manufacturer relating to the maximum Permissible towing weight and the maximum vertical ball loading when using the towbar. Ask your vehicle manufacturer / local dealer about maximum towing weights that apply to your vehicle and do not exceed values permitted for the towbar.

Overloading of the towbar (i.e. non-observance of instructions) may lead to severe damage to either the vehicle and/or the towbar itself.

In extreme cases overloading the towbar could result in the premature decoupling of the equipment being towed, whether that be a trailer, box, caravan or bicycle carrier. As a result this could also cause severe or fatal injuries to persons either within the towing vehicle and/or innocent bystanders in the area at that time.

Bosal may not be held responsible for any defect of the product caused by improper use or use other than the intended use (including overloading) by the user or any person for whom the user is responsible (Article 185(2) of N.B.W.).

Formula for D-Value:

$$\frac{\text{Max. trailerweight (kg)} \times \text{Max. permissible weight towing vehicle (kg)}}{\text{Max. trailerweight (kg)} + \text{Max. permissible weight towing vehicle (kg)}} \times \frac{9,81}{1000} = D \text{ (kN)}$$

The fixing points specified as standard must be observed.

National guidelines concerning official approval of accessories must be observed.

These installation and operating instructions must be enclosed with the vehicle papers.

All our products are controlled upon dispatch with a weight control system.

In the case of missing parts we can only accept a request of replacement with the weight control sticker.

After about 1000 km use, re-tighten the bolts and nuts to the specified torque.

- RU** При использовании фаркопа всегда обращайтесь к инструкции изготовителя транспортного средства, для определения максимально допустимого веса прицепа и максимальной вертикальной нагрузки на шар. Спросите у изготовителя транспортного средства / дилера о максимальной допустимой массе буксировки, которые применяются к вашему автомобилю и не превышайте значений, допустимых для фаркопа.

Перегрузка буксирного крюка (то есть несоблюдение инструкций) может привести к серьезному повреждению транспортного средства и / или фаркопа.

В крайнем случае перегрузки буксирного крюка может привести к самопроизвольному отцеплению буксируемого устройства, будь то прицеп или держателя велосипеда. В результате это может причинить тяжелые или смертельные травмы лицам, находящимся в буксирующем автомобиле и / или невинным прохожим, находящимся вблизи.

Bosal не несет ответственность за любые дефекты изделия, вызванные неправильной эксплуатацией или использованием не по назначению (в том числе перегрузки) покупателем или другим лицом, за кого покупатель несет ответственность (Закон о защите прав потребителей, статья 7 (3)).

Требования производителя автомобиля относительно массы буксируемого прицепа и перпендикулярной нагрузки имеет решающее значение с точки зрения ходовых качеств. Если хотите узнать, автоприцеп какого максимального веса можно присоединить к Вашему автомобилю, прочтите пожалуйста Правила эксплуатации автомобиля или типовую инструкцию. **Запрещается превышать величины, обозначенные для автотягача**

Формула для вычисления величины D:

$$\frac{\text{Максимальный вес (в кг) автоприцепа} \times \text{Максимально допускаемый вес (в кг) автотягача}}{\text{Максимальный вес (в кг) автоприцепа} + \text{Максимально допускаемый вес (в кг) автотягача}} \times \frac{9,81}{1000} = D \text{ (kN)}$$

Необходимо соблюдать стандартные точки крепления ТСУ.

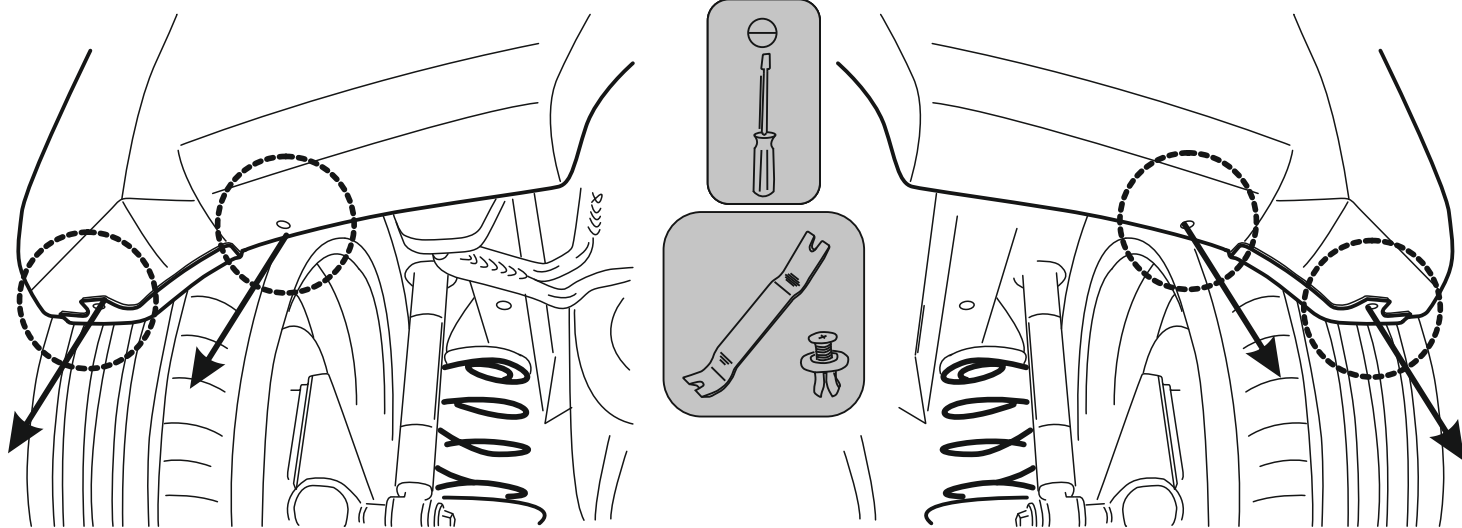
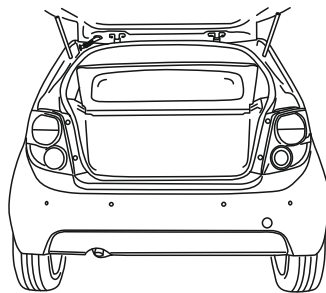
Необходимо соблюдать государственные директивы относительно использования аксессуаров.

Настоящая инструкция по эксплуатации прилагается к документам автомобиля.

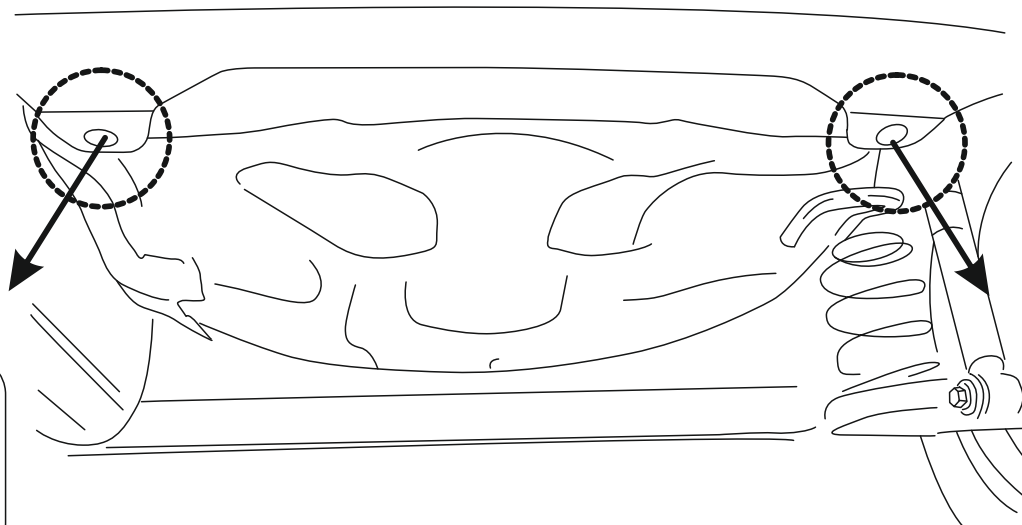
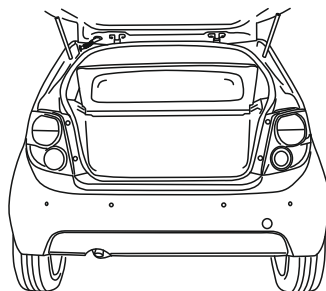
При упаковке все наши изделия весовому контролю. В случае обнаружения недостатка какого-либо компонента мы можем восполнить его только при наличии этикетки, удостоверяющей проверку веса (на коробке и на пластиковой упаковке).

После каждых 1000 км километров использования фаркопа, болты и гайки необходимо затянуть соответствующим моментом, указанным в инструкции.

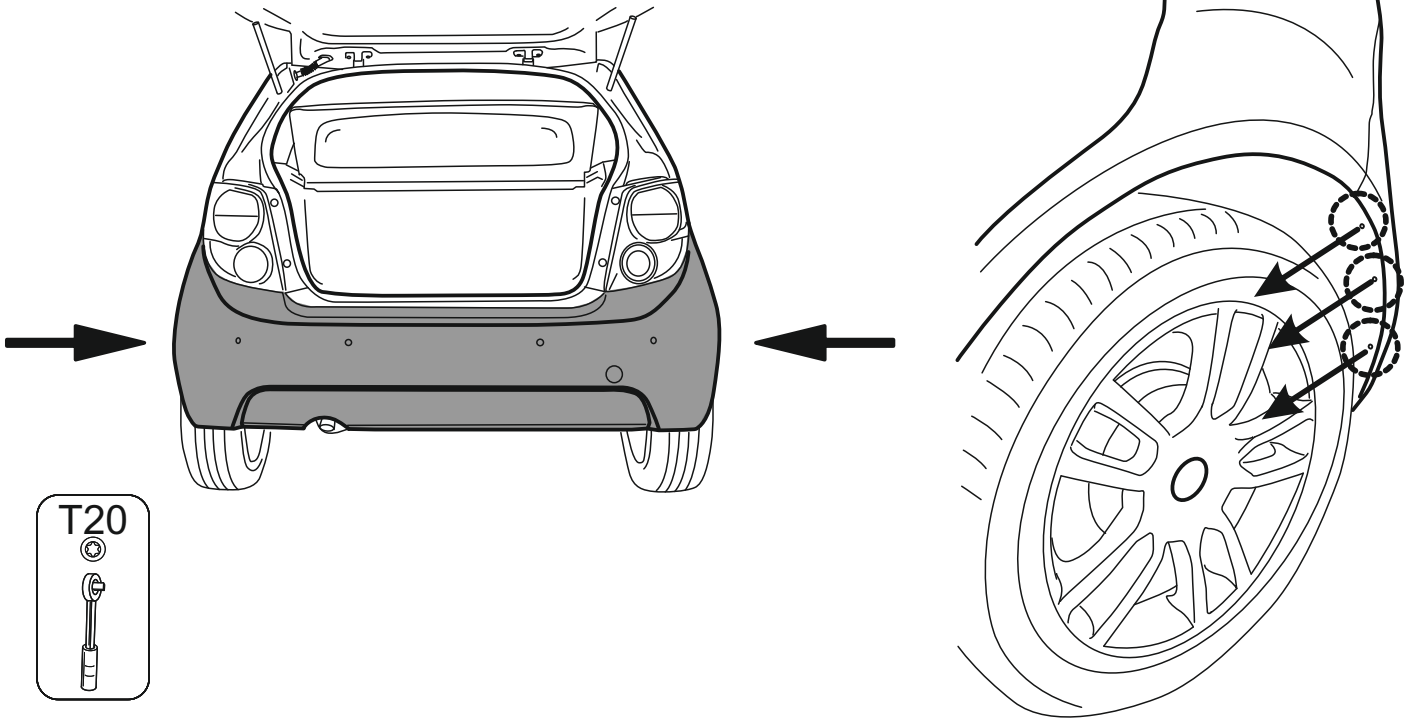
1



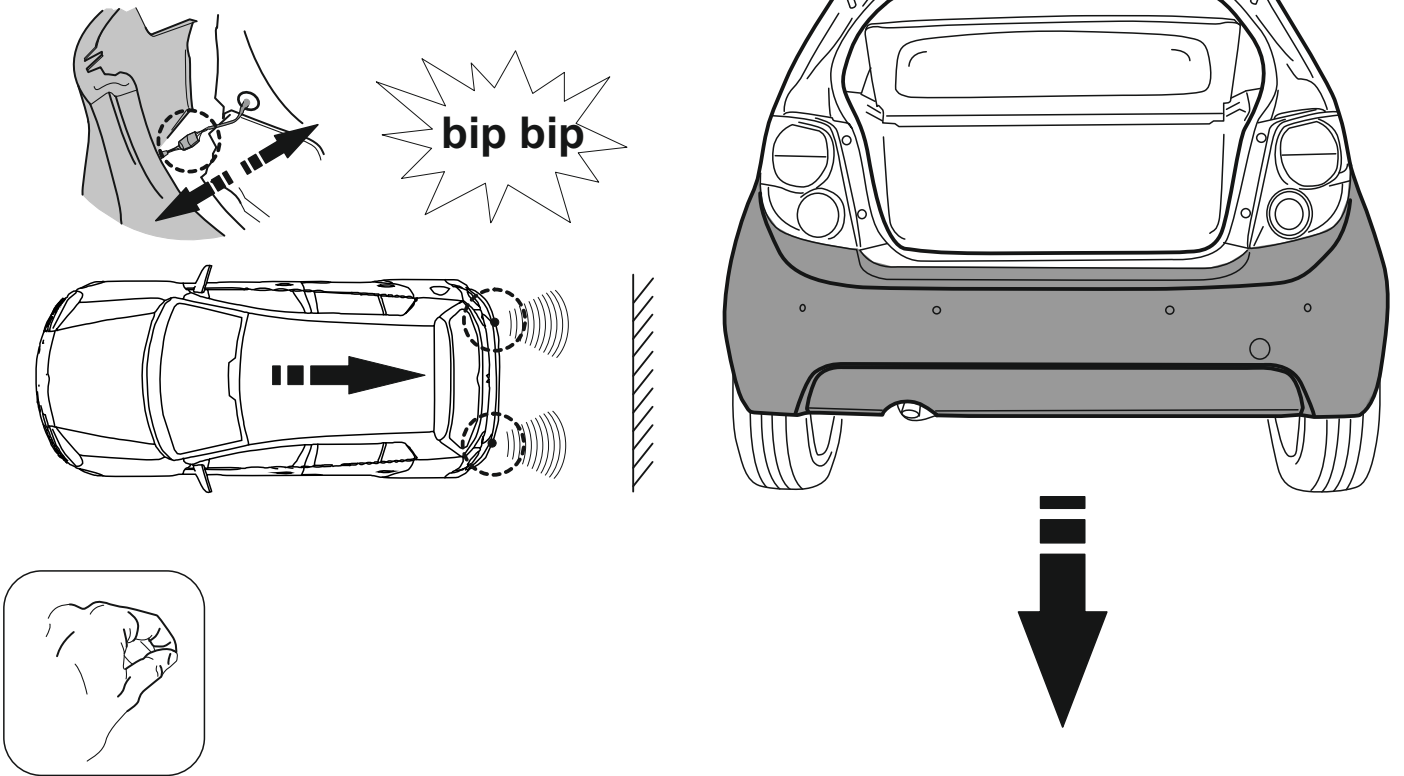
2



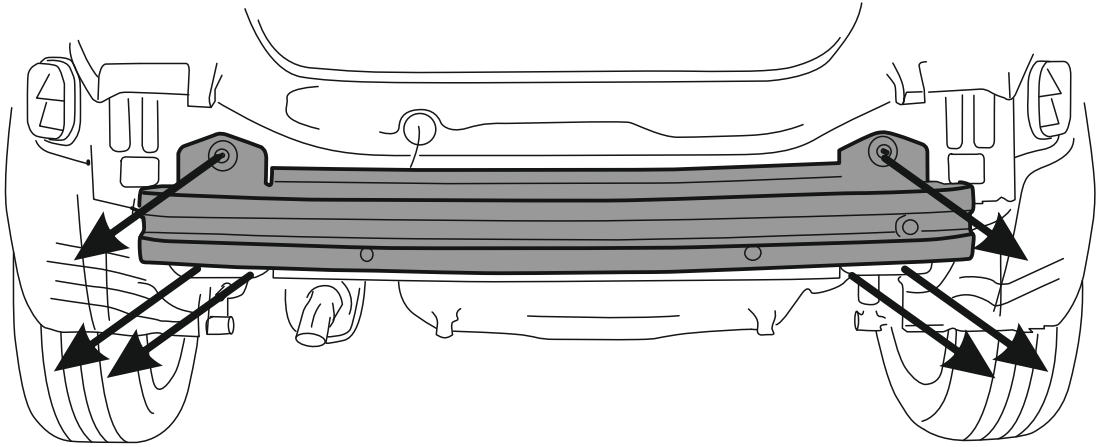
3



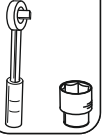
4



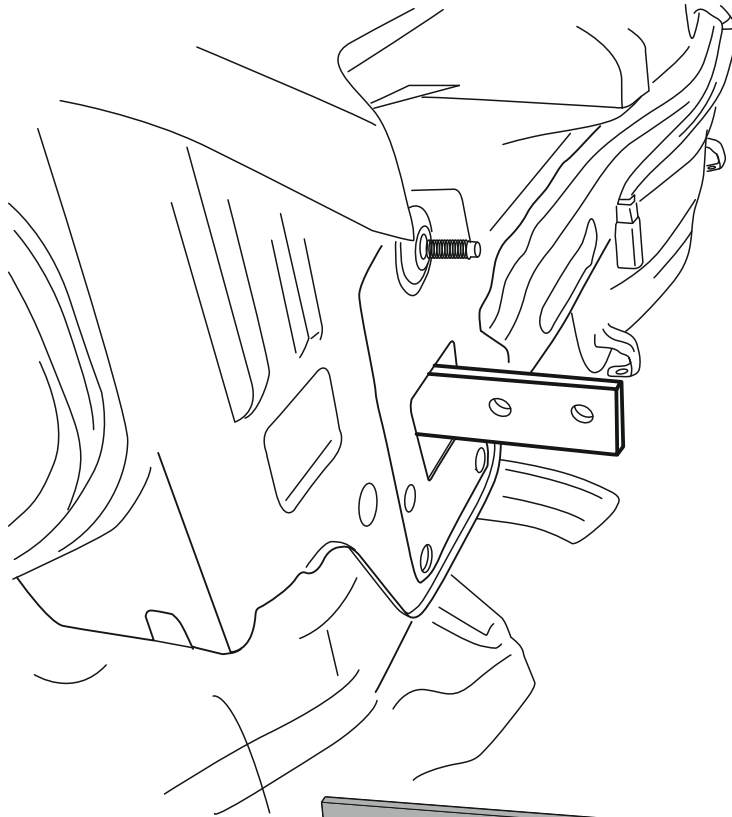
5



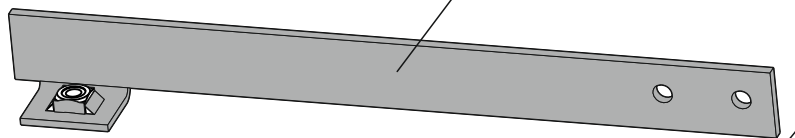
15



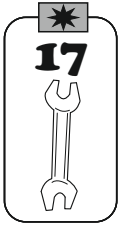
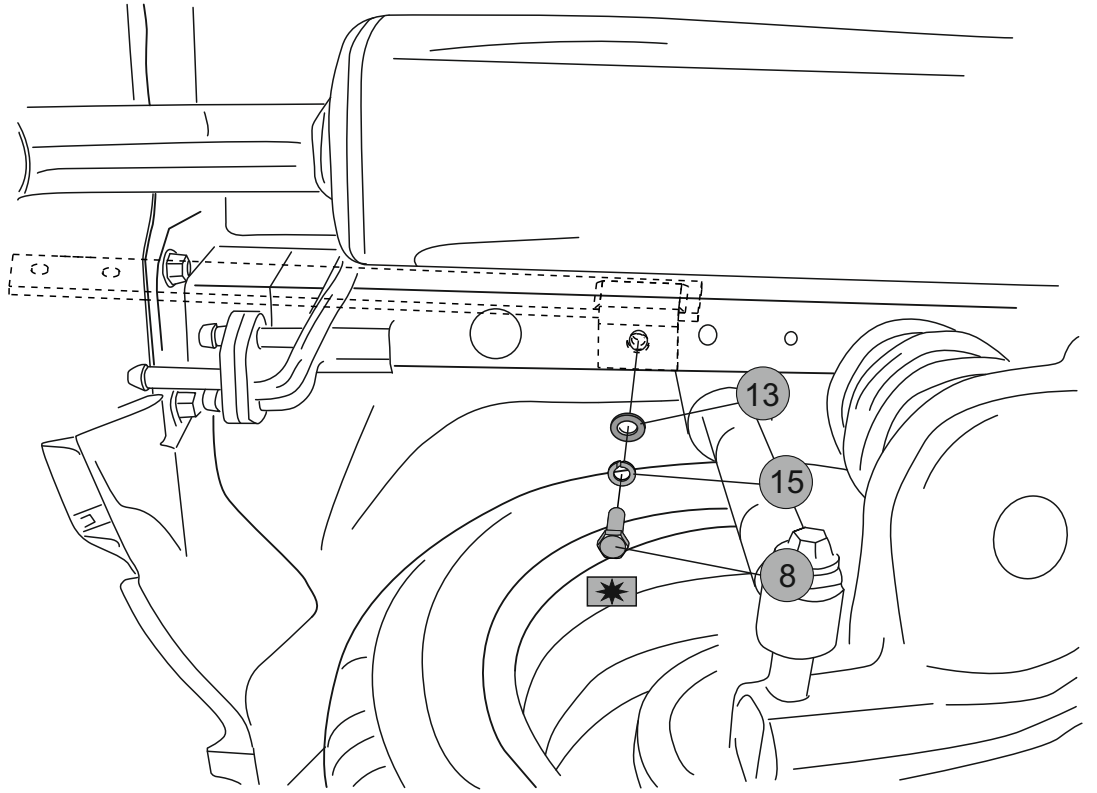
6



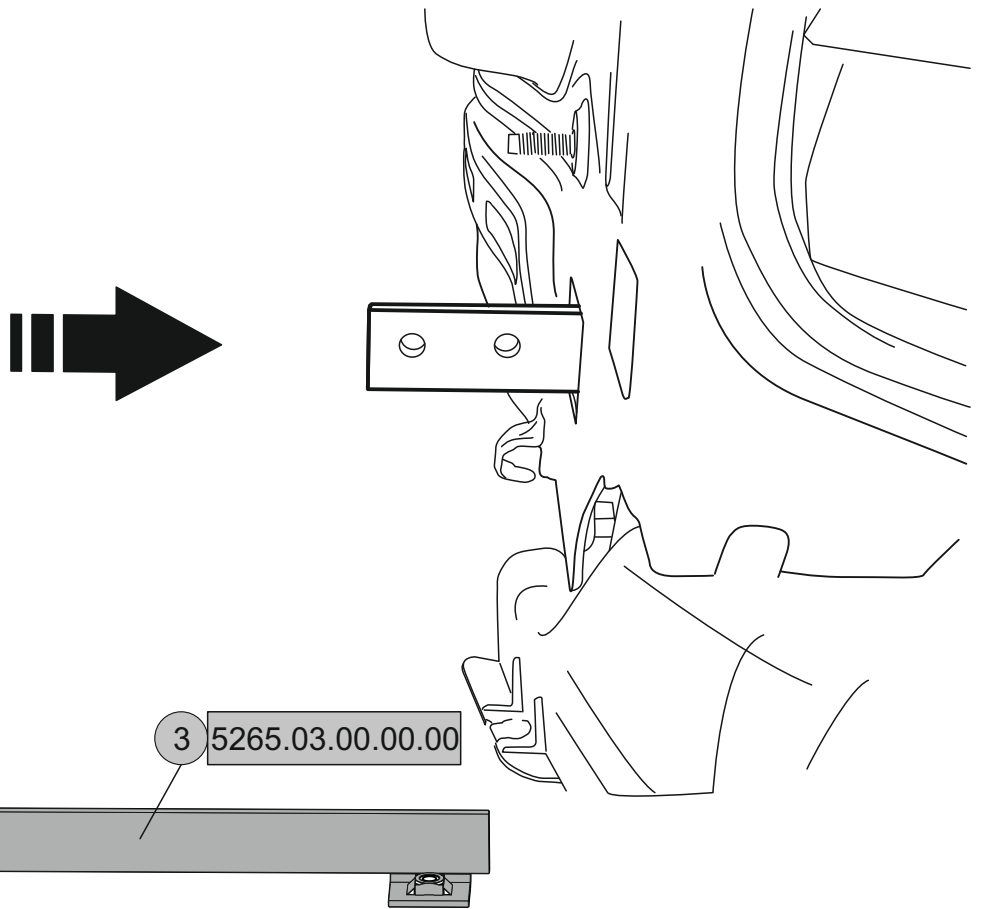
4 5265.02.00.00.00



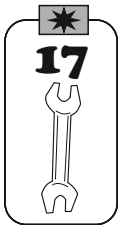
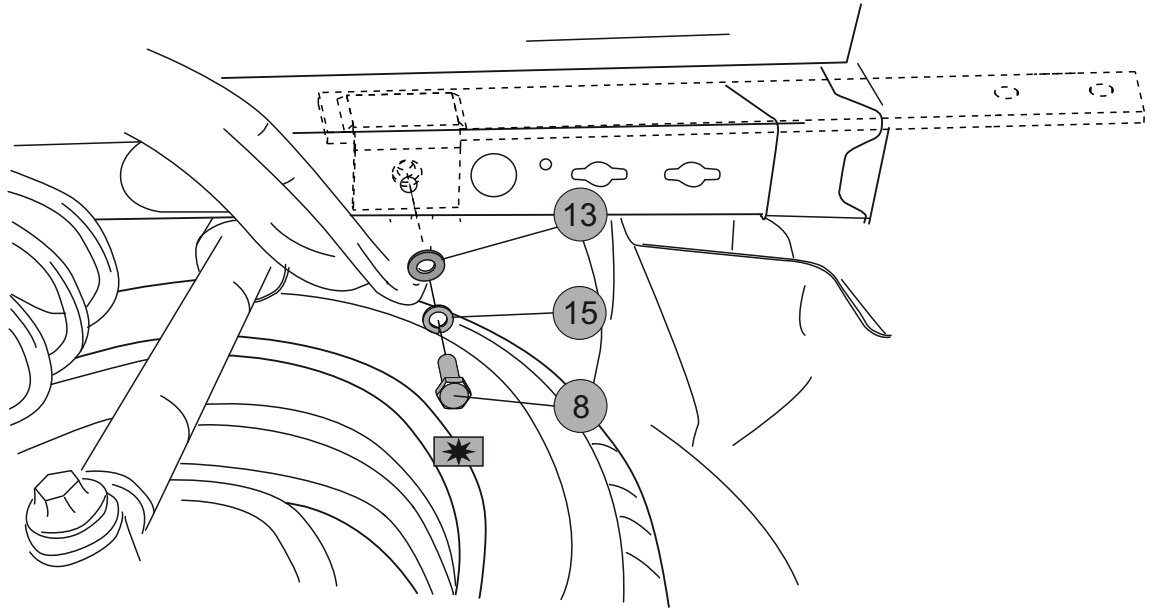
7



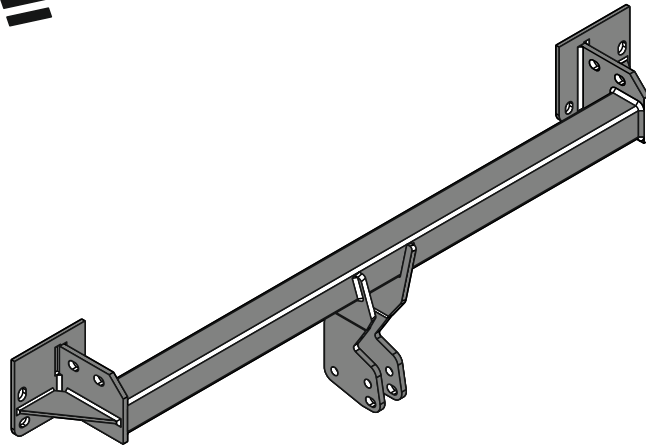
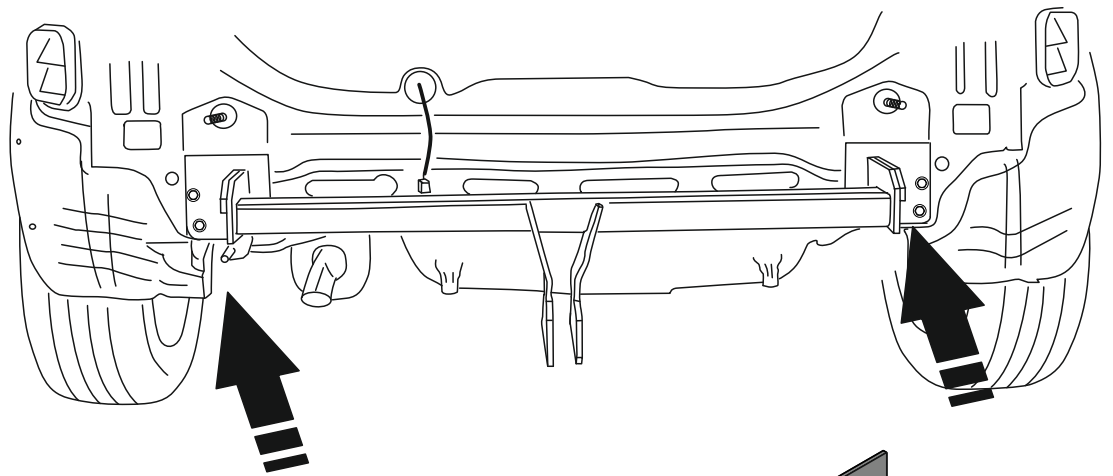
8



9

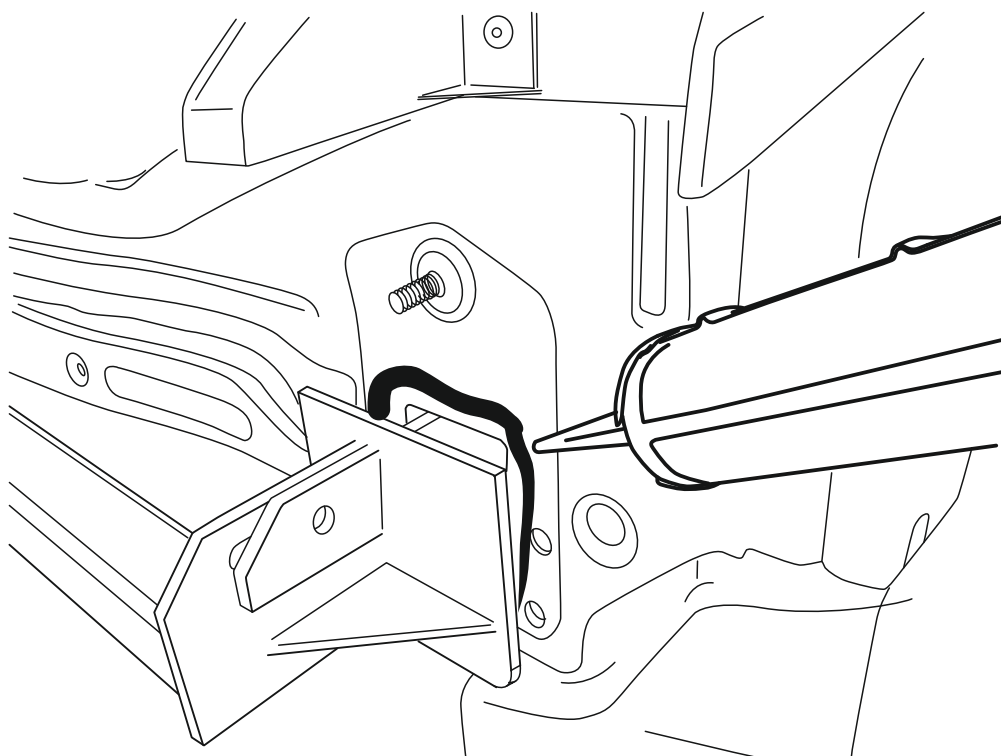
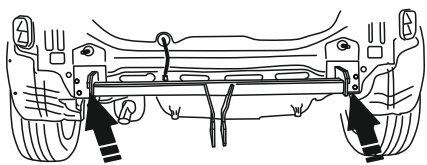


10

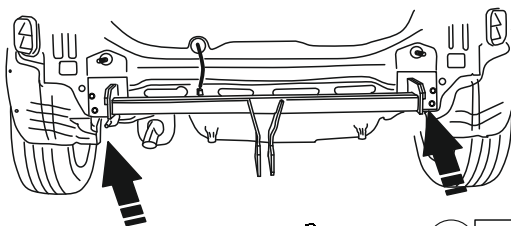


11

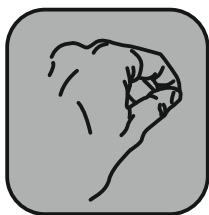
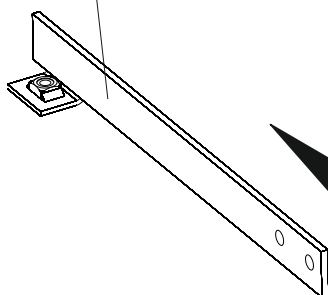
11



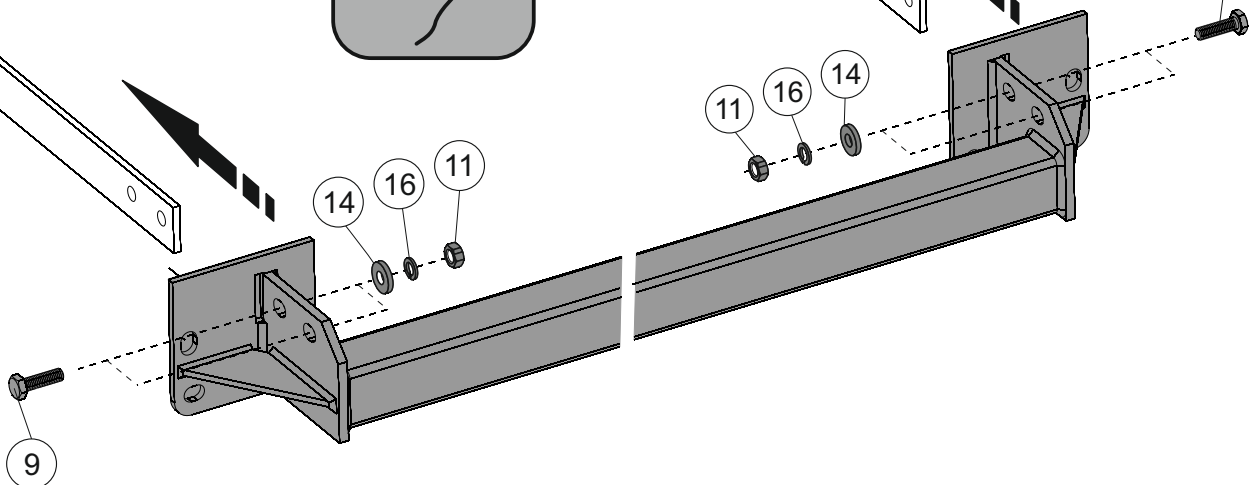
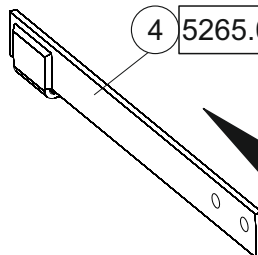
12



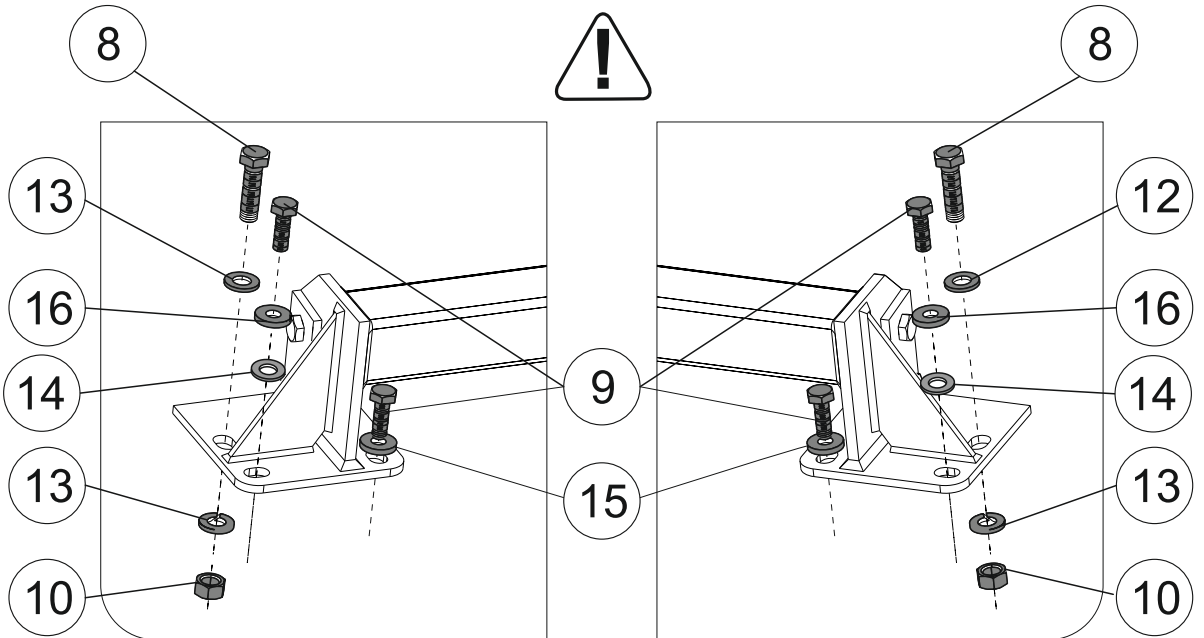
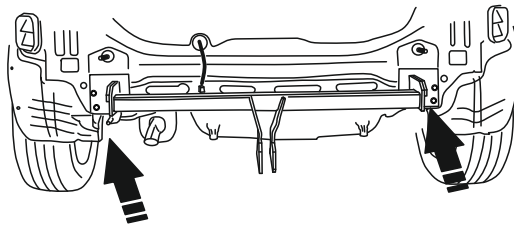
3 5265.02.00.00.00



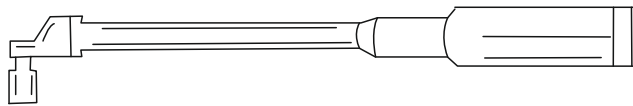
4 5265.03.00.00.00

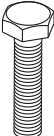




13

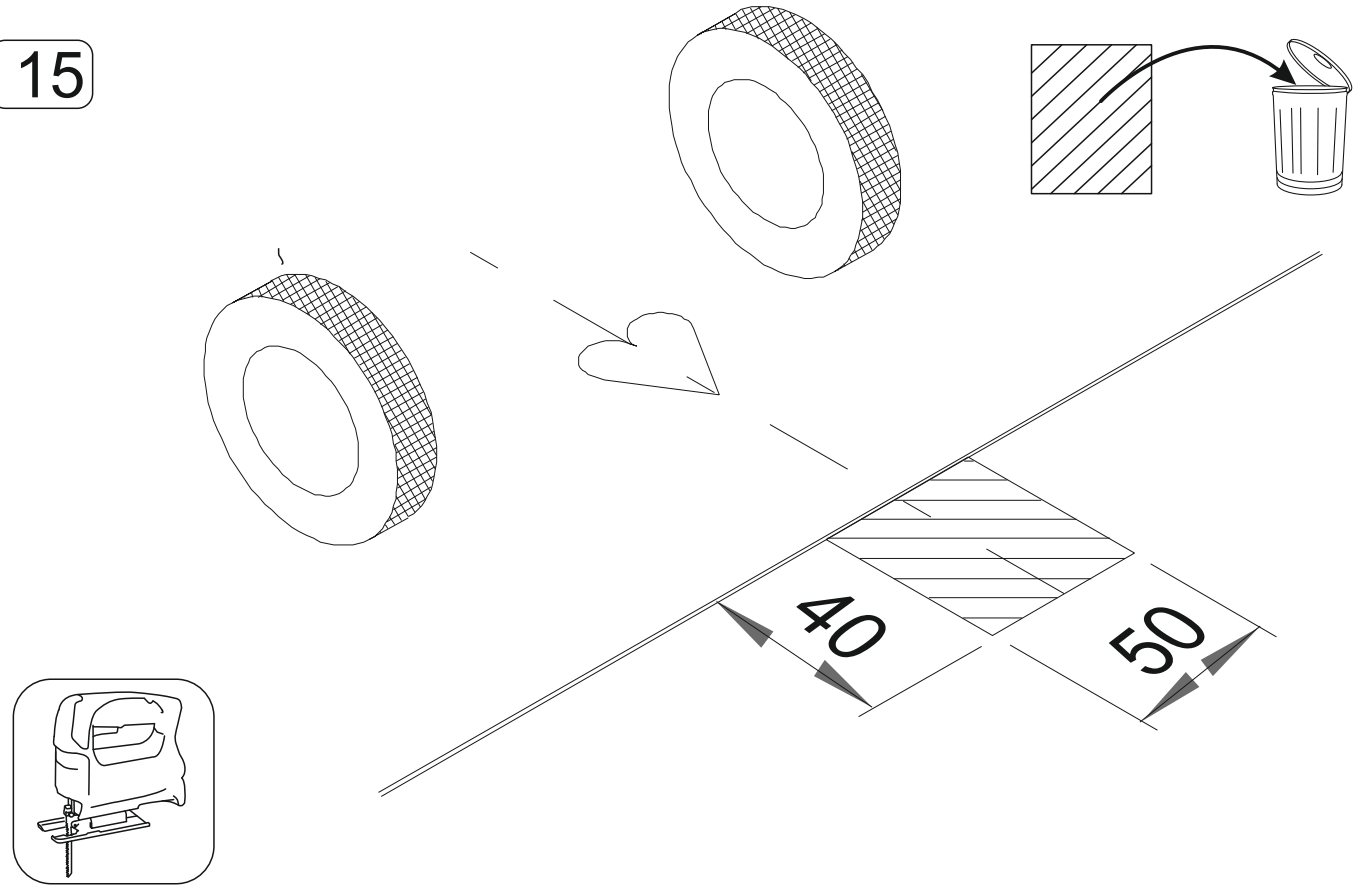


14

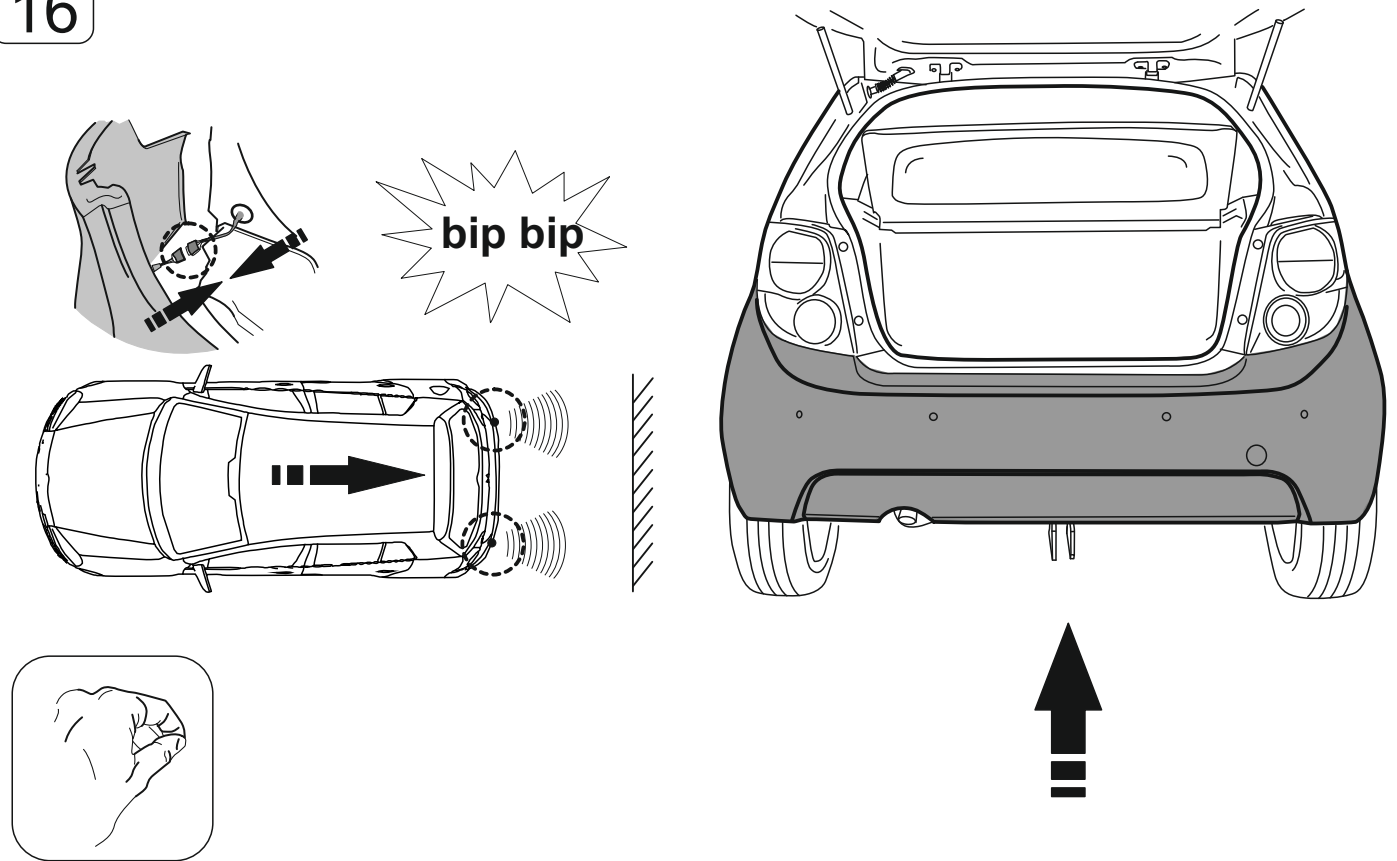


			 Nm
I.	M10x35	M10	46 Nm
II.	M12x40	M12	79 Nm

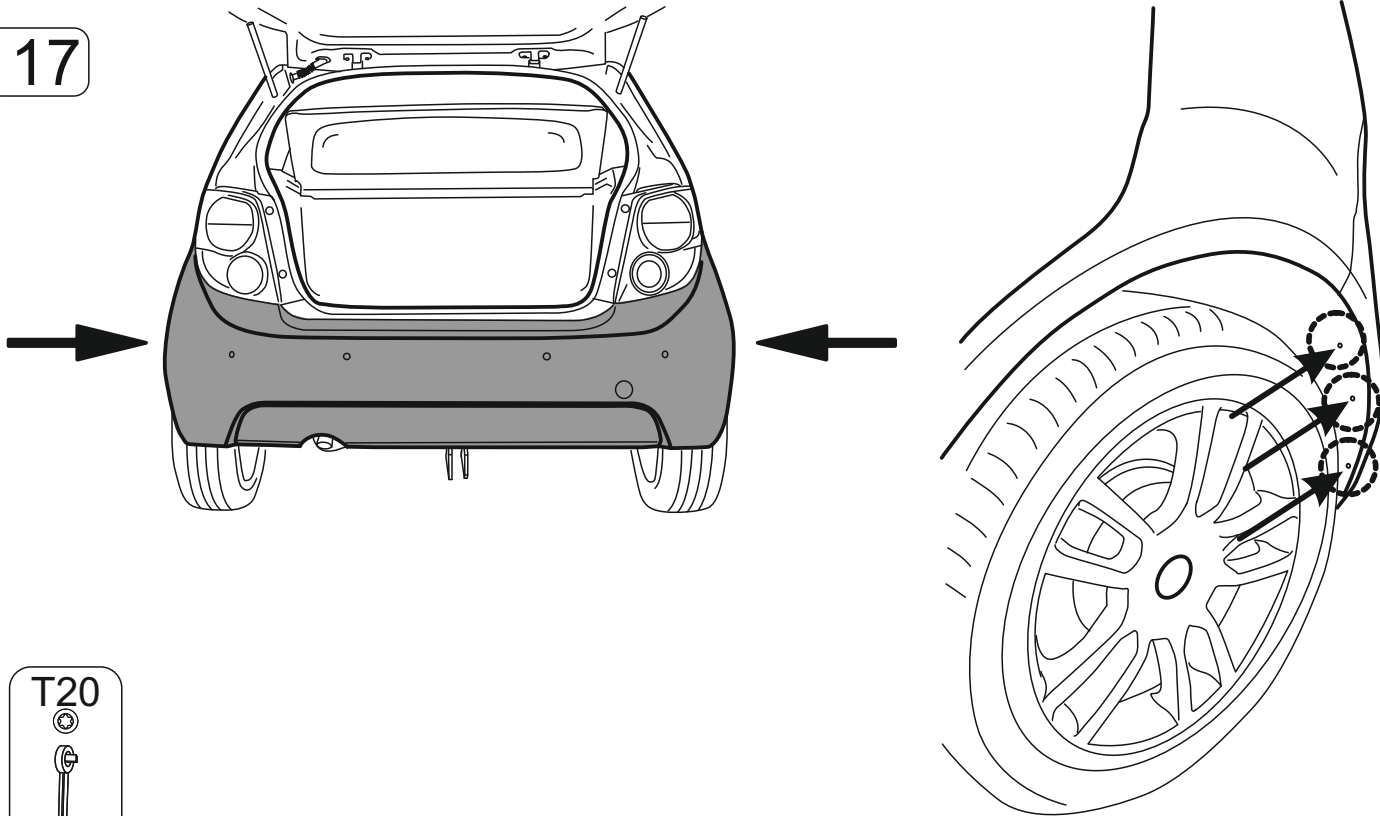
15



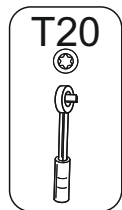
16



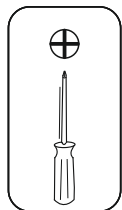
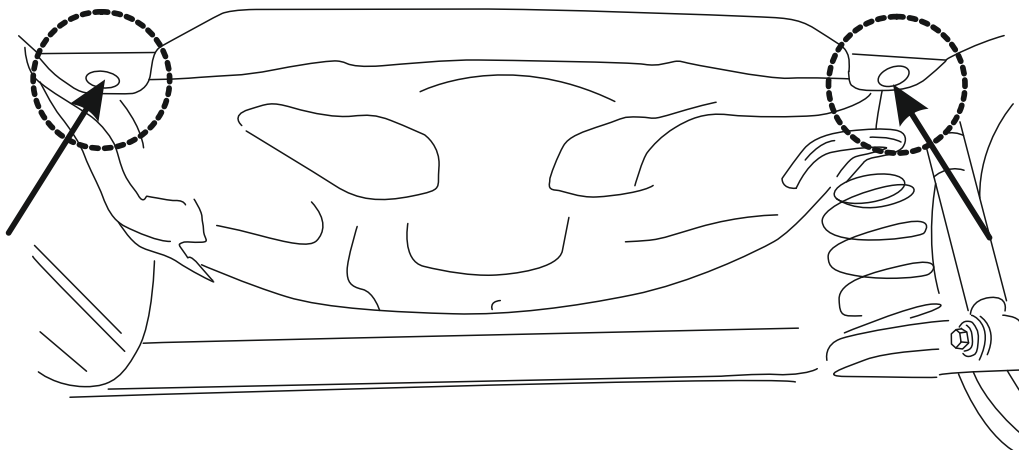
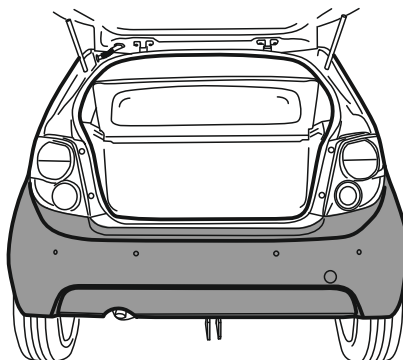
17



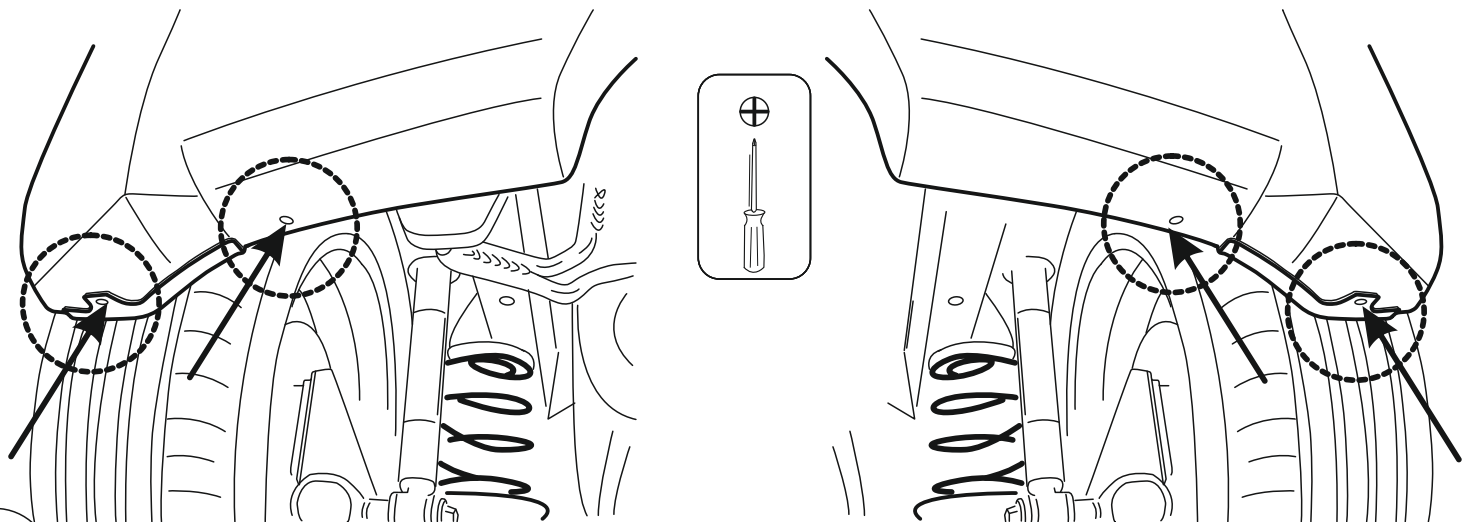
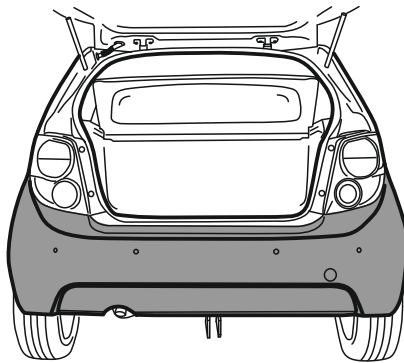
T20



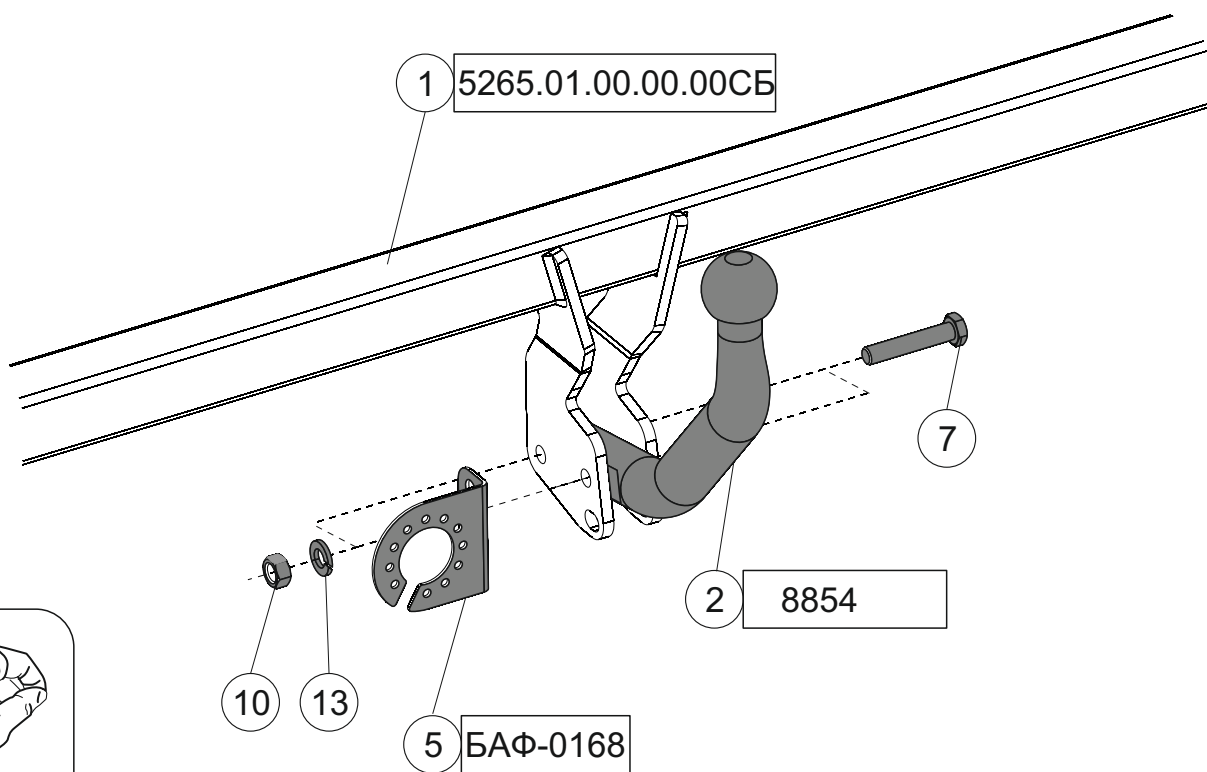
18



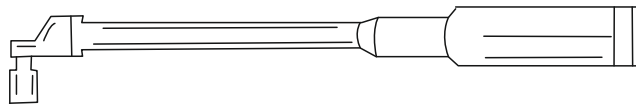
19

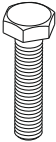




20



21



			 Nm
III.	M12x70	M12	79 Nm

22

