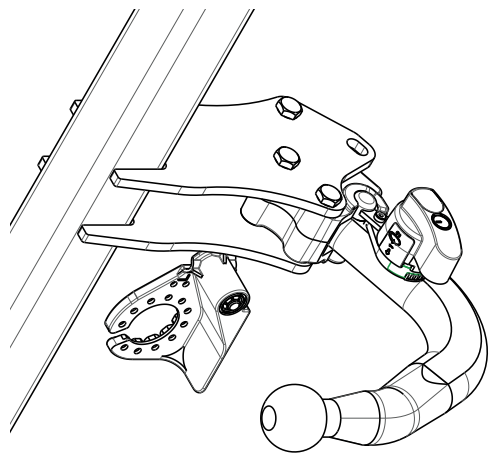

Fitting instructions

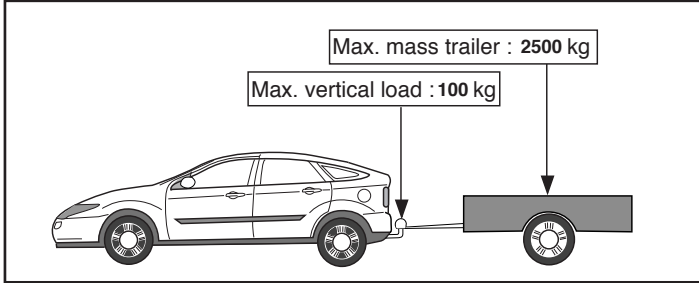
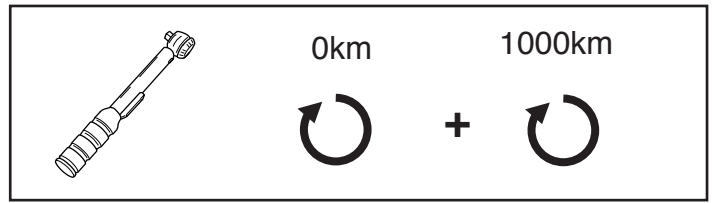
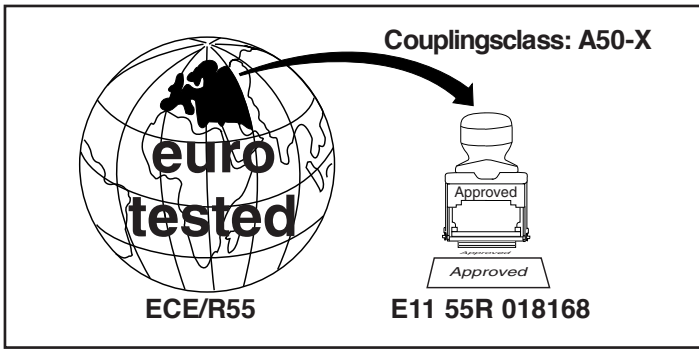
Make: Audi

A6 Sedan (S-Line); 2011 ->

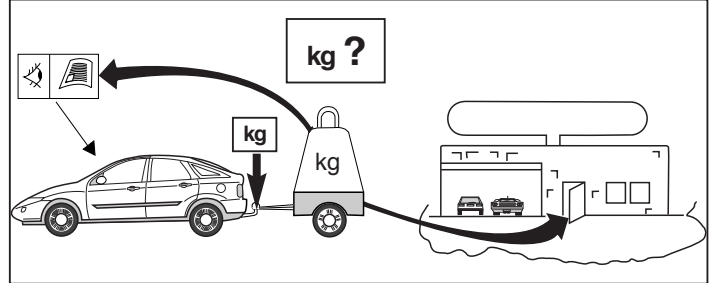
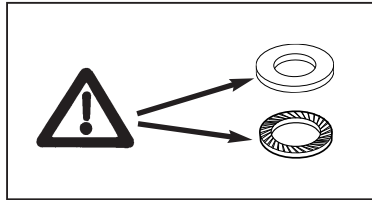
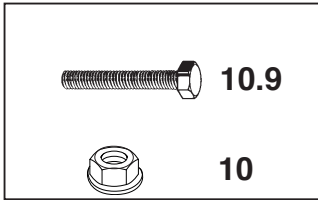
A7; 2010 ->

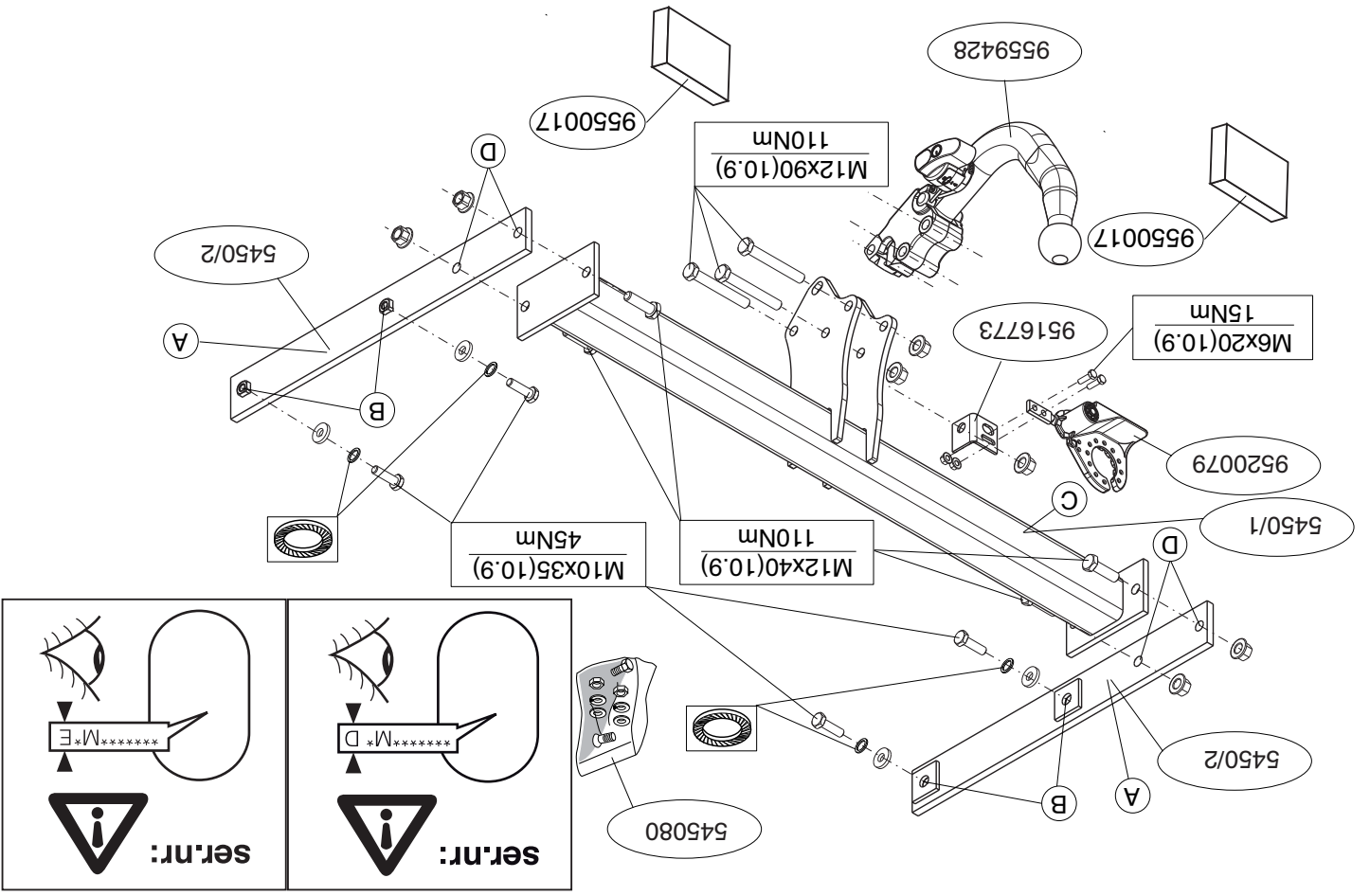
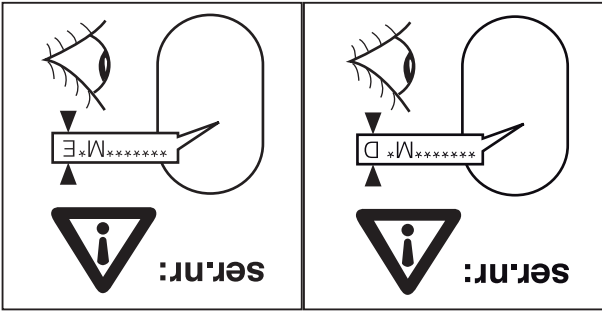
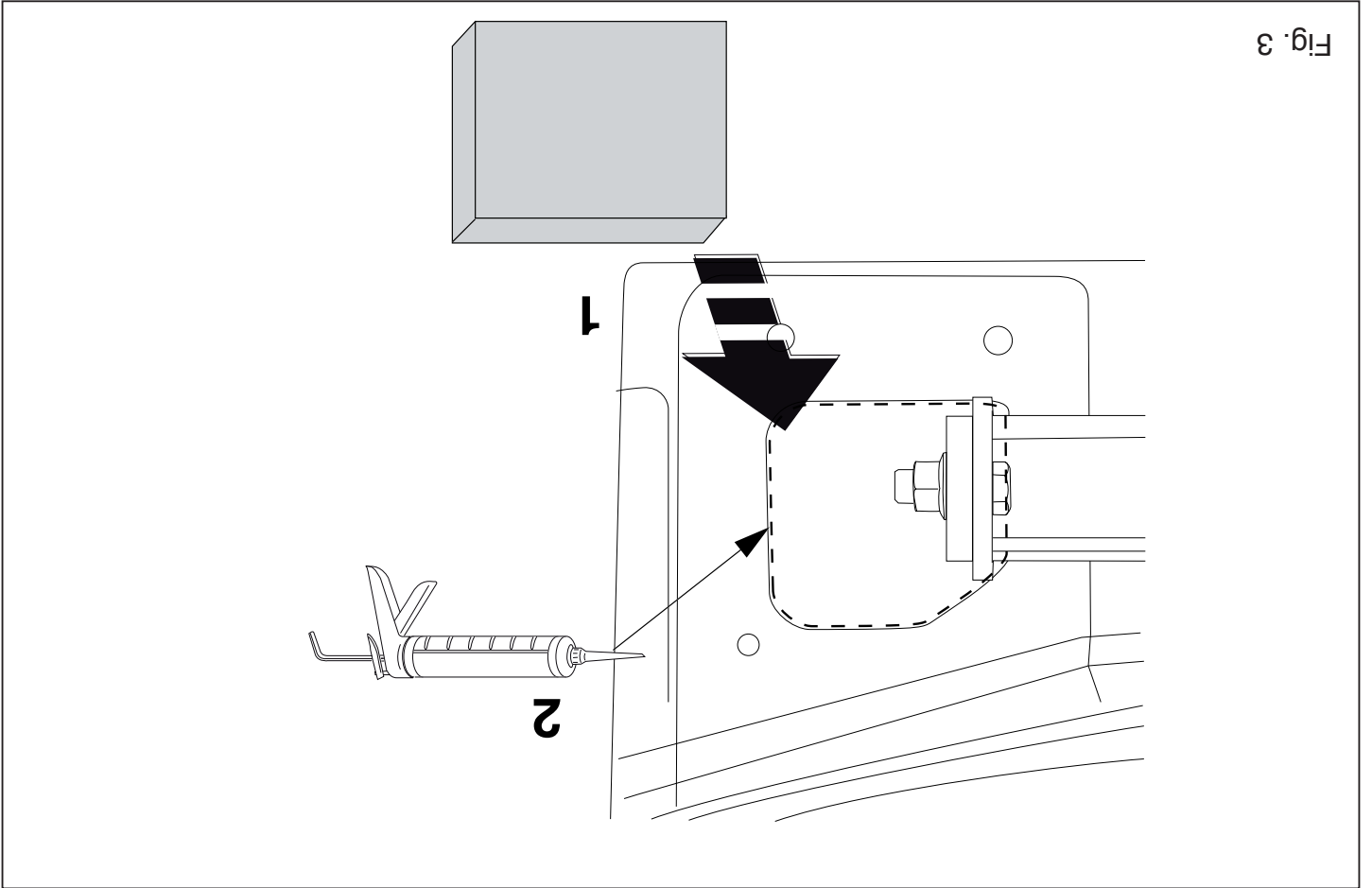
Type: 5450

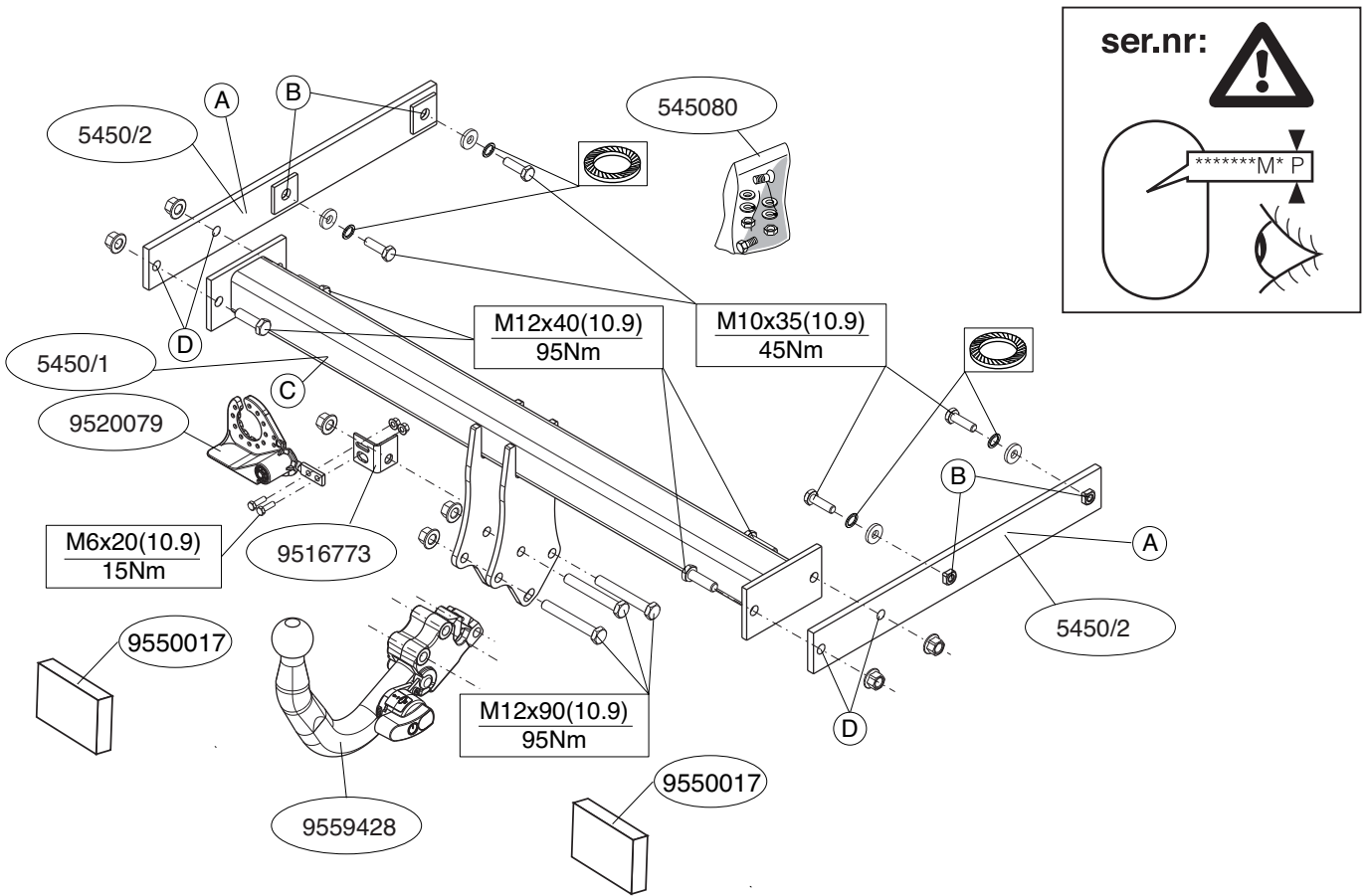




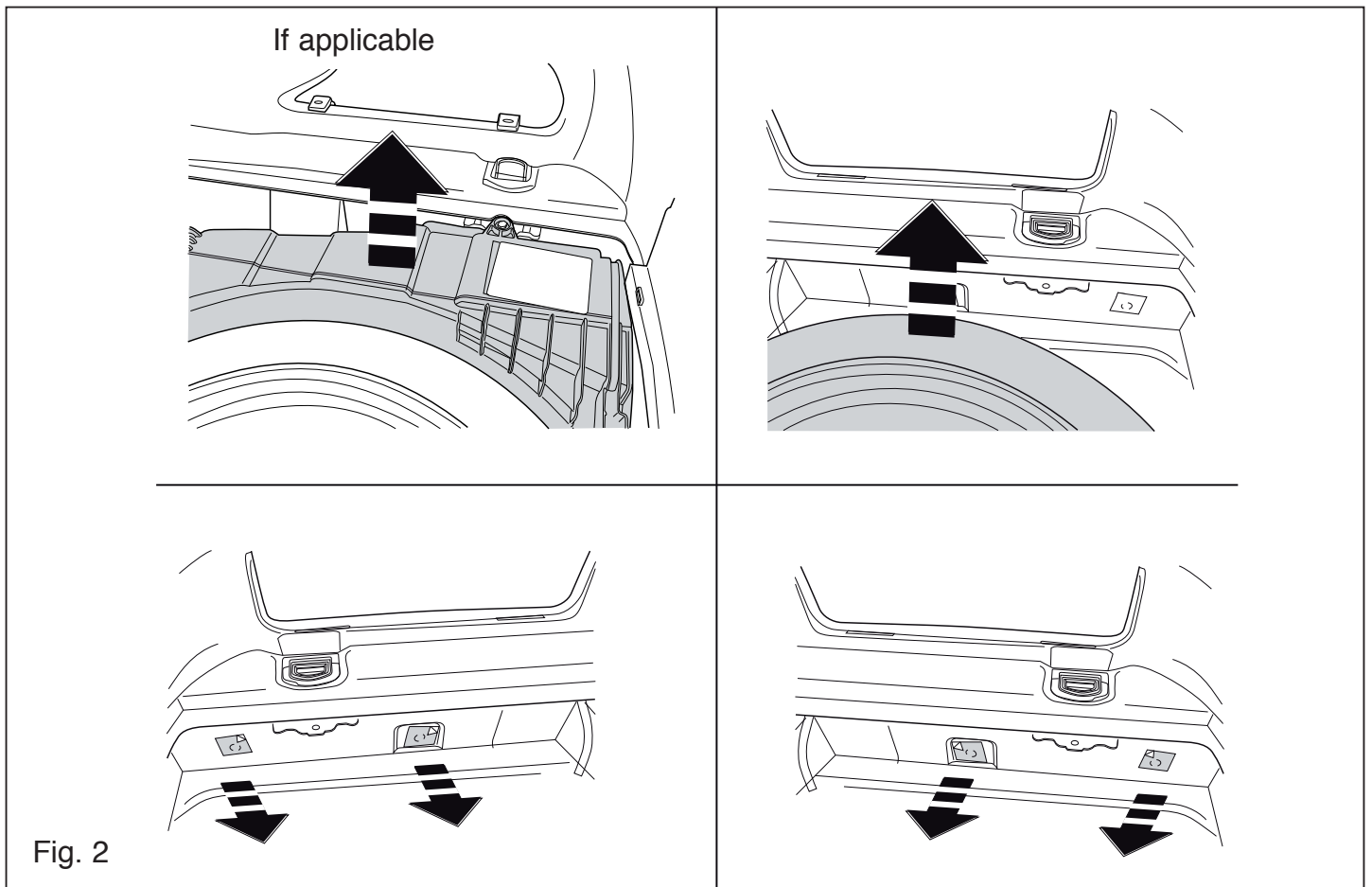
D-Value: 12,6 kN







© 545070/20-09-2011/3



© 545070/20-09-2011/16

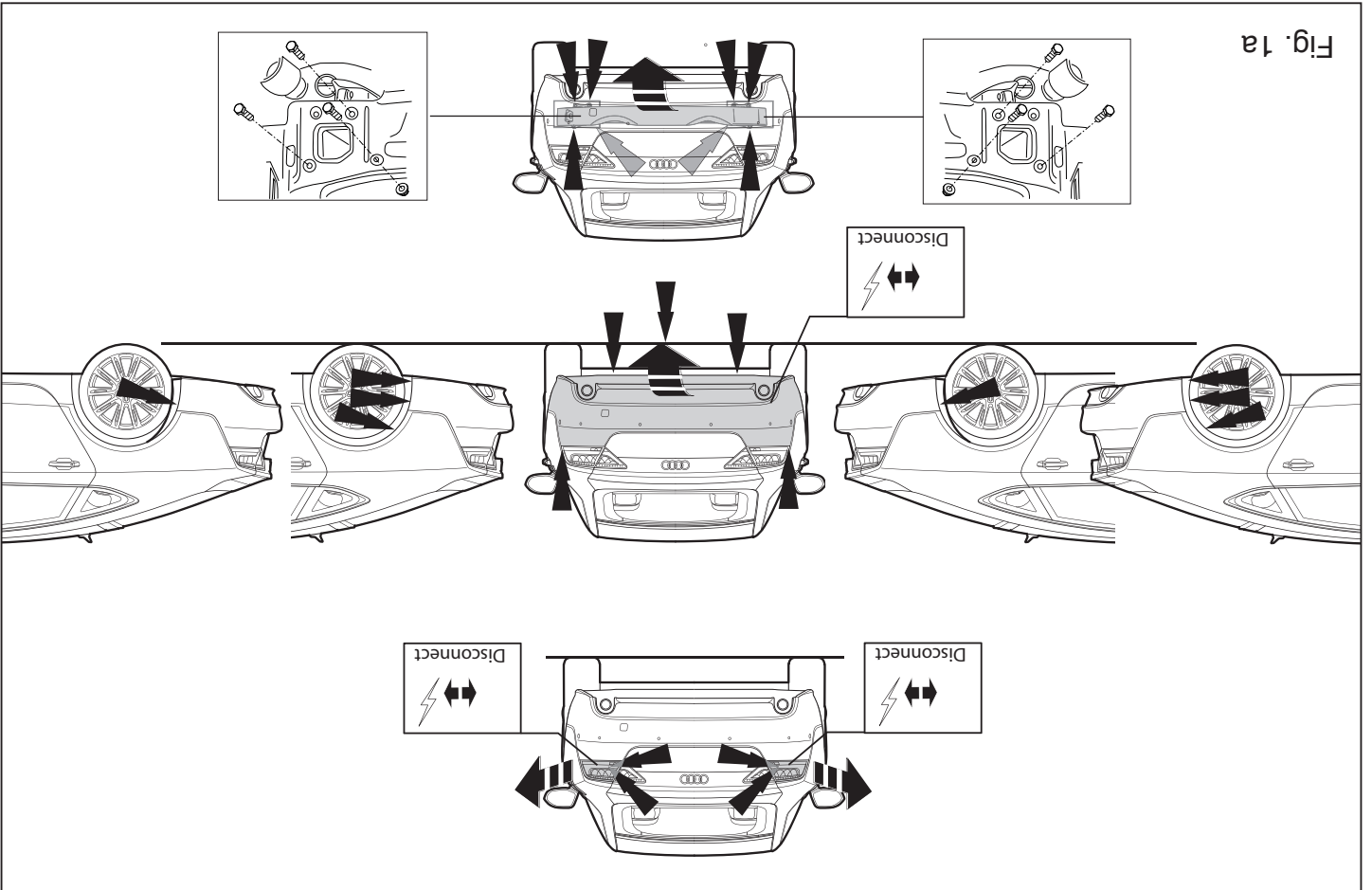


Fig. 1a

NL MONTAGEHANDLEIDING:

Vooraf met de montage begint dient u op het typeplaatje te kijken welke schets, in de handleiding, van toepassing is.

1. Demonteer de achterlicht units. Demonteer de bumper inclusief de sta-
len stootbalk van het voertuig, de stootbalk wordt niet meer gebruikt.

2. Maak de bodemvloer in de bagageruimte vrij. Zie figuur 2.

3. Verwijder eventueel de plakkers op de bevestigingspunten. Zie figuur 2.

4. Plaats de profielen A in de chassisbalken, bevestig deze handvast op de punten B.

5. Monteer de dwarsbalk C tussen de profielen A, bevestig deze handvast op de punten D.

6. Draai alle bouten en moeren overeenkomstig schets vast.

7. Voor A7 voertuigen geldt: Zaag het aangegeven deel uit de bumper met behulp van de sjabloon (sjabloon op buitenzijde van bumper plaatsen).

8. Plaats de twee PE schuimblokken als afdichting in de chassisbalken.

9. Kit de aangegeven delen af (zie fig. 3)

10. Monteer de Thule Connector inclusief wegklapbare stekkerplaat met strip.

11. Draai alle bouten en moeren overeenkomstig schets vast.

Raadpleeg voor demontage en montage van voertuig onderdelen het werkplaats handboek.

Raadpleeg voor montage en demontage van het afneembare kogelsys-
teem de bijgevoegde montagehandleiding.

BELANGRIJK:

- * Voor eventueel noodzakelijke aanpassing(en) "van het voertuig" dient men de dealer te raadplegen.
- * Indien op de bevestigingspunten een bitumen of anti-dreunlaag aanwezig is, dient deze verwijderd te worden.
- * Voor de max. toegestane massa, welke uw auto mag trekken, dient u uw dealer te raadplegen.

GB FITTING INSTRUCTIONS:

Before you start the fitting you must check the type plate to determine which sketch, in the fitting instruction, is applicable.

1. Remove the rear-light units. Remove the bumper and the steel buffer beam from the vehicle. The buffer beam will no longer be needed.

2. Clear the boot and floor. See figure 2.

3. Remove any stickers that may be present at the points of attachment. See figure 2.

4. Place sections A in the chassis members, attach these hand-tight onto points B.

5. Fit the cross member C between the sections A, fix this hand-tight onto points D.

6. Tighten all nuts and bolts to the torque indicated in the drawing.

7. For A7 vehicles, the following applies: Use the template to saw out the indicated section from the bumper. (place the template on the outside of the bumper).

8. Place the two PE foam blocks as sealing in the chassis members. Seal the portions indicated (see fig. 3).

9. Replace the items removed in step 1 and 2.

10. Fit the Thule Connector including the foldaway socket plate and strip.

- * dealer te raadplegen.
- * Bij het boren dient men er zorg voor te dragen, dat electriciteits-, rem- en brandstofleidingen niet worden geraakt.
- * Verwijder "indien aanwezig" de plastic dopjes uit de puntasmoeren.
- * Deze handleiding dient na montage bij de voertuigpapieren gevoegd te worden.
- * Thule is niet aansprakelijk voor de schade die het direct of indirect gevolg is van onjuiste montage, daaronder begrepen gebruik van niet-geschikte gereedschappen en het gebruik van andere dan de voorgeschreven montagewijze en middelen, dan wel onjuiste interpretatie van dit onderhavig montagevoorschrift.

11. Tighten all nuts and bolts to the torque indicated in the drawing.

For dismantling and fitting the vehicle parts, see the site handbook.

For fitting instructions and attachment method, see drawing.

See the assembly manual supplied for instructions on fitting the removable ball system.

NOTE:

* **Should this installation process entail the cutting of the bumper – conformation MUST be obtained by the installation engineer of the customer's acceptance prior to completion. Thule Towing Systems do not accept responsibility for any matters arising as a result of this miscommunication.**

* **All measurements are in mm!**

* The dealer should be consulted for possible necessary adjustment(s) "of the vehicle".

* Remove the insulating material from the contact area of the fitting points.

* Consult your dealer for the maximum tolerated pull weight and ball hitch pressure of your vehicle.

* **Do not drill through electrical-, brake- or fuellines.**

* Remove (if present) the plastic caps from the spot welding nuts.

* This fitting instruction has to be enclosed in the vehicle documents after fitting the towbar.

* Thule is not liable for damage caused directly or indirectly by incorrect assembly, including the use of unsuitable tools, the use of other assembly methods and means than the ones outlined, and the incorrect interpretation of these assembly instructions.

D MONTAGEANLEITUNG:

Vor Beginn des Einbaus ist anhand der Typplakette der Anhängerkupplung festzustellen welches Bild in der Einbauanleitung maßgebend ist.

1. Die Rücklichter abmontieren. Die Stoßstange einschließlich des stählernen Stoßbalkens vom Fahrzeug abmontieren. Der Stoßbalken

wird nicht mehr benötigt. Schrauben wieder anbringen Siehe Abbildung 1/ 1a.

2. Den Fußboden im Kofferraum frei machen. Siehe Abbildung 2.
3. Gegebenenfalls die Aufkleber bei den Befestigungspunkten entfernen. Siehe Abbildung 2.
4. Die Profile A im Fahrgestellträger anlegen und bei den Punkten B halb-fest befestigen.
5. Den Querbalken C zwischen den Profilen A montieren und bei den Punkten D halb-fest befestigen.
6. Alle Schrauben und Muttern gemäß den Angaben in der Abbildung fest-drehen.
7. **Für A7-Fahrzeuge gilt:** Den angegebenen Teil mit Hilfe der Schablone aus der Stoßstange ausschneiden. (Schablone außen auf der Stoßstange anlegen).
8. Die zwei PE-Schaumblöcke als Dichtung in den Fahrgestellträger ein-setzen. Die angegebenen Teile kitten (siehe Abb. 3).
9. Das unter Abschnitt 1 und 2 Entfernte wieder anbringen.
10. Das Thule Connector einschließlich wegklappbarer Steckdosenplatte mit Lasche montieren.
11. Alle Schrauben und Muttern gemäß den Angaben in der Abbildung fest-drehen.

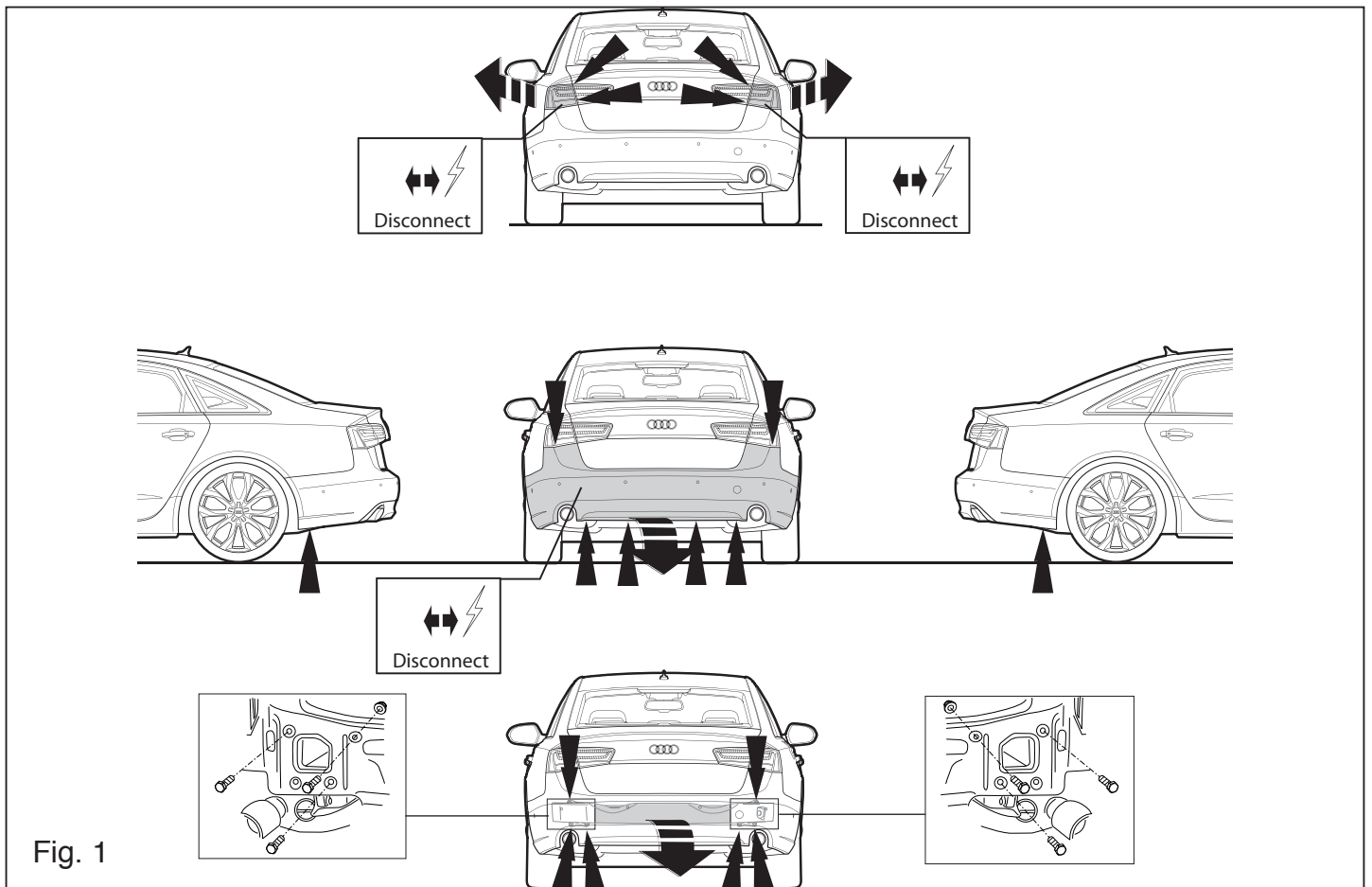
Für die Demontage und Montage von Fahrzeugteilen das Werkstatt-Handbuch zu Rate ziehen.

Für die Montage und die Befestigungsmittel die Skizze zu Rate ziehen. Für die Montage und Demontage des abnehmbaren Kugelsystems die bei-liegende Montageanleitung zu Rate ziehen.

HINWEISE:

- * Für (eine) eventuell erforderliche Anpassung(en) "des Fahrzeugs" ist der Händler zu Rate zu ziehen.
- * Im Bereich der Anlageflächen muß Unterbodenschutz, Hohlraumkonser-vierung (Wachs) und Antiröhrnmateriale entfernt werden.
- * **Vor dem Bohren prüfen, daß keine, dort eventuell vorhandene Leitungen beschädigt werden können.**
- * Alle Bohrspäne entfernen und gebohrte Löcher gegen Korrosion schüt-

© 545070/20-09-2011/5



© 545070/20-09-2011/14

9. Remettez en place les éléments déposés au point 1 et 2.
10. Monter le Thule Connector y compris la prise rabattable avec plaquet-te.
11. Serrer tous les boulons et écrous conformément au schéma.

Pour le montage et le démontage des pièces du véhicule, consulter la notice du fabricant.
Consulter le croquis pour voir le montage et les moyens de fixation.
Pour le montage et le démontage de la rotule amovible, consulter la notice de montage jointe.

REMARQUE:

- * Pour une/des adaptations indispensables sur le véhicule, veuillez consulter le concessionnaire.
- * Enlever la couche de bitume ou d'anti-tremblement qui recouvre éventuellement les points de fixation.
- * Pour connaître le poids de traction maximum et le poids en flèche sur la rotule autorisée du véhicule, veuillez consulter votre concessionnaire.
- * **Veiller en perçant à ne pas endommager les conduites de électrique, de frein et de carburant.**
- * Retirer "si présents" les embouts en plastique des écrous de soudure par point.
- * Cette notice de montage doit être convenue à bord du véhicule après montage de l'attelage.
- * Thule décline toute responsabilité pour les dommages qui pourraient directement ou indirectement résulter d'un montage incorrect, y compris l'utilisation d'outils inappropriés et l'utilisation d'un mode d'emploi et de moyens autres que ceux prescrits, ou bien résulter d'une interprétation inexacte des présentes instructions de montage.

S

MONTERINGSANVISNINGAR:

Före du startar monteringen måste du kontrollera typskylten för att kunna bedöma vilken skiss i monteringsanvisningen som skall användas.

F

INSTRUCTIONS DE MONTAGE:

Avant de commencer le montage veuillez vérifier la plaque signalétique de l'attelage afin de déterminer la figure correspondante dans la notice de montage.

1. Démontez les feux arrière. Déposer le pare-chocs du véhicule y compris la traverse en acier ; la traverse ne sera plus utilisée. Remettre les boulons de fixations en place. Voir la figure 1/ 1a.
2. Dégager le plancher du coffre. Voir la figure 2.
3. Le cas échéant les autocollants placés sur les points de fixation. Voir la figure 2.
4. Positionner les profilés A dans les longérons de châssis et les fixer (en serrant à la main) sur les points B.
5. Monter la traverse C entre les profilés A et la fixer (en serrant à la main) sur les points D.
6. Serrer tous les boulons et écrous conformément au schéma.
7. **Pour les modèles A7:** Scier la partie du pare-chocs indiquée avec le gabarit. (Placer le gabarit sur le côté extérieur du pare-chocs).
8. Placer les deux blocs de mousse en polyester en guise de colmatage dans les longérons de châssis. Boucher les parties indiquées (voir la fig.3).

- randen förfaller. Sätt tillbaka skruvar. Se figur 1/ 1a.
2. Frigör golvet i bagageutrymmet. Se figur 2.
 3. Avlägsna eventuellt klistermärkena som sitter på fästpunkterna. Se figur 2.
 4. Placera profilerna A på chassibalkarna, fäst dessa för hand på positionerna B.
 5. Fäst tvärbalken C mellan profilerna A, fäst för hand på positionerna D.
 6. Momentdrag alla skruvar och muttrar enligt figuren.
 7. **För A7 fordon gäller följande:** Såga ut den angivna delen ur stötfångaren med hjälp av schablonen. (Placera schablonen mot stötfångarens utsida).
 8. Placera de båda PE-skumblocken som tätning i chassibalkarna. Tillslut delarna enligt figuren (se fig. 3).
 9. Montera de delar som demonterades under punkt 1 och 2.
 10. Fäst Thule Connector inklusive fällbara kontaktplattan och listen.
 11. Momentdrag alla skruvar och muttrar enligt figuren.

Se verkstadshandboken för demontering och montering av fordonets delar.

Se skissen för montering och monteringsmaterial.

Se de bifogade monteringsanvisningarna för montering och demontering av det löstagbara kulsystemet.

OBS:

- * Kontakta återförsäljaren om fordonet eventuellt bör modifieras.
- * Om det finns ett bitumen- eller stötdämpande lager vid kontaktytor skall detta avlägsnas.
- * Kontakta din återförsäljare för ditt fordon's max. dragvikt och tillåtna kultryck.
- * **Vid borring skall man se till att elektrisk-, broms- och bränsleledningarna inte skadas.**
- * Avlägsna de små plastlocken - om dessa finns - från punktsvetsmuttrarna.
- * Efter att draget är monterat, placera monteringsanvisningen tillsammans med bilens övriga dokument.
- * Thule är inte ansvariga för skada som orsakats direkt eller indirekt av fel-

omatékig.

A szétszerelés és a jármű alkatrészek összeillesztése érdekében, lásd a munkahelyi kézikönyvet.

Az összeillesztési utasítás és a csatlakozási eljárás érdekében, lásd a rajzot.

Az eltávolítható gömbrendszér összeszerelése érdekében, lásd a összeszerelési kézikönyvet.

FONTOS

- * Amennyiben a gépkocsin módosításra van szükség, kérjük felvilágosítást kereskedőnkéi.
- * Amennyiben a csatlakozási pontok bitumennel, vagy zajcsökkentő anyaggal van bevonva, ezeket távolítsuk el.
- * A jármű által maximálisan vontatható megengedett teher mértékéi tájékoztatójunkt kereskedőnkéi.
- * **Fúrás során ügyeljünk arra, hogy elkerüljük az elektromos, a fém- és az üzemenyag-vezetékeket.**
- * Amennyiben ponthegesztéssel rögzített anyákkal találkozunk, vegyük le róluk a mianyag sapkát.
- * A felszerelés után az útmutatót írizzük a gépjármű papírjaival együtt.
- * A Thule nem vállal felelősséget a nem megfelelő szerelésből közvetlen vagy közvetett módon következő károkért. Ez vonatkozik a nem megfelelő szerszámok használatára, a leírtaktól eltérő módszerek és eszközök alkalmazására, valamint a szerelési útmutató téves értelmezésére.

RUS РУКОВОДСТВО ДЛЯ МОНТАЖА:

Перед тем, как начинать монтаж, требуется проверить табличку с типом изделия для того, чтобы определить какую именно из иллюстраций в инструкции по установке нужно использовать.

1. Снять оба блока задних фар. Снять бампер вместе со стальным буферным брусом автомобиля; буферный брус больше не понадобится. См. рисунок 1.
 2. Освободить дно багажного отсека. См. рисунок 2.
- . См. рисунок 1/ 1a.
2. Освободить дно багажного отсека. См. рисунок 2.

aktig montering, inklusive användning av olämpliga verktyg, andra monteringsmetoder och processer än de som beskrivs, samt felaktig tolkning av dessa monteringsinstruktioner.

DK MONTAGEVEJLEDNING:

For at vælge rigtigt spændingsmoment, er det vigtigt at aflæse serienumeret på typepladen, for at kunne vælge hvilket af de medsendte diagrammer der skal anvendes.

1. Demonter baglysenhederne. Demonter kofangeren, inklusive køretøjets stålstødbjelke. Denne bliver overflødig. Se fig. 1/ 1a.
2. Ryd bunden i bagagerummet. Se fig. 2.
3. Fjern evt. mærkaterne ved montagepunkterne. Se fig. 2.
4. Anbring profilerne A i chassisivangerne; monter disse manuelt på punkterne B.
5. Monter tværvangen C mellem profilerne A; monter denne manuelt på punkterne D.
6. Spænd alle bolte og møtrikker ifølge tegning.
7. **For A7 køretøjer gælder følgende:** Sav den angivne del ud af kofangeren ved hjælp af skabelonen (skabelonen anbringes på ydersiden af kofangeren).
8. Anbring de to PE-skumblokke som afdækning i chassisivangerne. Smør kit på de markerede dele (jævnfør fig. 3).
9. Monter de dele, som blev fjernet under punkt 1 og 2.
10. Monter Thule Connector inklusiv den nedklapbare kontaktplade med profil.
11. Spænd alle bolte og møtrikker ifølge tegning.

Rådfør for demontering og montage af dele til køretøjet arbejdspladshåndbogen.

Rådfør for montage og montagemidler skitsen.

Rådfør for montage og demontering af det aftagelige kuglesystem den vedlagte montagevejledning.

© 545070/20-09-2011/7

3. По мере необходимости, удалить наклейки на местах крепления. См. рисунок 2.
4. Установите фасонные детали A в балках шасси, закрепите их вручную в точках B.
5. Установите поперечную балку C между фасонными деталями A, закрепите ее вручную в точках D.
6. Затянуть все болты и гайки в соответствии со значениями, указанными на рисунке.
7. **Для автомобилей A7:** Выпилить указанную часть из бампера при помощи шаблона. (Нанести шаблон на наружную сторону бампера.)
8. В качестве уплотнения, вставить два полиэтиленовых элемента в балки шасси. Герметизировать обозначенные части (см. рис. 3)
9. Поставить на место детали, снятые во время шага 1 и 2.
10. Установить Thule Connector вместе с отводной штепсельной платой и полосой.
11. Затянуть все болты и гайки в соответствии со значениями, указанными на рисунке.

Для инструкций по снятию и установке деталей автомобиля, обращайтесь к руководству для работников гаражей.

Информацию о монтаже и средствах крепления вы найдете в схеме.

ВНИМАНИЕ:

- * Если потребуются изменения конструкции транспортного средства, следует посоветоваться с дилером автомобиля.
- * Если в точках прикрепления имеется слой битума или противозащумовой материал, его следует удалить.
- * Сведения о максимально допустимой массе буксируемого прицепа Вы можете получить у дилера автомобиля.
- * При сверлении следите за тем, чтобы не задеть электропроводку и линии тормозной цепи и подачи горючего.
- * Удалите (если они имеются) пластмассовые затычки из приваренных гаек.
- * После монтажа крюка следует хранить настоящее руководство в комплекте с технической документацией автомобиля.
- * Фирма Thule не отвечает за ущерб, являющийся прямым или косвенным следствием неправильного монтажа, в том числе использования неподходящих инструментов и применения иного способа монтажа или других средств, чем предписано в инструкции, либо неправильного истолкования настоящей инструкции по монтажу.

© 545070/20-09-2011/12

Před instalací je nutno zkontrolovat typový štítek, abyste zjistili, který nářez v pokynech pro instalaci máte použít.

1. Odstraňte nárazník o ocelovou nosník nárazníku z vozidla. Nosník nárazníku již nebudete potřebovat. Vyměňte šrouby, viz schéma 1.

3. Odstraňte jakékoli nálepky z míst připojení. Viz schéma 2.

4. Vložte část A do podélných nosníků podvozku a rukou je přitáhněte k bodům B.

5. Mezi tyto části A umístěte příčník C a rukou je přitáhněte k bodům D.

6. Utáhněte všechny matice a šrouby kroučivou silou uvedenou ve výkresu.

7. **Přo vozidla s A7 platí následující:** Použijte šablonu k odřezení označené části nárazníku. (umístěte šablonu zvenku nárazníku).

8. Umístěte dva PE pánové bloky jako rozděly na nosník podvozku.

9. Vyměňte díly odstraněné v kroku 1 a 2.

10. Nasadte Thule Connector včetně držáku zásvuky a pásku.

11. Utáhněte všechny matice a šrouby kroučivou silou uvedenou ve výkrese.

Před demontáží a montáží částí vozidla konzultujte montážní příručku.

Montážní pokyny a metoda připevnění díle nářezu.

Před montáží vyměňte nebo kousek konzultujte montážní manuál.

DŮLEŽITÉ

* Pokud je potřeba provést na voze úpravy, obraťte se na svého prodejce.

* Pokud je místo montáže opatřeno asfaltovým nátěrem nebo vrstvou nátěru snižující hluk, odstraňte je.

* Pro informaci o maximálním nákladu povoleném k tážení se obraťte na svého prodejce.

BEMÆRK:

* Kontakt forhandleren i forbindelse med eventuelle påkrævede ændringer) på køretøjet.

* Undersøg behandlingen skal fjernes de steder hvor trækkeket ligger an mod bilen.

* Kontakt Deres forhandler for oplysninger om den maksimale trækraft og det tilladte kugletyng.

* **Vær forsigtig ikke at bore i ledninger, bræmser eller benzinslange**

* Fjern plasticpropperne "om de findes" fra de punktvisede mærkker.

* Thule er ikke ansvarlig for skade der direkte eller indirekte er forårsaget af forkert montage, herunder også ideregnet brug af forkert værktøj og anvendelse af anden montage metode og andre montage midler end de foreskrevne samt fejltolkning af den medfølgende montagevejledning.

E INSTRUCIONES DE MONTAJE:

Antes de comenzar el montaje por favor, verifique la placa descriptiva del enganche con el fin de determinar la figura correspondiente en la reseña de montaje.

1. Desmontar el parachoques inclusive el tope de acero del vehículo, el tope no se vuelve a utilizar. Volver a colocar tornillos. Véase la figura 1/ 1a.

2. Despejar el suelo en el maletero. Véase la figura 2.

3. Retirar eventualmente los adhesivos a la altura de los puntos de sujeción. Véase la figura 2.

4. Colocar las secciones A en las piezas del chasis, y colocarlas apretando a mano en los puntos B.

5. Colocar la pieza transversal C entre las secciones A, y colocarlo apretando a mano en los puntos D.

6. Apretar todos los tornillos y tuercas de acuerdo con los puntos del gráfico.

7. **Para los vehículos A7 se hará lo siguiente:** Serrar la parte indicada del parachoques con ayuda de la plantilla. (instalar la plantilla en el lado exterior del parachoques).

H SZERELÉSI ÚTMUTATÓ:

Mielőtt rögzítené az eszközt, ellenőrizze a típusábrát, hogy a rögzítési útmutató alapján melyik ábra alkalmazandó.

* Po montáži uschovajte tento manuál k ostatným dokladám vozidla. Je možné, že niektoré matice budú zvonku nárazníka. (umiestnite šablónu zvonku nárazníka).

* Odstraňte jakékoli nálepky z miest pripojenia. Viz schéma 2.

4. Vložte časť A do podélnych nosníkov podvozku a rukou je pritiahnete k bodom B.

5. Medzi tieto časti A umiestte priečník C a rukou je pritiahnete k bodom D.

6. Utiahnete všetky matice a šrouby kroučivou silou uvedenou vo výkrese.

7. **Pri vozidlách s A7 platí nasledujúce:** Použite šablónu k odrezeniu označenej časti nárazníka. (umiestnite šablónu zvonku nárazníka).

8. Umiestte dva PE pánové bloky ako rozdeľujúce na nosník podvozku.

9. Vyměňte díly odstraněné v kroku 1 a 2.

10. Nasadte Thule Connector včetně držáku zásvuky a pásku.

11. Utáhněte všechny matice a šrouby kroučivou silou uvedenou ve výkrese.

Před demontáží a montáží částí vozidla konzultujte montážní příručku.

Montážní pokyny a metoda připevnění díle nářezu.

Před montáží vyměňte nebo kousek konzultujte montážní manuál.

8. Instalar los dos bloques de espuma FE para sellar los largueros del chasis. Sellar con pegamento las partes indicadas (véase la fig. 3).

9. Volver a poner lo retirado bajo punto 1 y 2.

10. Montar la Thule connector incluida la placa de enchufe batiente y la banda.

11. Apretar todos los tornillos y tuercas de acuerdo con los puntos del gráfico.

Consultar para el desmontaje y montaje de piezas del vehículo el manual de instalación de taller.

Consultar el croquis para el montaje y medios de fijación. Consultar para el montaje y desmontaje del sistema de la bola extraíble las instrucciones de montaje adjuntas.

N.B.:

* Para (una) eventual(es) adaptación(es) 'del vehículo' consúltese al concesionario.

* Si en los puntos de fijación hay una capa de betún o anti-choque hay que quitarla.

* Consulte a su concesionario para el peso máximo de tracción y la presión de la bola admitida de su vehículo.

* **No agujerear cable de eléctrico, tubos de freno o gasolina**

* Retirar, si presentes, los capuchones de plástico de las tuercas de soldadura por punto.

* Guarde estas instrucciones junto a la documentación del vehículo después del montaje del enganche.

* Thule no se responsabiliza por daños causados, directa o indirectamente, por el uso de métodos de montaje y medios distintos a los indicados y por la interpretación incorrecta de estas instrucciones de montaje.

I ISTRUZIONI PER IL MONTAGGIO:

Prima di iniziare il montaggio verificare la targhetta per determinare quale disegno, presente nelle istruzioni, è applicabile.

1. Smontare il paraurti e la barra d'acciaio dal veicolo; la barra in acciaio non dovrà più essere montata. Rimontare bulloni. Vedi figura 1/ 1a.
2. Liberare il fondo del bagagliaio. Vedi figura 2.
3. Rimuovere gli eventuali adesivi dai punti di fissaggio. Vedi figura 2.
4. Inserite i profili A nei montanti e fissateli manualmente in corrispondenza dei punti B.
5. Montate la traversa C tra i profili A e fissateli manualmente in corrispondenza dei punti D.
6. Serrare tutti i dadi e bulloni alle coppie di serraggio indicate nel disegno.
7. **Per i veicoli A7 vale quanto segue:** Con l'ausilio della sagoma, segare via dal paraurti la parte indicata. (posizionare la sagoma sul lato esterno del paraurti).
8. Inserire i due blocchi di polistirolo espanso nei montanti del telaio per chiuderli. Sigillare applicando un collante sulle superfici indicate (vedi fig. 3).
9. Rimontare quanto rimosso al punto 1 e 2.
10. Montare lo Thule Connector comprensiva il portapresa a scomparsa e striscia.
11. Serrare tutti i dadi e bulloni alle coppie di serraggio indicate nel disegno.

Per lo smontaggio ed il montaggio dei componenti del veicolo consultare il manuale tecnico dell'officina.

Consultare il disegno per il montaggio ed i dispositivi di fissaggio.

Per il montaggio e lo smontaggio del sistema a sfera rimovibile, consultare le istruzioni di montaggio allegate.

N.B.:

- * Per eventuali necessari adattamenti "del veicolo" si consiglia di consultare il fornitore.
- * Rimuovere lo strato di materiale isolante dai punti d'attacco.
- * Per il peso complessivo trainabile della Vostra vettura, consultate il Vostro rivenditore autorizzato.
- * **Praticando i fori, prestare attenzione a non danneggiare i cavi elettrici, i cavi del freno e i condotti del carburante.**
- * Rimuovere, se presenti, i coperchietti in plastica dai dadi di saldatura per punto.

Co do montažu i montovanja części pojazdu zapoznać się z podręcznikiem warsztatowym.

Co do montažu i środków montażowych zapoznać się ze schematem.

Co do montažu i demontažu zdejmovane kuli zapoznać się z załączoną instrukcją montažu .

Wskazówki:

- Po przejechaniu 1000 km dokręcić wszystkie elementy skręcane.
- **Podczas ewentualnych odwrotów upewnić się czy w pobliżu nie znajdują się przewody instalacji elektrycznej, przewody hydrauliczne lub przewody paliwowe.**
- Wszystkie ubytki powłoki lakierniczej zabezpieczyć przed korozją.
- Należy wyjąć ewentualne plastikowe zaślepki w punktach przyspawanych nakrętek.
- Stosować nakrętki oraz śruby gatunkowe dostarczone w komplecie.
- Utrzymywać kulę w czystości, oraz pamiętać o regularnym jej smarowaniu.
- Hak holowniczy zarejestrować w stacji diagnostycznej.

Zastosowanie się do powyższych wskazań gwarantuje Państwu bezpieczeństwo, niezawodność i sprawność naszego wyrobu przez cały okres jego użytkowania.

* Firma Thule nie ponosi odpowiedzialności za straty poniesione pośrednio lub bezpośrednio na skutek niewłaściwego montažu, w tym użycia niewłaściwych narzędzi i sposobów montažu niezgodnych z instrukcją, oraz niezastosowanie się do treści instrukcji.

SF ASENNUSOHJEET:

Ennen asennusta, selvitä tyyppikilvestä, mikä asennusohjeen piirros koskee kyseistä autoa

1. Irrota ajoneuvosta puskuri sekä teräksinen iskunvaimenninpalkki, iskunvaimenninpalkkia ei enää käytetä. Aseta pultit takaisin paikalleen. Ks. kuva 1/ 1a.
2. Siivoa tavaratilan pohja. Ks. kuva 2.

* Questa istruzione di montaggio deve essere allegata ai documenti del veicolo dopo l'installazione del gancio.

* Thule non può essere ritenuta responsabile per eventuali danni direttamente o indirettamente dovuti ad un errato montaggio, intendendo con ciò anche l'uso di attrezzi non idonei e l'uso di metodi e mezzi di montaggio diversi da quelli prescritti, nonché all'errata interpretazione delle seguenti istruzioni di montaggio.

PL

INSTRUKCJA MONTAŻU:

Przed rozpoczęciem montažu należy sprawdzić tabliczkę znamionową, żeby ustalić, który z szablonów znajdujących się w instrukcji montażowej należy wykorzystać.

1. Zdemontować z pojazdu zderzak wraz ze stalową belką zderzakową, belka zderzakowa nie będzie ponownie używana. Zderzak ponownie śruby. Patrz rysunek 1/ 1a.
2. Opróżnić podłogę bagażnika. Patrz rysunek 2.
3. Usunąć ewentualnie klejiszczce z punktów montażowych. Patrz rysunek 2.
4. Umieść elementy A w częściach podwozia po czym dokręć ręcznie w punktach B.
5. Umieść poprzeczkę C pomiędzy elementami A i dokręć ręcznie w punktach D.
6. Dokręcić wszystkie śruby i nakrętki zgodnie z rysunkiem.
7. **Dla pojazdów A7 obowiązuje:** Wypilować wskazany odcinek zderzaka korzystając z szablonu. (szablon umieścić na zewnętrznej stronie zderzaka).
8. Umieścić dwa klocki piankowe PE jako szczeliwo w poprzecznicach ramy podwozia. Wypełnić kitem zaznaczone części (patrz rys. 3).
9. Ponownie umieścić to, co zostało zdemontowane w punkcie 1 i 2.
10. Zamontować Thule Connector oraz składaną płytkę z gniazdami i listwę.
11. Dokręcić wszystkie śruby i nakrętki zgodnie z rysunkiem.

© 545070/20-09-2011/9

3. Poista mahdolliset tarrat kiinnityskohdista. Ks. kuva 2.
4. Aseta profiilit A alustapalkkeihin ja kiinnitä ne löyhästi kohtiin B.
5. Kiinnitä poikittaispalkki C profiilien A väliin ja kiinnitä ne löyhästi kohtiin D.
6. Kiristä kaikki pultit ja mutterit piirroksen mukaisesti.
7. **Koskee ajoneuvoja A7:** Saha merkitty osa puskurista sablonin avulla. (asetta sabloni puskurin ulkopuolelle).
8. Aseta molemmat PE-vaahтомуovikappaleet tiivisteeksi alustapalkkeihin. Tiivistä merkityt osat (ks. kuva 3).
9. Aseta takaisin paikalleen kohdan 1 ja 2 osat.
10. Kiinnitä Thule Connector ja siihen kiinnitetty kokoontaitettava pistorasi-alevy kaistaleineen.
11. Kiristä kaikki pultit ja mutterit piirroksen mukaisesti.

Ajoneuvon osien purkamis- ja asennusohjeet, ks. työpaikalla käytetty käsi-kirja.

Asennus- ja kiinnitysohjeet, ks. piirros.

Irotettavan kuulajärjestelmän asennus- ja purkamisohjeet, ks. oheinen asennusopas.

TÄRKEÄÄ:

- * "Ajoneuvoa" koskevasta mahdollisesta tarpeellisesta sovellutuksesta sovellutuksista on kysyttävä neuvoa jälleennyjältä.
- * Mikäli kiinnityskohdissa on bitumi- tai tärinänestokerros, se on poistettava.
- * Auton vetämää sallittua enimmäiskuormitusta on tiedusteltava jälleennyjältä.
- * **Porattaessa on huolehdittava siitä, että ei jouduta kosketuksiin sähkö-, jarru- tai polttoainejohtojen kanssa.**
- * Poista, "mikäli olemassa", pistehitsausmuttereiden muovisuojukset.
- * Nämä asennusohjeet on asennuksen jälkeen säilytettävä yhdessä ajoneuvoa koskevien papereiden kanssa.
- * Thule ei ole vastuussa vioittumisesta, joka on suoraan tai epäsuoraan aiheutunut väärästä asennuksesta samoin kuin sopimattomien työkalujen käytöstä, muiden kuin ohjeissa mainittujen asennusmenetelmien tai välineiden käytöstä sekä kyseisten asennusohjeiden väärintulkinnasta.

© 545070/20-09-2011/10