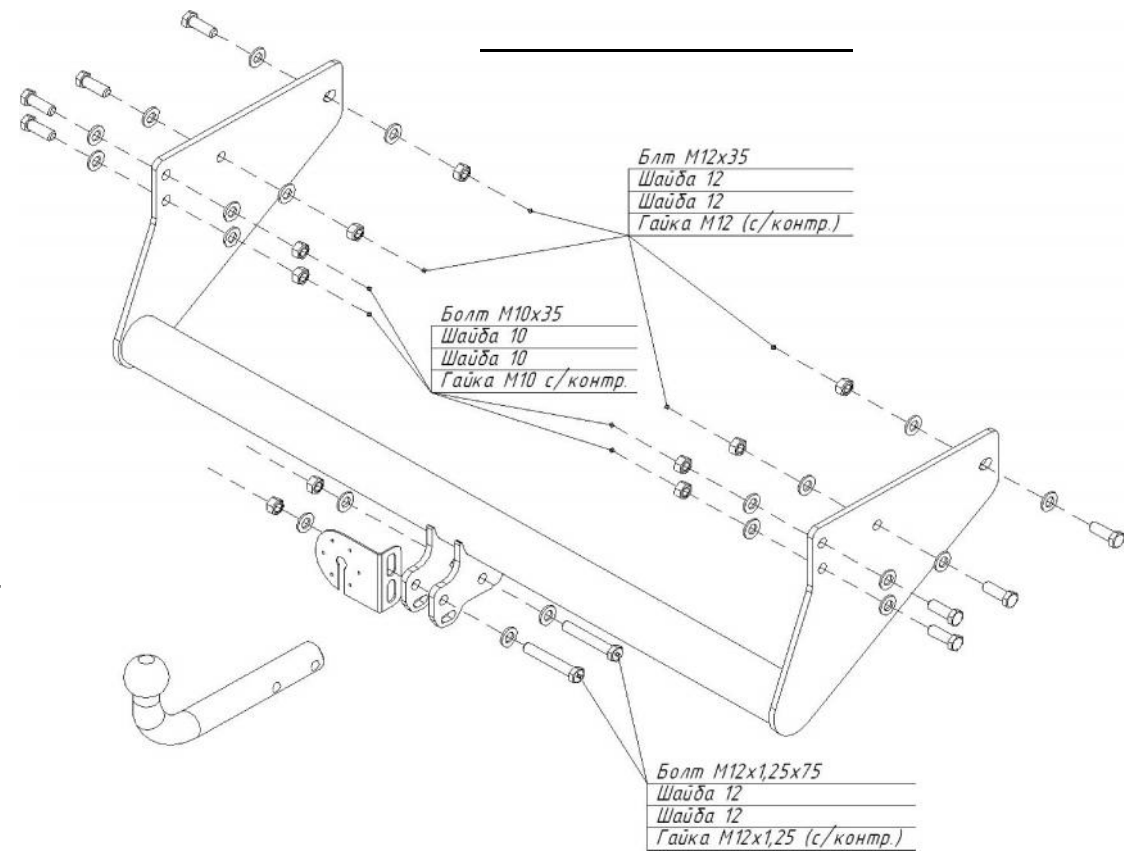


41.55-2005.



	1
	1
	1

4 35	3
4	3
4	3
4	3
12 35	4
10 35	4
12 1,25 75	2
10 (/ .)	4
12 1,25 (/ .)	2
12 (/ .)	4
12	12
10	8
VH 0220	1
	1
	1
	1
190	1
	1

1			
2			
3			
4			
5			
6			
7			

