

bosal

**Инструкция по монтажу
тягово-цепного устройства
шарового типа 6744 А
для автомобилей
Kia Cerato (седан)**

	2009-...
	1300
	50
	17



462800,

18
: (35363) 7-05-06
/ : (35363) 7-13-20
(495) 799-13-46
www.bosal-autoflex.ru
www.bosal.com

« - »:	(8182) 22-48-15
" - "	8(8442) 98-74-98
" - "	8(343) 379-39-89, 373-42-73
" - "	8(343) 26-88-308
" - "	8(3952) 710-194
" - "	8(495) 777-54-59
" - "	8(495) 745-79-11
" - "	8(495) 788-95-97
" - "	8(495) 720-51-03
" - "	8(3532) 57-99-85
" - "	8-905-899-5012
" - "	8(383) 291-59-60
" - "	8(831) 279-53-24
" - "	8(3422) 98-27-20
" - "	8(342) 220-87-87
" - "	8-927-002-90-06
" - "	8(3462) 24-00-44
" - "	8(3842) 21-14-76
" - "	8-902-940-4151
" - "	8(3452) 32-22-12, 41-52-62
" - "	8-961-213-0278
" - "	8-917-347-1700
" - "	8(351) 269-44-75, 900-72-73
" - "	8(3512) 773-76-91

(3) 2

34 (.1)

« »

« » « »

« » 18

(.3),

D13

Центр демпера



1

.2.

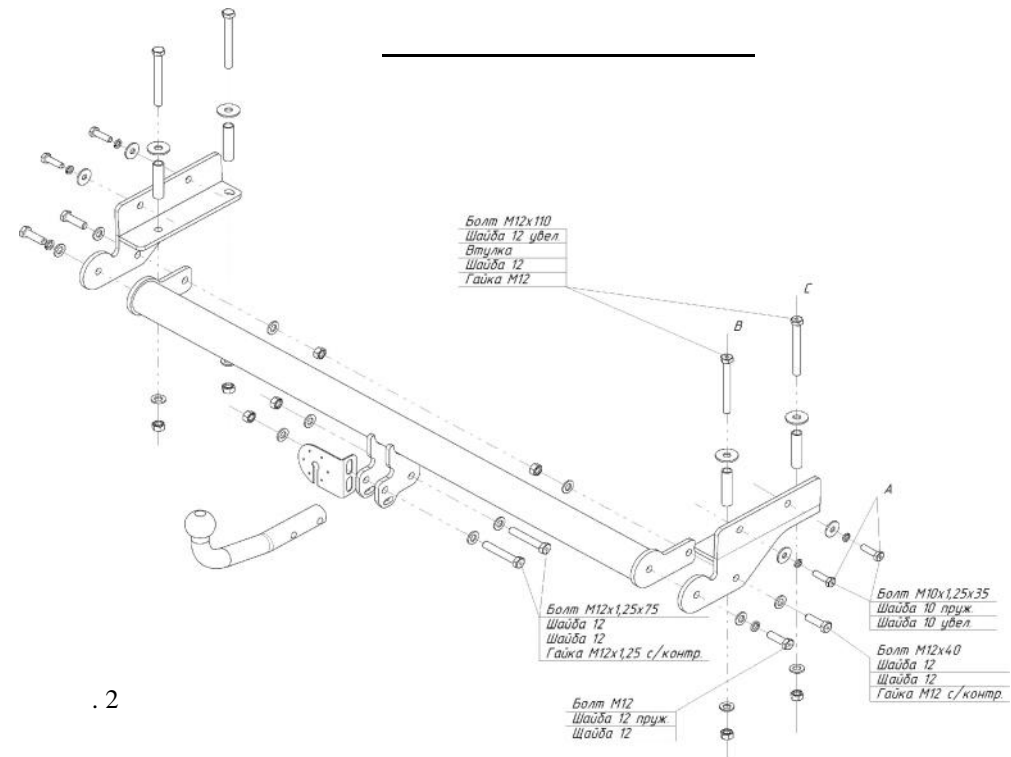
2 Самореза Бампер



Фартук

.3

1			
2			
3			
4			
5			
6			
7			



Болт M12x110
Шайба 12 увел
Втулка
Шайба 12
Гайка M12

Болт M12x1,25x75
Шайба 12
Шайба 12
Гайка M12x1,25 с/контр.

Болт M10x1,25x35
Шайба 10 пруж
Шайба 10 увел

Болт M12x40
Шайба 12
Гайка M12 с/контр.

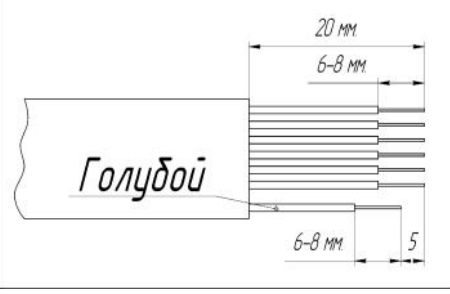
Болт M12
Шайба 12 пруж
Шайба 12

.2

	1
	1
	1
	1
	1

4	3
4	3
4	3
4 35	3
10 1,25 35	4
12 40	4
12 1,25 75	2
12 110	4
12 /	6
12 1,25 /	2
10	4
12	2
10	4
12	4
12	14
70	4
	1
	1
190	1
	1

Схема обрезки кабеля



VH0829	1
	1