

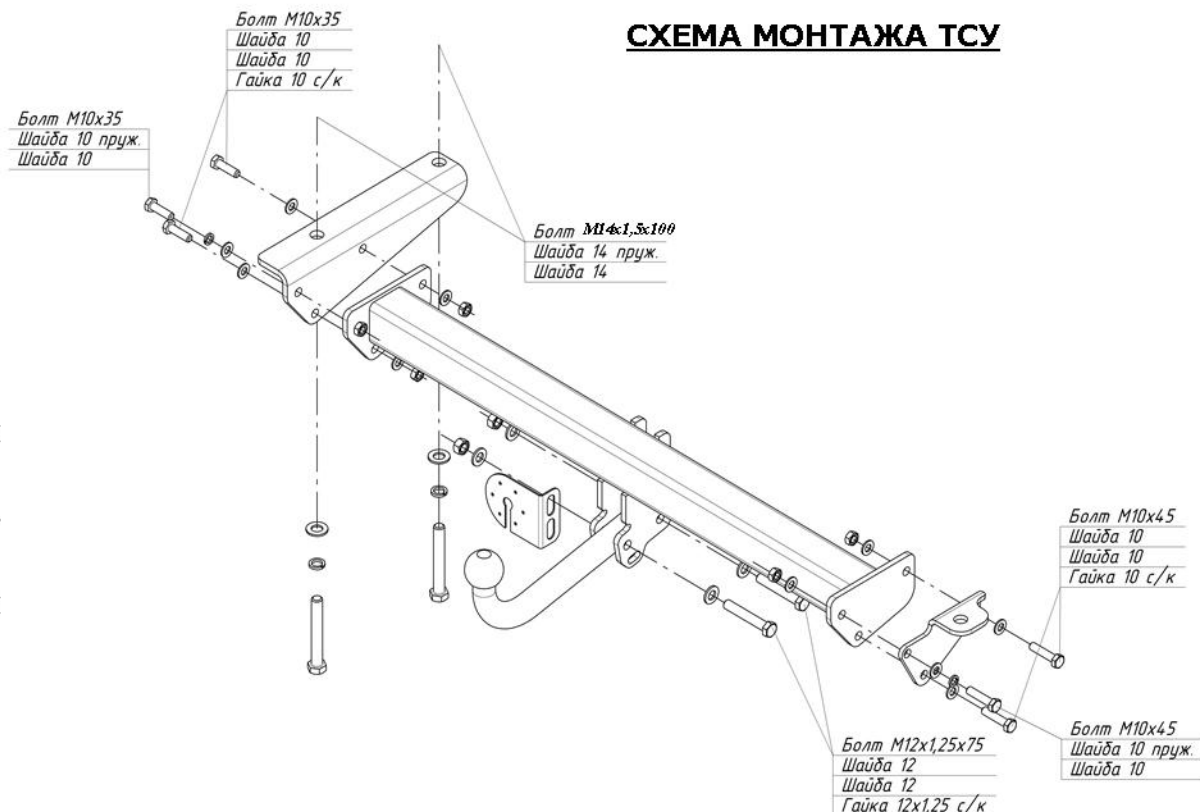
Производитель гарантирует, что данное изделие по используемым материалам, применяемой технологии производства и другим показателям соответствует образцам, прошедшим испытания на прочность и отвечает общим техническим требованиям по ГОСТ Р 41.55-2005. Во избежание возможных ошибок, перед установкой внимательно ознакомьтесь с инструкцией по монтажу и возможностью применения данного ТСУ к Вашему автомобилю.

ПОРЯДОК МОНТАЖА

- Закрепите левый кронштейн на лонжероне используя штатные места крепления. Крепления не затягивать.
- Установите усилитель буксировочной петли. Крепления не затягивать.
- Закрепите балку между кронштейном и буксировочной петлей.
- Установите шар, подрозетник.
- Затяните все крепежные элементы.
- Выполнить электромонтаж сигнализации;
- Установку ТСУ рекомендуется производить в специализированных автомастерских.

ЭЛЕКТРОМОНТАЖ

Контакт	Цвет провода на ТСУ	Место соединения
1	Желтый	Левый поворот
2	Белый	Задний противотуманный
3	Черный	Масса
4	Желто-зеленый	Правый поворот
5	Коричневый	Освещение номера
6	Красный	Стоп-сигнал
7	Голубой	Габарит

Комплектность изделия

Балка ТСУ	1 шт.
Кронштейн левый	1 шт.
Коробка упаковочная	1 шт.
Упаковка полиэтиленовая	1 шт.

Коробка упаковочная

Саморезы	3 шт.
Болт М10 х 35	3 шт.
Болт М10 х 45	3 шт.
Болт М12 х 1,25 х 75	2 шт.
Болт М14 х1,5 х 100	2 шт.
Гайка М10	4 шт.
Гайка М12 х 1,25	2 шт.
Шайба 10 пруж.	2 шт.
Шайба 14 пруж.	2 шт.
Шайба 10	10 шт.
Шайба 12	4 шт.
Шайба 14	2 шт.
Шар VН0868	1 шт.
Усилитель буксировочной петли	1 шт.
Защитный колпачок	1 шт.
Розетка	1 шт.
Жгут электропроводов 190 см	1 компл.
Инструкция по монтажу	1 шт.

Схема обрезки кабеля

