



**Инструкция по монтажу  
тягово-цепного устройства  
шарового типа 7353 А  
для автомобилей  
Range Rover**

	2009-...
	1500
	75
	A
	27



« - »;	" (8182) 22-48-15
"	" 8(8442) 98-74-98
"	" 8(343) 379-39-89, 373-42-73
"	" 8(343) 26-88-308
"	" 8(3952) 710-194
"	" 8(495) 777-54-59
"	" 8(495)745-79-11
"	" 8(495) 788-95-97
"	" 8(495) 720-51-03
"	" 8(3532) 57-99-85
"	" 8-905-899-5012
"	" 8(383) 291-59-60
"	" 8(831) 279-53-24
"	" 8(3422) 98-27-20
"	" 8(342) 220-87-87
"	" 8-927-002-90-06
"	" 8(3462) 24-00-44
"	" 8(3842) 21-14-76
"	" 8-902-940-4151
"	" 8(3452) 32-22-12, 41-52-62
"	" 8-961-213-0278
"	" 8-917-347-1700
"	" 8(351) 269-44-75, 900-72-73
"	" 8(3512) 773-76-91

462800,

« - »

18  
 : (35363) 7-05-06  
 / : (35363) 7-13-20  
 (495) 785-66-07

[www.bosal-autoflex.ru](http://www.bosal-autoflex.ru)

1. ( )  
 2.  
 3.  
 4. 1000  
 90 /  
 1. « - » 12  
 8.8.  
 2.  
 3.

..... : .....

..... VIN .....

.....

.....

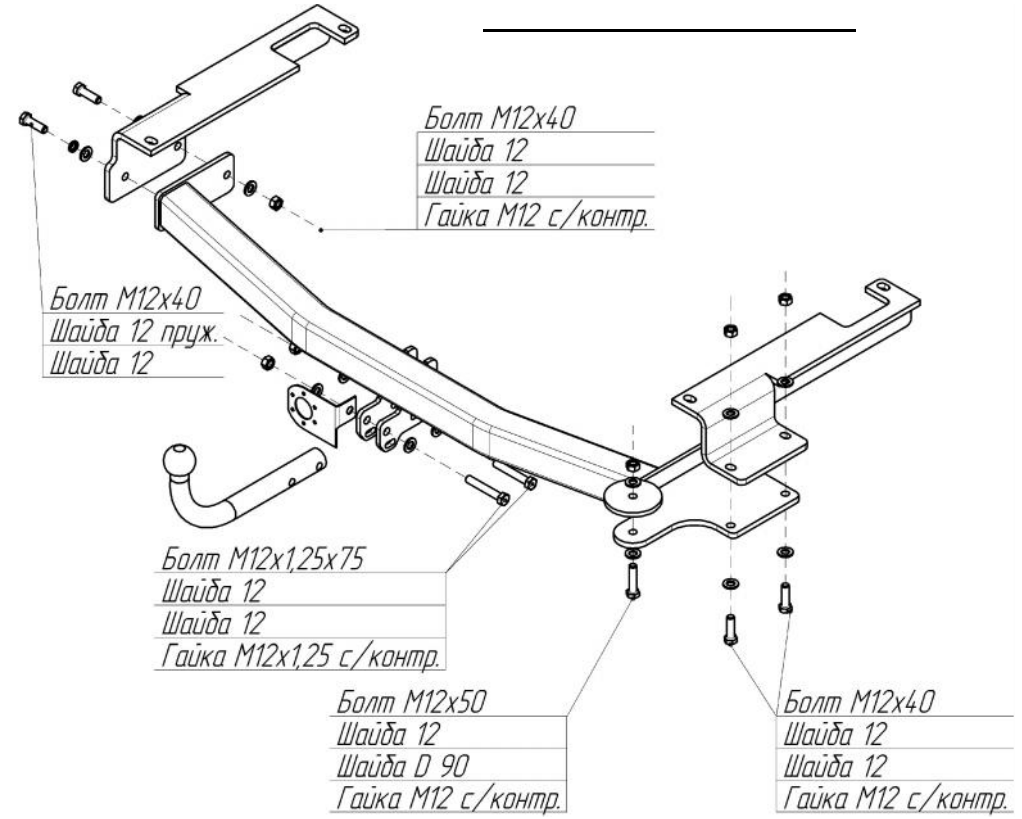
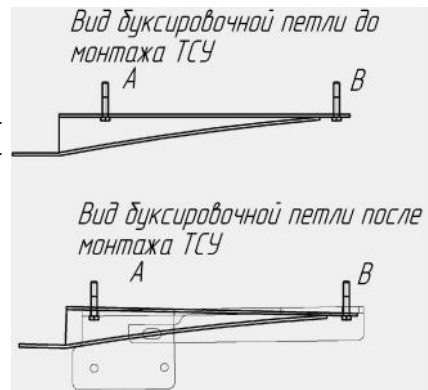
41.55-2005.

« »

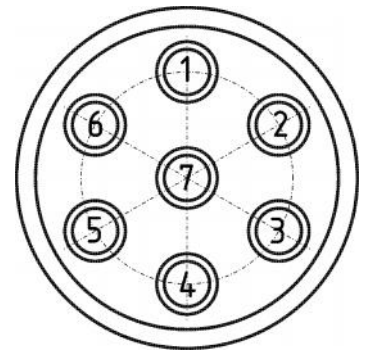
« »

!!!

Land Rover.

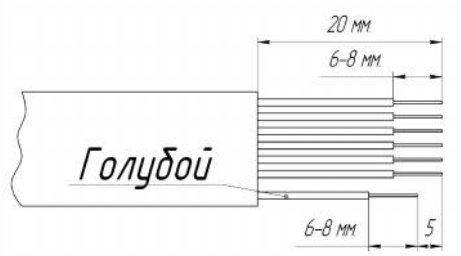


1		
2		
3		
4		
5		
6		
7		



	1
	1
	1
	1
	1

Схема обрезки кабеля



	1	1
12 40		4
12 50		1
12 1,25 75		2
12 /		4
12 1,25 /		2
12		13
12		1
VH0826		1
D 90		1
		1
		1