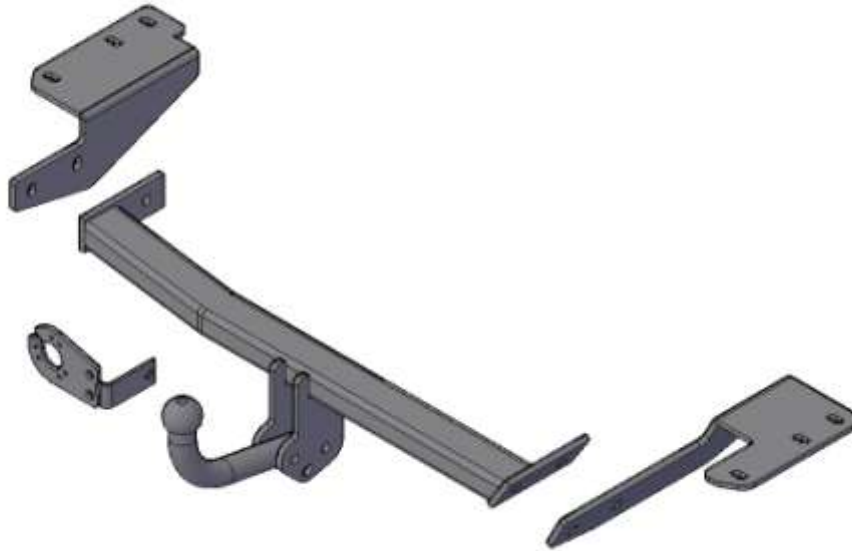


Ориентировочная дата поступления ТСУ 8121 на склад _____



Применяемость:

- Грейт Уолл Новер Н6 (Great Wall Hover Н6) 4WD (CC6460RM21) с 2013 г.в.

Технические данные

Диаметр сцепного шара, мм	50
Масса ТСУ, не более, кг	17,9
Допустимая масса прицепа, кг	1000
D-параметр, кН*	6.7

* D-параметр рассчитывается по формуле:
 $D = g * (M_a * M_{п} / (M_a + M_{п}))$ (Н), где
g – гравитационное ускорение (принимается 9,81 м/с²)
M_a – допустимая масса тягача (буксирующего автомобиля)
M_п – допустимая масса буксируемого прицепа

- На ТСУ применен условно съемный шар (на двух болтах).
- ТСУ крепится к лонжеронам а/м
- Конструкция ТСУ – **разборная, (преимущества разборной модели проявляются при монтаже на автомобиль, транспортировке и складировании).**
- При установке ТСУ на автомобиль
 - требуется просверлить отверстия в кузове автомобиля, также используются штатные места крепления, предусмотренные изготовителем
 - требуется снять бампер
 - невидимый вырез в бампере
- В комплект поставки входят: монтажные и крепежные изделия, колпачок. **Крепеж оцинкован**