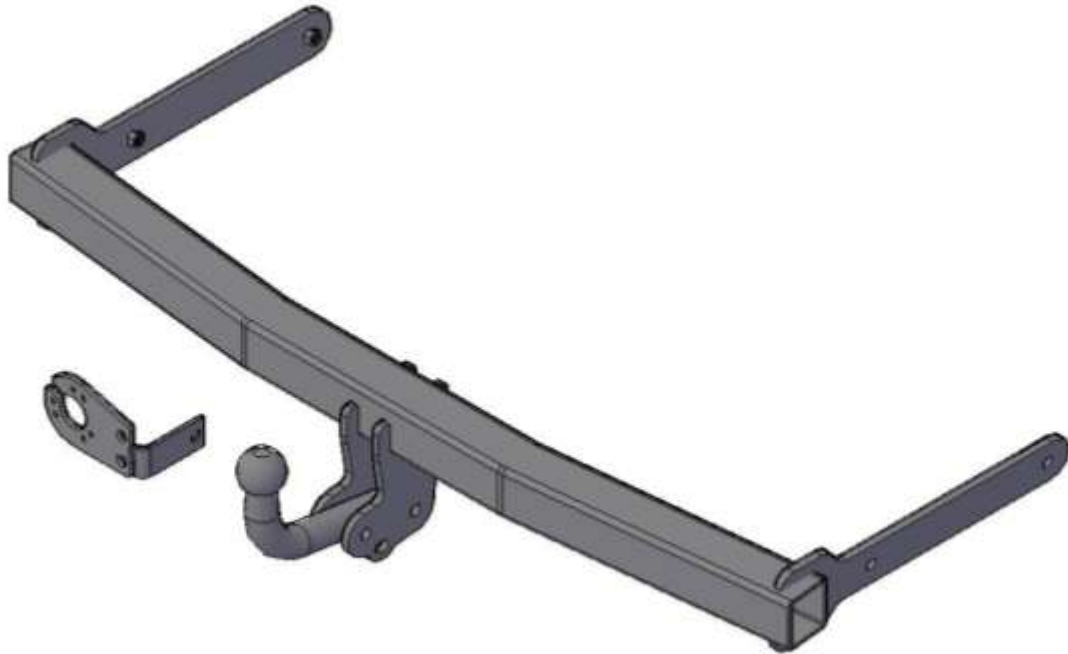


Ориентировочная дата поступления ТСУ 9150 на склад \_\_\_\_\_



### Применяемость:

- Фольксваген Тигуан (Volkswagen Tiguan) (4WD) с 2007 г.в.
- Технические данные

Диаметр сцепного шара, мм	50
Масса ТСУ, не более, кг	15.6
Допустимая масса прицепа, кг	1000
D-параметр, кН*	6.8

\* D-параметр рассчитывается по формуле:

$D = g * (M_a * M_{п} / (M_a + M_{п}))$  (Н), где  
*g* – гравитационное ускорение (принимается 9,81 м/с<sup>2</sup>)  
*Ma* – допустимая масса тягача (буксирующего автомобиля)

*Mп* - допустимая масса буксируемого прицепа

- На ТСУ применен условно съемный шар (на двух болтах).
- ТСУ крепится к лонжеронам а/м
- При установке ТСУ на автомобиль
  - **не требуется сверлить отверстия в кузове автомобиля,** используются штатные места крепления, предусмотренные изготовителем
- Необходимо снять бампер
- Невидимый вырез в бампере
- В комплект поставки входят: монтажные и крепежные изделия, колпачок. **Крепеж оцинкован.**